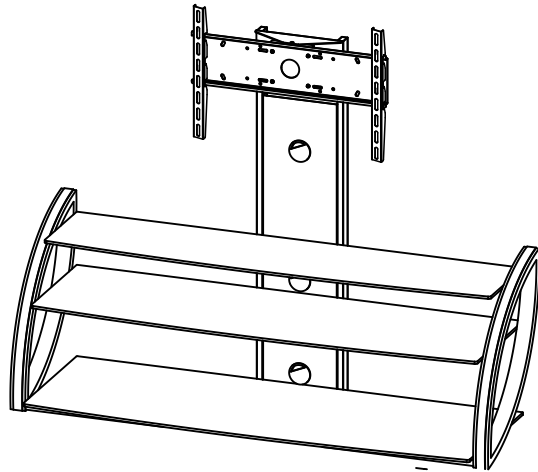
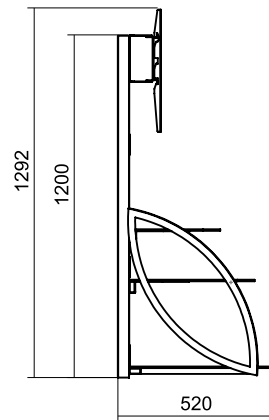
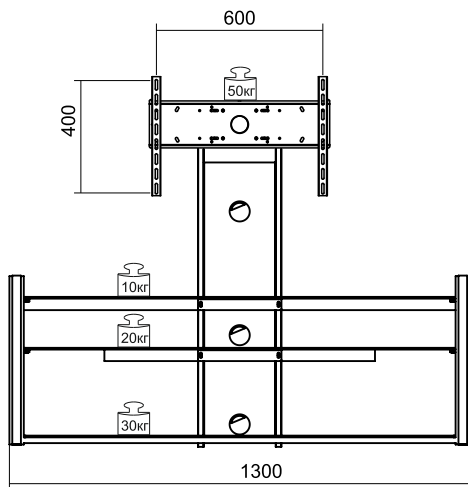
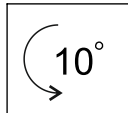
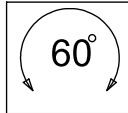
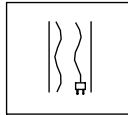


DOFFLER

Стойка под теле-видео аппаратуру «Doffler SKD01»



Tempered



Изготовитель: ООО «Галерея «М»

Адрес: 454081, Россия, г. Челябинск, ул. Артиллерийская, 102А

Сделано по заказу ООО «Леран»

Адрес: Россия, 454008, г. Челябинск, ул. Автоторожная, дом 19-а, строение 4, офис 1

Информацию об авторизованных сервисных центрах вы можете узнать на web-сайте www.leran.ru в разделе «Установка и ремонт»

Бесплатный телефон сервисной службы: 8-800-755-3-755



Инструкция по сборке

RU

Нагрузка на изделие должна прикладываться плавно, без ударов. Рекомендуемая температура воздуха в помещении не ниже +16С при относительной влажности 45-70%. Удалять пыль с поверхности декоративных элементов следует специальными средствами мягкой тканью. Поверхности деталей необходимо оберегать от попадания кислот, щелочей, растворителей и т.п., а также оберегать от механических повреждений. В изделии, имеющем крепления болтами, винтами, шурупами, эксцентриковыми стяжками, необходимо периодически подтягивать соединения при их ослаблении, а также при сборке конструкции эти соединения затягивать после полной сборки и выравнивания всех узлов. На поверхность не следует ставить горячие предметы. Изделие перед сборкой (после транспортировки в условиях низких температур) должно приобрести комнатную температуру. Не позволяйте детям залезать на изделие.

Производитель оставляет за собой право вносить конструктивные изменения, не оказывающие влияние на основные свойства изделия, без дополнительного уведомления потребителя.

Используемые в изделии материалы: металл, закаленное стекло, пластик

Құрастыру бойынша нұсқау.

KZ

Өнімдегі жүктеме әсер етпей, біркелкі қолданылуы керек. Бөлмеде ұсынылатын ауа температурасы салыстырмалы ылғалдылығы 45-70% + 16С төмен емес. Сәндік элементтердің бетіндегі шаңды арнайы құралдармен жұмсақ шүберекпен сүрту керек. Бөліктердің беті қышқылдардың, сілтілердің, еріткіштердің және т.б. кіруден қорғалған, сондай-ақ механикалық бүлінуден қорғалуы тиіс. Бұрандалармен, бұрандалармен, бұрандалармен, эксцентрикалы байланыстармен бекітетін бұйымдарда оларды босатқанда, сондай-ақ құрылымды құрастыру кезінде мезгіл-мезгіл тығыздау қажет, барлық түйіндерді толық жинап, біріктіргеннен кейін осы байланыстарды қатайтыңыз. Бетіне ыстық заттар қоймаңыз. Өнім құрастырудың алдында бөлме температурасында болуы керек (төмен температураларда тасымалдаудан кейін). Балаларға өнімге шықпаңыз.

Бұйымның негізгі сипаттарына өндіріші соң собы қояды ену құқықты сындарлы өзгерістерді, түртпектемеппін, тұтынушының қосымша хабарламасымен.

»Doffler

ГАРАНТИЙНЫЕ УСЛОВИЯ

Изготовитель гарантирует соответствие мебели требованиям стандарта ГОСТ 16371- 2014 «Мебель. Общие технические условия» при соблюдении условий транспортирования, хранения, сборки и эксплуатации в течение 12 месяцев. Срок службы мебели 5 лет.

Претензии по комплектности приобретенной мебели, а также по отклонениям, в результате которых невозможна нормальная эксплуатация изделия, должны направляться покупателем в магазин, где приобретена мебель. По дефектам, появившимся при транспортировке изделия покупателем или из-за несоблюдения правил эксплуатации и ухода за мебелью, претензии не принимаются.

Дайындаушы 12 ай ішінде тасымалдау, сақтау, жинау және пайдалану шарттарын сақтаған кезде жиһаздың стандарттың талаптарына сәйкес келуіне кепілдік береді. Жиһаздың қызмет ету мерзімі-5 жыл. Сатып алынған жиһаздың жиынтықталмауы бойынша, сондай-ақ нәтижесінде бұйымды қалыпты пайдалану мүмкін болмайтын ауытқулар бойынша наразылықтарды сатып алушы жиһаз сатып алынған дүкенге жіберуге тиіс. Сатып алушы бұйымды тасымалдау кезінде пайда болған ақаулар бойынша немесе жиһазды пайдалану және күту ережелерін сақтамаудан наразылықтар қабылданбайды.

Изделие получил в полном комплекте/ Бұйым толық жиынтықта алынды
Претензий по качеству не имею/ Сапа бойынша наразылығым жоқ

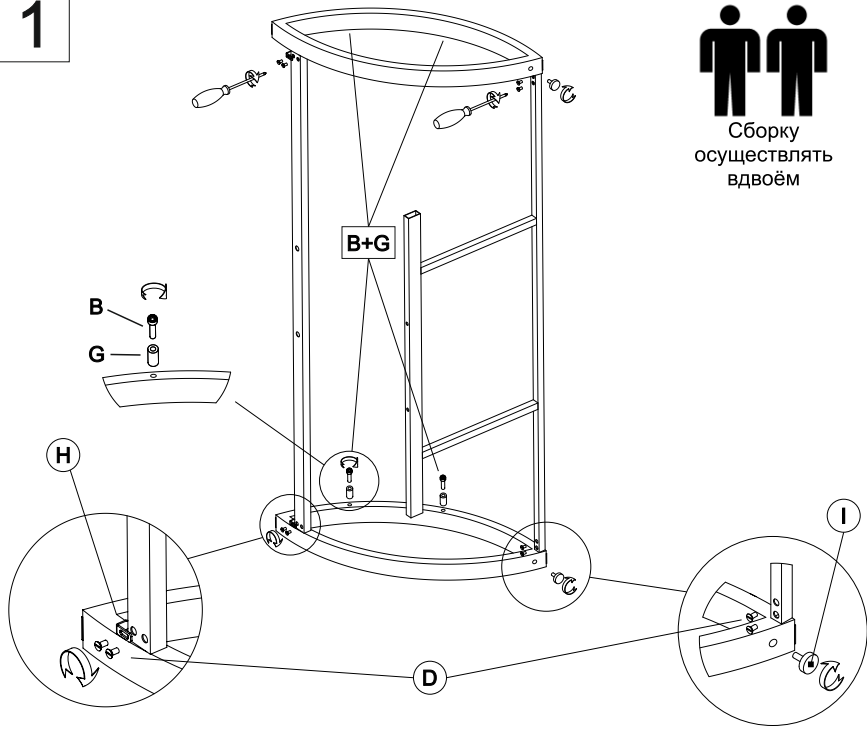
Подпись покупателя/ Сатып алушының қолы _____

Дата продажи: « ____ » _____ 20 ____ года

Подпись продавца
(Без печати недействительна)

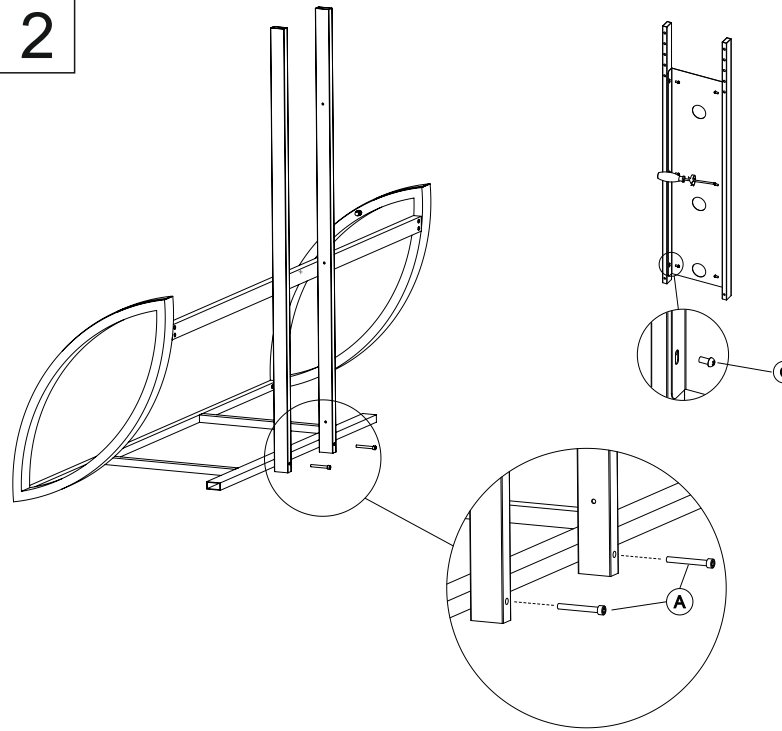
М.П.

1

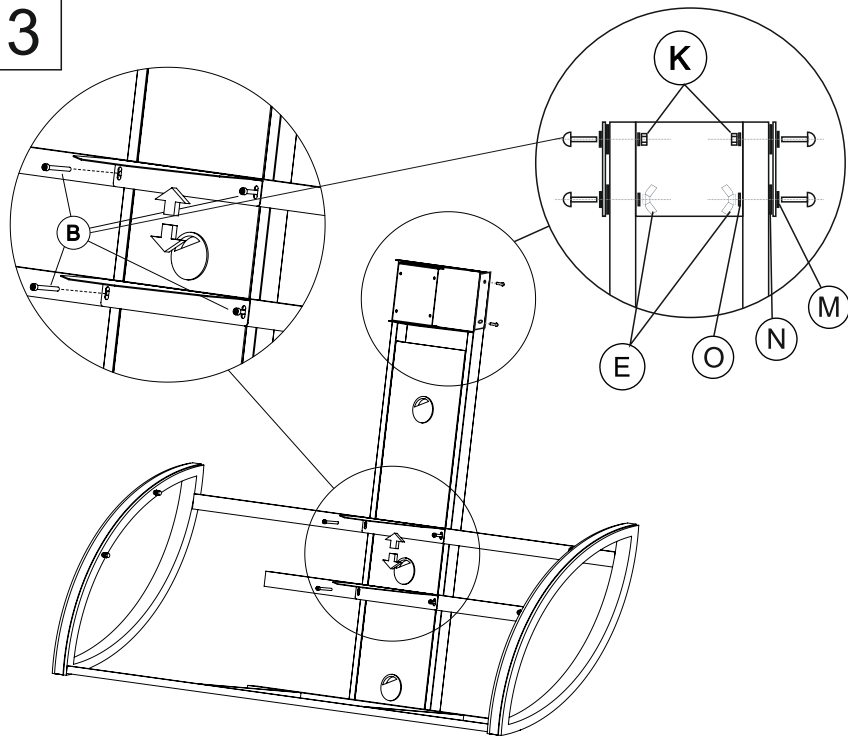


Сборку
осуществлять
вдвоём

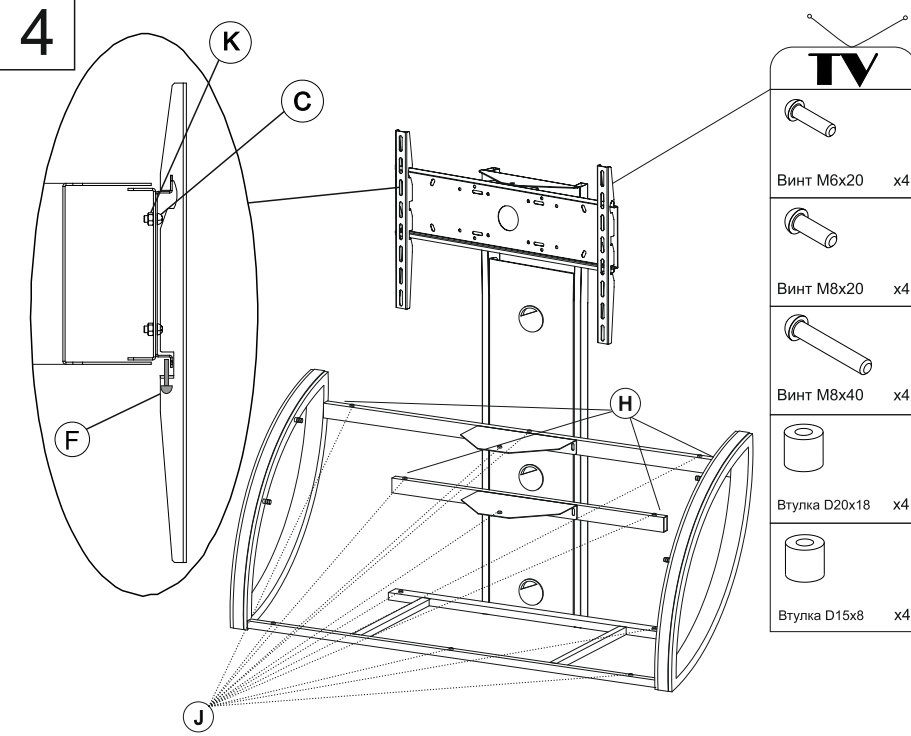
2



3



4



	(A)	Винт M6x50	x2
	(B)	Винт M6x35	x12
	(C)	Винт M6x12	x12
	(D)	Винт M6x10	x8
	(E)	Гайка барашек	x2
	(F)	Винт M5x35	x2
	(G)	Втулка-полкодержатель	x4
	(H)	Прижим для стекла	x4
	(I)	Ножка	x2
	(J)	Демпфер	x12
	(K)	Гайка M6	x6
	(M)	Шайба пластиковая	x4
	(N)	Шайба пластиковая увеличенная	x4
	(O)	Шайба	x4