



X2380HS это 23 дюймовый монитор с подсветкой ЛЕД и матрицей IPS, которая считается оптимальным решением для мониторов LCD. Это технология которая характеризуется отличной цветопередачей и хорошими углами обзора. Динамическая контрастность, широкие углы обзора (на уровне 178°), быстрое время отклика (5мс) обеспечивают отличную работу в хорошем разрешении Full HD1920x1080п. Это профессиональный монитор так для графических приложений как и высшего качества ммонитор для требовательных игроков.



IPS

IPS technology offers higher contrast, darker blacks and much better viewing angles than standard TN technology. The screen will look good no matter what angle you look at it.



OVERDRIVE ON / OFF

Изображение на экране монитора может становиться размытым при показе очень динамичного изображения. Технология Overdrive позволяет избежать этого.

1. ХАРАКТЕРИСТИКИ ДИСПЛЕЯ

ДИАГОНАЛЬ	23"; 58.4cm
ПАНЕЛЬ	IPS
ВИДИМАЯ ОБЛАСТЬ	286.41 x 509.18 мм; 11.3" x 20"
ВРЕМЯ ОТКЛИКА	5 мс
КОНТРАСТНОСТЬ	1000 : 1 стандарт
КОНТРАСТНОСТЬ	5 000 000 : 1 ACR
ЯРКОСТЬ	250 cd/m ² стандарт
ВИДИМАЯ ОБЛАСТЬ	по горизонтали/по вертикали: 178° / 178°; вправо/влево: 89° / 89°; вверх;вниз: 89° / 89°
КОЛИЧЕСТВО ЦВЕТОВ	16.7 млн
РАЗМЕР ПИКСЕЛЯ (Г X В)	0.2652 x 0.2652 мм
РАЗРЕШЕНИЕ	Full HD 1080p, 1920 x 1080 (2.1 Мп)
ЧАСТОТА ГОРИЗОНТАЛЬНОЙ РАЗВЕРТКИ	24 - 80 КГц
ЧАСТОТА ВЕРТИКАЛЬНОЙ РАЗВЕРТКИ	55 - 75 Гц
СИНХРОНИЗАЦИЯ	Separate sync
СООТНОШЕНИЕ СТОРОН	16 : 9
BLUE LIGHT REDUCER	да

2. ИНТЕРФЕЙСЫ И РАЗЪЕМЫ

АНАЛОГОВЫЙ ВХОД	VGA (D-Sub)
ЦИФРОВОЙ ВХОД	DVI-D, HDMI
HDSP	да;

3. СПЕЦИАЛЬНЫЕ ФУНКЦИИ

APPLE - MAC	Все мониторы iiyama совместимы с Apple-Macintosh.
PLUG & PLAY	VESA DDC2B™
УПРАВЛЕНИЕ	Управление On-Screen-Display на девяти языках (EN, DE, FR, ES, IT, PT, Китайский, RU, JP,) и 5 кнопок управления (Power, Меню, + /Громкость, - /ECO , Авто)
СРЕДСТВА УПРАВЛЕНИЯ	Средства управления яркость (контрастность, яркость, ECO-режим, i-style Colour, ACR), настройка изображения (часы, фаза, гориз. позиция, верт. позиция, резкость) цвет (гамма, цветовая температура, sRGB), параметры OSD (гориз. позиция, верт. позиция, время перехода в дежурный режим OSD, язык) дополнительное (сброс, выбор сигнала, информация) громкость, автонастройки
КОЛОНКИ	2 x 2 Вт (стерео)
ЗАЩИТА ПРОТИВ КРАЖИ	да
СЕРТИФИКАТЫ	CE, TUV-GS, VCCI-B, CU, TCO 6
УГОЛ НАКЛОНА	22° вверх; 5° вниз
СТАНДАРТ VESA	100 x 100 мм
ЦВЕТ	черный

4. АКССУАРЫ

КОМПЛЕКТАЦИЯ	инструкция, по безопасности, инструкция по эксплуатации, кабели: сетевой, DVI-D, аудио, подставка, держатель кабелей
--------------	--

5. УПРАВЛЕНИЕ ЭНЕРГОПОТРЕБЛЕНИЕМ

ИСТОЧНИК ПИТАНИЯ	AC100~240V 50/60Hz
БЛОК ПИТАНИЯ	внутренний
ПОТРЕБЛЕНИЕ ПИТАНИЯ	26 Вт стандарт; макс. 0.5 Вт (спящий режим)
УПРАВЛЕНИЕ ПИТАНИЕМ	VESA DPMS, ENERGY STAR®

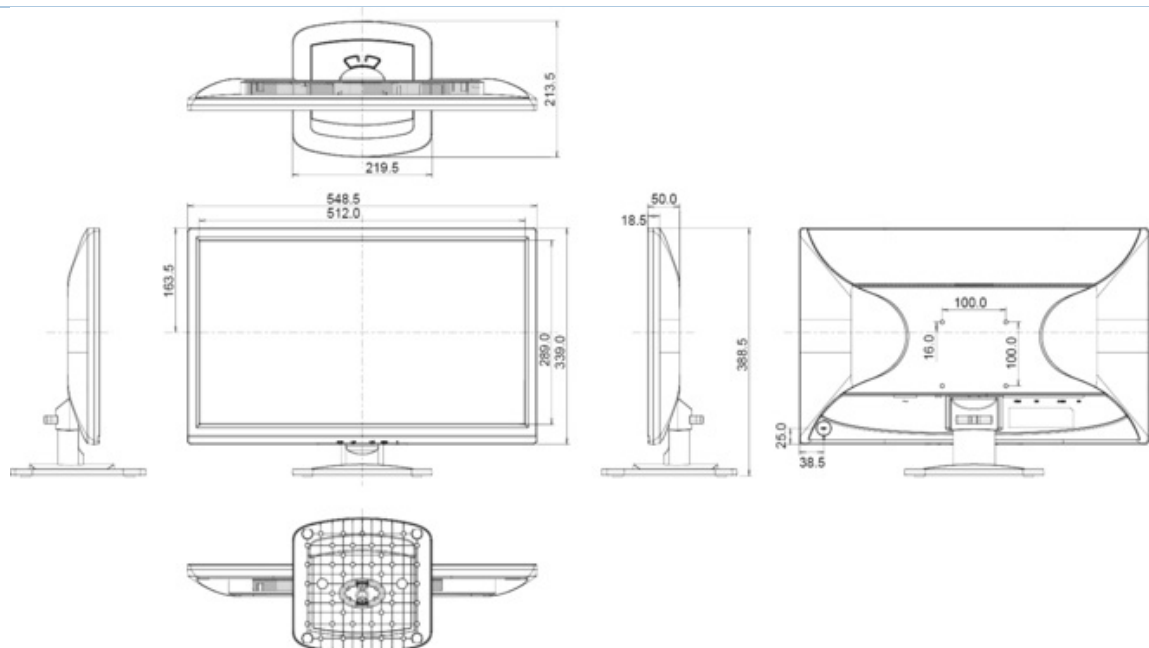
6.

7. EPEAT SILVER

EPEAT	EPEAT — это комплексная экологическая система сертификации, которая используется для оценки технических характеристик компьютеров и других электронных устройств. Серебряный сертификат (Silver) свидетельствует о том, что монитор соответствует всем обязательным критериям и удовлетворяет, как минимум, 50% дополнительных требований данного стандарта. Сертификат EPEAT Silver действителен для тех стран, в которых iiyama зарегистрировала данный продукт. Чтобы получить информацию о регистрации в вашей стране, посетите сайт www.epeat.net .
-------	---

8. РАЗМЕР/ВЕС

РАЗМЕРЫ Ш X В X Г	548.5 x 388.5 x 213.5 мм
ВЕС	4 кг



Все товарные знаки и торговые марки являются собственностью их владельцев и они защищены. Ошибки и изменения допускаются. Спецификации могут быть изменены без уведомления. Все LCD мониторы соответствуют стандарту ISO-9241-307:2008 по политике битых пикселов.