

# Руководство по эксплуатации

[WWW.ACV-AUTO.COM](http://WWW.ACV-AUTO.COM)

## SP series

Автомобильные усилители  
мощности звука

**SP-2.100L / SP-4.100L**  
**SP-1.1000L / SP-1.1500L**

\* В соответствии с проводимой политикой постоянного контроля и совершенствования технических характеристик и дизайна, возможно внесение изменений в данное руководство без предварительного уведомления пользователя!

## ВВЕДЕНИЕ

Благодарим Вас за выбор автомобильного усилителя ACV, который проектировался и создавался таким образом, чтобы Вы могли наслаждаться качественным звуком долгое время. Для установки усилителя, рекомендуем обратиться к профессиональным инсталляторам. Внимательно ознакомьтесь с руководством пользователя перед использованием устройства. При возникновении любых вопросов – обратитесь к ближайшему авторизованному дилеру.

## ПЕРЕД ИСПОЛЬЗОВАНИЕМ

### Информация для пользователя

При изменении и модифицировании свойств усилителя, производитель оставляет за собой право изменять данное руководство пользователя, без специального уведомления пользователя.

### Предостережение

При замене предохранителя, используйте только такого же номинала. При увеличенном или уменьшенном номинале – это может вывести из строя усилитель.

### Внимание!

· не прикасайтесь к корпусу усилителя мокрыми руками, также не прикасайтесь к усилителю в том случае, когда корпус усилителя влажный;

· во время вождения, не рекомендуется прослушивать музыку на очень высоком уровне громкости. В противном случае вы не сможете услышать сигналы других водителей;

· периодически проверяйте, в каком состоянии находятся силовые провода и предохранители, и при необходимости – можно заменить;

· во время инсталляции, во избежание короткого замыкания или поражения током, убедитесь, что минусовая клемма не подключена к аккумулятору или корпусу автомобиля;

· внимательно выбирайте место крепления для усилителя, убедитесь, что при сверлении вы не нарушите силовые провода, бензобак и прочие конструктивные детали автомобиля;

· не допускайте попадания различных жидкостей на корпус усилителя, это может привести к короткому замыканию, также усилитель и акустика могут перегореть.

## ПОДКЛЮЧЕНИЕ УСИЛИТЕЛЯ

### Внимание!

· при снятии усилителя, вначале снимите минусовую клемму с аккумулятора, чтобы не вызвать короткое замыкание;

· все силовые соединения проводов тщательно изолируйте специальной лентой;

· нельзя использовать изоляционную ленту в тех местах, где возможны высокие температуры, так как она может легко расплавиться.

### Внимание!

Во избежание разрушения или порчи:

· не подключайте на одну и ту же отрицательную клемму усилителя несколько минусовых акустических проводов;

· данная линейка усилителей рассчитана на напряжение 12В, поэтому перед инсталляцией – выясните бортовое напряжение;

· при покидании автомобиля, рекомендуется всегда выключать головное устройство, иначе аккумуляторная батарея полностью разрядится.

### Проводное соединение терминалов

· не рекомендуется подключать к силовым терминалам оголенные провода, это может вызвать возгорание или короткое замыкание;

· необходимо периодически проверять соединения проводов на предмет их надежного подключения;

· не сплавляйте или скручивайте вместе концы запутанных проводов;

· укладывайте провода в специальные изоляционные трубки;

· при укладке проводов, проверяйте, чтобы они не касались подвижных частей автомобиля, таких как: ручка КПП, ручной тормоз, ручки регулировки сиденья и прочее;

· не укорачивайте любые провода, иначе защитная система не будет работать, как полагается, в те моменты, когда это будет необходимо;

· никогда не подавайте питания для другого источника, путем наращивания провода от уже подключенного устройства. Номинального сопротивления может не хватить и провод перегреется, вследствие чего возможно возгорание;

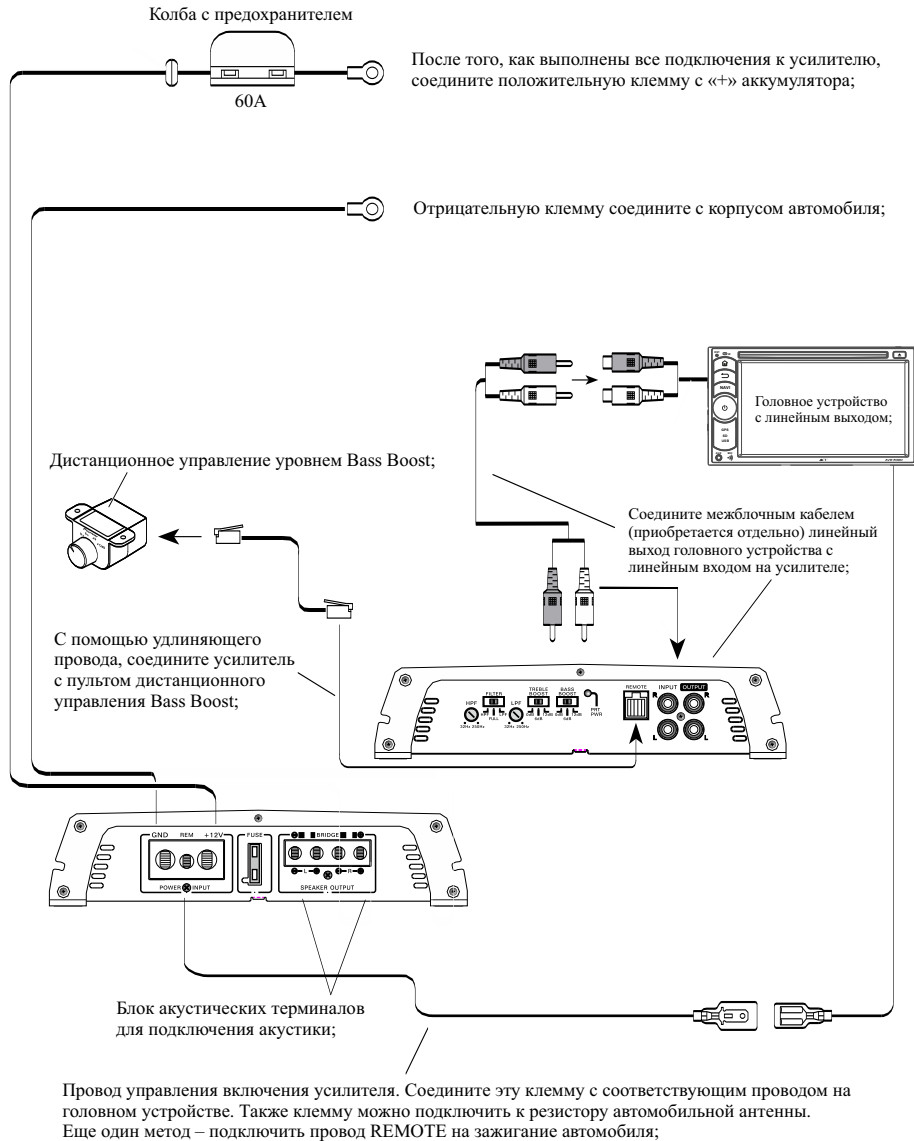
· при замене предохранителей, используйте только тот номинал, который рекомендует производитель;

· не подключайте к усилителю сабвуфер с меньшим номиналом сопротивления, чем рекомендован производителем. Это может привести к выходу из строя как усилителя, так и сабвуфера;

· акустические провода и силовые, рекомендуется развести друг от друга настолько далеко, насколько это возможно. Также не рекомендуется прокладывать вместе силовые провода и провод от антенны.

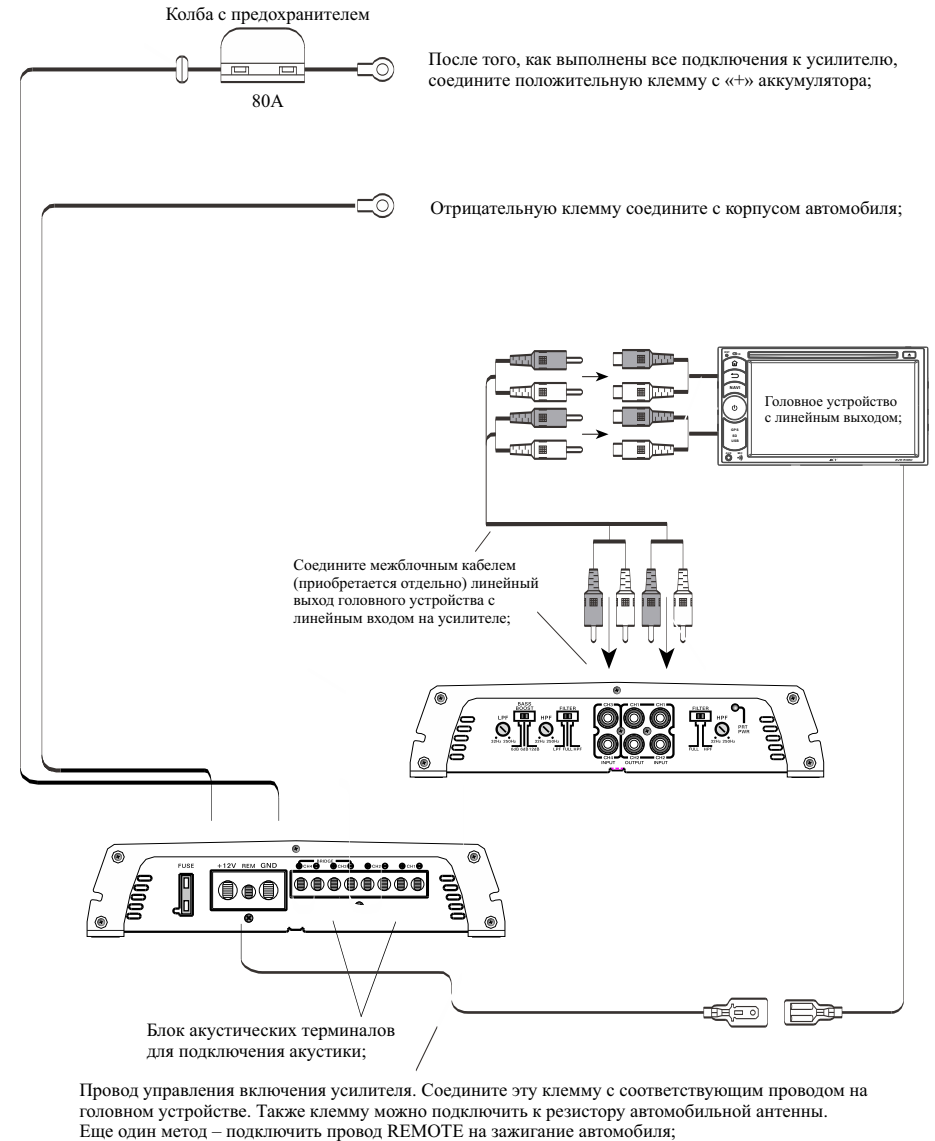
## Схема подключения усилителя SP-2.100L

- Изображена диаграмма с внешним подключением источника сигнала;

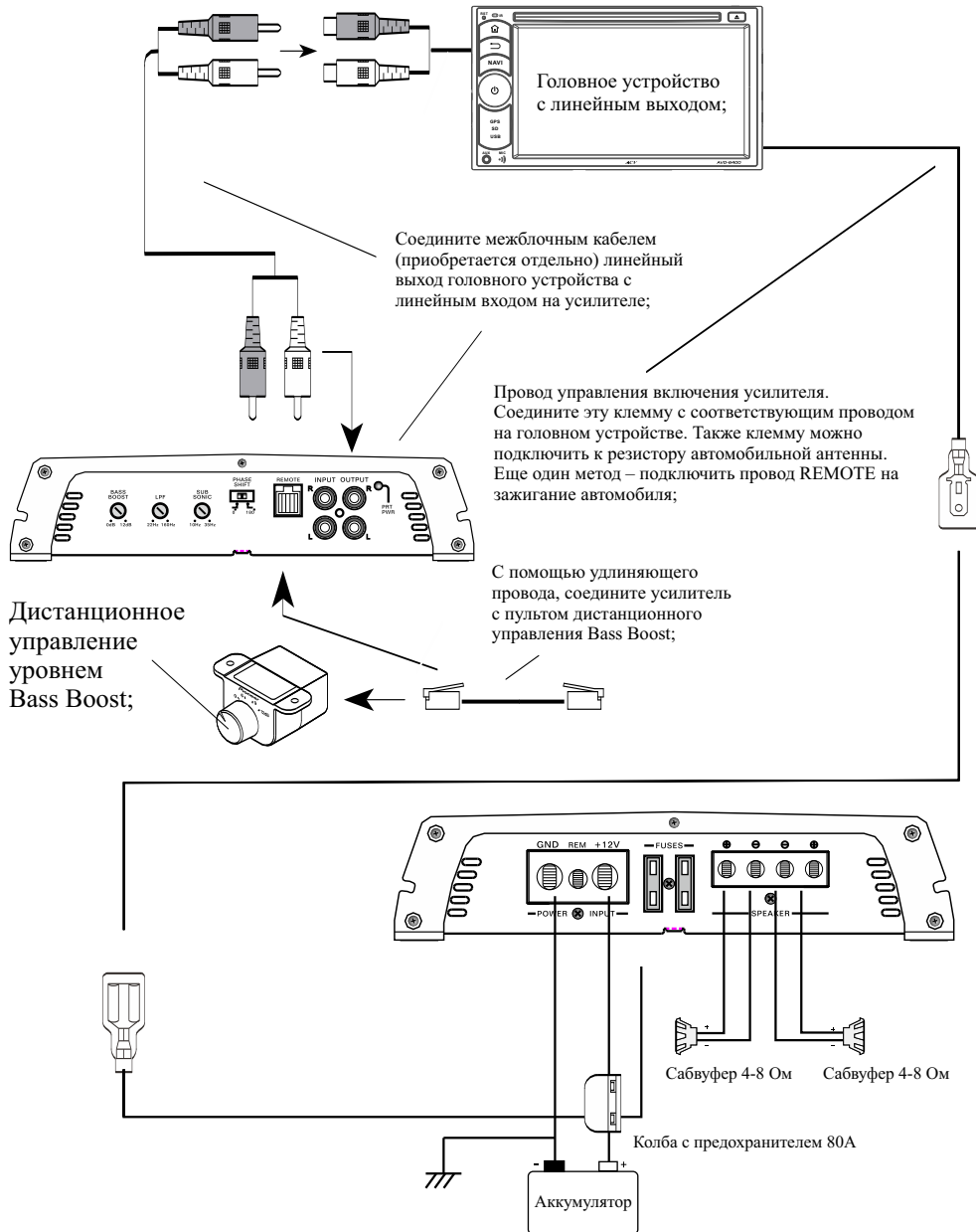


## Схема подключения усилителя SP-4.100L

- Изображена диаграмма с внешним подключением источника сигнала;



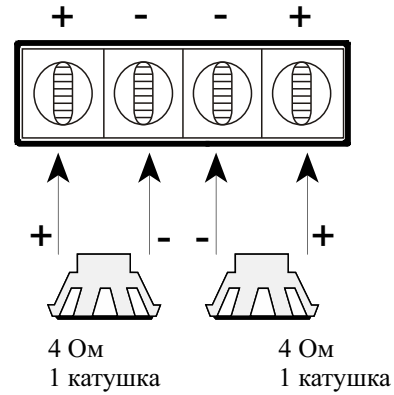
## Схема подключения усилителя SP-1.1000L / SP-1.1500L



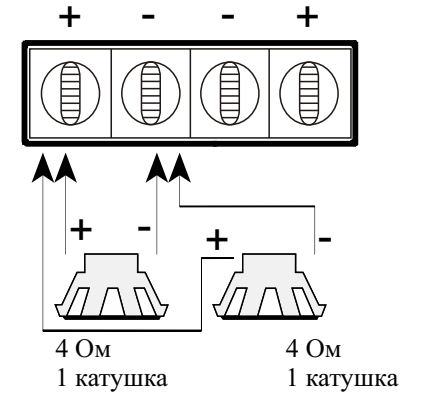
## Возможные схемы подключения сабвуферов

### 1 катушка 40м

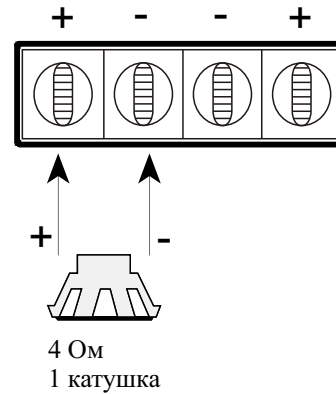
#### 2 Ом



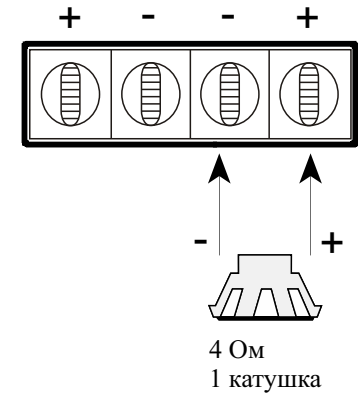
#### 2 Ом



#### 4 Ом

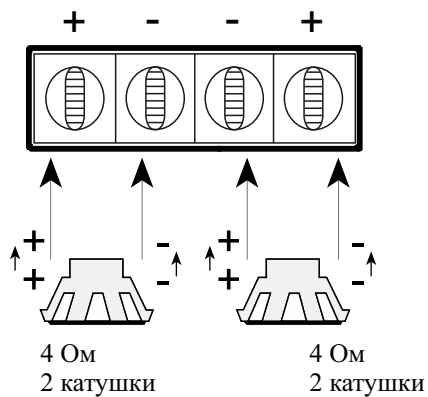


#### 4 Ом

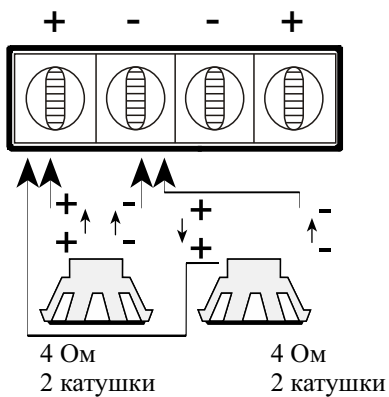


2 катушки 4 Ом

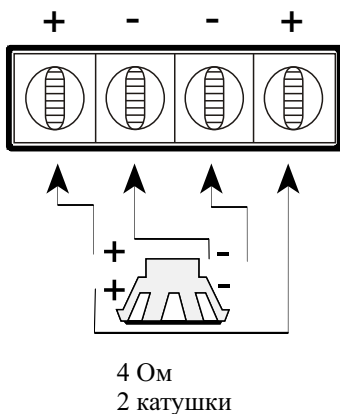
1 Ом



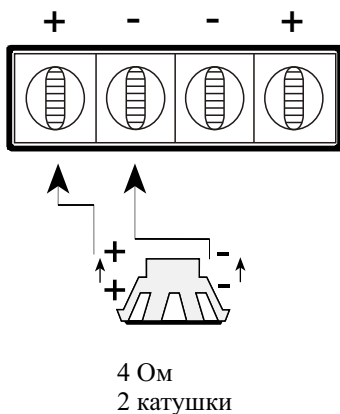
1 Ом



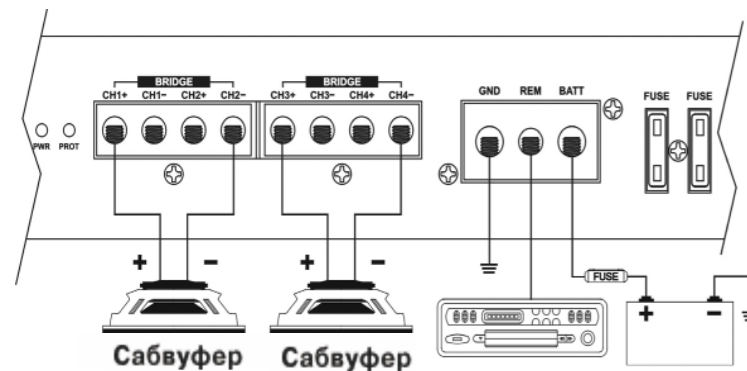
2 Ом



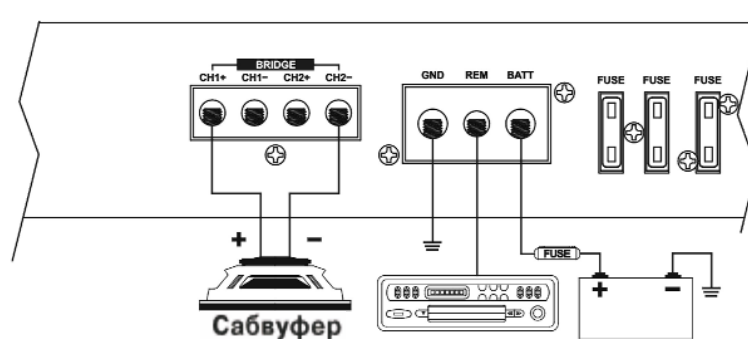
2 Ом



1) двухканальное подключение

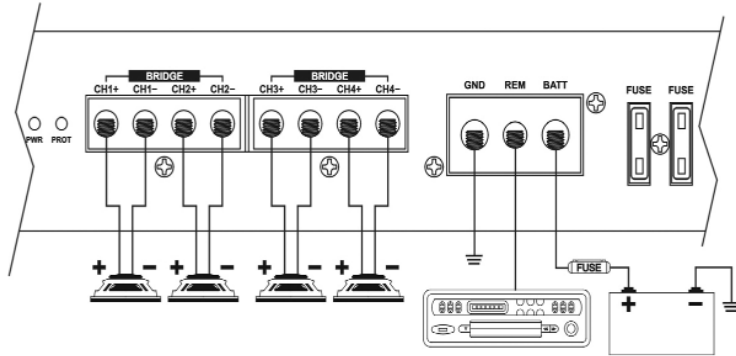


2) одноканальное подключение (мостовое)

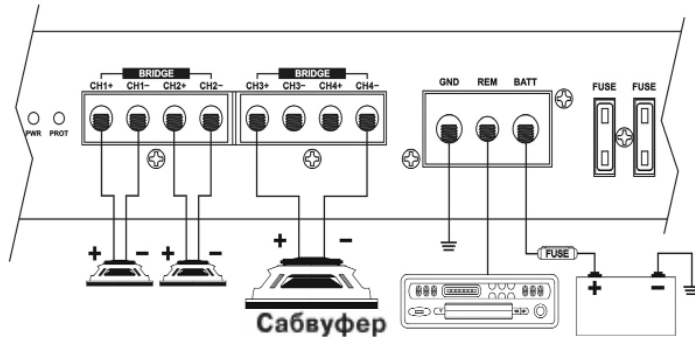


## Возможные варианты подключения SP-4.100L

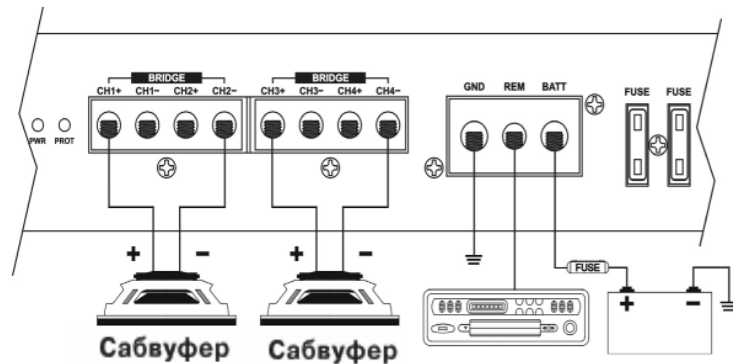
1) четырехканальное подключение



2) трехканальное подключение

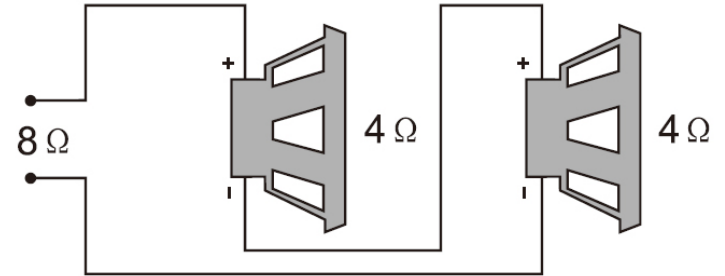


3) двухканальное подключение

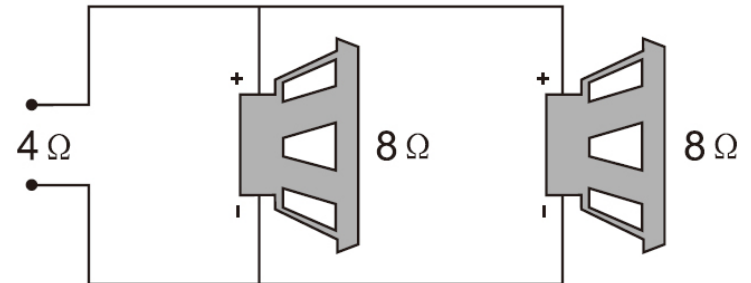


## Варианты подключения акустических систем

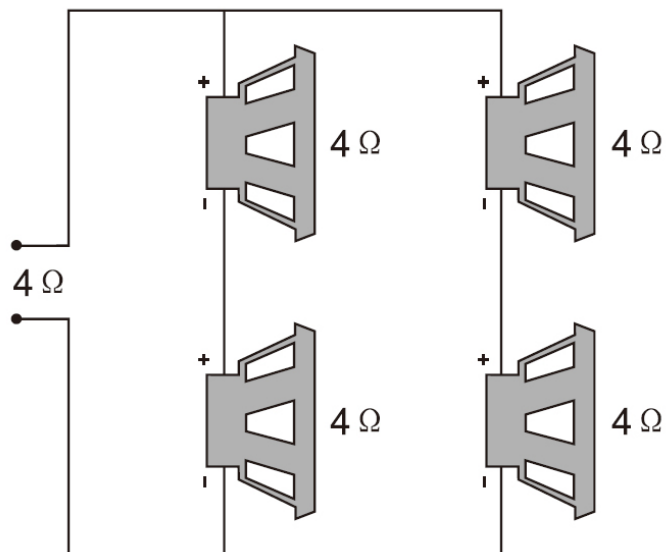
1) последовательная



2) параллельная

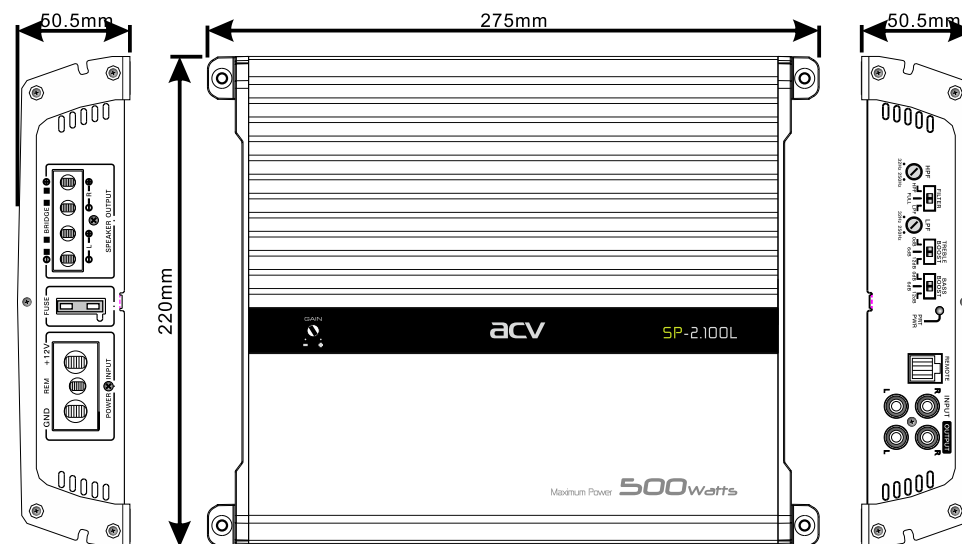


3) последовательно-параллельная



Наименование модели SP-2.100L

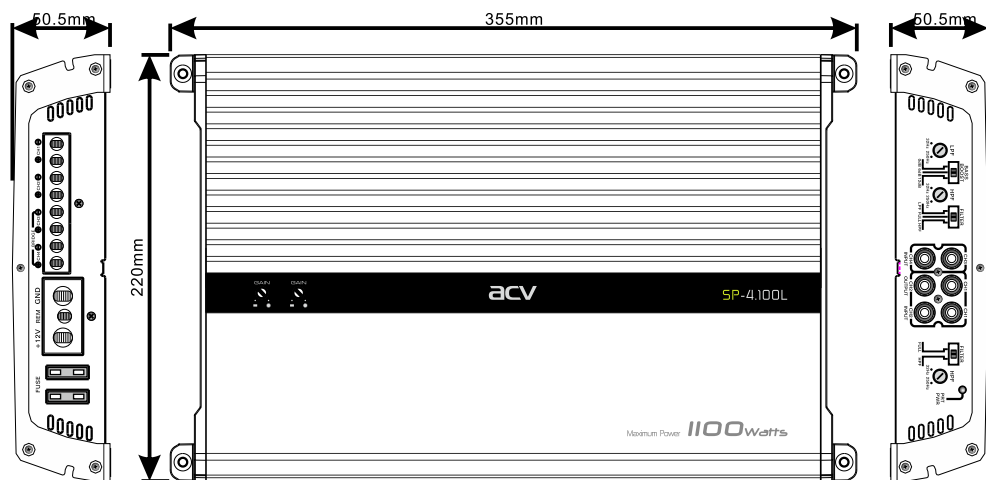
Количество каналов: 2/1  
 Пиковая мощность: 200Вт x 2  
 Номинальная мощность при 4 Ом, СТЕРЕО: 100Вт x 2  
 Номинальная мощность при 4 Ом, МОНО в мостовом включении: 300Вт x 1  
 Номинальная мощность при 2 Ом, СТЕРЕО: 150Вт x 2  
 Максимальная мощность при 2 Ом: 500Вт  
 Стабильная работа на нагрузке: 2 Ом, Стерео  
 Диапазон воспроизводимых частот: 10Гц ~ 30кГц  
 Коэффициент гармонических искажений (THD) @ 1кГц (4Ом): 0,15%  
 Low pass фильтр: 32-250 Гц  
 High pass фильтр: 32-250 Гц  
 Входная чувствительность: 200мВ-8В  
 Разделение каналов: >45 дБ  
 Отношение сигнал/шум: ≥96дБ  
 Защита от перенапряжения/недонапряжения: >18/ <9  
 Наличие низкого уровня выхода сигнала: Да  
 Bass Boost ступенчатый: 0-6-12дБ  
 Выносной пульт управления уровнем баса (Bass Boost плавный 0-18дБ): есть  
 Номинал предохранителя: 30А  
 Размеры, мм (Ш x В x Д): 220 x 50,5 x 275



## ТЕХНИЧЕСКИЕ ХАРАКТЕРИСТИКИ

### Наименование модели SP-4.100L

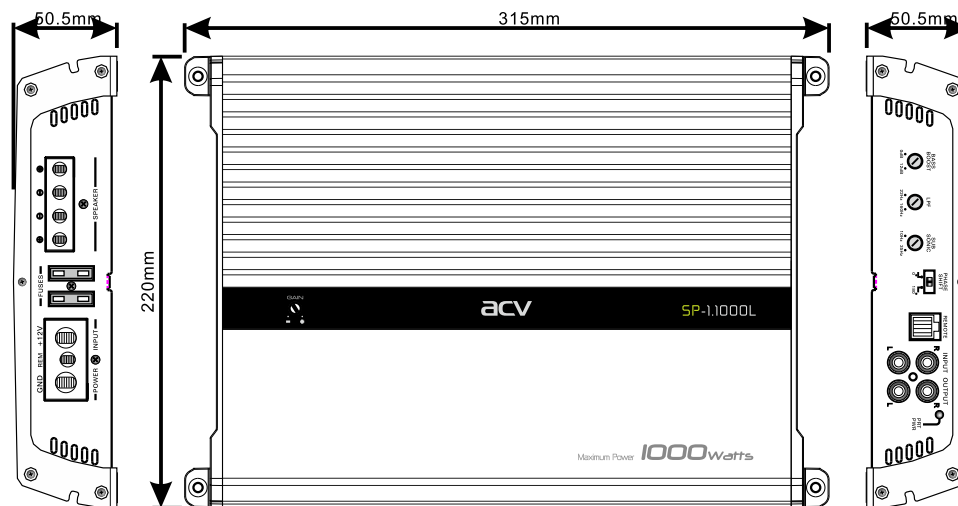
Количество каналов: 4/3/2  
Пиковая мощность: 200Вт x 4  
Номинальная мощность при 4 Ом, СТЕРЕО: 100Вт x 4  
Номинальная мощность при 4 Ом, МОНО в мостовом включении: 300Вт x 2  
Номинальная мощность при 2 Ом, СТЕРЕО: 150Вт x 4  
Максимальная мощность при 2 Ом, : 1100Вт  
Стабильная работа на нагрузке: 2 Ом  
Диапазон воспроизводимых частот: 10Гц ~ 30кГц  
Коэффициент гармонических искажений (THD) @ 1кГц (4Ом): 0,15%  
Low pass фильтр: 32-250 Гц  
High pass фильтр: 32-250 Гц  
Входная чувствительность: 200мВ-8В  
Разделение каналов: >45 дБ  
Отношение сигнал/шум: ≥92дБ  
Защита от перенапряжения/недонапряжения: >18/ <9  
Bass Boost ступенчатый: 0-6-12дБ  
Номинал предохранителя: 2 x 30А  
Размеры, мм( Ш x В x Д): 220 x 50,5 x 355



## ТЕХНИЧЕСКИЕ ХАРАКТЕРИСТИКИ

### Наименование модели SP-1.1000L

Количество каналов: 1  
Номинальная мощность при 4 Ом: 400Вт x 1  
Номинальная мощность при 2 Ом, 600Вт x 1  
Максимальная мощность при 2 Ом, 1000Вт  
Стабильная работа на нагрузке: 2 Ом  
Диапазон воспроизводимых частот: 10Гц ~ 30кГц  
Коэффициент гармонических искажений (THD) @ 1кГц (4Ом): 0,15%  
Low pass фильтр : 22-160 Гц  
Входная чувствительность: 200мВ-8В  
Разделение каналов: >45 дБ  
Отношение сигнал/шум: ≥91дБ  
Защита от перенапряжения/недонапряжения: >18/ <9  
Выносной пульт управления уровнем баса (Bass Boost плавный 0-18дБ): есть  
Номинал предохранителя: 2 x 30А  
Размеры, мм ( Ш x В x Д): 220 x 50,5 x 315





## ТЕХНИЧЕСКИЕ ХАРАКТЕРИСТИКИ

### Наименование модели SP-1.1500L

Количество каналов: 1

Номинальная мощность при 4 Ом: 600Вт x 1

Номинальная мощность при 2 Ом, 900Вт x 1

Максимальная мощность при 2 Ом, 1500Вт

Стабильная работа на нагрузке: 2 Ом

Диапазон воспроизводимых частот: 10Гц ~ 30кГц

Коэффициент гармонических искажений (THD) @ 1кГц (4Ом): 0,15%

Low pass фильтр: 22-160 Гц

Входная чувствительность: 200мВ-8В

Разделение каналов: >45 дБ

Отношение сигнал/шум: ≥91дБ

Выносной пульт управления уровнем баса (Bass Boost плавный 0-18дБ): есть

Фаза: 0/180

Защита от перенапряжения/недонапряжения: >18/ <9

Настраиваемый BASS BOOST

Номинал предохранителя: 3 x 25A

Размеры, мм ( Ш x В x Д): 220 x 50,5 x 355

