

Technology - Art & Sound

Manufactured by
elettromecia



HERTZ

energy

OWNER'S MANUAL

**ENERGY FLAT
SUBWOOFER**

www.hertzaudiovideo.com

HERTZ
The Sound Experience

تتطلب الشركة متعلماً، مضطرباً هو المطلب الأول الذي يجب أن تلبسه متجتاجاً: نفس مستوى الرضا الذي يحققه هؤلاء الذين يشتقون أي تجربة نظام الصوت بإسراع. تم تصميم هذا الدليل ليوافق تلك التعليمات الأساسية المطلوبة لتثبيت واستخدام النظام بشكل صحيح. مع ذلك، فإن نطاق الاستخدامات غير محدود. الحصول على المزيد من المعلومات، يرجى الاتصال بالأموزع الذي تتعامل معه أو قسم الدعم الفني الخاص بنا عبر عنوان البريد الإلكتروني الخاص بنا support@eletromedia.it

- قبل تثبيت المكونات، يرجى قراءة كافة التعليمات الواردة في هذا الدليل بعناية. قد يتسبب عدم اتباع هذه التعليمات في ضرر أو تلف غير مقصود للمنتج. ويجب تأمين اللغة المكونات وتثبيتها بشكل صحيح. اتبع نفس الإجراء عند تركيب أي تجهيزات وخصوصية تقوم بوضعها. وتأكد من أن ترتيب المكونات ثابت وأين، فإن تحرر أي جكون أثناء القيادة قد يتسبب في إصابات بالغة للراكب، وكذلك للمراتب الأخرى.
- ارتدوا سائماً نظارة واقية عند استخدام الأدوات ، مثل الشفاط أو أي أجهزة قد تنتقل بالهواء.
- لتجنب التلف العارض، ابق الجهاز في العبوة الأصلية، إذا أمكن، حتى تكون جاهزاً لتثبيت النهائي للمنتج.
- لا تم بآي تحميل داخل مغطسورة المحرك.
- قبل البدء في التريب أو الراس حتى يوافق ألقفة ألقفة قطعة الصوت الأخرى، لتجنب حدوث أي تلف.
- تأكد من أن مكان التجميل الذي اختارته لتجميل المكونات لا يتعارض مع العملية الطبيعية لأي جهاز أو جهاز إلكتروني للمرة.
- لا تتحمل كجزر الصوت في أماكن قد تتعرض للماء، الرطوبة العالية، التراب أو الاتساخ.
- لا يتم تثبيت المكونات أو تضع المكونات بالقرب من صندوق الكبرياء الخاص بإسراع.
- أقوى الحذر عند مراسمات القرب أو القطع في جيل السيارة، وتأكد من عدم وجود أي وصلات أو مكونات بناوية مهمة للمرة لسهولة داخل المنطقة المختارة لتلك العمليات.
- عند حدث الانكسار، تأكد من أن السلك ليس حروف جادة أو بالقرب من أجهزة إلكترونية بحارة. تأكد أنها مرتبطة بقوة وجمية بها بطولها و معزولة ذاتية الأبعاد.
- استخدم كبلات ذات قطاعات مناسبة (AWG) وفقاً للقطاعات المستخدمة.
- عند تمرير الكبل من الفتحة الموجودة في شاسيه السيارة، احم الكبل باستخدام حلقة مطاطية (حلقة تثبيت). تأكد من توفير الحماية اللازمة للكبلات التي تمتد بالقرب من مناطق الحرارة المتولدة.
- لا تضع السلك خارج المرآة.
- استخدم السلك ذات ألقفة عالية التوصلات والكبلات الموجودة في الكatalog

سلامة الصوت

- استخدم الحص العاوو وطبق الصوت الأيمن.
- من أفضلك تآذر أن التعرض لمدة طويلة لمستوى ضغط صوت عالي مفرط قد يؤدي إلى تلف السمع.
- يجب أن تكون السلامة نصب أعيننا أثناء القيادة.

معلومات حول مخلفات الأجهزة الإلكترونية والإلكترونية (الدول الأوروبية التي تنظم عملية جمع المخلفات)

إن المنتجات التي تحتوي على علامة سلة المهملات ذات العجلات وعليها علامة X فإن ذلك يعني أنه لا يمكن التخلص منها مع المخلفات العادية. ويجب إعادة تدوير هذه المنتجات الإلكترونية والإلكترونية في المنشآت المختصة لذلك، والتي يمكنها التعامل مع هذه المنتجات ومكوناتها لمعرفة مكان وطريقة تسليم هذه المنتجات لأقرب موقع لإعادة تدويرها/ التخلص منها، الرجاء الاتصال بمكتب البلدية لديك. ولا شك في أن إعادة تدوير المخلفات أو التخلص منها بطريقة صحيحة يساهم في حماية البيئة وتجنب الأضرار على الصحة.



Български / Bulgarian

Поздравяваме Ви с покупката на нашия продукт. Вашето задоволство е първото изискване, на което трябва да отговаря нашият продукт: искаме да получим същото задоволство, което получава човек от аудио системата в своята кола. Това ръководство е съставено с цел да предостави основните инструкции, необходими за правилното инсталиране и ползване на системата. Все пак диапазонът за възможна употреба е доста голям, ето защо за допълнителна информация се обръщайте към консултанта във Вашия магазин или към нашия екип за техническа поддръжка на електронен адрес support@eletromedia.it

Преди инсталиране на компонентите, прочетете внимателно всички инструкции в това ръководство. При неспазване на инструкциите можете неволно да причините повреда на продукта.

- Всички компоненти трябва да бъдат здраво прикрепени към тялото на автомобила. Придържайте се към това правило и при монтажа на всякви други допълнителни конструкции, които бихте желали да монтирате. Уверете се, че всички компоненти са здраво прикрепени и обезопасени. Компонент, който би се разхлабил по време на движение на автомобила може да причини сериозни наранявания на пътниците, или на други превозни средства.
- Винаги поставяйте защита на очите, когато използвате инструменти, тъй като стружки или парчета от продукта може да се пренесат по въздуха.
- За да избегнете случайна повреда, дръжте продукта в оригиналната опаковка докато сте готови за инсталиране.
- Не правете никакви инсталации във вътрешността на отделението за двигателя.
- Преди да започнете инсталацията, изключете главния уред и всички други аудио уреди, за да избегнете възможна повреда.
- Уверете се, че мястото, което сте избрали да инсталирате компонентите, няма да смущава нормалното действие на механични или електронни системи на превозното средство.
- Не инсталирайте телефоните на места, изложени на вода, повишена влажност, прах или мръсотия.
- Не инсталирайте компонентите и не прекарвайте кабелите в близост до електрическата кутия на превозното средство.
- Бъдете много внимателни, когато пробивате дупки или правите разрез в шасито на превозното средство и се уверете, че под или на избраната повърхност няма кабелите или структурни елементи важни за превозното средство.
- Когато прекарвате кабели, уверете се че кабелите не са в контакт с остри ръбове или близо до движещи се механични части. Уверете се, че кабела е добре прикепен и защитен по цялата си дължина и че има противоположна изолация.
- Използвайте кабели само с подходящ разрез (AWG) според вида на захранването.
- Когато прекарвате кабел през отвор в шасито на превозното средство, защитете кабела с гумена шайба (громет). Уверете се, че има подходяща защита за кабелите, минаващи в близост до части, които се нагряват.
- Не прекарвайте жици от външната страна на превозното средство.
- Използвайте кабели, връзки и аксесоари с перфектно качество, както е указано в каталога Connection.

БЕЗОПАСНА

СИЛА НА ЗВУКА ИЗПОЛЗВАЙТЕ РАЗУМ И СЛУШАЙТЕ НА БЕЗОПАСНО НИВО НА ЗВУКА. ПОМНЕТЕ ЧЕ ПРОДЪЛЖИТЕЛНО ИЗЛАГАНЕ НА ПРЕКАЛЕНО ВИСОК ЗВУК МОЖЕ ДА УВРЕДИ СЛУХА ВИ. БЕЗОПАСНОСТ НА ДВИЖЕНИЕТО Е НАЙ-ВАЖНА, КОГАТО ШОФИРАТЕ.



Информация об утилизация електрическо и електронно оборудвания (дъл европейски стран, в которых организован раздельный сбор отходов) Продукты с маркировкой "перекрестный крест-накрест мусорный контейнер на колесах" не допускать выбрасывать вместе с обычными бытовыми отходами. Эти электрические и электронные продукты должны быть утилизированы в специальных приемных пунктах, оснащенных средствами повторной переработки таких продуктов и компонентов. Для получения информации о местоположении ближайшего приемного пункта утилизации/переработки отходов и правил доставки отходов в этот пункт, пожалуйста, обратитесь в местное муниципальное управление. Повторная переработка и правильная утилизация отходов способствуют защите окружающей среды и предотвращают вредные воздействия на здоровье.

中文 / Chinese simplified

感谢您购买我们公司的产品。我们致力于提供让客户满意的产品，让渴望享受汽车音响的客户得到满足。本说明书旨在为客户正确安装和使用本系统提供指导。可供选择的应用程序较多，如需要了解更多的相关信息，请发邮件到support@elettronedia.it联系我们公司的经销商或是技术支持部门。

在部件安装之前，请认真阅读本手册中的所有操作指南。否则可能导致意外人身伤害或部件受损。

1. 所有部件必须牢固地安装在车架上，包括您可能已经定制的车架。确保安装的牢固性与安全性。如果在驾驶过程某个部件发生松动，可能会对乘客及其它车辆造成严重的伤害。
2. 由于金属薄片或产品漆泽可能会弹向空中，因此在使用工具时请始终佩戴防护镜。
3. 为防止意外损伤，在最后安装之前，请您将产品始终保存在原始包装之中。
4. 请勿在发动机舱内进行任何安装工作。
5. 安装之前，请关闭主机及所有其他音频系统装置，以避免可能发生的损坏。
6. 请确保您所选择的安装位置不会影响车辆本身的任何机械或电气设备的正常运行。
7. 请勿将扬声器安装在可能会暴露于水、潮气、灰尘或肮脏的环境中。
8. 请勿在车辆本身的电箱附近安装部件或布线。
9. 如有必要在车辆底板上钻孔或进行切割，则务必十分小心，以确保底盘下方或选定区域没有车辆的关键线路或结构元件。
10. 在外布线时，请确保电缆不会接触或靠近尖锐边缘或运动的机械部件，并确保整条电缆的固定与防护良好。另外，电缆的绝缘外包装能够自动阻燃。
11. 根据适用电压选择正确截面尺寸的电缆（平均线规）。
12. 在底板上进行穿孔布线时，请使用橡胶圈（护孔圈）保护电缆。在发热装置附近布线时，请对电缆进行适当保护。
13. 请勿在车辆外部布线。
14. 请使用Connection 产品目录中推荐的优质电缆、连接件及配件。

安全音量

请根据常识和习惯选择安全音量。切记：长期在高音量水平下进行收听，会对您的听力造成伤害。安全是驾驶汽车的第一要素。



废弃电子电器设备信息（针对实行垃圾分类收集的欧洲国家）

产品上带有打叉（X）带轮垃圾桶标识的不得混入一般生活垃圾处理。此类电子电器产品必须在能处理这种产品和部件的适当装置内回收。关于如何将这些产品送至最近的回收和处理，请联系当地市政机构。垃圾的恰当回收和处理有利于保护环境和防止对人类健康构成伤害。

Hrvatski / Croatian

Čestitamo na kupnji ovog proizvoda. Vaše zadovoljstvo prvi je uvjet kojeg naš proizvod mora zadovoljiti: to je isto zadovoljstvo koje uživaju osobe s dugotrajnim uživanjem u doživljaju glazbe u automobilu.

U ovom priručniku nalaze se osnovne upute za ispravnu ugradnju i upotrebu ovog sustava. Međutim, raspon mogućih primjena je vrlo širok; za dodatne pojedinosti kontaktirajte vašeg pouzdanog dobavljača ili našu tehničku podršku na adresi e-pošte support@elettronedia.it Prije ugradnje dijelova pažljivo pročitajte sve upute iz priručnika. Nepoštivanje ovih uputa može dovesti do neželjenog kvara ili oštećenja proizvoda.

1. Sve komponente moraju biti čvrsto stegnute na konstrukciju vozila. Učinite isto kad postavljate bilo kakvu prilagođenu konstrukciju koju ste napravili. Provjerite da li je vaša instalacija čvrsta i sigurna. Ako se za vrijeme vožnje otpusti komponenta, može prouzročiti ozbiljnu štetu putnicima, kao i drugim vozilima.
2. Obavezno nosite zaštitne naočale za vrijeme bušenja jer Vam prašina može doći u oči.
3. Radi izbjegavanja neželjenih oštećenja, proizvod čuvajte u originalnom pakiranju, po mogućnosti sve dok ne budete spremni za konačnu ugradnju.
4. Nemojte postavljati instalacije blizu motora.
5. Prije početka postavljanja isključite glavnu jedinicu i sve druge audio sustave, kako biste izbjegli bilo kakvo moguće oštećenje.
6. Vodite računa da uređaji ne smiju biti postavljeni na mjestima na kojima ometaju normalan rad mehaničkih ili električnih uređaja vozila.
7. Nemojte postavljati zvučnike na mjesta na kojima mogu doći u dodir s vodom, vlagom, prašinom ili prljavštinom.
8. Nemojte ugrađivati dijelove ili provoditi kablove bazu električne razvodne kutije u vozilu.
9. Budite vrlo oprezni kada bušite ili režete u šasiji vozila, uvjerite se da nema kablova ili konstrukcijskih dijelova bitnih ispod ili u odabranom području.
10. Kada postavljate kablove, pazite da se ne naslanjaju na oštre rubove i da nisu u blizini mehaničkih uređaja u pokretu. Vodite računa da kablovi moraju biti dobro pričvršćeni i izolovani cijelom dužinom.
11. Koristite samo kablove odgovarajućeg presjeka (AWG) obzirom na potrebno napajanje.
12. Ukoliko želite provući kabal kroz rupu na šasiji auta, zaštitite kabal gumenim prstenom (čahura). Osigurajte odgovarajuće zaštitne kablove koji prolaze blizu područja koja razvijaju toplinu.
13. Nemojte postavljati instalacije van vozila.
14. Koristite samo najkvalitetnije kablove, spojnice i dodatne dijelove koje možete naći u katalogu Connection.

UPOZORENJE

OSLANJAJTE SE NA VLASTITI SLUH I TESTIRAJTE ZVUK. MOLIMO IMAJTE NA UMU DA STALNO IZLAGANJE VISOKIM TONOVIMA MOŽE UZROKOVATI OŠTEĆENJE SLUHA. ZA VRJEME VOŽNJE, SIGURNOST MORA BITI NA PRVOM MJESTU.



Podaci o električnom i elektroničkom otpadu (za one članice europske unije koje organiziraju odvojeno skupljanje otpada)

Proizvodi koji su označeni prekriznom kantom za smeće na kotačima ne smiju se odlagati zajedno s kućnim otpadom. Ovi električni i elektronički proizvodi moraju se reciklirati u odgovarajućim postrojenjima koja mogu zbrinjavati otpad ovih proizvoda i komponenta. Kako biste znali gdje se nalaze vama najbliža takva mjesta za recikliranje/zbrinjavanje obratite se lokalnim gradskim vlastima. Recikliranjem i zbrinjavanjem otpada na prikladan način doprinosite zaštiti okoliša i sprječavanju štetnih utjecaja za zdravlje.

Česky / Czech

Gratulujeme k zakoupení tohoto výrobku. Tento náš výrobek by měl především splnit vaše očekávání: stejné očekávání, jako mají ti, jenž touží prožít efekty autorádia. Tento návod byl vypracován k poskytnutí základních postupů, nutných pro instalaci a správné použití systému. Nicméně, rozsah možného použití je rozsáhlý; pro více informací prosím neváhejte kontaktovat svého důvěryhodného prodejce či naši technickou podporu na emailu support@eletrmedia.it. Před instalací komponenty si prosím pečlivě přečtete všechny pokyny, obsažené v tomto návodu. Nedodržení těchto pokynů může způsobit neúmyslné zranění či poškození tohoto výrobku.

1. Veškeré komponenty musí být bezpečně upevněny ke konstrukci vozidla. Postupujte stejným způsobem, když instalujete jakýkoli zákaznický systém, který jste postavili. Přesvědčte se, že je instalace pevná a bezpečná. Komponenta, která by se uvolnila za jízdy, může způsobit vážné zranění pasažérům stejně jako poškození vozidla.
2. Vždy si nasadte ochranné brýle, když používáte nástroje, protože úlomky a pozůstatky výrobku mohou proletět vzduchem.
3. Abyste předešli nechtěnému poškození, uchovávejte výrobek, je-li to možné, v originálním balení, dokud nejste připraveni na konečnou montáž.
4. Neprovádějte žádnou instalaci uvnitř kabiny vozu.
5. Před započetím instalace vypněte hlavní jednotku a veškerá zařízení audio, abyste předešli možnému poškození.
6. Ujistěte se, že umístění, které vyberete k instalaci komponent, nenaruší normální provoz jakýchkoli mechanických nebo elektrických zařízení vozidla.
7. Neinstalujte reproduktory na místa, kde by mohly být vystaveny vodě, nadměrné vlhkosti, prachu nebo špině.
8. Neinstalujte komponenty nebo nevedte kabely v blízkosti elektronických skříní vozidla.
9. Buďte velmi opatrní, když vrtáte nebo stříháte v šasi vozidla a ujistěte se, že pod ním nebo v jeho blízkosti nejsou žádné kabely nebo konstrukční prvky nezbytné pro provoz vozidla.
10. Když instalujete kabely, ujistěte se, že kabel nepřichází do kontaktu s ostrými okraji nebo pohybujícími se mechanickými zařízeními. Ujistěte se, že jsou kabely pevně připevněné a chráněné po celé jejich délce a že jejich izolace je nehořlavá.
11. Používejte pouze kabely se správnou sekci (AWG) dle použitého napájení.
12. Když vedete kabel skrz otvor v šasi vozidla, chráňte kabel gumovým kroužkem (průchodkou). Ujistěte se, že jsou kabely opatřeny správnou ochranou, jestliže vedou v blízkosti oblastí, produkujících teplo.
13. Nevedte kabely mimo vozidlo.
14. Používejte kabely, konektory a příslušenství nejvyšší kvality, které naleznete v katalogu Connection.

BEZPEČNOSTNÍ ZVUK

POUŽIJTE PRAKTICKÝ SMYSL A VYZKOUŠEJTE BEZPEČNOSTNÍ ZVUK. PROSÍM PAMATUJTE, ŽE DLOUHÁ EXPOZICE TLAKU Z DŮVODU NADMĚRNÉ VYSOKÉ FREKVENCE ZVUKU MOŽE POŠKODIT VÁŠ SLUCH. PŘÍRÁŽENÍ MUSÍ BÝT ZACHOVÁNA PŘEDEVŠÍM BEZPEČNOST.



Informace o likvidaci elektrického a elektronického odpadu (pro země EU, které používají systém třídění odpadu)

Produkt obsahující symbol (přeskrtnutý odpadkový kontejner) nesmí být likvidován jako domácí odpad. Elektrický a elektronický odpad má být recyklován v zařízení určeném pro manipulaci s těmito předměty a jejich komponenty. Kontaktujte svůj místní správní úřad ohledně umístění nejbližšího takového zařízení. Správná recyklace a třídění odpadu napomůže zachování přírodních zdrojů, stejně jako ochraně našeho zdraví a životního prostředí před škodlivými vlivy.

Nederlands / Dutch

Gefeliciteerd met uw aankoop van ons product. Uw tevredenheid is de eerste eis waar onze producten aan moeten voldoen: evenals de tevredenheid van diegene die naar de ervaring van de geluidsemotie in de auto verlangen. Deze handleiding is opgesteld om de belangrijkste instructies te volgen die nodig zijn voor het installeren van het systeem zodat deze optimaal gebruikt kan worden. Echter, het bereik van mogelijke toepassingen is breed; voor verdere informatie, wees zo vrij om contact op te nemen met uw vertrouwde leverancier of onze technische ondersteuning op de e-support@eletrmedia.it. Lees voor de installatie van de componenten de instructies in deze handleiding zorgvuldig door. Niet-naleving van deze instructies kan tot onbedoelde letsel of schade aan het product veroorzaken.

1. Alle onderdelen moeten stevig aan de constructie van het voertuig worden bevestigd. Doe hetzelfde bij het installeren van aangepaste structuren die u hebt gebouwd. Controleer of uw installatie stevig en veilig is. Componenten die tijdens het rijden losraken, kunnen ernstige schade aan de passagiers veroorzaken, maar kunnen ook ernstige schade aan andere voertuigen veroorzaken.
2. Draag altijd beschermende brillen wanneer u gebruik maakt van gereedschappen zodat splinters en andere productresten niet in uw ogen kunnen komen.
3. Om incidentele schade te voorkomen, laat het product in de originele verpakking totdat u klaar bent voor de uiteindelijke installatie.
4. Voer geen installatie in de motorruimte uit.
5. Voordat u met de installatie begint, zet de hoofdeenheid en andere audio-systeemapparaten uit, om mogelijke schade te voorkomen.
6. Zorg ervoor dat de locatie die u voor het installeren van de componenten wilt gebruiken niet de normale werking van mechanische of elektrische apparaten van het voertuig stoort.
7. Installeer geen luidsprekers waar zij aan water, buitensporige vochtigheid, stof of vuil blootgesteld kunnen worden.
8. Installeer geen kabels of componenten in de buurt van elektronische of mechanische voorzieningen van het voertuig.
9. Wees zeer voorzichtig bij het boren of snijden in het chassis en controleer of er onder of in het geselecteerde gebied geen kabels of structurele elementen voorkomen, die essentieel zijn voor de werking van het voertuig.
10. Zorg bij het leggen van de kabels ervoor dat de kabels niet met scherpe randen in contact komen of in de buurt van bewegende mechanische apparaten komen te liggen. Zorg ervoor dat ze goed vastzitten en met zelfdoevende isolatie over de gehele lengte beschermd zijn.
11. Gebruik alleen kabels met de juiste doorsnede (AWG) zoals hierin aangegeven.
12. Wanneer de kabel door een gat in het chassis van het voertuig worden doorgevoerd, bescherm deze kabel dan met een rubbering (pakkingring). Zorg voor passende bescherming voor kabels die dicht bij warmte genererende apparaten lopen.
13. Laat geen draden aan de buitenkant van het voertuig lopen.
14. Gebruik hoogwaardige kwaliteitskabels, connectoren en accessoires, die u in de verbindingscatalogus kunt vinden.

VEILIG GELUID

GEbruik GEZOND VERSTAND EN PAS VEILIG GELUID TOE. VERGEET NIET DAT LANGE BLOOTSTELLING AAN EXTREEM HOGE GELUIDSDRUKNIVEAUS UW GEHOOR KAN BESCHADIGEN. VEILIGHEID MOET TIJDENS HET RIJDEN VOOROP STAAN.



Informatie met betrekking tot de verwerking van afgedankte elektrische en elektronische apparatuur (voor de Europese landen die het afval gescheiden inzamelen) Producten die zijn gemarkeerd met een doorgekruiste vuilnisbak op wietjes mogen niet met het gewone huisvuil worden weggegooid. Deze elektrische en elektronische producten dienen te worden gerecycled door geschikte faciliteiten, die in staat zijn om deze producten en componenten te verwerken. Om te weten te komen hoe en waar deze producten ingeleverd kunnen worden bij het dichtstbijzijnde recycling/inzamelingspunt, verzoeken wij u om contact op te nemen met uw lokale gemeente. Het op correcte wijze recyclen en inzamelen van afval draagt bij aan de bescherming van het milieu en het voorkomen van schadelijke effecten op de gezondheid.a. životního prostředí před škodlivými vlivy.

English / English

Congratulations on purchasing our product. Your satisfaction is the first requirement that our products must meet: the same satisfaction as the one gained by those who long for experiencing the car audio emotion. This manual has been drawn to provide the main instructions required to install and use the system properly. However, the range of possible applications is wide; for further information, please feel free to contact your trusted dealer or our technical support at the email support@eltronnedia.it Before installing the components, please carefully read all of the instructions contained in this manual. Failure to respect these instructions may cause unintentional harm or damage to the product.

1. All components must be firmly secured to the vehicle structure. Do the same when installing any custom structures you may have built. Confirm your installation is solid and safe. A component coming loose while driving may cause serious damage to the passengers, as well as to other vehicles.
2. Always wear protective eyewear when using tools, as splinters or product residue may become airborne.
3. In order to avoid incidental damage, keep the product in the original packaging until you are ready for the final installation.
4. Do not carry out any installation inside the engine compartment.
5. Before starting with the installation turn the head unit and all other audio system devices off, avoiding any possible damage.
6. Make sure that the location you choose to install the components does not interfere with the normal operation of any mechanical or electrical devices of the vehicle.
7. Do not install loudspeakers where they may be exposed to water, excessive humidity, dust or dirt.
8. Do not install the components or make cable run close to electronic or mechanical devices of the vehicle.
9. Be very cautious when drilling or cutting into the vehicle chassis, making sure there are no cables or structural elements essential to the vehicle underneath or in the selected area.
10. When routing cables, make sure that the cable does not come in contact with sharp edges or near moving mechanical devices. Make sure that it is firmly attached and protected along its entire length and its insulation is self-extinguishing.
11. Only use cables with the proper section (AWG) indicated herein.
12. When running the cable through a hole in the vehicles chassis, protect the cable with a rubber ring (grommet). Be sure to provide proper protection for cables running close to heat-generating devices.
13. Do not run the wires outside of the vehicle.
14. Use top quality cables, connectors and accessories such as found in the Connection catalogue.

SAFE SOUND

USE COMMON SENSE AND PRACTICE SAFE SOUND. PLEASE REMEMBER THAT LONG EXPOSURE TO EXCESSIVELY HIGH SOUND PRESSURE LEVELS MAY DAMAGE YOUR HEARING. SAFETY MUST BE AT THE FOREFRONT WHILE DRIVING.



Information on electrical and electronic equipment waste (for those European countries which organize the separate collection of waste)

Products which are marked with a wheeled bin with an X through it can not be disposed of together with ordinary domestic waste. These electrical and electronic products must be recycled in proper facilities, capable of managing the disposal of these products and components. In order to know where and how to deliver these products to the nearest recycling/disposal site please contact your local municipal office. Recycling and disposing of waste in a proper way contributes to the protection of the environment and to prevent harmful effects on health.

Eesti / Estonian

Õnnitleme teid meie toote ostmise puhul. Teie rahulolu on esimene tingimus, millele meie tooted peavad vastama; rahulolu, mille saavad need, kes loodavad kogeda auto helisüsteemist saadavaid elamusid. See kasutusjuhend on mõeldud pakkuma peamisi juhiseid, mis on vajalikud süsteemi õigeks paigaldamiseks ja kasutamiseks. Siiski on kasutusarhinduste jaoks lai; täpsema info saamiseks võtke ühendust oma usaldusväärse edasimüüjaga või meie tehnilise toega e-posti aadressil support@eltronnedia.it Lugege enne komponentide paigaldamist põhjalikult kõiki selles kasutusjuhendis sisalduvaid juhiseid. Nende juhiste eiramine võib põhjustada tootele soovimatuid kahjusid ja vigastusi.

1. Kõik komponendid tuleb korralikult šassii külge kinnitada. Sama kehtib mistahes spetsiaalpaigalduste kohta. Veenduge, et paigaldus on korralikult kinnitatud ja turvaline. Sõidu ajal lahti tulev detail võib rängalt vigastada nii autosoolijaid kui teisi sõidukeid.
2. Tööriistade kasutamisel kasutage alati silmakaitseid, kuna killud või tootejäägid võivad lialali paiskuda.
3. Hoidke soovimatute kahjustuste vältimiseks toodet võimalusel originaalpakendis seni, kuni te olete valmis seda lõplikult paigaldama.
4. Ärge paigaldage midagi mootoriruumi.
5. Enne paigalduse alustamist lülitage välja põhiseade ja kõik muud audio-süsteemi osad, kuna vastasel juhul võivad need viga saada.
6. Veenduge, et osade paigaldamiseks valitud koht ei häiri sõiduki mehhaaniliste ja elektriseadmete normaalset tööd.
7. Ärge paigaldage kõlareid kohta, kus nad võivad kokku puutuda vee, ülemäärase niiskuse või mustusega.
8. Ärge paigaldage komponente ega vedage kaableid sõiduki elektrikaari lähedale.
9. Šassii puurimisel ja lõikamisel tuleb olla äärmiselt ettevaatlik ning kontrollida, et paigalduseks valitud piirkonnas ega selle all pole ei elektrijuhtmeid ega sõiduki struktuurielemente.
10. Kaablit juhtimisel jälgige, et kaabel ei puutuks kokku teravate servadega ega satuks liikuvate mehhaaniliste seadmete lähedale. Veenduge, et see on kogu pikkuses kindlalt kinnitatud ja kaitsitud ning et selle isolatsioon on isekustuv.
11. Kasutage vastavalt kasutatavale tootele ainult sobiva ristlõikega (AWG) kaableid.
12. Kaabli tõmbamisel läbi sõiduki šassisis oleva ava kaitske kaablit kummist kaitserõngaga. Jälgige, et te tagaksite kuumust kiirgava alade läheduses olevate kaablitele sobiva kaitse.
13. Ärge vedage kaableid väljaspool sõidukit.
14. Kasutage parima kvaliteediga kaableid, ühendusi ja muid liseseadmeid, näiteks kataloogist Connection.

SURETE DE SON

UTILISER VOTRE PROPRE SENS ET VOTRE PRATIQUEZ UNE SURETE DE SON. VEUILLEZ VOUS RAPPeler QU'UNE LONGUE EXPOSITION À UN NIVEAU DE PRESSION SONORE TROP ÉLEVÉE PEUT ENDOMMAGER VOTRE SÉCURITÉ D'ECOUTE. LA SÉCURITÉ DOIT ÊTRE MIS EN AVANT LORS DE LA CONDUIT



Teave elektriliste ja elektroonikajäätmete kohta (nendele Euroopa riikidele, mis korraldavad sorteeritud jäätmete kogumist)

Toodet, mis on märgistatud läbikriipsutatud (X) ratasel prügi konteineri märgiga, ei või utiliseerida koos teise tavapäraste olmejäätmetega. Neid elektrilisi ja elektroonilisi tooteid tuleb ümber töödelda sobivates tehastes, mis on suutelised neid tooteid ja komponente utiliseerima. Võtke ühendust oma kohaliku omavalitsusega, et teada saada kuhu ja kuidas tuleks neid tooteid lähimasse ümbertöötlemis/utiliseerimisjaama toimetada. Jäätmete sobiv ümbertöötlemine ja utiliseerimine aitab kaasa keskkonna kaitsmisele ja ennetab ohtlikke mõjusid tervisele.

Suomi / Finnish

Onnitelut tuotteemme hankinnasta. Tyytyväisyys on tuotteidemme tärkein tavoite: tyytyväisyys siitä, että saat viimein kokea autoäänentoiston huipputason. Tämän ohjekirjan tarkoitus on tarjota tärkeimmät ohjeet, joita tarvitaan järjestelmän oikeaan asennukseen ja käyttöön. Mahdollisia käyttötarkoituksia on kuitenkin monia. Saat lisätietoja ottamalla yhteyttä jälleenympyyäsi tai tekniseen tukipalveluumme osoitteessa support@ellectromedia.it. Ennen komponenttien asennusta lue huolellisesti kaikki tässä ohjekirjassa olevat ohjeet. Näiden ohjeiden noudattamatta jättäminen voi aiheuttaa tuotteelle vahinkoa.

1. Kaikki komponentit tulee kiinnittää ajoneuvon rakenteisiin. Tee samoin asentaessasi mahdollisesti itse tekemiäsi rakenteita. Varmista, että asennukseksi on tukeva ja turvallinen. Ajon aikana irtoava komponentti voi aiheuttaa vakavia vaurioita matkustajille sekä muille ajoneuvoille.
2. Käytä aina suojaalaseja työkaluja käyttäessäsi, sillä kappaleesta voi irrota ilmaan tikkuja tai tuotepölyä.
3. Jotta vältetään vaurioittuminen vahingossa, pidä tuote alkuuperäisessä pakkauksessaan kunnes olet valmis lopulliseen asennukseen.
4. Älä suorita asennusta moottoritiilassa.
5. Ennen asennuksen aloittamista sammuta päälaite ja muut äänijärjestelmän laitteet, jotta vältetään mahdolliset vauriot.
6. Varmista, että komponenttien asennukseen valitsemasi paikka ei estä ajoneuvon mekaanisten tai sähköisten laitteiden toimintaa.
7. Älä asenna kaiuttimia siten, että ne voivat altistua vedelle, suurelle määrälle kosteutta, pölylle tai lialle.
8. Älä asenna komponentteja ajoneuvon sähköisten tai mekaanisten laitteiden lähelle tai vedä kaapeleita niiden läheltä.
9. Ole erittäin varovainen, kun poraat tai leikkaat ajoneuvon koria. Varmista, ettei valituilla alueella tai sen alla ole ajoneuvon kannalta olennaisia rakenne-elementtejä.
10. Vetäessäsi kaapeleita varmista, ettei kaapeli kosketa teräviä reunoja tai lähellä liikkuvia mekaanisia laitteita. Varmista, että kaapeli on kiinnitetty ja suojattu koko matkaltaan, ja että sen eriste on itsestään sammuvaa.
11. Käytä vain kaapeleita, joiden häikäileikkäisyys (AWG) on tässä ilmoitettu.
12. Kun vedät kaapeleita ajoneuvon korissa olevan reiän läpi, suojaa kaapelia käyttämällä kumirengasta (tiivistettä). Suojaa kaapeli, jotka kulkevat lähellä lämpöä tuottavia laitteita.
13. Älä vedä johtoja ajoneuvon ukkopuolelle.
14. Käytä laadukkaita kaapeleita, liittimiä ja lisävarusteita, kuten Connection-luettelon tuotteet.

SAFE SOUND -FILOSOFIA

KÄYTÄ TERTVETÄ JÄRKEÄ JA SAFE SOUND -FILOSOFIAA, MUUSTA, ETTÄ PITKÄAIKAINEN ALTISTUS ERITTÄIN KORKEALLE ÄÄNENPAINEEEN TASOLLE VOI VAHINGOITAA KUULOASI. TURVALLISUUDEN TULEE OLLA ETUSJÄLLÄ AJAESSA.



Tietoa sähkö- ja elektronikkaromusta (koskee Euroopan maita, joissa ko. romu kerätään erikseen)

Tuotteita, joissa on roskakorin kuva ja sen päällä X-merkki, ei saa hävittää muun kotitalousjätteen seassa. Nämä sähkö- ja elektronikkalaitteet tulee kierrättää niille tarkoitettussa palvelussa, jotka pystyvät huolehtimaan niiden hävittämisestä. Saat paikallisilta viranomaisilta tietoa siitä, minne ja miten nämä laitteet tulee toimittaa kierrätykselle. Jätteen oikea kierrättäminen ja hävittäminen auttaa suojelemaan ympäristöä sekä ehkäisemään haittavaikutuksia terveydelle.

Français / French

Félicitations pour avoir acheté notre produit. Votre satisfaction est notre priorité pour nos produits: la même satisfaction que celle gagnée par ceux qui ont une grande expérience de l'émotion de l'audio automobile. Ce manuel a été écrit pour fournir les instructions principales nécessaires à l'installation et à l'utilisation correctes de ce système. Cependant, l'étendue des applications possibles est vaste; pour en savoir plus, n'hésitez pas à contacter votre distributeur de confiance ou notre assistance technique en envoyant un E-mail à support@ellectromedia.it. Avant d'installer les composants, lisez attentivement toutes les instructions contenues dans ce manuel. Si vous ne suivez pas ces instructions, vous risquez d'endommager accidentellement le produit.

1. Tous les éléments doivent être solidement fixés à la structure du véhicule. Faites de même lorsque vous installez toute structure personnalisée que vous auriez construite vous-même. Assurez-vous que votre installation est solide et sécurisée. Avoir un élément desserré pendant que vous conduisez peut constituer un grave danger pour les passagers, ainsi que pour les autres véhicules.
2. Mettez toujours une protection pour les yeux lorsque vous utilisez ces outils, car des morceaux de bois ou résidus du produit peuvent se décoller.
3. Afin d'éviter les dommages accidentels, conservez le produit dans son emballage d'origine si possible, jusqu'à ce que vous soyez prêt pour l'installation finale.
4. Ne faites pas l'installation dans le compartiment du moteur.
5. Avant de commencer l'installation, éteignez l'unité principale ainsi que tous les autres appareils de système audio, évitant ainsi tout risque de dommage.
6. Vérifiez que l'emplacement que vous avez choisi pour installer les composants n'interfère pas avec le fonctionnement normal de tout appareil mécanique électrique du véhicule.
7. N'installez pas les haut-parleurs là où ils pourraient être exposés à l'eau, à une humidité excessive, à de la poussière ou de la saleté.
8. N'installez pas les composants et ne faites pas courir les câbles près du coffret électrique du véhicule.
9. Faites preuve d'une grande prudence lorsque vous percez ou coupez le châssis du véhicule, en vous assurant qu'aucun câble ou élément de structure essentiel au véhicule ne se trouve sous ou dans la zone sélectionnée.
10. Lorsque vous installez les câbles, assurez-vous que les câbles n'entrent pas en contact avec des coins saillants ou des appareils électriques en mouvement. Assurez-vous que les câbles soient fermement attachés et protégés dans toute leur longueur et que leur isolation soit une auto-extinction.
11. N'utilisez que des câbles ayant la bonne section (AWG) en fonction de la puissance appliquée.
12. En installant un câble par un passage dans le châssis du véhicule, protégez-le avec une rondelle de caoutchouc (passe-fil). Assurez-vous d'utiliser la bonne protection pour les câbles passant près des sources de chaleur.
13. Ne laissez pas courir les câbles en dehors du véhicule.
14. Utilisez des câbles, des connecteurs et des accessoires de haute qualité tels que ceux figurant dans le catalogue Connection.

SURETÉ DE SON

UTILISER VOTRE PROPRE SENS ET VOTRE PRATIQUEZ UNE SURETÉ DE SON. VEUILLEZ VOUS RAPPELER QU'UNE LONGUE EXPOSITION À UN NIVEAU DE PRESSION SONORE TROP ÉLEVÉE PEUT ENDOMMAGER VOTRE SÉCURITÉ D'ECOUTE. LA SÉCURITÉ DOIT ÊTRE MIS EN AVANT LORS DE LA CONDUITE.



Informations relatives aux déchets électriques et électroniques (pour les pays européens assurant le tri sélectif des déchets)

Les produits comportant un logo composé d'une poubelle barrée d'une croix doivent être éliminés séparément des ordures ménagères. Ces produits utilisent des composants électriques ou électroniques qui doivent être recyclés par la déchetterie communale ou un centre de recyclage capables de traiter ces produits et composants. Nous vous invitons à contacter votre mairie afin de savoir comment amener ces produits dans le centre de recyclage le plus proche de votre domicile. Le recyclage et une mise au rebut adaptée contribuent à la préservation de l'environnement et à la prévention contre tout effet nocif pour la santé.

Deutsch / German

Wir gratulieren Ihnen zum Kauf unseres Produkts. Ihre Zufriedenheit ist die erste Anforderung, die unsere Produkte erfüllen müssen: die gleiche Zufriedenheit, die andere durch das Erleben der Fahrzeugaudioanlage erlangt haben. Diese Anleitung wurde erstellt, um die wichtigsten erforderlichen Anweisungen für korrekte Installation und Einsatz zur Verfügung zu stellen. Es gibt jedoch viele Anwendungsmöglichkeiten; für weitere Informationen wenden Sie sich bitte an Ihren bewährten Händler oder unsere technische Betreuung unter der e-mail Adresse support@eletromedia.it. Vor dem Installieren der Komponenten bitte sorgfältig alle Anweisungen in dieser Bedienungsanleitung lesen. Wenn diese Anweisungen nicht befolgt werden, kann das Produkt unabsichtlich beschädigt oder beeinträchtigt werden.

1. Alle Teile müssen fest mit dem Rahmen im Auto verbunden werden. Gehen Sie so auch bei allen selbstgebauten Rahmen vor. Achten Sie darauf, dass Ihre Installation fest und sicher ist. Teile, die sich während der Fahrt lösen könnten schwerwiegende Personen- und Sachschäden verursachen.
2. Tragen Sie bei der Benutzung von Werkzeugen stets Augenschutz.
3. Um ungewollte Schäden zu vermeiden, das Produkt, falls möglich, in der Originalverpackung aufbewahren, bis die endgültige Installation durchgeführt wird.
4. Nehmen Sie keine Installationen im Motorraum vor.
5. Zur Vermeidung von eventuellen Schäden, schalten Sie vor der Installation die Zentraleinheit und andere Ausiosysteme aus.
6. Achten Sie darauf, dass der Einbauort den Betrieb anderer mechanischer oder elektrischer Geräte des Fahrzeuges nicht beeinträchtigt.
7. Installieren Sie Lautsprecher nicht in Bereichen, in denen Sie Wasser, Feuchtigkeit, Staub oder Schmutz ausgesetzt sind.
8. Die Installierung der Komponenten oder die Kabelführung darf nicht in unmittelbarer Nähe der Fahrzeugelektrik durchgeführt werden.
9. Seien besonders vorsichtig, wenn Sie in das Autochassis bohren oder es einschneiden und achten Sie darauf, dass sich keine Kabel oder andere wichtige Autoteile in dem betreffenden Bereich oder darunter befinden.
10. Bei der Kabelverlegung ist zu beachten Sie bitte darauf, dass diese nicht um scharfe Kanten geführt werden oder mit beweglichen Teilen in Berührung kommen. Achten Sie auf eine gute Befestigung über die Gesamtlänge des Kabels, entsprechenden Kabelschutz und dass die Isolierung selbstschendend ist.
11. Nur Kabel mit dem korrekten Querschnitt (AWG) verwenden, die der zugeführten Leistung entsprechen.
12. Bei der Kabelverlegung im Chassis benutzen Sie bitte Kabeldurchführungen. Kabel, die an Wärmeverzeugungsflächen entlang laufen, müssen sorgfältig abgeschirmt werden.
13. Verlegen Sie keine Kabel außerhalb des Fahrzeuges.
14. Benutzen Sie nur hochwertige Kabel, Steckverbinder und sonstiges Zubehör, wie beispielsweise im Connection Katalog angeboten.

SICHERER SOUND

BEZUTZEN SIE GESUNDEN MENSCHENVERSTAND FÜR SICHEREN SOUND, DENKEN SIE DARAN, DASS HOHER SCHALLDRUCK ÜBER EINEN LÄNGEREN ZEITRAUM ZU GEHÖRSCHÄDEN FÜHREN KANN. BEIM FAHREN KOMMT DIE SICHERHEIT ZUERST.



Information zu Elektro- und Elektronikgeräten (gültig für die europäischen Länder, die eine Abfalltrennung durchführen).

Produkte, die mit einem durchgestrichenen Mülltonnensymbol gekennzeichnet sind, dürfen nicht mit dem normalen Hausmüll entsorgt werden. Diese elektrischen und elektronischen Produkte müssen in geeigneten Einrichtungen, die für die fachgerechte Entsorgung dieser Produkte und Komponenten qualifiziert sind, wieder verwertet werden. Wenden Sie sich bitte an Ihr örtliches Gemeindeamt, um zu erfahren, wo die nächstgelegene Einrichtung für Recycling oder Entsorgung ist und wie diese Produkte dort abgegeben werden können. Die korrekte Wiederverwertung und Entsorgung von Abfall leistet einen Beitrag zum Umweltschutz und beugt Gesundheitsschäden vor.

Ελληνικά / Greek

Συγχαρητήρια για την αγορά του προϊόντος μας. Η ικανοποίησή σας είναι ο πρώτος στόχος των προϊόντων μας: η ίδια ικανοποίηση που απολαμβάνουν όσοι αναζητούν την εμπειρία του ποιοτικού ήχου στο αυτοκίνητο. Το παρόν εγχειρίδιο σχεδιάστηκε ώστε να παρέχει τις βασικές οδηγίες που απαιτούνται για την ορθή εγκατάσταση και χρήση του συστήματος. Ωστόσο, το εύρος των πιθανών εφαρμογών είναι μεγάλο. Για περισσότερες πληροφορίες, παρακαλούμε μη διστάσετε να επικοινωνήσετε με τον αντιπρόσωπο ή το τμήμα μας τεχνικής υποστήριξης στην ηλεκτρονική διεύθυνση support@eletromedia.it. Πριν εγκαταστήσετε τα εξαρτήματα, παρακαλούμε διαβάστε προσεκτικά όλες τις οδηγίες που περιέχονται στο παρόν εγχειρίδιο. Πιθανή μη τήρηση των οδηγιών μπορεί να προκαλέσει ακούσια βλάβη στο προϊόν.

1. Όλα τα εξαρτήματα πρέπει να έχουν τοποθετηθεί σταθερά και με ασφάλεια στη θέση του οχήματος. Κάντε το ίδιο όταν εγκαθιστάτε διαφόρων κατασκευών που έχετε κάνει σύμφωνα με τις απαιτήσεις του πελάτη. Βεβαιωθείτε ότι η εγκατάστασή σας είναι στήριξη και ασφαλή. Εξαρτήματα που χαλαρώνουν όταν οδηγείτε μπορεί να προκαλέσει σημαντική ζημία στους επιβάτες καθώς και σε άλλα οχήματα.
2. Να φοράτε πάντοτε προστατευτικά για τα μάτια όταν χρησιμοποιείτε εργαλεία επειδή σκληρές ή υπολειπίματα προϊόντων μπορεί να υπάρχουν στον αέρα.
3. Για να αποφύγετε τυχόν βλάβη, διατηρήστε το προϊόν στην αρχική του συσκευασία έως ότου είστε έτοιμοι για την τελική εγκατάσταση.
4. Δεν πρέπει να κάνετε κομία εγκατάσταση μέσα στο διαμέρισμα του κινητήρα.
5. Πριν να ξεκινήσετε με την εγκατάσταση ορίστε τη κεντρική μονάδα και όλες τις άλλες ακουστικές συγχρονιστές του συστήματος, αποφεύγοντας οποιαδήποτε δυνατή ζημία.
6. Βεβαιωθείτε ότι η θέση που επιλέξατε να εγκαταστήσετε τα εξαρτήματα δεν εμποδίζει τη κανονική λειτουργία οποιασδήποτε μηχανικής ή ηλεκτρικής συσκευής του οχήματος.
7. Μην εγκαθιστάτε τα μέγαρα σε μέρη όπου μπορεί να εκτεθούν σε νερό, υπερβολική υγρασία, ακαθαρσίες ή ρύπους.
8. Μην εγκαθιστάτε τα εξαρτήματα και μην περνάτε καλώδια κοντά στο ηλεκτρικό κομπί του οχήματος.
9. Να είστε ιδιαίτερα προσεκτικοί όταν ανοίγετε τρύπες ή κόβετε μέσα στο σασί του οχήματος, επιβεβαιώνοντας ότι δεν υπάρχουν καλώδια ή δομικά στοιχεία απαραίτητα για το κάτω μέρος του οχήματος, όπως επιλογιστήρια, περσόνια.
10. Όταν δρομολογείτε καλώδια, βεβαιωθείτε ότι το καλώδιο δεν έρχεται σε επαφή με κοπριές άκρες και δεν βρίσκεται κοντά σε μετακινούμενες μηχανικές συσκευές. Βεβαιωθείτε ότι το καλώδιο είναι σταθερά συνδεδεμένο και προστατευμένο σε όλο το μήκος του και ότι η μόνωση του είναι αυτοαπασβεσθούμενη.
11. Χρησιμοποιείτε μόνο καλώδια με την κατάλληλη διατομή (AWG) σύμφωνα με την ισχύ που χρησιμοποιείτε.
12. Όταν πρέπει ένα καλώδιο μέσω μιας στήλης στο σασί του οχήματος, προστατεύστε το καλώδιο με ένα λαστιχένιο δοκτύλιο («μακαρανίκι»). Βεβαιωθείτε ότι τα καλώδια που περνάνε κοντά σε σημεία που παράγουν θερμότητα είναι προστατευμένα.
13. Μη περνάτε καλώδια έξω από το όχημα.
14. Χρησιμοποιήστε καλώδια της καλύτερης ποιότητας όπως αναφέρονται στην κατάλογο Connection.

ΑΣΦΑΛΗΣ ΗΧΟΣ

ΜΕ ΒΑΣΗ ΤΗ ΚΟΙΝΗ ΛΟΓΙΚΗ ΚΡΑΤΗΣΤΕ ΤΗ ΣΤΑΘΜΗ ΤΟΥ ΗΧΟΥ ΣΕ ΑΣΦΑΛΗ ΕΠΙΠΕΔΑ. ΘΥΜΗΘΕΙΤΕ ΟΤΙ ΠΑΡΑΤΕΛΑΜΕΝΗ ΕΚΘΕΣΗ ΣΕ ΕΞΑΙΡΕΤΙΚΑ ΥΨΗΛΗΣ ΕΝΤΑΣΗΣ ΕΠΙΠΕΔΑ ΗΧΗΤΙΚΗΣ ΠΙΕΣΗΣ ΜΠΟΡΕΙ ΝΑ ΒΛΑΨΕΙ ΤΗΝ ΑΚΟΗ ΣΑΣ. Η ΑΣΦΑΛΕΙΑ ΣΑΣ ΠΡΟΧΕΙΡΕΙ ΕΝΟΣΧ ΩΦΕΙΛΤΕ.

Πληροφορίες σχετικά με την απόρριψη ηλεκτρικού και ηλεκτρονικού εξοπλισμού (για τις Ευρωπαϊκές χώρες που έχουν οργανώσει την ξεχωριστή συλλογή των απορριμμάτων αυτών) Τα προϊόντα τα οποία φέρουν σήμανση ένα τροχόλαδο κόδο με ένα X πάνω σε αυτό δεν μπορούν να απορριφθούν μαζί με τα καθημερινά οικιακά απορρίμματα. Αυτά τα ηλεκτρικά και ηλεκτρονικά προϊόντα πρέπει να ανακυκλώνονται σε κατάλληλες εγκαταστάσεις, ικανές να διαχειρίζονται την απόρριψη αυτών των προϊόντων και εξαρτημάτων τους. Για να γνωρίζετε που και πως θα παραδώσετε αυτά τα προϊόντα στην πλησιέστερη υπηρεσία ανακύκλωσης / απόρριψης παρακαλούμε απευθυνθείτε στο τοπικό δημοτικό γραφείο. Η ανακύκλωση και η απόρριψη των απορριμμάτων με κατάλληλο τρόπο συνεισφέρει στην προστασία του περιβάλλοντος και στην πρόληψη βλαβερών συνεπειών στην υγεία.



Útmutató / Hungarian

Gratulálunk termékünk megvásárlásához! Az Ön elégedettsége a legfontosabb kritérium, aminek termékeinknek meg kell felelnie: az elégedettség, amit az autós hangrendszer hosszabb idejű használata után is érez. Ez a kézikönyv a rendszer megfelelő telepítésére és használatára vonatkozó fontosabb utasításokat tartalmazza. Ugyanakkor a készüléknek számos lehetséges alkalmazási területe van, ezért szükség esetén keresse meg a forgalmazót vagy a műszaki termékátogatást a support@elettrmedia.it e-mail címen. A részlegesek beszerelése előtt figyelmesen olvassa át a kézikönyvből szereplő utasításokat. Az utasítások be nem tartása a termék véletlen károsodását vagy sérülését okozhatja.

1. Minden komponens szilárdan rögzíteni kell a járműhöz. Ugyanígy kell eljárni, ha bármilyen saját építési szerkezeteket épített. Ellenőrizze, hogy a felszerelés szilárd és biztonságos. Egy vezetés közben meglazuló komponens komoly sérüléseket okozhat az utasoknak, valamint más járműveknek.
2. A szerszámok használatában közben mindig viseljen védőszemüveget, mivel szilánkok, anyagdarabkák repülhetnek el.
3. A véletlen károsodás elkerülése érdekében tartsa a terméket eredeti csomagolásában mindaddig, amíg nem kezdi neki a végző beszerelésnek.
4. Ne végezzen semmilyen beszerelést a motorér belsejében.
5. A beszerelés megkezdése előtt kapcsolja ki a fejezséget és a hangrendszer többi komponensét, nehogy esetleg károsodjanak.
6. Ügyeljen arra, hogy az alkatrészek beszerelésére kiválasztott helyek ne zavarják a jármű mechanikus vagy elektronikus eszközeinek működését.
7. Ne szerelje be a hangszórókat olyan helyre, ahol víz, túlzott nedvesség, port vagy piszok érheti őket.
8. Ne szereljen semmilyen részegységet és ne vezesse el a kábeleket a jármű elektromos kapcsolódobozai közelében.
9. Legyen nagyon óvatos amikor a karosszériába fúr vagy vág, ellenőrizze, hogy nincsenek a jármű számára fontos kábelek vagy szerkezeti elemek a kiválasztott terület alatt.
10. A kábelek vezetésekor ügyeljen arra, hogy ne érintkezzenek éles szélekkel vagy mozgó mechanikus eszközökkel. Ügyeljen arra, hogy szilárdan csatlakozzanak és védve legyenek egész hosszukban és hogy a szigetelésük önköltő legyen.
11. Csak a használt teljesítményhez előírt keresztmetszetű kábeleket használjon.
12. Ha a kábel átveszi a jármű karosszériájában kialakított nyílásokon, védje az egy gumigyűrűvel. Ügyeljen arra, hogy a hőforrások közelében futó kábelek rendelkezzenek megfelelő védelemmel.
13. Ne vezesse a huzalokat a járművön kívül.
14. Alkalmazza csúcsmínőségű kábeleket, csatlakozókat és kellékeket, amelyeket pl. a Connection katalógusban találhatók.

BIZTONSÁGOS HANG

ALKALMAZZA A JÓZAN ÉSZT ÉS ALKALMAZZA A BIZTONSÁGOS HANGOT. KÉRJÜK, NE FELTSE, HOGY HA ÖNT IGEN NAGY EREJŰ HANGYANÓVAL ÉRI HOSSZÚ IDŐN ÁT, A HALLÁSA KÁROSODHAT. A BIZTONSÁG LEGYEN AZ ELSŐ VEZETÉS KÖZBEN.



Használt elektromos készülékek elhelyezése hulladékként (a szelektív hulladékgyűjtést alkalmazó EU-tagországok számára)

Az ezzel a szimbólummal (kereszttel áthúzott szemetes) megjelölt termékeket nem szabad háztartási hulladékként kezelni. Régi elektromos és elektronikus berendezéseit vigye az e célra kijelölt újrahasznosító telepre, ahol az ilyen termékeket és azok alkatrészeit is képesek szakszerűen kezelni. A legközelebbi ilyen jellegű hulladékhasznosító telep helyéről a helyi önkormányzattól kaphat felvilágosítást. E készülék szakszerű megsemmisítésével segíthet abban, hogy megelőzzük azt a környezeti és az emberi egészségre gyakorolt negatív hatást, ami a helytelen hulladékkezelésből adódik.

Bahasa Indonesia / Indonesian

Selamat atas pembelian produk kami. Kepuasan Anda menjadi syarat utama yang harus dipenuhi produk kami: kepuasan yang sama seperti yang diperoleh oleh mereka yang telah lama mendambakan kenyamanan telinga saat mendengarkan musik dari audio mobil. Panduan ini telah dibuat untuk memberikan petunjuk utama yang diperlukan untuk menginstal dan menggunakan sistem dengan benar. Namun, kisaran kemungkinan aplikasinya luas; untuk informasi lebih lanjut, silakan menghubungi dealer yang Anda percayakan atau dukungan teknis kami pada e-mail support@elettrmedia.it. Sebelum menginstal komponen, mohon membaca dengan seksama instruksi yang tertera dalam panduan ini. Apabila Anda tidak mengikuti instruksi yang ada bisa mengakibatkan bahaya yang tidak diinginkan atau kerusakan pada produk.

1. Semua komponen mesti terpasang dengan kokoh ke struktur kendaraan. Lakukan hal yang sama saat memasang struktur biasa lainnya yang barangkali Anda telah pasang sebelumnya. Pastikan instalasi Anda kuat dan aman. Komponen yang lepas saat berkendara bisa mengakibatkan penumpang lain mengalami cedera yang serius, sebagaimana juga bahaya bagi kendaraan yang lain.
2. Selalu gunakan pelindung mata ketika bekerja dengan peralatan, karena serpihan atau residu produk bisa beterbangan.
3. Untuk menghindari kerusakan yang tidak diinginkan, biarkan produk pada kemasan aslinya, apabila memungkinkan, sampai Anda siap melakukan instalasi akhir.
4. Jangan melakukan instalasi apapun di dalam kompartemen mesin.
5. Sebelum memulai instalasi, matikan head unit dan semua sistem audio lainnya, untuk menghindari kerusakan apapun yang mungkin terjadi.
6. Pastikan lokasi yang Anda pilih untuk instalasi komponen tidak mengganggu operasi normal dari alat-alat mekanik atau listrik dari kendaraan.
7. Jangan menginstal loudspeaker di tempat-tempat dimana loudspeaker bisa terkena air, kelembaban yang berlebihan, debu atau kotoran.
8. Jangan menginstal komponen atau melintaskan kabel ke dekat kotak listrik kendaraan.
9. Anda harus sangat hati-hati saat menggebor atau melubangi chassis kendaraan, pastikan tidak ada kabel atau elemen struktural kendaraan yang penting sekali di bagian bawah atau di wilayah-wilayah yang dipilih.
10. Ketika melintaskan kabel, pastikan kabel tidak berhubungan langsung dengan pinggiran yang tajam atau dekat dengan alat-alat mekanik yang bergerak. Pastikan kabel terpasang dengan kuat dan semuanya terlindung serta insulasinya bisa memadamkan api dengan sendirinya.
11. Hanya gunakan kabel dengan ukuran (AWG) yang benar yang sesuai dengan daya yang tertera.
12. Apabila Anda melintaskan kabel melalui lubang kasis kendaraan, lindungi kabel dengan cincin karet (grommet). Pastikan Anda melakukan pengamanan yang tepat untuk kabel yang melintas dekat dengan wilayah penghasil panas.
13. Jangan memasang kawat ke luar kendaraan.
14. Gunakan kabel, konektor dan aksesoris yang berkualitas seperti yang bisa dilihat pada katalog Connection.

SUARA YANG AMAN

PIKIRKAN DAN BUATLAH SUARA YANG AMAN. MOHON DIINGAT BAHWA JIKA ANDA BERADA PADA TINGKAT TEKANAN SUARA YANG LUAR BIASA TINGGI DALAM WAKTU YANG CUKUP LAMA, HAL INI DAPAT MERUSAK PENDENGARAN ANDA. KEAMANAN HARUS DIUTAMAKAN SAAT BERKENDARA.



Informasi tentang limbah peralatan listrik dan elektronik (bagi negara-negara Eropa yang mengumpulkan limbah secara terpisah) Produk-produk berbeda tentu sampah berbeda yang disilang tidak bisa dibuang bersama dengan sampah rumah tangga biasa. Produk-produk listrik dan elektronik ini harus didaur ulang menggunakan fasilitas yang sesuai, yang mampu menangani pembangunan produk dan komponen ini. Untuk mengetahui dimana dan bagaimana mengirimi produk-produk tersebut ke tempat pembangunan/daur ulang terdekat, silakan hubungi kantor walikota setempat Anda. Dengan mendaur ulang dan membuang limbah dengan cara yang tepat akan membantu pelestarian lingkungan dan mencegah efek-efek yang berbahaya bagi kesehatan.

Italiano / Italian

Complimenti per aver acquistato un nostro prodotto. La vostra soddisfazione è il primo requisito cui devono rispondere i nostri prodotti: la stessa soddisfazione di chiunque voglia vivere l'emozione del car audio. Questo manuale è stato redatto per fornire le indicazioni principali e necessarie all'installazione e all'uso del sistema.

La varietà delle applicazioni possibili è tuttavia molto ampia; per ulteriori informazioni non esitate a contattare il Vostro rivenditore o l'assistenza ufficiale via mail: supporto.tecnico@elettrromedia.it Prima di procedere all'installazione leggete con attenzione tutte le indicazioni contenute in questo manuale. La mancata osservanza di tali istruzioni potrebbe causare lesioni involontarie o danni all'apparecchio.

1. Fissate i vari componenti, e le eventuali strutture supplementari realizzate, al veicolo in modo solido e affidabile. Il distacco durante la marcia dell'autovettura può causare grave danno per le persone trasportate e per gli altri veicoli.
2. Indossate sempre occhiali protettivi durante l'utilizzo di attrezzi che possono generare schegge o residui di lavorazione.
3. Al fine di evitare danni accidentali durante l'installazione riponetne, quando è possibile, il prodotto nell'imballo.
4. Non realizzate alcun tipo di installazione all'interno del vano motore.
5. Prima dell'installazione spegnete la sorgente e tutti gli apparati elettronici del sistema audio per evitare qualsiasi possibile danno.
6. Assicuratevi che il posizionamento prescelto per i componenti non interferisca con il corretto funzionamento di ogni dispositivo meccanico o elettrico della vettura.
7. Non installate gli altoparlanti in posizioni esposte ad acqua, umidità eccessiva, polvere e sporco.
8. Evitate di passare i cavi o installare gli altoparlanti in prossimità di centraline elettroniche.
9. Prestate attenzione nel praticare fori o tagli sulla lamiera, verificando che nella zona interessata non vi sia alcun cavo elettrico o elemento strutturale dell'autovettura.
10. Nel posizionamento, evitate di schiacciare il cavo contro parti taglienti o nella vicinanza di organi meccanici in movimento. Assicuratevi che sia adeguatamente fissato per tutta la sua lunghezza, e che la schermatura sia autoestinguente.
11. La sezione del cablaggio deve essere dimensionata in modo adeguato alla potenza.
12. Proteggete il cavo conduttore con un anello in gomma se passa in un foro della lamiera o con appositi materiali se scorre vicino a parti che generano calore.
13. Non fate passare mai i cavi all'esterno del veicolo.
14. Utilizzate cavi, connettori e accessori di alta qualità, come quelli disponibili nel catalogo Connection.

SAFE SOUND

UTILIZZATE EQUILIBRIO E BUON SENSO NELL'ASCOLTO. RICORDATE CHE PROLUNGATE ESPOSIZIONI AD UN LIVELLO ECCESSIVO DI PRESSIONE ACUSTICA POSSONO PRODURRE DANNI AL VOSTRO UDITO. LA SICUREZZA DURANTE LA MARCIA DEVE RESTARE SEMPRE AL PRIMO POSTO.



Informazioni per lo smaltimento di apparecchiature elettroniche ed elettriche (per i paesi che dispongono di sistemi di raccolta separata) i prodotti contrassegnati con il simbolo del contenitore per rifiuti su ruote barrato da una X non possono essere smaltiti insieme ai normali rifiuti domestici. Questi prodotti elettrici ed elettronici devono essere riciclati presso una struttura adeguata, in grado di trattare i prodotti stessi e i loro componenti. Per conoscere dove e come recapitare tali prodotti nel centro più vicino, contattare l'apposito ufficio comunale. Il riciclaggio e lo smaltimento corretto contribuisce a tutelare l'ambiente e ad evitare effetti dannosi alla salute.

日本語 / Japanese

本製品をお買い上げいただきありがとうございます。この製品は、お客様が満足されることを第一の要件としています。カーオーディオの感動を経験したい人が得るのと同じ満足です。本マニュアルは、システムを正しく取り付け、使用するため必要な基本的な事柄について説明しています。ただし、用途は幅広いため、詳しい内容については、最寄りのディーラーまたは技術サポートに電子メール support@elettrromedia.it でお問い合わせください。コンポーネントをインストールする前に、このマニュアルの内容をよくお読みください。指示に従わない場合、製品を破損する恐れがあります。

1. すべてのコンポーネントを自動車側にしっかりと固定すること。その他のお客様によるカスタム構造の取り付け時と同様です。確実に安全に取り付けられていることを確認します。運転中の1個のコンポーネントの緩みが搭乗者やほかの車両に重大な損害を与える場合があります。
2. 工具の使用時は、製品の破片等の飛散から目を守るため保護メガネ等を必ず着用してください。
3. 破損を避けるため、製品は、最終的な設置の準備ができるまでは、できるだけ元のパッケージで保管してください。
4. エンジンコンパートメント内には何も取り付けられません。
5. 取り付け開始前にヘッドユニットとその他すべてのオーディオシステムをOFFにし、事故を防止すること。
6. コンポーネントの取付予定位置は、自動車の機械または電気機器の通常動作を妨げない位置であること。
7. 水や高温、ゴミや砂埃にさらされる位置にラウドスピーカーを取り付けられないこと。
8. 車の電気ボックス近くにコンポーネントを設置したりケーブルを引いたりしないでください。
9. 自動車のシャーシにドリル加工や切断を行う場合は、その下側や対象箇所にケーブルや自動車の重要な構造要素がないことを確認すること。
10. ケーブルの配線時、ケーブルが鋭利な部分や機械の可動部に接触しないようにすること。ケーブルを確実に取り付け、全長にわたって保護し、見分けやすい被覆を使用すること。
11. 供給される電源に対応するケーブルを(AWG)使用してください
12. ケーブルを自動車のシャーシに開いた穴から通す場合、ケーブルをラバーリング(はとめ)で保護すること。発熱部の近くのケーブルは適切な形で保護してください。
13. ワイヤを車両の外側に配線しないこと。
14. Connectionカタログに掲載されているものをはじめとする、最高品質のケーブル、コネクタ、アクセサリを使用すること。

音量は安全なレベル

常識の範囲内で安全なレベルの音量でお楽しみください。極端に高い音圧レベルで長時間聞き続けると、聴覚が低下する可能性があります。運転中は、安全を最優先してください。



電気・電子機器の廃棄物に関する情報 (廃棄物の分別回収を組織化しているヨーロッパ各国)

Xを入れた輪のごみ箱のマークが付いた製品は普通の家庭用のごみと一緒に処理することはできません。このような電気・電子機器の廃棄物は、これらの製品やコンポーネントを処理できる相応の施設でリサイクルしなければなりません。これらの製品をどこでどのようにして最も近いリサイクル処理場まで運ばよいかを知るために、お客様の地域の地方自治体事務所に連絡をお取り下さい。廃棄物を相応の方法でリサイクルや処理することは、環境の保護と健康に害のある影響を防止することにご貢献します。

한국어 / Korean

당사 제품을 구입해 주셔서 감사합니다. 당사는 고객이 만족하는 제품을 만들기 위해 최선의 노력을 다하고 있으며 뛰어난 성능의 카오디음을 경험하고 싶은 고객을 위한 제품을 마련되어 있습니다. 이 설명서는 시스템의 올바른 설치 및 사용을 위해 필요한 주요 지침을 제공합니다. 자세한 정보는 필요한 경우 제품을 구입한 대리점 또는 당사 기술 지원팀 (support@eletromedia.it)에 문의하시기 바랍니다. 구성품을 설치하기 전에 설명서에 기재된 모든 지침을 주의 깊게 읽고 숙지하십시오. 지침을 따르지 않을 경우 예상하지 못한 사고나 제품 손상이 초래될 수 있습니다.

1. 모든 구성품은 반드시 차량에 단단히 고정시켜 두어야 합니다. 사용자가 임의의 정한 위치에 설치할 경우에도 마찬가지로 적용됩니다. 설치 상태가 견고하고 안전하지 확인하십시오. 운전 시 특정 구성품이 느슨하게 설치되면 차량은 물론 승객과 중상을 입을 수 있습니다.
2. 부록과 같은 도구를 사용할 경우에는 도구 파편이 공중으로 비산될 수 있으므로 항상 보호 안경을 착용하십시오.
3. 갑작스런 사고를 방지하려면 설치를 완료할 때까지 제품 포장 박스에 넣어 두십시오.
4. 엔진 내부에는 어떤 구성품도 설치하지 마십시오.
5. 설치를 시작하기 전에 헤드 유닛을 포함한 다른 모든 오디오 시스템 장치의 전원을 꺼 사고의 위험을 미연에 방지하십시오.
6. 구성품을 설치할 위치를 선택할 경우에는 모든 차량 부품의 정상적인 작동을 방해하지 않는 위치를 선택하십시오.
7. 물이 있는 곳, 습도가 높은 곳, 먼지가 많은 곳에는 라우드 스피커를 설치하지 마십시오.
8. 차량의 전기 장치 또는 기기 근처에 구성품을 설치하거나 케이블을 배선하지 마십시오.
9. 차량 새시에 구멍을 뚫거나 절단할 경우에는 그 부근 또는 아래에 케이블이나 차량에 중요한 부품이 없는지 각별한 주의를 기울여 확인하십시오.
10. 케이블을 배선 시에는 케이블이 날카로운 모서리나 움직이는 장치에 닿지 않도록 하십시오. 케이블이 단단히 연결되었는지, 길이가 적당인지, 케이블 절연재가 자손성이 있는지 확인하십시오.
11. 본 설명서에 기재된 적절한 규격(AWG)의 케이블만 사용하십시오.
12. 차량 새시의 구멍으로 케이블을 연결할 경우에는 케이블에 고무 링(그로맷)을 끼워 주십시오. 케이블이 열 발생 장치 근처에 배선되지 않도록 하십시오.
13. 전선을 차량 밖으로 배선하지 마십시오.
14. 연결부 카탈로그에 있는 고품질의 케이블, 커넥터, 액세서리를 사용하십시오.

SAFE SOUND

일반적인 방식으로 **SAFE SOUND**를 실행해 보십시오. 장시간 과도한 압력 레벨로 사운드를 들을 경우 청각 기능에 손상을 입을 수 있습니다. 운전 시 안전을 최우선으로 지켜야 합니다

전기 또는 전자 장치 폐기를 정보(폐기를 분리 수거를 시행하는 유럽 국가에 해당)

분리 배출 표시(X 표시 있음)가 있는 제품은 가정용 쓰레기와 함께 버릴 수 없습니다. 이러한 전기/전자 제품은 폐기물 관리라는 적절한 시설을 통해 재활용되어야 합니다. 이러한 제품을 보낼 재활용/폐기를 처리 시설에 대한 자세한 정보는 가까운 지자체 관련 기관에 문의하시기 바랍니다. 폐기물을 올바른 방식으로 재활용 및 처리하는 것은 환경을 보호하고 건강에 유해한 물질을 막는 데 중요한 역할을 합니다.

Anglų k. / Lithuanian

Sveikiname įsigijus mūsų gaminių produktą. Pagrindinis mūsų gaminių produkcijos tikslas yra tenkinti Jūsų poreikius ir teikti malonumą: ji turi atitikti visus reikalavimus, kokius tik gali kelti patyręs automobilinės garso aparatūros naudotojas ir vertintojas. Šioje naudojimosi instrukcijoje yra pateikta visa informacija apie tai, kaip tinkamai sumontuoti bei prijungti sistemą ir ją naudotis.

Šios sistemos panaudojimo galimybės yra gana plačios: daugiau informacijos teiraukitės pas įgaliotą gamintoją atstovą arba kreipkitės į mūsų techninės priežiūros skyrių elektroninio pašto adresu support@eletromedia.it Prieš montuodami ir sujungdami sistemos dalis, pirmiausia atidžiai perskaitykite visus šioje instrukcijoje pateiktus nurodymus. Nesilaikydami instrukcijoje pateiktų nurodymų galite padaryti netyčinės žalos bei sugadinti prietaisą.

1. Visos detales turi būti stipriai pritvirtintos prie automobilio. Laikykites tokių pat taisyklių montuodami kitas dalis. Patikrinkite, ar visas dalis pritvirtinote tvirtai. Atsilaisvinusi dalis vairuojant gali sukelti rimtą pavojų keleiviams, taip pat kitoms transporto priemonėms.
2. Naudodamiesi instaliacine įranga, visada naudokite apsauginius akinius, kad atplaišos ir kitos medžiagos nepatektų į akis.
3. Iki produkto sumontavimo ir prijungimo rekomenduojame visas sudedamąsias dalis laikyti originaliose pakuotėse, taip išvengsite galimo jų pažeidimo ir sugadinimo.
4. Nelaiykite instaliacinių dalių variklio skyriuje.
5. Noredami išvengti bet kokios žalos, prieš pradėdami montuoti sistemą, išjunkite magnetofoną ir visas kitas garso sistemas.
6. Įsitinkite, kad vieta, kurioje norite instaliuoti įrangą nesikerta su kitomis automobilio funkcinėmis ar elektros sistemomis.
7. Neinstaliuokite garsiakalbių ten, kur jie bus atvirai vandeniui, drėgmei, dulksmė ar purvui.
8. Jokių garso sistemos dalių nemontuokite greta automobilio elektros sistemos, nesvirkite pro ją jokių laidų.
9. Būkite labai atsargūs grėždami ar pjaudami transporto priemonės važiuoklę, įsitinkite, kad nėra būtinų transporto priemonės laidų ar konstrukcinių elementų, po ar pasirinktoje vietoje.
10. Sujungdami laidus įsitinkite, kad jie neina šalia aštrių kampų ar šalia judančių dalių. Patikrinkite, ar laidas gerai pritvirtintas ir apsaugotas.
11. Naudokite tik tiekiamos srovės techninius duomenis atitinkančius reikiama skersmens (AWG) laidus.
12. Kišdami laidus per automobilio kėbulą padarytas skylės, apsaugokite juos guminėmis įvoriėmis. Iltin kruopščiai izoliuokite laidus, einančius greta šiluma skleidžiančių įrenginių.
13. Neinstaliuokite laidų automobilio išorėje.
14. Naudokite geriausios kokybės laidus, jungiklius ir priedus, kokius galite rasti Connection kataloge.

SAUGUS GARSAS

VADOVAUKITES SVEIKA NUOVOVA IR KLAUSYKITES LEISTINGO GARSO. PRAŠOME NEPAMIRŠTI, KAD ILGAS YPATINGAI DIDELIO GARSO KLAUSYMASIS GALI PAKENKTI JŪSŲ KLAUSAI. VAIRUOJANT SAUGUMAS TURI BŪTI PIRMOJE VIETOJE.



Informacija apie elektros ir elektroninių prietaisų atliekas (skirta toms Europos šalims, kurios organizuoja rūšiuotų atliekų surinkimą) Produktai, ant kurių pažymėtas ikisu (X) perbrauktas konteineris su ratukais, negali būti išmesti kartu su kitomis prastomis buitinėmis atliekomis. Šie elektros ir elektroninių prietaisų produktai turi būti rūšiuojami atitinkamuose įstaigose, galinčiose organizuoti šių produktų ir jų komponentų išmetimą. Norėdami sužinoti, kur ir kaip pristatyti šiuos produktus į artimiausią rūšavimo/išmetimo vietą, prašome kreiptis į vietos savivaldybes. Tinkamas atliekų rūšavimas ir perdėrimas, padeda aplinkos apsaugai ir mažina žalingą poveikį Jūsų sveikatai.

Polski / Polish

Gratulujemy zakupu naszego produktu. Wasza satysfakcja jest pierwszym wymaganiem, które nasz produkt musi spełniać: to ta sama satysfakcja jaką zdobywają osoby długo oczekujące na doświadczenie emocji samochodowego audio. Ten podręcznik został opracowany w celu zapewnienia podstawowych instrukcji niezbędnych do instalacji i korzystania z systemu prawidłowo. Jakkolwiek spektrum możliwych zastosowań jest szerokie, aby uzyskać dodatkowe informacje, prosimy skontaktować się z naszym zaufanym sprzedawcą lub naszym działem wsparcia technicznego pod adresem internetowym support@ellettromedia.it. Przed zainstalowaniem komponentów, prosimy dokładnie przeczytać wszystkie instrukcje zawarte w niniejszym podręczniku. Nieprzestrzeganie tych instrukcji może spowodować niezamierzone uszkodzenie lub zniszczenie produktu.

1. Wszystkie składniki muszą być mocno zamontowane w konstrukcji pojazdu. Należy postępować w taki sam sposób przy instalowaniu każdego niestandardowego urządzenia. Należy upewnić się, że instalacja jest trwała i bezpieczna. Obluzowana część, podczas jazdy, może wyrządzić szkodę pasażerom, a także innym pojazdom.
2. Używając narzędzi, zawsze należy mieć na sobie okulary ochronne, ponieważ drzazgi lub odłamki produktu mogą znaleźć się w powietrzu.
3. W celu uniknięcia przypadkowego uszkodzenia, przechowywać produkt w oryginalnym opakowaniu, jeśli to możliwe, aż do momentu ostatecznej instalacji.
4. Nie należy wykonywać żadnych instalacji w komorze silnika.
5. Przed rozpoczęciem instalacji należy wyłączyć główną jednostkę audio i wszystkie pozostałe urządzenia systemowe, aby uniknąć uszkodzeń.
6. Należy upewnić się, że lokalizacja wybrana do montażu części nie zakłóca normalnego działania żadnych mechanicznych lub elektrycznych urządzeń pojazdu.
7. Nie należy montować głośników w miejscu, w którym mogą być narażone na działanie wody, nadmiernej wilgoci, kurzy lub brudu.
8. Nie instalować komponentów ani nie prowadzić kabli w pobliżu puszki elektrycznej pojazdu.
9. Należy być bardzo ostrożnym podczas wiercenia lub cięcia podwozia pojazdu, upewniając się, że w danym miejscu nie znajdują się żadne przewody lub elementy konstrukcyjne, niezbędne do prawidłowego działania pojazdu.
10. Prowadząc kable, należy upewnić się, że nie stykają się one z ostrymi krawędziami i nie znajdują się w pobliżu ruchomych urządzeń mechanicznych. Należy upewnić się, że są one dobrze przymocowane i zabezpieczone na całej długości oraz że ich izolacja jest samogasnąca.
11. Stosować kable jedynie o właściwym przekroju (AWG) odpowiednio do zastosowanej mocy.
12. Prowadząc kable przez otwór w podwoziu pojazdu, zabezpieczyć kable gumowym pierścieniem (osłoną). Zapewnić prawidłową ochronę kabli biegnących w pobliżu stref wytwarzających ciepło.
13. Przewodów nie należy prowadzić na zewnątrz pojazdu.
14. Należy używać najwyższej jakości kabli, złączy i akcesoriów, które można znaleźć w katalogu Connection.

BEZPIECZNY DŹWIĘK

NALEŻY KIEROWAĆ SIĘ ROZSĄDKIEM I STOSOWAĆ BEZPIECZNY POZIOM DŹWIĘKU. NALEŻY PAMIĘTAĆ, ŻE DŁUGOTRWAŁE NARAŻENIE NA BARDZO WYSOKIE POZIOMY CIŚNIENIA AKUSTYCZNE MOŻE USZKODZIĆ SŁUCH. PODCZAS JAZDY SAMOCHODEM BEZPIECZENSTWO MUSI ZAJMOWAĆ PIERWSZE MIEJSCE.



Informacja o usuwaniu zużytego sprzętu elektrycznego i elektronicznego (dotycząca krajów Unii Europejskiej, które przyjęły system sortowania śmieci) Produkty z symbolem przekreślonego śmiecinika na kółkach, nie mogą być wyrzucane ze zwykłymi domowymi śmieciami. Zużyty sprzęt elektryczny i elektroniczny powinien być przetwarzany w firmie mającej możliwość sortowania tych urządzeń i ich części. Skontaktuj się z lokalnymi władzami, w sprawie szczegółów lokalizacji najbliższego miejsca przerobki. Przetwarzanie i właściwe składowanie śmieci, przyczynia się do ochrony środowiska i zapobiegania skutkom szkodliwym dla zdrowia.

Português / Portuguese

Parabéns por ter adquirido o nosso produto. A sua satisfação é o primeiro requisito a que os nossos produtos devem obedecer: a mesma satisfação que aquela sentida por aqueles que anseiam pela emoção do sistema de áudio no carro. Este manual foi concebido para fornecer as principais instruções necessárias para instalar e utilizar correctamente o sistema. No entanto, é grande a variedade de possíveis aplicações; para mais informação, não hesite em contactar o seu representante oficial ou a nossa equipa de apoio técnico através do correio electrónico support@ellettromedia.it. Antes de instalar os componentes, leia atentamente todas as instruções incluídas neste manual. O incumprimento destas instruções poderá provocar ferimentos nas pessoas ou danos no produto.

1. Todos os componentes devem estar firmemente seguros à estrutura do veículo. Faça o mesmo quando instalar estruturas personalizadas que possa ter de construir. Confirme se a sua instalação é sólida e segura. Um componente que se solte durante a condução pode causar danos graves aos passageiros, assim como a outros veículos.
2. Utilize sempre equipamento de protecção ocular quando usar ferramentas, uma vez que podem existir fragmentos ou resíduos do produto no ar.
3. Para evitar danos acidentais, conserve o produto na embalagem original, se possível, está estar preparado para a instalação final.
4. Não efectue qualquer instalação dentro do compartimento do motor.
5. Antes de começar a instalação desligue a unidade principal e todos os outros dispositivos do sistema de áudio, evitando quaisquer danos possíveis.
6. Certifique-se de que a localização que escolher para instalar os componentes não interfere com o funcionamento normal de quaisquer dispositivos mecânicos ou eléctricos do veículo.
7. Não instale os altifalantes em pontos em que possam ficar expostos a água, humidade ou poeira excessiva.
8. Não instale os componentes nem deixe o cabo solto junto à caixa eléctrica do veículo.
9. Tenha extremo cuidado quando perfurar ou cortar o interior no chassis do veículo, certificando-se de que não há nenhum cabo ou elemento estrutural essencial debaixo do veículo ou na área seleccionada.
10. Ao orientar os cabos, certifique-se de que estes não entram em contacto com extremidades afiadas ou com dispositivos mecânicos móveis. Certifique-se de que o cabo está fixo de forma adequada e protegido em todo o comprimento, bem como de que o isolamento é auto-extinguível.
11. Utilize apenas cabos com a secção adequada (AWG), de acordo com a potência aplicada.
12. Ao passar o cabo por um orifício no chassis do veículo, proteja o cabo com uma anilha de borracha (passa-fios). Certifique-se que os cabos que passem por áreas geradoras de calor possuem uma protecção adequada.
13. Não faça passar os fios pelo exterior no veículo.
14. Utilize cabos, conectores e acessórios de qualidade, tais como os disponíveis no catálogo Connection.

SOM SEGURO

UTILIZE SENSO COMUM E PRATIQUE UM SOM EM SEGURANÇA. TENHA EM ATENÇÃO QUE A EXPOSIÇÃO PROLONGADA A NÍVEIS DE PRESSÃO DE SOM EXCESSIVAMENTE ELEVADO PODE PREJUDICAR A SUA AUDIÇÃO. DURANTE A CONDUÇÃO, A SEGURANÇA TEM DE ESTAR EM PRIMEIRO LUGAR.



Informação sobre a eliminação de equipamento eléctrico e electrónico (para os países europeus que constituíram sistemas de recolha de lixo separados) Os produtos com o símbolo do caixote do lixo com um X não podem ser eliminados juntamente com o lixo doméstico normal. Estes produtos eléctricos e electrónicos deverão ser eliminados em pontos adequados capazes de tratar este tipo de produtos e componentes. A fim de saber onde e como depositar estes produtos no ponto de recolha/reciclagem mais próximo de si, entre em contacto com as autoridades locais competentes. A reciclagem e a eliminação correctas contribuem para proteger o ambiente e evitar efeitos prejudiciais para a saúde.

Русский / Russian

Поздравляем с покупкой нашей продукции! Доставить радость покупателям - вот главная задача наших продуктов: это радость, испытываемая теми, кто желает получить истинное удовольствие от прослушивания автомагнитолы. Данное руководство содержит основные инструкции, требуемые для правильной установки и применения системы. Однако возможная область применения широка; для получения дополнительной информации просим обращаться к надежному дилеру или в нашу службу технической поддержки по электронной почте: support@elettromedia.it

Перед установкой компонентов, пожалуйста, прочитайте внимательно все инструкции в данном руководстве. Несоблюдение инструкций может привести к непреднамеренному ущербу или повреждению продукции.

1. Все элементы необходимо надежно закрепить на корпусе автомобиля. То же относится к установке любого дополнительного оборудования. Убедитесь в том, что установка выполнена надежно и безопасно. Элемент, открепившийся во время движения, может причинить серьезные травмы пассажирам, а также нанести повреждения другим автомобилям.
2. При работе с инструментами всегда носите защитные очки, так как в воздухе могут присутствовать осколки или частицы продукта.
3. Во избежание непреднамеренного повреждения по возможности храните продукцию в упаковке производителя до тех пор, как Вы будете окончательно готовы его установить.
4. Нельзя производить установочные работы в моторном отсеке
5. Перед началом установки во избежание повреждения выключите головное устройство и все прочие устройства аудиосистемы.
6. Убедитесь в том, монтаж компонентов на выбранном Вами месте не нарушает нормальную работу механических и электрических устройств автомобиля.
7. Не устанавливайте громкоговорители там, где они могут подвергаться воздействию воды, излишней влажности, пыли или грязи.
8. Не устанавливайте компоненты и не прокладываете кабель вблизи распределительного щитка автомобиля.
9. Будьте очень внимательны при сверлении или вырезании отверстий в шасси автомобиля, убедитесь, что под выбранной областью или внутри нее нет кабелей или важных конструктивных элементов.
10. Пролгата электрические провода, убедитесь в том, что они не находятся в контакте с острыми краями или движущимися механическими устройствами. Убедитесь в том, что они прочно закреплены и защищены по всей длине, и что их изоляция является самозатухающей.
11. Используйте только провода с надлежащим сечением (AWG) в соответствии с подаваемой мощностью.
12. При прокладке провода через отверстие в шасси автомобиля защитите провод резиновым кольцом (втулкой). Убедитесь в том, что провода, пролегающие вблизи тепловыделяющих зон, достаточно защищены.
13. Не прокладываете провода снаружи автомобиля.
14. Используйте провода, соединители и аксессуары высокого качества, такие как представлены в каталоге Connection.

БЕЗОПАСНЫЙ ЗВУК

РУКОВОДСТВУЙТЕСЬ ЗДРАВЫМ СМЫСЛОМ И ПРАКТИКУЙТЕ БЕЗОПАСНЫЙ ЗВУК. ПОМНИТЕ, ЧТО ПОДВЕРГАТЬСЯ ДЛИТЕЛЬНОМУ ВОЗДЕЙСТВИЮ СЛИШКОМ ВЫСОКОГО УРОВНЯ ЗВУКА, ВЫ МОЖЕТЕ ПОВРЕДИТЬ ВАШ СЛУХ. БЕЗОПАСНОСТЬ ВО ВРЕМЯ ВОЖДЕНИЯ АВТОМОБИЛЯ - ПРЕЖДЕ ВСЕГО.



Tietoa sähkö- ja elektroniikkaromusta (koskee Euroopan maita, joissa ko. romu kerätään erikseen)

Tuotteita, joissa on roskakorin kuva ja sen päällä X-merkki, ei saa hävittää muun kotitalousjätteen seassa. Nämä sähkö- ja elektroniikkalaitteet tulee kierrättää niille tarkoitettuun palveluun, jolta pystytään huolehtimaan niiden hävittämisestä. Saat paikallisilta viranomaisilta tietoa siitä, minne ja miten nämä laitteet tulee toimittaa kierrätystä varten. Jätteen oikea kierrättäminen ja hävittäminen auttaa suojelemaan ympäristöä sekä ehkäisemään haittavaikutuksia terveydelle.

Slovensky / Slovak

Blažozeláme k zakúpeniu nášho výrobku. Vaše spokojnosť je prvou požiadavkou, ktorú musia spĺňať naše výrobky: rovnaké uspokojenie pre tých, ktorí majú dlhodobé skúsenosti s auto audio emóciami. Tento návod bol navrhnutý pre poskytnutie základných pokynov potrebných pre správnu inštaláciu a použitie systému. Avšak, rozsah možných aplikácií je široký; pre podrobnejšie informácie kontaktujte vašeho predajcu alebo technickú podporu na support@elettromedia.it

Pred inštaláciou komponentov si dôkladne prečítajte všetky pokyny v návode. Nedodržaním týchto pokynov môžete spôsobiť zranenie alebo poškodenie výrobku.

1. Všetky komponenty musia byť pevne namontované ku konštrukcii vozidla. Platí to aj pri inštalácii akýchkoľvek komponentov. Overté, či je inštalácia pevná a bezpečná. Volné komponenty môžu počas jazdy spôsobiť vážne poranenie osôb alebo iných vozidiel.
2. Pri použití náradia vždy používajte ochranné prostriedky.
3. Aby ste zabránili možnému poškodeniu, nechajte výrobok v originálnom obale až do chvíle jeho inštalácie na miesto.
4. Nevykonávajte žiadne úpravy vo vnútri motorového priestoru.
5. Pred inštaláciou vypnite hlavnú jednotku a všetky komponenty audio systému, aby ste zabránili možnému poškodeniu.
6. Uistite sa, či miesto inštalácie komponentov nebráni štandardnej prevádzke akýchkoľvek mechanických alebo elektronických zariadení vozidla.
7. Neinštalujte reproduktory na miesta vystavené vode, nadmernej vlhkosti, prachu alebo špinu.
8. Neinštalujte komponenty ani nevedte káble v blízkosti elektrickej skrinky vozidla.
9. Pri vŕtaní alebo vrezávaní otvorov vo vozidle dbajte na to, aby ste nepoškodili káble alebo dôležité štruktúrálné prvky vozidla.
10. Pri vedení káblov sa uistite, aby káble neprišli do kontaktu s ostrými hranami alebo pohyblivými časťami. Uistite sa, či sú pevne namontované a chránené po celej dĺžke.
11. Používajte len káble so správnym rozmerom (AWG) podľa aplikovaného výkonu.
12. Pri vedení káblov cez otvory v karosérii vozidla použite gumové priechodky. Káble chráňte pred zdrojom nadmerného tepla.
13. Nevedte káble vonkajšou stranou vozidla.
14. Používajte káble, konektory a príslušenstvo najvyššej kvality, ktoré nájdete v katalógu príslušenstva.

BEZPEČNÝ ZVUK

POČUVAJTE VÝDY PRI PRÍMERAŇEJ HLASÍTOSTI. PAMÄTAJTE, ŽE DLHODOBÉ VYSTAVENIE SA NADMERNÉMU HLUKU MÔŽE TRVALO POŠKODIŤ VAŠ SLUCH. POČAS ŠOFÉROVANIA MUSÍ BYŤ BEZPEČNOSŤ NA PRVOM MIESTE.



Informácie o odlaganju stare električne In elektronske opreme (za države članice EU, ki uporabljajo sistem ločevanja odpadkov)

Izdelki s simbolom (prekrižan koš za odpadke) se ne smejo zavrže skupaj z ostalimi gospodinjimi odpadki. Stara električna in elektronska oprema se mora zbirati in reciklirati na temu primernih mestih. Za informacije o zbirnih mestih se obrnite na organe lokalne oblasti. Ustrezno recikliranje in odstranjevanje izdelkov pripomore k ohranjanju zdravja in okolja.

Slovenščina / Slovenian

Čestitamo vam za nakup našega izdelka. Naši izdelki morajo najprej zadovoljiti vas: omogočiti morajo tisto zadovoljstvo, ki si ga želijo ljubitelji odličnega zvoka v avtomobilih. V tem priručniku so glavna navodila za pravilno namestitve in uporabo sistema. Možnih načinov uporabe pa je vseeno veliko. Za dodatne informacije se obrnite na našega prodajalca ali na našo tehnično podporo na e-poštni naslov support@elettrmedia.it.

Pred namestitvijo komponent pazljivo preberite vsa navodila v tem priručniku. Neupoštevanje teh navodil lahko povzroči nenamerno škodo ali poškodbe izdelka.

- Vse komponente je treba čvrsto pritrditi na vozilo. Enako velja tudi za dele, ki ste jih sami vgradili v vozilo. Preverite ali je vaša namestitve varna in čvrsto pritrjena. Če komponenta odpade med vožnjo, lahko povzroči resne poškodbe potnikov ali na drugih vozilih.
- Med uporabo orodij nosite zaščitna očala, ker lahko deli odletijo in vas poškodujejo.
- Da preprečite nenamerno škodo, hranite izdelek v originalni embalaži, dokler ne boste pripravljeni na namestitve.
- Komponent ne nameščajte v motornem prostoru.
- Pred namestitvijo izklopite glavno enoto in vse ostale avdio sisteme, saj boste tako preprečili morebitne okvare.
- Poskrbite, da lokacija, ki jo boste izbrali za namestitev komponent, ne bo ovirala normalnega delovanja mehanskih ali elektronskih naprav vozila.
- Zvočnikov ne nameščajte na mesta, kjer so lahko izpostavljeni vodi, veliki vlagi, prahu ali umazaniji.
- Ne nameščajte komponent ali kablov blizu elektronskih naprav v vozilu.
- Med vrtanjem ali rezanjem šasije bodite zelo pazljivi in se prepričajte, da se pod ali na zelenem mestu ne nahajajo kabli ali elementi pomembni za delovanje vozila.
- Med speljevanjem kablov, poskrbite, da ne pridejo v stik z ostrimi robovi ali gibljivimi mehanskimi deli. Poskrbite, da so dobro pritrjeni in zaščiteni po celotni dolžini in da je izolacija negorljiva.
- Uporabljajte samo primerne kable (AWG), glede na uporabljeno napajanje.
- Med speljevanjem kabla skozi luknje v karoseriji vozila, zaščitite kable z gumijastim prstanom (obroček). Poskrbite za primerno zaščito kablov, ki so speljani blizu mest, kjer se proizvaja toplota.
- Nikoli ne nameščajte žic na zunanji strani vozila.
- Uporabite kakovostne kable, priključke in dodatke; take kot so opisani v katalogu Connection.

VAREN ZVOK

UPORABITE ZDRAVO PRESOJO IN ZAGOTOVITE VARNO RAVEN ZVOKA. ZAPOMNITE SI, DA LAHKO DOLGOTRAJNO IZPOSTAVLJANJE GLASNIJU ZVOKOM POŠKODUJE VAŠ SLUH. MED VOŽNJO DAJTE PREDNOST VARNOSTI.



Informacije o odlaganju stare električne in elektronske opreme (za države članice EU, ki uporabljajo sistem ločevanja odpadkov)

Izdelki s simbolom (prekrižan koš za odpadke) se ne smejo zavrči skupaj z ostalimi gospodinjstvi odpadki. Stara električna in elektronska oprema se mora zbirati in reciklirati na temu priručnikih mestih. Za informacije o zbirnih mestih se obrnite na organe lokalne oblasti. Ustrezno recikliranje in odstranjevanje izdelkov pripomore k ohranjanju zdravja in okolja.

Español / Spanish

Le felicitamos por la compra de este producto. El primer requisito de nuestros productos es conseguir su satisfacción: la misma satisfacción que la obtenida por los que desean sentir la emoción del audio del vehículo.

Este manual ha sido elaborado para proporcionar las principales instrucciones necesarias para instalar y utilizar el sistema correctamente. Sin embargo, el rango de aplicaciones posibles es muy amplio; para más información, no dude en contactar con su distribuidor de confianza o con nuestro soporte técnico en el correo electrónico support@elettrmedia.it

Antes de instalar los componentes, lea atentamente todas las instrucciones contenidas en este manual. No respetar estas instrucciones puede provocar daños no deseados o dañar el producto.

- Todos los componentes deben fijarse con firmeza a la estructura del vehículo. Realice la misma actuación cuando instale estructuras personalizadas propias. Confirme que su instalación sea sólida y segura. Un componente que se suelte durante la conducción puede provocar graves daños a los pasajeros, así como a otros vehículos.
- Lleve siempre gafas protectoras cuando use herramientas, ya que los fragmentos de metal o residuos del producto pueden saltar al aire.
- Para evitar daños accidentales, mantenga el producto en su embalaje original a ser posible, hasta que esté preparado para la instalación definitiva.
- No realice instalaciones dentro del compartimento del motor.
- Antes de comenzar la instalación, apague la unidad principal y los demás sistemas de audio, evitando cualquier posible daño.
- Asegúrese de que la posición que elija para instalar los componentes no interfiera con el funcionamiento normal de cualquier dispositivo mecánico o eléctrico del vehículo.
- No instale los altavoces donde puedan quedar expuestos al agua, humedad excesiva, polvo o suciedad.
- No instale los componentes ni haga pasar el cable cerca de la caja eléctrica del vehículo.
- Vaya con mucho cuidado cuando taladre o traspase al chasis del vehículo, asegurándose de que no haya cables ni elementos estructurales esenciales para el vehículo bajo o en la zona seleccionada.
- Cuando pase cables, asegúrese de que el cable no entre en contacto con ángulos afilados ni pase cerca de dispositivos mecánicos móviles. Asegúrese de que esté firmemente fijado y protegido por toda su longitud y su aislamiento no sea inflamable.
- Utilice solamente cables con la sección adecuada (AWG), de acuerdo con la potencia adecuada.
- Cuando pase el cable por un agujero en el chasis del vehículo, proteja el cable con una anilla de goma (arandela). Asegúrese de proporcionar la protección adecuada para los cables que pasen cerca de áreas que generen calor.
- No pase los cables por fuera del vehículo.
- Use cables, conectores y accesorios de alta calidad, como los que podrá encontrar en el catálogo Connection.

SONIDO SEGURO

UTILICE EL SENTIDO COMÚN Y PRACTIQUE EL SONIDO SEGURO. RECUERDE QUE UNA EXPOSICIÓN PROLONGADA A NIVELES DE PRESIÓN SONORA EXCESIVAMENTE ELEVADOS PUEDE DAÑAR SU OÍDO. LA SEGURIDAD DEBE ESTAR ANTE TODO DURANTE LA CONDUCCIÓN.



Información sobre la eliminación de aparatos electrónicos y eléctricos (para los países europeos que han constituido sistemas de gestión separada de residuos)

Los productos que lleven impreso el símbolo del cubo de basura tachado no pueden ser eliminados junto con los residuos domésticos normales. Estos productos electrónicos y eléctricos deben ser eliminados en instalaciones adecuadas, capaces de gestionar la eliminación de estos productos y componentes. Para saber dónde y cómo entregar estos productos al centro de reciclaje/eliminación más cercano, contacte con su oficina municipal. El reciclaje y la eliminación de residuos de la forma adecuada contribuyen a la protección del medio ambiente y a evitar efectos dañinos en la salud.

Svenska / Swedish

Grattis till ditt köp av vår produkt. Din nöjdhet med vår produkt är det första kravet vi försöker möta. Samma nöjdhet som fås av dem med längtan att uppleva biljuddkänslor. Denna manual har ritats för att tillhandahålla huvudinstruktionerna som krävs för att installera och använda systemet korrekt. Däremot är omfånget av möjliga appliceringar stort, för vidare information, vänligen kontakta din återförsäljare eller vår tekniska support på e-post support@eletromedia.it

Innan installation av komponenter, vänligen läs noggrant igenom alla instruktionerna i denna manual. Att inte följa dessa instruktioner kan orsaka oavsiktlig skada eller skada på produkten.

1. Alla komponenter måste fästas ordentligt vid bilens fasta struktur. Samma sak gäller då du installerar tillägg och tillval som du själv har beställt eller tillverkat själv. Säkerställ så att installationen sitter ordentligt och är säker. En komponent som lossnar samtidigt som du kör kan orsaka stor trafikfara och även fara för alla inne i bilen.
2. Använd alltid skyddsglasögon du då använder verktyg då små flisor och andra kvaliteter av material som bearbetat material kan bli luftburna.
3. För att undvika oavsiktlig skada, förvara produkten i originalförpackningen om möjligt, tills du är redo för den slutliga installationen.
4. Utför inga installationer inne i motorhuven.
5. Innan du påbörjar installationen ska du slå av huvudentheten och alla andra delar i ljudsystemet för att undvika risk för skador.
6. Se till så att platsen du väljer för installation av komponenterna inte stör eller påverkar vid normal framföring eller användning av fordonet.
7. Installera inte högtalarna på någon plats där de kan utsättas för vatten, mycket hög luftfuktighet, smuts eller damm.
8. Installera inte komponenter eller gör kabeldragning nära den elektriska ledan i fordonet.
9. Var väldigt försiktig då du borrar och skär i fordonets chassi. Se till så att du inte kommer åt några kablar eller strukturella element som är viktiga för fordonets undersida eller annat.
10. Då du drar kablarna ska du se till att de inte kommer i kontakt med skarpa kanter eller rörliga delar. Se till så att de sitter fast ordentligt, inte sitter lösa, och att de skyddas längs hela sin längd. Se också till att isoleringen är korrekt.
11. Använd endast kablar med korrekt sektion (AWG) enligt strömmen som används.
12. När kabel dras genom ett hål i fordonets chassi, skydda kabeln med en gumming (tätning). Se till att tillhandahåll tillräckligt skydd för kablar nära värmegenererande områden.
13. Dra aldrig kablarna på utsidan av fordonet.
14. Använd kablar av högsta kvalitet, och de anslutare och tillbehör som finns i Connection katalogen.

SÄKER LJUDDATERGIVNING

ANVÄND SUNT FÖRNUFT OCH HÅLL LJUDET PÅ EN SÄKER NIVÅ. KOM IHAG ATT OM DU UTSÄTTER DIG SJÄLV FÖR HÖGA LJUDNIVÅER UNDER LÅNG TID KAN DETTA SKADA DIN HÖRSEL. SÄKERHETEN MÅSTE KOMMA I FÖRSTA HAND VID KÖRNING.



Information gällande elektriskt och elektroniskt avfall (För de länder inom EU som åtskild insamling av avfall)

Produkten märks med symbolen av en överkorsad papperskorg som ska insamlas tillsammans med vanligt hushållsavfall. Dessa elektriska och elektroniska produkter måste återvinnas vid en anläggning som är kapabel att hantera kasseringen av dessa produkter och komponenter. Kontakta din lokala myndighet för information om närliggande återvinningsstationer. Återvinning och korrekt kassering av avfall bidrar till att skydda miljön och förhindrar skadliga effekter på vår hälsa.

ไทย / Thai

ยินดีที่ทางซื้อผลิตภัณฑ์ของเรา สิ่งที่เราต้องการสร้างความพึงพอใจของท่านกับผลิตภัณฑ์ของเรา: ความพึงพอใจของท่านไม่ได้รับจากข้อโดยสังเขปที่ส่งประกอบการอำนวยความสะดวกเสียงรถยนต์, คุณมีประสบการณ์ที่จำเป็นต่อการติดตั้งและใช้ระบบอย่างเหมาะสม อย่างไรก็ตามการใช้เป็นไปได้อาจต่างจากออกไป; สำหรับข้อมูลเพิ่มเติม กรุณาติดต่อศูนย์จำหน่ายหรือฝ่ายเทคนิคทางอีเมล support@eletromedia.it

ก่อนการติดตั้งส่วนประกอบ กรุณาอ่านคำสั่งทั้งหมดอย่างระมัดระวังที่มีในคู่มือ การทำผิดพลาดจะก่อให้เกิดอันตรายที่ไม่ตั้งใจหรือทำให้ผลิตภัณฑ์เสียหายได้

1. ทนส่วนประกอบต้องปลอดภัยแน่นอนโครงสร้างยานพาหนะ ปฏิบัติเช่นเดียวกับที่เมื่อติดตั้งโครงสร้างที่ค่าหนึ่งที่คุณอาจจะสร้างทำให้มันใจต่อการติดตั้งของคุณถูกต้องแข็งแรงและปลอดภัย ส่วนประกอบจะเริ่มหลวมหรือเคลื่อนที่ถ้าคุณจะไม่ปฏิบัติตามคำแนะนำ
2. ต้องใส่เครื่องครอบตาทุกครั้งเมื่อใช้เครื่องมือ เนื่องจากเศษโลหะบางๆหรือกากผลิตภัณฑ์อาจจะบาดตามอง
3. เพื่อหลีกเลี่ยงการท่วสลายที่อาจจะมีขึ้น ในเก็บผลิตภัณฑ์ในบรรจุภัณฑ์เดิม ถ้าเป็นไปได้ จนกระทั่งคุณพร้อมสำหรับการติดตั้งสุดท้าย
4. ห้ามดำเนินการติดตั้งภายในของเครื่องยนต์
5. ก่อนเริ่มการติดตั้งให้ปิดหน่วยหลักและอุปกรณ์ไอซ์อื่นๆทั้งหมดก่อน หลีกเลี่ยงความเสียหายที่อาจจะเกิดขึ้น
6. ต้องแน่ใจว่าตำแหน่งที่กดเลือกในการติดตั้งไม่รบกวนกับการปฏิบัติการปกติกับเครื่องกลไกหรืออุปกรณ์ไฟฟ้าของยานพาหนะ
7. ต้องไม่ติดตั้งสายไฟเสียงเมื่อคุณเจอแล้ว ความชื้นสูง ผ่นหรือลอสอง
8. ห้ามติดตั้งส่วนประกอบหรือใส่สายต่างๆในใกล้กับกล่องไฟฟ้าของยานพาหนะ
9. ใช้ระดับพิเศษเมื่อมีการเจาะหรือตัดเข้าไปในโครงยานพาหนะ ทำให้แน่นอนว่าไม่มีสายหรืออุปกรณ์ที่จำเป็นต่อ อัดแน่นสายยานพาหนะหรือในพื้นที่ที่เลือก
10. เมื่อวางสายตามสายเคเบิล ต้องแน่ใจว่าสายเคเบิลไม่ติดอยู่กับขอบหรือใกล้กับอุปกรณ์เครื่องกลไกที่เคลื่อนที่เคลื่อนที่ ต้องแน่ใจว่ามีกรวยที่มั่นคงและป้องกันตามยานพาหนะและอุปกรณ์การป้องกันกันกระแทกไฟฟ้าที่มั่นคง ราบเรียบในตัวเอง
11. ใช้สายกับหมวดที่เหมาะสม (AWG) เท่านั้นตามไฟฟ้าที่ใช้
12. เมื่อสายเคเบิลทำงานผ่านของไปนในโครงยานพาหนะ ป้องกันสายเคเบิลกับวงแหวนยาง (วงแหวน) ให้แน่นอนว่าต้องแน่ใจว่ามีการป้องกันสายไฟที่ทำงานกับพื้นที่ที่ความร้อนได้อย่างเหมาะสม
13. ไม่ใช้สายตามตำแหน่งของยานพาหนะ
14. ใช้สายเคเบิลที่มีคุณภาพสูงสุด ตัวเชื่อมโยนและส่วนประกอบที่หาได้ในแคตตาล็อก Connection.

เสียงที่ปลอดภัย

ใช้วิจารณญาณ และใช้เสียงที่ปลอดภัย ให้ตระหนักว่าการอยู่กับระดับความกดดันของเสียงสูงมากๆเป็นเวลานานอาจจะทำลายการได้ยินของคุณ ปลอดภัย ปลอดภัย ปลอดภัย



ข้อมูลของเสียงอุปกรณ์ไฟฟ้าอิเล็กทรอนิกส์ (สำหรับประเทศไทยซึ่งจัดระบบการแยกการรวบรวมของเสีย)

ผลิตภัณฑ์ซึ่งใช้วัตถุประสงค์ของผลิตภัณฑ์ที่มีอยู่พร้อมทั้งทุกภาค X ผ่านในสามารถถูกกำจัดด้วยกับกับขยะบ้านปกติ ผลิตภัณฑ์ไฟฟ้าและอิเล็กทรอนิกส์ต้องถูกนำมารวมไว้กับกลุ่มมาใช้ใหม่ในสถานที่ที่เหมาะสม สามารถที่จะจัดการกับการกำจัดผลิตภัณฑ์และส่วนประกอบเหล่านี้ได้ ในการที่จะวิธีที่ใหม่หรือวิธีการใดที่จะส่งผลิตภัณฑ์เหล่านี้ ไปสถานที่ที่การนำมารวมไว้กับกลุ่มมาใช้ใหม่/การกำจัด กรุณาติดต่อสำนักงานเทศบาลท้องถิ่น การนำมารวมไว้กับกลุ่มมาใช้ใหม่และการกำจัดของเสียในวิธีการที่เหมาะสมเป็นการแสดงการปกป้องสิ่งแวดล้อมและป้องกันผลกระทบที่เป็นอันตรายต่อสุขภาพ

Türkçe / Turkish

Ürünümüzü satın aldığınızı için kutularız. Ürünlerimizin karşılması gereken ilk koşul sizin mutluluğunuzdur: arabada ses duygusunu yaşamayı özleyenin ulaştığı mutluluğun aynıdır.

Bu klavuz, sistemin doğru olarak kurulumu ve kullanımını gereken temel talimatları sağlamak üzere hazırlanmıştır. Ancak mümkün olan uygulama şekilleri çok çeşitlidir. Daha fazla bilgi için lütfen yetkili bayinizle veya support@elettromedia.it e-posta adresinden teknik destek servisimize temas kurmaktan çekinmeyiniz.

Bileşenleri kurmadan önce lütfen bu klavuzdaki tüm talimatları dikkatle okuyunuz. Bu talimatların gözardı edilmesinden ürüne istemeden zarar veya hasar verilmesine neden olabilir.

1. Tüm bileşenler araç yapısına sıkıca tutturulmalıdır. Kendi yaptığınız diğer özel yapıları da aynı şekilde tutturunuz. Kurulumlarınızın sağlam ve güvenli olmasını sağlayınız. Sürüş sırasında bir bileşenin çözülmesi yollara veya diğer araçlara ciddi hasar verebilir.
2. Aletleri kullanırken koruyucu gözlük kullanınız, zira lehim esnasında zararlı gazlar ortaya çıkacaktır.
3. Olası bir hasardan kaçınmak için mümkünse son kurulum için hazır olana kadar, ürünü orijinal ambalajı içinde muhafaza ediniz.
4. Kurulum işlemini motorda kesinlikle yapmayınız.
5. Herhangi bir hasara neden olmamak için kurulumu başlamadan önce kafa birimini ve tüm diğer ses cihazlarını kapatınız.
6. Yapacağınız işlemlerin yerinin aracınızın halihazırdaki sistemlerinin çalışmasını engellemeyecek şekilde olmasını ya da aracınızın elektronik ve elektrik aksamına zarar vermeyecek şekilde takılmasını sağlayınız.
7. Hoparlörleri ıslanacakları yüksek nem veya kire maruz kalacakları ortamlara kurmayınız.
8. Bileşenleri veya kabloyu aracın elektrik kutusundan uzak tutunuz.
9. Araç şasisini delerken veya keserken çok dikkatli olunuz ve altta veya çalışılan bölgede kablo veya aracın aslı yapısal elemanları olmadığından emin olunuz.
10. Kabloları geçirirken, kabloların keskin kesici mekanik kısımların yakınından geçmediğinden emin olunuz. Kabloların uzatıldıkları güzergahta sıkıca tutturulduğundan ve uygun yalıtım yaptığınızdan emin olunuz.
11. Sadece uygulanan güce uygun kesitte (AWG) kablo kullanınız.
12. Kabloyu aracınızın şasisindeki delikten geçirirken, kabloyu lastik bir halka (conta) ile sabitleyiniz. Isı üreten bölgelere yakın geçen kablolar için uygun koruma sağladığınızdan emin olunuz.
13. Kabloları aracınızın dışından geçirmeyiniz.
14. Kaliteli kablo, fiş ve aksesuar kullanınız. Bağlantı (Connection) kataloğuna bakabilirsiniz.

EMNİYETLİ SES

HİSLERİNİZİ KULANARAKA UYGUN SES SEVİYESİNİ AYARLAYINIZ. LÜTFEN UNUTMAYINIZ UZUN SÜRELİ YÜKSEK SES SEVİYESİNE MARUZ KALMAK KULAĞINIZA ZARAR VEREBİLİR. SÜRÜŞ ESNASINDA EMNİYETİNİZ BİRİNCİ DERECE ÖNEMLİDİR.

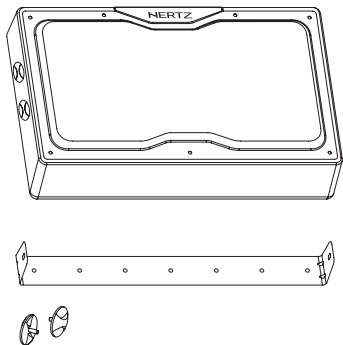


Elektrik ve elektronik aletlerin atılmasına ilişkin bilgi (atıkları ayreten toplayan Avrupa ülkeleri için)

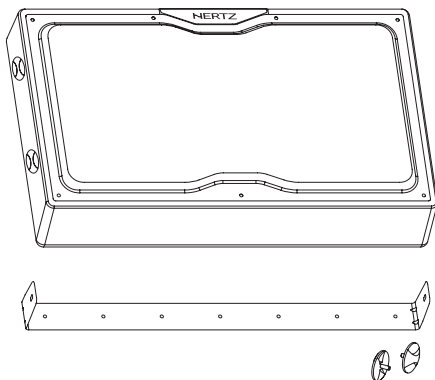
Tekerlekli çöp kutusu resmi üzerinde bir X ile gösterilen ürünler norml atıklar gibi atılmamalıdır anlamına gelir. Bu elektrik ve elektronik aletlerin bu ürünlerin ve aksesuarlarının belirli kuralarla dahilinde çalıştırılması uygun tesislerde geri dönüştürmesi gerekmektedir. En yakın geri dönüştürme/ atık merkezine bu ürünleri nasıl bırakacağınızı öğrenmek için lütfen belediyeyle bağlantıya geçiniz. Ürünlerin uygun atık yollarıyla geri dönüştürmelerini sağlamakla çevreye büyük bir katkıda bulunmuş ve sağlığa zaarlı olmalarının önüne geçmiş olursunuz.

■ محتويات العبوة / Съдържание на опаковката / 内装物 / Sadržaj pakiranja / Obsah balení / Paket inhoud / Packaging contents / Pakendi sisu / Pakkauksen sisältö / Contenu de l'emballage / Verpackungsinhalt / Περιεχόμενα συσκευασίας / A csomag tartalma / Isi kemasan / Contenuto dell'imballo / パッケージ内容 / 패키지 내용 / Pakuotės turinys / Zawartość opakowania / Conteúdo da embalagem / Комплектация / パッケージ内容 / Vsebina embalaže / Contenido del embalaje / Förpackningens innehåll / ส่วนประกอบผลิตภัณฑ์ / Paket içeriği

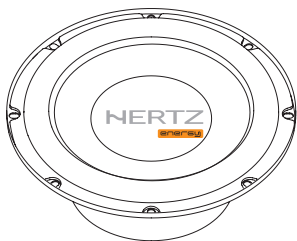
EBX F20.5



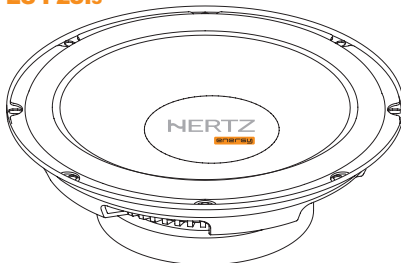
EBX F25.5



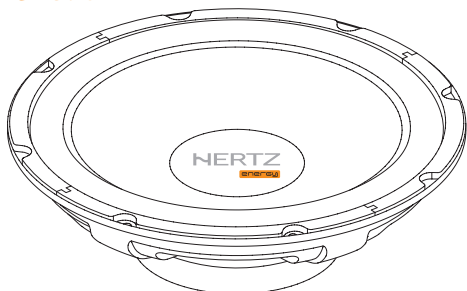
ES F20.5



ES F25.5

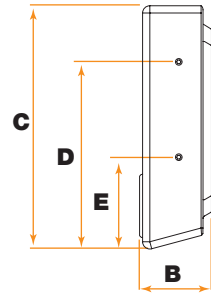
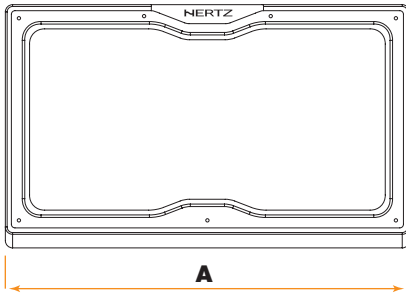


ES F30.5



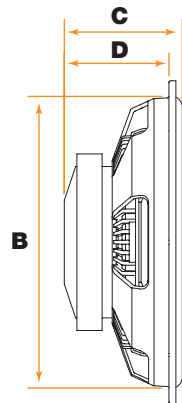
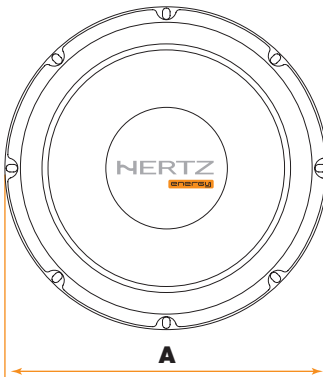
■ الحجم / Размер / 规格 / Velicina / Velikost / Afmetingen / Size / Suurus / Koko / Dimensions / Größe / Διαστάσεις / Méretek / Ukuran / Ingombro / サイズ / ヲグ / Dydis / Wielkość / Dimensão / Pažmep / Rozmery / Velikost / Tamaño / Storlek / ඉතරා / Ebat

EBX F20.5 / EBX F25.5



	A	B	C	D	E	
EBX F20.5	520	108	320	220	149	mm
	20.5	4.3	12.6	8.7	5.9	in.
EBX F25.5	670	119	403	310	152	mm
	26.4	4.7	15.9	12.2	6.0	in.

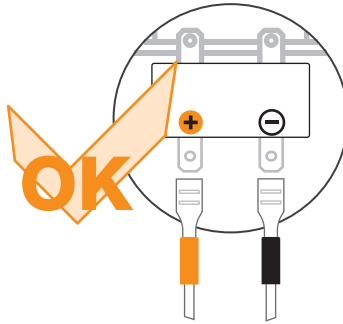
ES F20.5 / ES F25.5 / ES F30.5



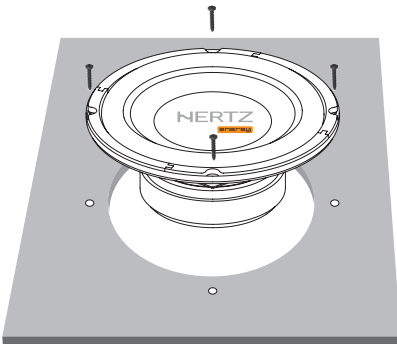
	A	B	C	D	
ES F20.5	209	181	85	72	mm
	8.22	7.12	3.34	2.83	in.
ES F25.5	256	230	94	85	mm
	10.07	9.05	3.7	3.34	in.
ES F30.5	306	276	106	95	mm
	12.04	10.86	4.17	3.74	in.

■ الحجم / Монтаж / 安装 / Montaža / Montáž / Montage / Mounting / Paigaldamine / Kiinnitys / Montage / Montage / Τοποθέτηση / Beszerelés / Pemasangan / Montaggio / マウント / 마운트 / Montavimas / Montáž / Montagem / Монтаж / Montáž / Nameštitev / Montaje / Montering / การติดตั้ง / Montaj

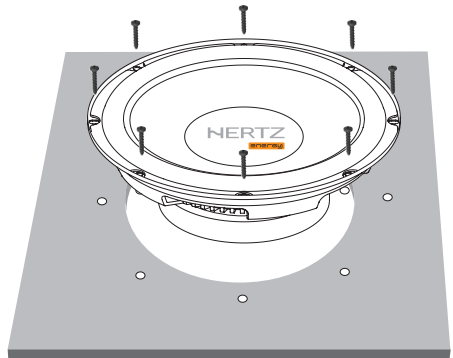
ES F20.5 / ES F25.5 / ES F30.5



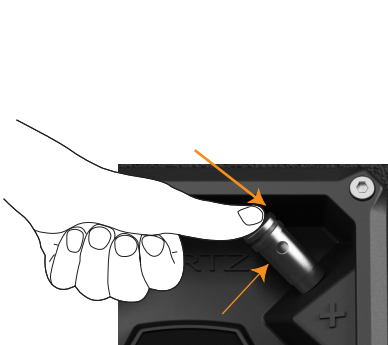
ES F20.5



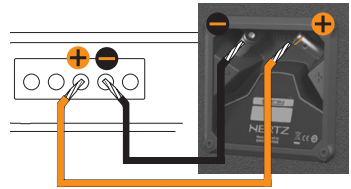
ES F25.5 / ES F30.5



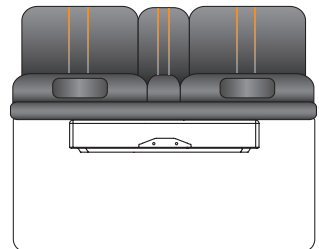
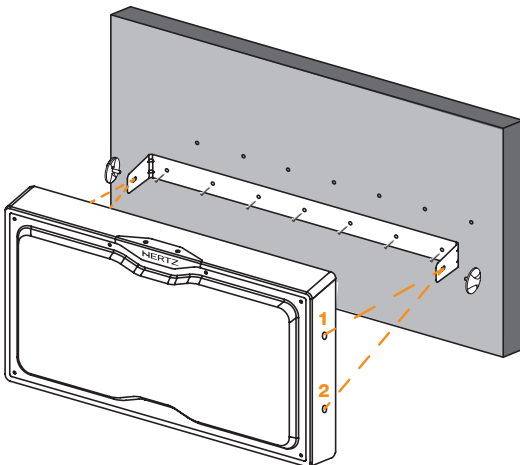
EBX F20.5 / EBX F25.5



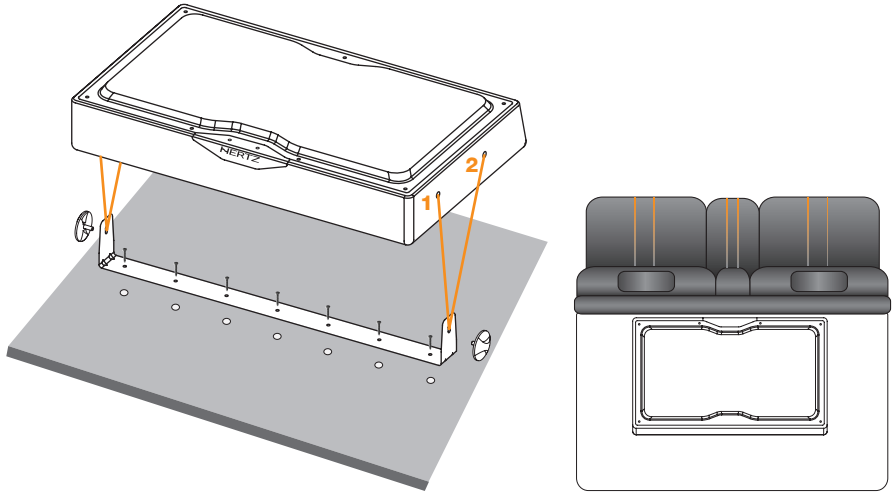
Max 6 AWG



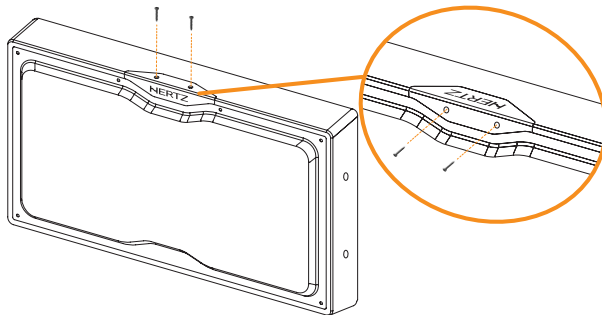
- التركيب بخلفية المقعد الخلفي / Конструкция на гърба на задната седалка / 低音音箱置于后座靠背安装方法 / Postavljanje naslona stražnjeg sjedala / Zadní opěradlo sedadla / Montage achter de achterbank / Rear seat back assembly / Paigaldus tagumise istme seljatoole / Asennus takaistuimen taakse / Montage sur l'arrière du dossier / Rücksitzmontage / Συναρμολόγηση στην πλάτη του πίσω καθίσματος / Hátsó ülés hátlapjára szerelés / Pemasangan bagian belakang tempat duduk belakang / Montaggio a schienale / リアシートバックアセンブリ / 후면 시트 백 조립 / Užpakalinės sėdynės atlošo montavimas / Montáž za tylným fotelem / Montagem na parte posterior do banco traseiro / Спинка заднего сиденья в сборе / Montáž na zadné sedadlo / Delni sestav za pritržitev na hrbtišče zadnjih sedežev / Conjunto de respaldo trasero / Baksättesmontering / การประกอบลำโพงติดกับด้านหลังที่นั่งโดยสาร / Arka koltuğun arkasına montaj.**



التركيب بالوحة الخلفية / Възел на задния панел / 低音音箱置于行李箱底板安装方法 / Postavljanje stražnje ploče / Zadnji panel / Achterpaneel montage / Rear panel assembly / Paigaldus tagapaneelile / Asennus takapaneeliin / Montage sur plancher / Rückwandmontage / Συναρμολόγηση στο πορτ-μπγαγκάζ του οχήματος / Hátsó panelre szerelés / Pemasangan panel belakang / Montaggio sul piano del baule / リアパネルアセンブリ / 후면 패널 조립 / Užpakalinio skydelio montavimas / Montaż w podłodze bagażnika / Montagem no painel traseiro / Задняя панель в сборе / Montáž na zadný panel / Sestav za pritržitev na dno prtljažnika / Conjunto de panel trasero / Bakpanelmontering / การประกอบฝาโพงติดเข้ากับแผงคอนโซลหลัง / Tersine çevrilebilir Hertz Logosu.



شعار Hertz قابل العكس / Лого на Hertz с две лица / 可旋转Hertz商标 / Logotip reverzibilnog Hertz / Obustranné Hertz Logo / Omkeerbare Hertz-logo / Reversible Hertz Logo / Ümberpööratav Hertzi logo / Käännettävä Hertz-logo / Logo réversible « Hertz » / Umschaltbares Hertz Logo / Λογότυπο Hertz διπλής όψης / Megfordítható Hertz logó / Logo Bolak-balik Hertz / Logo HERTZ reversibile / リバーシブルHertzロゴ / 리버시블 Hertz 로고 / Aperčiamas ženklas su Hertz logotipu / Odwracalne logo Hertz / Logótípo Hertz reversível / Двусторонний логотип Hertz / Otočiteľné Hertz Logo / Logotip Hertz, ki ga je mogoče obrniti / Logotivo Hertz Reversible / Vändbar Hertz-logotyp / 可旋轉 Hertz 商標 / Tersine çevrilebilir Hertz Logosu.



■ **التوصيلات / Свързвания / 连接 / Spajanje / Pripojení / Verbindingen / Connections / Ühendused / Kytkenäät / Connexions / Verbindungen / Συνδέσεις / Csatlakozók / Sambungan / Connessioni / 接続 / 연결 / Jungtyts / Połączenia / Ligações / Подключения / Pripojenie / Vezave / Conexiones / Anslutningar / การเชื่อมต่อ / Bağlantılar**

تجنب تعريض المضخم لحمل أقل من يتم سرد أمثلة التوصيل المتنوعة في الصفحات التالية. تمثل مضخمات الصوت أنظمة ملفات صوتية أحادية. هذه القيمة بالرجوع إلى الجدول التالي، تحقق من الحد الأدنى للمعاوقة التي يمكن للمضخم قبولها بناء على توصيات الشركة المصنعة. استخدم هذه الصيغ لحساب المعاوقة لأنواع الأذن المختلفة.

Високоговорителите за ниски честоти (суб-уфер subwoofer) са система единична гласова намотка. На следващите страници са дадени различни примери за свързване. С помощта на долната таблица проверете минималното пълно съпротивление (импеданс), което може да бъде поето от вашия усилвател въз основа на препоръките на производителя. Никога не подлагайте усилвателя на товари по-ниски от тази стойност. Използвайте слените формули за да изчислите пълното съпротивление (импеданс) за различните типове свързване.

此重低音扬声器为单音圈系统。以下数字列举了数种连接实例。参照下表，查找您的放大器厂家建议所能接受的最低阻抗。千万不要让放大器的负载低于此值。使用这些公式计算不同连接的阻抗。

Bas zvučnici su jednoglasni sustavi sa zavojnicom. Na sljedećim stranicama popisani su razni primjeri povezivanja. Služeći se donjom tablicom, provjerite minimalne vrijednosti impedancije koje može prihvatiti vaše pojačalo ovisno o preporukama proizvođača. Pojačalo nikada nemojte opterećivati manjom od te vrijednosti. Pomoću ovih formula izračunajte impedanciju za razne tipove povezivanja.

Subwoofery se systémem jedné zvukové cívky. Různé příklady připojení jsou popsány na následujících stránkách. Podle tabulky níže zkontrolujte minimální impedanci, kterou může váš zesilovač akceptovat na základě doporučení výrobce. Nikdy nevystavujte zesilovač zatížení pod tuto hodnotu. Použijte tyto vzorce k výpočtu impedance různých typů připojení.

Verschillende voorbeelden van de verbindingen worden in de volgende pagina's weergegeven. Verwijzend naar de onderstaande tabel, controleer de minimale impedantie die uw versterker kan accepteren gebaseerd op de aanbevelingen van de fabrikant. Stel de versterker nooit bloot aan belastingen onder deze waarde.

Gebruik deze formules voor het berekenen van de impedantie voor verschillende soorten verbindingen. The subwoofers are single voice coil systems. Various connection examples are listed in the following pages. Referring to the table below, check the minimum impedance that your amplifier can accept based on the manufacturer recommendations. Never subject the amplifier to loads below this value. Use these formulas to calculate the impedance for different types of connection.

Madalsageduskõlarid on ühekordse võnkepooliga süsteemid. Järgnevat lehekülgedel on toodud mitmed ühendamisvõimaluste näited. Kontrollige allolevast tabelist minimaalset impedantsi, mida teie võimendi suudab aktsepteerida vastavalt tootja soovitudele. Ärge suunake kunagi võimendisse koormusi, mis on sellest väärtusest madalamad. Kasutage neid valemeid, et arvutada erinevat tüüpi ühenduste impedantsid.

Subwoofereissa on yksi puhekela. Seuraavilla sivuilla on useita kytkentäesimerkkejä. Tarkista alla olevasta taulukosta pienin impedanssi, jonka vahvistimesi hyväksyy valmistajan suositusten perusteella. Älä koskaan käytä vahvistimessa tätä matalampia kuormia. Näiden kaavojen avulla voit laskea impedanssin eri kytkentätyyppille.

Les caissons de basse sont des systèmes à bobine acoustique unique. Divers exemples de connexions sont répertoriés dans les pages suivantes. En vous référant au tableau ci-dessous, vérifiez l'impédance minimale que votre amplificateur peut accepter selon les conseils du fabricant. N'exposez jamais l'amplificateur à des charges au-dessous de cette valeur. Utilisez ces formules pour calculer l'impédance des divers types de connexion.

Es handelt sich um Subwoofer-Systeme mit einfacher Schwingspule. Auf den folgenden Seiten sind verschiedene Anschlussbeispiele aufgeführt. Überprüfen Sie unter Bezugnahme auf die nachfolgende Tabelle, die Minimal-Impedanz, die Ihr Verstärker auf Basis der Herstellerempfehlungen akzeptieren kann. Setzen Sie den Verstärker niemals einer Belastung aus, die diesen Wert unterschreitet. Nutzen Sie diese Formeln, um die Impedanz für die verschiedenen Verbindungsarten zu ermitteln.

Τα υποφωνικά μεγάφωνα (subwoofers) είναι συστήματα μονού πηνίου φωνής. Στις ακόλουθες σελίδες αναφέρονται διάφορα παραδείγματα σύνδεσης. Ανατρέχοντας στον παρακάτω πίνακα, ελέγξτε την ελάχιστη αντίσταση που μπορεί να δεχτεί ο ενισχυτής σας με βάση τις προδιαγραφές του κατασκευαστή. Ποτέ μην υποβάλλετε τον ενισχυτή σας σε φορτία πέραν αυτής της τιμής. Χρησιμοποιείτε αυτούς τους τύπους για τον υπολογισμό της αντίστασης για τους διάφορους τύπους σύνδεσης.

A mélynyomók szimpla hangtekercses rendszerek. Különböző kapcsolási lehetőségek láthatók a következő oldalakon. Az alábbi táblázat alapján ellenőrizze az erősítőre a gyártó javaslatai alapján minimális még kacsolható impedanciát. Ne tegye ki az erősítőt ezt meghaladó terheléseknek. A különböző típusú csatlakozások impedanciáját a következő képletekkel számíthatja ki.

Subwoofer ini merupakan sistim kumparan suara tunggal. Berbagai contoh sambungan bisa dilihat di halaman selanjutnya. Dengan melihat kepada tabel di bawah, periksalah impedansi minimum yang bisa diterima amplifier Anda menurut rekomendasi pabrik. Jangan pernah membebani amplifier di bawah nilai ini. Gunakan rumus-rumus berikut untuk menghitung impedansi berbagai jenis sambungan.

I Subwoofer sono a singola bobina. Nelle pagine seguenti riportiamo degli esempi di collegamento che possono facilitarvi nelle connessioni. Facendo riferimento alla tabella sottostante, verificate l'impedenza minima accettata dall'amplificatore nei dati dichiarati dal costruttore. Non scendete mai sotto tale valore. Di seguito le formule che permettono di calcolare l'impedenza per differenti tipologie di connessione.

サブウーファーはシングルボイスコイルのシステムです。さまざまな接続例を次のページに示します。下の表を参照し、メーカーの推奨事項をもとに、アンプに許容される最小インピーダンスをチェックしますアンプには、この値よりも小さい負荷がかからないようにしてください。これらの式から、接続の種類ごとのインピーダンスを計算します。

서브우퍼는 단일 음성 코일 시스템입니다. 다음 페이지에 다양한 연결 예제가 나와있어 있습니다. 아래 표를 참조하면서 제조업체 권장값을 기준으로 앰프가 수용할 수 있는 최소 임피던스를 확인하십시오. 앰프가 이 값 아래로 부하를 받지 않도록 하십시오. 이러한 공식들 사용에 다른 연결 유형의 임피던스를 계산하십시오.

Žemké dažni garsiakalbiai - tai garso sistemos su vienguba garsiakalbio rite. Sekančiosios puslapiuose pateikti įvairių prijungimo galimybių pavyzdžiai. Žemiau pateiktoje lentelėje patikrinkite, kokią minimalią pilnutinę varžą gali gamintojo rekomendacijos gali priimti Jūsų stiprintuvas. Niekada nesiūskite į stiprintuvą mažesnės nei nurodytos varžos krūvio. Šiomis formulėmis naudokitės kaskart, norėdami apskaičiuoti skirtingo tipo prijungimo varžą.

Głośniki niskotonowe z systemem pojedynczych cewek drgających. Na następnych stronach przedstawiono przykłady różnych połączeń. W oparciu o poniższą tabelę, należy sprawdzić minimalną wartość impedancji, którą może przyjąć wzmacniacz, zgodnie z zaleceniem producenta. Nigdy nie wystawiać wzmacniacza na obciążenie poniżej tej wartości. Użytych wzorów do obliczenia impedancji dla różnych typów połączeń.

Os subwoofers são sistemas com bobina de voz simples. Estão listados nas próximas páginas exemplos de ligação. Consulte a tabela abaixo para verificar a impedância mínima que o seu amplificador pode aceitar com base nas recomendações do fabricante. Nunca sujeite o amplificador a cargas abaixo desse valor. Utilize estas fórmulas para calcular a impedância para os diferentes tipos de ligação.

Сабвуферы - системы с одиночной звуковой катушкой. Разные примеры соединения приведены на следующих страницах. Используя данные таблицы ниже, проверьте минимальное сопротивление, воспринимаемое вашим усилителем и указанное производителем. Ни в коем случае не подвергайте усилитель нагрузкам ниже данного значения. Используйте данные формулы для расчета сопротивления различных типов соединений.

Subwoofery so systémom jednej zvukové cievky. Rôzne príklady pripojenia sú popísané na nasledujúcich stranách. Podľa tabuľky nižšie skontrolujte minimálnu impedanciu, ktorú môže váš zosilňovač akceptovať na základe odporúčania výrobcu. Nikdy nevystavujte zosilňovač zaťaženiú pod túto hodnotu. Použite tieto vzorce pre výpočet impedancie rôznych pripojení.

Globokotenci so sistemi z enojno glasovno tuljavo. Na naslednjih straneh so našteté različne možnosti vezave. V skladu s tabelo spodaj preverite najnižjo impedanco, ki jo vaš ojačevalnik lahko sprejme glede na priporočila proizvajalca. Ojačevalnika nikoli ne izpostavite obremenitvam, ki so nižje od te vrednosti. Te formule uporabite za izračun impedance za različne tipe vezave.

Los subwoofers son sistemas de una única bobina de voz. En las siguientes páginas, se enumeran diversos ejemplos de conexión. Cuando consulte la tabla de más abajo, compruebe que la impedancia mínima que puede aceptar su amplificador se encuentra entre las recomendaciones del fabricante. Nunca exponga el amplificador a cargas por debajo de este valor. Utilice estas fórmulas para calcular la impedancia de los diferentes tipos de conexión.

Subwooferna är system med enkla ljudspolar. Ett antal anslutningsexempel finns på följande sidor. Se tabellen nedan för att kontrollera minsta acceptabla impedans för din förstärkare, baserat på tillverkarens rekommendationer. Utsätt aldrig förstärkaren för laster under detta värde. Använd dessa formler för att beräkna impedansen för olika typer av anslutningar.

ขั้วทวีเฟอร์ระบบคออลเสียงเดี่ยว ตัวอย่างการเชื่อมต่อในรูปแบบต่างๆ โดยแสดงไว้ให้ในหน้าถัดไป โปรดทำเครื่องหมายระบุระดับความดันทานต่ำสุดซึ่งเครื่องขยายเสียงของคุณสามารถรองรับได้ในตารางด้านล่างนี้ โดยให้อ้างอิงจากค่าแนะนำของผู้ผลิต ห้ามใช้เครื่องขยายเสียงดังกล่าวกับโหลดที่มีค่าต่ำกว่าค่านี้โดยเด็ดขาด โปรดดูตารางนี้ในการคำนวณหาความดันทานสำหรับการเชื่อมต่อในรูปแบบต่างๆ

Bas merkezi için ses telli sistemlerdir. Farklı bağlantı örnekleri ilerleyen sayfalardadır. Aşağıdaki tabloya bakarak, amfinizin üreticinin önerdiği miktarda en düşük empedansı verip vermediğini kontrol ediniz. Amfinizi asla bu değerin altında kullanmayınız. Farklı türdeki bağlantıları empedansını hesaplamak için b formülleri kullanınız.

التوصيلات المتوالية / Последовательно свързване / 串联连接 / Serijsko povezivanje / Pripojeni v seriji / Serieschakelingen / Connections in series / Jadaühendused / Sarjakytkennät / Connexions en série / Verbindung in Reihe / Συνέσεις σε σειρά / Soros kapcsolás / Rangkaian sambungan / Connessioni in serie / 直列接続 / 직렬 연결 / Nuoseklus sujungimas / Połączenia szeregowo / Ligações em série / Соединение последовательное / Pripojeni v seriji / Zaporedna vezava / Conexiones en serie / Seriella anslutningar / การเชื่อมต่อแบบอนุกรม / Seri bağlantılar

إجمالي المعاوقة

Общ импеданс

阻抗总计

Ukupna impedancija

Celková impedance

Totale impedantie

Total impedance

Koguimpedants

Kokonaisimpedanssi

Impédance totale

Gesamtimpedanz

Συνολική αντίσταση

Teljes impedancia

Total impedansi

Impedanza totale

總インピーダンス

총 임피던스

Pilnutinė ritės varža

Impedancja całkowita

Impedância total

Полное сопротивление

Celková impedancia

Skupna impedanca

Impedancia total

Total impedans

ความดันทานทั้งหมด

Toplam empedans

$$= \Omega \text{ Sub 1} + \Omega \text{ Sub 2} + \Omega \text{ Sub 3} + \dots$$

التوصيلات المتوازية / Паралелно свързване / 并联连接 / Paralelno povezivanje / Paralelní připojení / Parallele schakelingen/ Connections in parallel / Paralleelühendused / Rinnankytkennät / Connexions en parallèle / Parallelverbindung / Συνδέσεις παράλληλες / Párhuzamos kapcsolás / Koneksi paralel / Connessioni in parallelo / 並列接続 / 병렬 연결 / Lygiagretus prijungimas / Połączenia równoległe / Ligações em paralelo / Соединение параллельное / Paralelné pripojenie / Vzporedna vezava / Conexiones en paralelo / Parallella anslutningar / การเชื่อมต่อนอนขนาน / Paralel bağılantılar

إجمالي المعاوقة

Общ импеданс

阻抗总计

Ukupna impedancija

Celková impedancia

Totale impedantie

Total impedance

Koguimpedants

Kokonaisimpedanssi

Impédance totale

Gesamtimpedanz

Συνολική αντίσταση

Teljes impedancia

Total impedansi

Impedenza totale

總インピーダンス

총 임피던스

Pilnutinė ritės varža

Impedancja całkowita

Impedância total

Полное сопротивление

Celková impedancia

Skupna impedanca

Impedancia total

Total impedans

ความต้านทานทั้งหมด

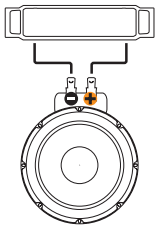
Toplam empedans

$$\frac{1}{\frac{1}{\Omega \text{ Sub 1}} + \frac{1}{\Omega \text{ Sub 2}} + \frac{1}{\Omega \text{ Sub 3}}}$$

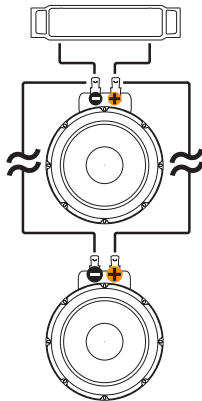
ES F20.5 / ES F25.5 / ES F30.5

■ توصيل مضخمات الصوت ذات الملف الصوتي الأحادي / Свързване на суб-уфери с единична гласова намотка / 单声道
 低音扬声器连接 / Spajanje bas zvučnika s jednostrukom glasovnom zavojnicom / Připojení subwooferu s jednou cívkou
 / De verbinding van de enkele spreekspoel-subwoofers / Connection of the single voice coil subwoofers / Ühekordse
 vönkepooliga madalsageduskõlarite ühendamine / Yksikelaisten subwoofereiden kytkentä / Connexion des caissons de
 basse à bobine acoustique unique / Anschluss des Subwoofers mit einfacher Schwingspule / Σύνδεση των υποφωνικών
 μεγασφώνων μονού πηνίου φωνής / Egy hangtekercset tartalmazó mélynyomók csatlakoztatása / Sambungan kumparan
 suara tunggal subwoofer / Connessioni Sub singola bobina / シングルボイスコイルサブウーファアの接続 / 싱글 보이스
 코일 서브우퍼 / Žemų dažnių garsiakalbio su viena rite prijungimas / Połączenie głośników niskotonowych z systemem
 pojedynczych cewek drgających / Ligação de subwoofers de bobina de voz simples / Подключение сабвуферов с
 одиночной звуковой катушкой / Připojení subwoofera s jednou cívkou / Vezava globokotoncev z enojno glasovno
 tujjavo / Conexión a subwoofers con una bobina de voz / Anslutning av subwoofrar med enkel ljudspole / การเชื่อมต่อของชิ้น
 ทุบเพื่อระบบคอบยเสียงเดี่ยว / Tek ses telli bas merkezerinin bağlantısı

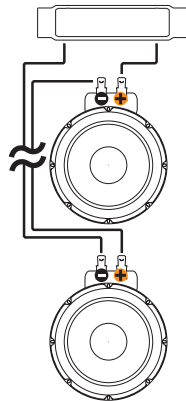
1 SPEAKER



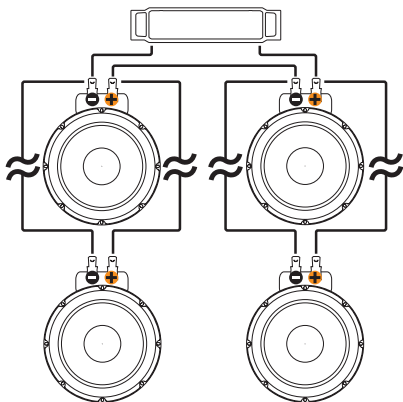
PARALLEL



SERIES



MIXED



	FREE AIR DC RESISTANCE	ES F20.5	ES F25.5	ES F30.5
1 Speaker		2,9	2,9	2,9
Series	2 Speakers	5,8	5,8	5,8
	3 Speakers	8,7	8,7	8,7
	4 Speakers	11,6	11,6	11,6
Parallel	2 Speakers	1,5	1,5	1,5
	3 Speakers	1	1	1
	4 Speakers	0,7	0,7	0,7
Mixed	4 Speakers	2,9	2,9	2,9
	6 Speakers	1,9	1,9	1,9
	8 Speakers	1,5	1,5	1,5

■ اختيار كابلتاك / Избор на кабелите / 选配电缆 / Odabir kablova / Volba vlastních kabelů / Het kiezen van uw kabels / Choosing your cables / Kaablite valimine / Kaapeleiden valinta / Choix des câbles / Kabelauswahl / Επιλογή των καλωδίων σας / A kábeleek kiválasztása / Memilih kabel / Dimensionamento del cabbaggio / ケーブルの選択 / 케이블 선택 / Kabeliäi pasirinkimas / Dobór wasznych kabli / Escolher os cabos / Выбор проводов / Volba káblov / Izbiranje kablov / Elección de los cables / Välja kablar / การเลือกสายของคุณ / Kabloalarmız seçimi

تعتبر كابلات الطاقة شديدة الأهمية حيث أنها تؤثر في عامل ترتيب النظام بشكل مباشر كما تؤثر في جودة الصوت؛ سنوضح في الجدول التالي قطر الكابل الذي ننصح به وفقاً للطول والعلاقة المستخدمة.

Силовите кабели са от изключително важно значение, тъй като те директно влияят на коефициента на гасене на трептенията на системата и качеството на звука; в долната таблица сме посочили диаметъра на кабела, който препоръчваме в зависимост от дължината и приложената мощност.

电源线非常重要，因为它们直接影响了系统的阻尼系数和音响质量；在下列表格中，我们标示了按照线缆长度及应用功率我们所建议的线缆直径。

Kablovi za napajanje od iznimne su važnosti stoga što izravno utječu na faktor prigušenja sustava i kvalitetu zvuka; u donjoj tabelici navedeni su preporučeni promjeri kabela u ovisnosti o njegovoj duljini i korištenoj snazi.

Napájací kabely jsou velmi důležité, neboť mají přímý vliv na útlumový faktor systému a kvalitu zvuku; v tabulce níže je zobrazený doporučený průměr kabelu, podle délky a aplikovaného výkonu.

De stroomkabels zijn van groot belang omdat ze rechtstreeks van invloed zijn op de geluidskwaliteit en dempingfactor van het systeem; in de onderstaande tabel tonen we de kabeldiameter, die volgens de lengte en het toegepaste vermogen wordt aanbevolen.

Power cables are extremely important since they directly affect the system damping factor and sound quality; in the table below we show cable diameter, which we recommend according to length and applied power.

Toitekablid on ülimalt olulised, sest need mõjutavad otseselt süsteemi summutusfaktorit ja helikvaliteeti; allolevas tabelis oleme toonud välja kaabli läbimõõdu, mida me soovitame antud pikkuse ja toite korral.

Virtakaabelid ovat erittäin tärkeitä, sillä ne vaikuttavat suoraan järjestelmän vaimennuskerroimeen ja äänenlaatuun. Alla olevassa taulukossa näkyy kaapelien halkaisija, jota suosittelemme pituuden ja tehon perusteella.

Les câbles électriques sont très importants car ils affectent directement le facteur d'amortissement et la qualité audio du système; le tableau ci-dessous indique le diamètre du câble, conseillé en fonction de la longueur et de la puissance appliquée.

Stromkabel sind sehr wichtig, da Sie direkten Einfluss auf den Dämpfungsgrad sowie die Soundqualität des Systems haben. In der nachfolgenden Tabelle werden die Kabeldurchmesser angegeben, die wir Ihnen in Bezug auf die Länge und Stromleistung empfehlen.

Та каλωдија трофодооcиcа είναι εξαιρετικá σημαντικá εφόσον επηρεάζουν άμεσα το υλικό απόσβεσης του συστήματος και την ποιότητα του ήχου. Στον πίνακα που ακολουθεί φαίνεται η διάμετρος καλωδίου, την οποία προτείνουμε σύμφωνα με το μήκος και την ισχύ που εφαρμόζεται.

A betápkábelek különösen fontosak, mivel közvetlen hatással vannak a rendszer rezgéscsillapítási tényezőjére és a hangminőségre; az alábbi táblázatban bemutatjuk a hossz és az alkalmazott teljesítmény alapján javasolt kábelátmérőket.

Kabel daya sangat penting karena kabel ini langsung mempengaruhi factor pembasah sistem dan kualitas suara; pada tabel di bawah kami menunjukkan diameter kabel, yang kami rekomendasikan menurut panjang dan daya yang digunakan.

Il cabbaggio di potenza riveste un ruolo importante poiché influenza direttamente il fattore di smorzamento del sistema e la qualità del suono; nella tabella allegata potete trovare una indicazione della sezione del cavo, consigliata in funzione della lunghezza e della potenza applicata.

電源ケーブルは非常に重要です。システムの減衰係数と音質に直接影響を与えるからです。下の表は、長さや電源に応じて当社がおすすめするケーブル径を示しています。

전원 케이블은 시스템의 댐핑 팩터(damping factor)와 사운드 필터에 직접적인 영향을 주기 때문에 매우 중요한 부분입니다. 아래에 있는 표에는 길이 및 공급 전력에 따른 당사가 권장하는 케이블 크기가 표시되어 있습니다.

Elektros laidai yra ypač svarbūs, nes nuo jų sujungimo priklauso sistemos slopinimo efektas bei garso kokybė; žemiau pateiktose lentelėse yra pateikti rekomenduojami laidų skersmenys, parinkti atitinkamai pagal jų ilgį bei apkrovimą.

Przewody zasilające są niezwykle ważne, ponieważ mają bezpośredni wpływ na współczynnik wygłuszenia oraz jakość dźwięku; poniższa tabela przedstawia zalecane średnice przewodów, ich długość oraz moc.

Os cabos de energia são extremamente importantes uma vez que afetam diretamente o factor amortecedor do sistema e a qualidade de som. Na tabela abaixo está indicado o diâmetro dos cabos que recomendamos de acordo com o comprimento e com a potência aplicada.

Кабели электроснабжения чрезвычайно важны, т.к. они напрямую влияют на коэффициент демпфирования системы и качество звука; на таблице ниже мы приводим диаметр кабелей, рекомендуемых в зависимости от длины и мощности. Napájacie káble sú veľmi dôležité, pretože majú priamy vplyv na útlumový faktor systému a kvalitu zvuku; v tabuľke nižšie je zobrazený odporúčaný priemer kábla, podľa dĺžky a aplikovaného výkonu.

Napajalni kablovi so zelo pomembni, saj neposredno vplivajo na dušilni dejavnik sistema in kakovost zvoka; v spodnji tabeli je prikazan premer kablov, ki ga priporočamo glede na dolžino in uporabljeni moč.

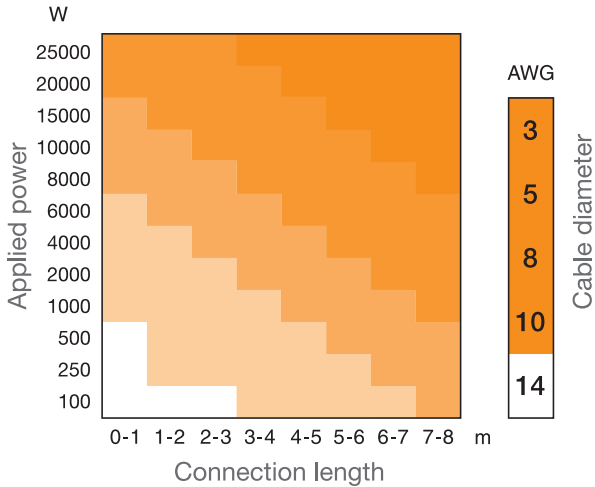
Los cables de alimentación son muy importantes, ya que afectan directamente al sistema de amortiguación y a la calidad del sonido; en la tabla de abajo se muestra el diámetro del cable que se recomienda de acuerdo a la longitud y potencia aplicada.

Kablarna är extremt viktiga eftersom de direkt påverkar systemets dämpningsfaktor och ljudkvalitet; i tabellen nedan anger vi de kabeldiametrar vi rekommenderar utifrån längd och applicerad effekt.

สายไฟจ่ายเป็นอุปกรณ์ที่มีความสำคัญเป็นอย่างมาก เนื่องจากสายเคเบิลจะส่งผลกระทบต่อการทำงานของระบบเสียง (damping factor) และคุณภาพของเสียงโดยตรง

เราได้แสดงขนาดเส้นผ่านศูนย์กลางของสายเคเบิลที่เหมาะสมกับขนาดยาวของสายไฟและกำลังไฟฟ้าที่ใช้ในตารางด้านล่าง.

Ceryan kablovan oluduka önmüldirli sistem kullannın faktörünü ve ses kalitesini doğrudan etkilerler; aşağıdaki tablodaki bir kablo kullannın perspektifi sunulmuştur, uzunluk ve kullannın gücüne göre bu değerleri öneririz.



يشير الجدول إلى الطاقة المستمرة مع حمل يبلغ 4 Ω. في حالة انخفاض الحمل، يلزم زيادة حجم الكابل بشكل متناسب.

Таблицата се отнася за непрекъсната мощност с 4 Ω товар. Ако товарът се намали, размерът на кабела трябва да бъде пропорционално увеличен.

De tabel verwijst naar continue vermogen met 4 Ω belasting. Als de belasting afneemt, moet de afmeting van de kabel naar verhouding worden verhoogd.

Таблица се односи на непрекидно оптерећење од 4 Ω. Ако се импеданција smanji, потребно је пропорционално повећати величину кабела.

Tabulka se týká nepřetržitěho výkonu se 4 Ω zatížením. Pokud se zatížení sniží, je nutné zvýšit velikost kabelu.

De tabel verwijst naar continuous power with 4 Ω load. If load decreases, the cable size needs to be proportionally increased.

Tabel viitab 4 Ω koormusega pidevale toitele. Kui koormus väheneb, tuleb kaabli suurus proportsionaalselt suurendada.

Taulukko viittaa jatkuvaan tehoon 4 ohmin kuormalla. Jos kuorma vähenee, on kaapelin kokoa suhteessa lisättävä.

Le tableau montre la puissance continue dans une charge de 4 Ω. Si la charge décroît, vous devez augmenter la taille du câble de manière proportionnelle.

Die Tabelle bezieht sich auf einen gleichmäßigen Stromfluss mit einem Widerstand von 4 Ω. Verringert sich die Leistung, muss der Kabeldurchmesser proportional erhöht werden.

Ο πίνακας αναφέρεται στο συνεχές ρεύμα με φορτίο 4 Ω. Εάν μειωθεί το φορτίο, το μέγεθος του καλωδίου χρειάζεται να αυξηθεί αναλογικά.

A táblázat a 4 Ω-os folyamatos terhelésre vonatkozik. Ha a terhelés csökken, a kábelméretet arányosan növelni kell.

Tabel ini mengacu kepada daya berlanjut dengan beban 4 Ω. Apabila beban berkurang, ukuran kabel perlu dibesarkan mengikutinya secara proporsional.

La tavola si riferisce alla potenza continua su un carico di 4 Ω. Qualora il carico scenda, si dovranno aumentare proporzionalmente le dimensioni del cavo.

表の条件は、連続出力、負荷4Ωです。負荷が小さくなると、これに比例してケーブルサイズを大きくする必要があります。

표는 4 Ω 부하에서의 정격 출력을 나타냅니다. 부하가 감소되면 케이블 크기는 반대로 커야 합니다.

Lentelėje pateikti duomenys yra gauti esant nuolatiniam elektros tiekimui ir 4 Ω krūviui. Sumažėjus krūviui, laido skersmuo turi būti proporcingai padidinamas.

Wartości w tabeli odnoszą się do mocy ciągłej przy obciążeniu 4 Ω. Jeśli obciążenie zmniejszy się, rozmiar przewodu należy proporcjonalnie zwiększyć.

A tabela faz referència a potència continua com um carga de 4 Ω. Se a carga diminuir, o tamanho do cabo deve ser aumentado de forma proporcional.

Таблица имеет отношение к номинальной мощности с 4 Ω нагрузкой. При снижении нагрузки размер кабеля должен быть пропорционально увеличен.

Tabuľka sa týka nepretržitého výkonu so 4 Ω zaťažením. Ak sa zaťaženie zniží, je nutné zvýšiť veľkosť kábla.

Kabel velja v primeru stalne napetosti in upornosti 4 Ω. Če se upornost zmanjša, je treba debelino kabla sorazmerno povečati.

La tabla se refiere a la potencia continua con carga de 4 Ω. Si la carga disminuye, el tamaño del cable deberá ser proporcionalmente mayor.

Tabellen avser kontinuerlig effekt med 4 Ω last. Om lasten minskar måste kabelstorleken ökas proportionellt.

ตารางนี้ใช้สำหรับการจ่ายกำลังไฟฟ้าแบบต่อเนื่องด้วยขนาดโหลด 4 Ω หากขนาดโหลดลดลง

ขนาดของสายเคเบิลจำเป็นต้องลดลงด้วยในอัตราส่วนเดียวกัน.

Tabloda devamlı 4 Ω yük kullanımı geçmektedir. Yük düşerse, kablo boyutunun da bu oranda artırılması gerekmektedir.

المواصفات الفنية / Технически спецификации / 技术规格 / Tehnički podaci / Technické údaje / Technische specificaties / Technical specifications / Tehnilised andmed / Tekniset tiedot / Caractéristiques techniques / Technische daten / Τεχνικά χαρακτηριστικά / Műszaki adatok / Spesifikasi teknis / Specifiche tecniche / 技術仕様 / 기술 사양 / Techniniai duomenys / Szczegóły techniczne / Especificações técnicas / Технические условия / Technické informácie / Tehnične specifikacije / Especificaciones técnicas / Tekniska specifikationer / ความต้องการทางเทคนิค / Teknik veriler

		EBX F20.5	EBX F25.5
Component		Passive Radiator Reflex Sub Box	Passive Radiator Reflex Sub Box
Woofers Size	mm in.	200 8	250 10
Passive Radiator Size	mm in.	250 10	300 12
Power Handling W	peak continuous	600 200	900 300
Impedance	Ω	4	4
Frequency Response	Hz	40 ÷ 400	38 ÷ 350
Sensitivity *	dB SPL	93	92
Weight of one component	Kg lb.	7,20 15.87	11,9 26.24
Magnet		High density flux ferrite	High density flux ferrite
Cone		Water-repellent pressed paper	Water-repellent pressed paper

		ES F20.5	ES F25.5	ES F30.5
Component		Subwoofer	Subwoofer	Subwoofer
Size	mm in.	200 8	250 10	300 12
Power handling	W peak	600	900	1050
	W continuous	200	300	350
Impedance	Ω	4	4	4
Frequency response	Hz	32 ÷ 400	30 ÷ 300	27 ÷ 250
Sensitivity *	dB SPL	93	92	93,5
Magnet size	mm in.	120 x 60 x 22 4.7 x 2.4 x 0.9	140 x 70 x 20 5.5 x 2.8 x 0.8	140 x 70 x 20 5.5 x 2.8 x 0.8
Total driver displacement	l cu.in.	0,4 24.4	0,7 42.7	1 61
Weight of one component	Kg lb.	2,4 5.28	3,3 7.26	3,65 8.05
Voice coil Ø	mm in.	38 1.5	60 2.4	60 2.36
Magnet		High density flux ferrite	High density flux ferrite	High density flux ferrite
Cone		Water-repellent pressed paper	Water-repellent pressed paper	Water-repellent pressed paper
X-mech **	mm in.	12 0.47	13 0.51	13 0.51

الأخرى. ولا ترتبط الحساسية المذكورة بشكل مباشر بالضغط الصوتي الناتج داخل مقصورة السيارة ولا ينبغي استخدامها كأداة المقارنة الوحيدة بمضخمات الصوت
 Объявённая чувствительность не е пряко свързана с акустичното налягане генерирано във вътрешността на колата и не бива да се използва като единствен елемент за сравнение с други суб-уфери.
 所谓灵敏度和汽车内部箱的声压没有直接联系，不应用于和其他低音重放扬声器作单项比较。

Nazivna osjetljivost nije izravno povezana s akustičkim tlakom koji se stvaraju u unutrašnjosti automobila i ne smije se koristiti za usporedbu s drugim bas zvučnicima.
 Stanovná citlivost není přímo spojená s akustickým tlakem generovaným uvnitř interiéru auta a nesmí být použita jako jedině srovnání k jiným subwooferům.

De opgegeven gevoeligheid staat niet rechtstreeks in verband met de akoestische druk (SPL) die in het interieur van de auto wordt gegenereerd en mag daarom niet worden gebruikt als de enige vergelijking met andere subwoofers.
 The specified sensitivity is not directly connected with the acoustic pressure (SPL) generated inside the car's interior and therefore should not be used as the sole comparison to other subwoofers.

Näidatud tundlikkus ei ole otseselt seotud auto sees tekkiva helirõhuga ja seda ei tohiks kasutada ainsa võrdlusena teiste madalsageduskõlarite suhtes. Ilmoitettu herkkyys ei ole suoraan yhteydessä auton sisällä tuotettuun äänenpaineeseen, eikä sitä tule pitää ainoana vertailukohtana muihin subwoofereihin. La sensibilité attribuée n'est pas directement liée à la pression acoustique créée à l'intérieur de la voiture et ne doit pas être utilisée comme unique comparaison avec d'autres caissons de basse.

Die angegebene Empfindlichkeit steht nicht im direkten Zusammenhang mit dem akustischen Druck, der innerhalb des Fahrzeugs erzeugt wird und sollte nicht als einziges Vergleichsmerkmal gegenüber anderen Subwoofer herangezogen werden.

Η αναγραφόμενη ευαισθησία δεν συνδέεται άμεσα με την ακουστική πίεση που δημιουργείται μέσα στο εσωτερικό του οχήματος και δεν πρέπει να χρησιμοποιείται ως το μοναδικό μέτρο σύγκρισης με τα υπόλοιπα υποφωνικά μεγάφωνα.

A megadott érzékenység nincs közvetlen összefüggésben a jármű belsejében generált akusztikus nyomással és nem használható kizárólagos összehasonlítási alapként a többi mélynyomóval való összehasonlításra.

Sensitivitas yang tertera tidak terhubung langsung dengan tekanan akustik yang dihasilkan di dalam interior mobil dan tidak seharusnya digunakan sebagai perbandingan tunggal terhadap subwoofer lainnya.

Il dato di sensibilità non è indicativo della pressione acustica (SPL) generata in abitacolo e non deve essere utilizzato per confronti con altri Subwoofer.

記載された感度は、車内で生じる音圧と直接には関係しません。他のサブウーファースとの比較のためだけに用いることはできません。

진술한 민감도는 차량 내부에 생성되는 음압과 직접적인 관련성이 없기 때문에 다른 서브우퍼와의 유일한 비교 항목으로 사용되지 않아야 합니다.

Uzfiksuoats jautrumas netiesiogiai yra susijęs su automobilio interjere susidarančiu akustiniu slėgiu, todėl lyginti žemo dažnio garsiakalbių vien pagal šį parametą negalima.

Podana czułość nie jest bezpośrednio powiązana z ciśnieniem akustycznym, powstałym we wnętrzu samochodu, i nie można używać tego parametru jako jedynego dla porównywania z innymi modelami głośników niskotonowych.

A sensibilidade indicada não está directamente ligada à pressão acústica criada no interior do carro e não deve ser utilizada como a única comparação com outros subwoofers.

Указанная чувствительность прямо не связана со звуковым давлением, создаваемым в салоне автомобиля, и поэтому не должна использоваться как единственный показатель для сравнения с другими сабвуферами.

Stanovná citlivost' nie je priamo spojená s akustickým tlakom generovaným vo vnútri interiéru auta a nesmie byť použitá ako jedině porovnanie k iným subwooferom.

Navedena občutljivost ni neposredno povezana s zvočnim tlakom, ki nastane v notranjosti avtomobila in ni edini parameter, ki ga je treba upoštevati pri primerjavi z drugimi globokotoni.

La sensibilidad establecida no está directamente relacionada con la presión acústica generada en el interior del vehículo y no debería utilizarse como única comparación para otros subwoofers.

Angiven känslighet är inte direkt kopplad till det akustiska tryck som skapas i bilens inre och bör inte vara det enda som används för att jämföra med andra subwoofar.

ຄວາມໂຕ້ທົດກຳລັງນີ້ ໃຊ້ຄວາມໂຕ້ທົດກຳລັງໂດຍກົງກັບແຮງທີ່ເກີດຂຶ້ນພາຍໃນເວຍເນັດ ແລະ ໂຕ້ທົດກຳລັງຈຶ່ງຈຶ່ງເປັນພຶດຕິໄນການປຶກສາເຫຼືອກຳລັງເພີ່ມຂຶ້ນ.
 Belirlenenaracın içinde oluşan akustik basınca doğrudan bağlı değildir dolayısıyla başka bas merkezlerinin yerine tek başına kullanılmamalıdır.

Xmehc: الحد الأقصى للانحراف الميكانيكي: يشير إلى الحد الأقصى لتطاق الحركة الخطية للسماعة في كلا الاتجاهين

Xmehc: Максимально механично отклонение: индикатор обхвата на максимальното линейно движение на високоговорителя и в двете посоки.

Xmehc: 最大机械偏移：显示扬声器最大双向线性位移幅度。

Xmehc: maksimalno mehanički hod: označava maksimalni opseg linearnog hoda zvučnika u oba smjera.

Xmehc: maximální mechanický pohyb: indikuje maximální lineární rozsah pohybu reproduktoru do obou směrů.

Xmehc: maximale mechanische excursion: geeft het bereik van de maximale lineaire beweging van de luidspreker in beide richtingen aan.

Xmehc: maximum mechanic excursion: indicates the maximum linear motion range of the speaker in both directions.

Xmehc: maksimaalne mehaaniline võnkemajapiid: näitab maksimaalselt lineaarselt kõlarite liikumisvahemikku mõlemas suunas.

Xmehc: Suurin mekaaninen liike: ilmaisee kaiuttimen lineaarisen liikealueen molempiin suuntiin.

Xmehc: Excursion mécanique maximum: indique le portée du mouvement linéaire maximum du haut-parleur dans les deux directions.

Xmehc: Maximale mechanische Abweichung: Gibt die maximale lineare Bewegungsbereichweite des Lautsprechers in beide Richtungen an.

Xmehc: μέγιστη μηχανική διαδρομή: δηλώνει τη μέγιστη γραμμική κλίση του ηχείου και προς τις δύο κατευθύνσεις.

Xmehc: maximális mechanikus kilengés: a hangszóró maximális lineáris mozgástartományát jelzi mindkét irányba.

Xmehc: ekskursi mekani maksimum: mengindikasikan kisaran gerakan linear maksimum speaker pada kedua arah.

Xmehc: massima escursione meccanica, indica il range di movimento massimo dell'altoparlante in entrambi i sensi.

Xmehc: 最大機械変位：スピーカーの双方向最大線形変位範囲を示します。

Xmehc: 최대 메카니컬 익스커션: 양 방향에서 스피커의 직선 등극 범위를 나타냅니다.

Xmehc: parametras: maksimalus mechaninis nukrypimas: parodo, koks yra maksimalus linijinis garsiakalbio judėjimo abiem kryptimis diapazonas.

Xmehc: maksymalny mechaniczny wzrost mocy: wskazuje maksymalny zakres ruchu liniowego głośnika w obu kierunkach.

Xmehc: excursão mecânica máxima: indica o intervalo máximo de movimento linear do altifalante em ambas as direções.

Xmehc: максимальный механический диапазон: указывает максимальный линейный диапазон колебаний громкоговорителя в обоих направлениях.

Xmehc: maximálny mechanický pohyb: indikuje maximálny lineárny rozsah pohybu reproduktora do oboch smerov.

Xmehc: Najvišja mehanska prekoračitev: prikazuje največji razpon linearnega gibanja zvočnika v obe smeri.

Xmehc: excursión mecánica máxima: indica el rango máximo de movimiento lineal del altavoz en ambas direcciones.

Xmehc: maximal mekanisk rörelse: anger högstalutrens maximala linjära rörelseinterval i två riktningar.

Xmehc: 最大機械変位：スピーカーの双方向最大線形変位範囲を示します。

Xmehc: 最大 메카니컬 익스커션: 양 방향에서 스피커의 직선 등극 범위를 나타냅니다.

Xmehc: Azami mekanik dolaşım: hoparlörün her iki yönde ki azami lineer hareket mesafesini gösterir.

تحذير / Предупреждение / 警告 / Upozorenje / Upozornění / Waarschuwingen / Warnings / Hoiatus / Varoituset / Avertissement / Achtung / Προειδοποίηση / Figyelmeztetés / Peringatan / Avvertenze / 警告 / 경고 / !spėjimas / Ostrzeżenie / Advertência / Предупреждение / Upozornenie / Opozorilo / Advertencia / Varning / 注意 / Uyarı

في التصميمات التي يمكن العثور عليها في هذا الدليل، يتضمن حجم الصندوق حجم إزاحة السماعة نفسها.

В моделите включени в настоящия наръчник, обемът на кожата (кутията) включва и обема на самия високоговорител. 在此手册包括的设计中，音箱音量已包含了扬声器本身的偏转量。

U izvedbama koje je moguće pronaći u ovom priručniku, volumen zvučničke kutije uključuje radni volumen samog zvučnika. V situacích, ktoré môžete nájsť v tomto návode, objem skříňky obsahuje odebrání objemu samotného reproduktoru.

In de ontwerpen die in deze handleiding gevonden kunnen worden, omvat het volume van de ruimte het verplaatsingsvolume van de luidspreker zelf.

In the designs that can be found in this manual, the enclosure volume includes the displacement volume of the speaker itself.

Selles kasutusjuhendis kasutatud kujunduste korral sisaldab korpuse maht kõlari enda nihke mahtu.

Tämän ohjekirjan rakenteissa kotelon tilavuus sisältää myös kaiuttimen itsensä tilavuuden.

Dans les plans indiqués dans ce manuel, le volume de l'enceinte comprend le volume de déplacement du haut-parleur lui-même.

Bei den Designs, die in diesem Handbuch zu finden sind, umfasst die Gesamtautstärke die Verdrängungslautstärke des Lautsprechers an sich.

A kézikönyvben található kialakításoknál a doboz térfogata magába foglalja a hangszóró elmozdulási térfogatát is.

Στα σχέδια που θα βρείτε στο παρόν εγχειρίδιο, ο όγκος του περιβλήματος περιλαμβάνει τον όγκο μετατόπισης του ίδιου του ηχείου.

本説明書に説明した設計において、ボックスの容積にはスピーカー自体の移動容積が含まれます。

Pada desain yang bisa dilihat dalam manual ini, volume enklosur meliputi pemindahan volume speaker itu sendiri.

Nei progetti riportati in questo manuale il volume del box comprende l'ingombro dell'altoparlante.

このマニュアルにある設計では、エンクロージャの容積に、スピーカー自体の移動容積が含まれます。

본 설명서에 설명된 설계에서 박스 볼륨에는 스피커 자체의 배기량이 포함됩니다.

Šiame naudotojo vadove aprašytų modelių dėžių tūris apima ir paties garso įrenginio užimama turį.

W przypadku modeli opisanych w niniejszym podręczniku, objętość obudowy zawiera wielkość przesuńnięcia samego głośnika.

Nos desenhos que se encontram neste manual, o volume de recinto inclui o volume de deslocamento da coluna.

В вариантах, указанных в настоящем руководстве, занимаемый объем включает рабочий объем и громкоговорителя.

V situáciách, ktoré môžete nájsť v tomto návode, objem skrinky obsahuje odobratie objemu samotného reproduktora.

Pri oblikah iz tega priručnika volumen ohišja zajema tudi volumen izrinjenega zraka iz samega zvočnika.

En los diseños incluidos en este manual, el volumen de la caja incluye el desplazamiento del volumen en el mismo altavoz.

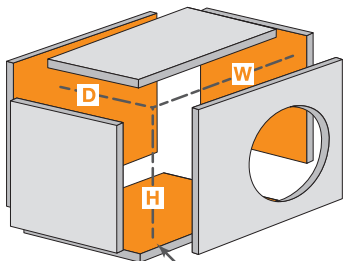
I de utformningar som finns i denna manual ingår högtalarens egen volym i inneslutningsvolymen.

รูปแบบของตู้ลำโพงในลักษณะต่าง ๆ ที่ได้ออกแสดงไว้ในคู่มือฉบับนี้ ได้รวมปริมาณการ displacement ของลำโพงเข้าไว้ด้วยแล้ว.

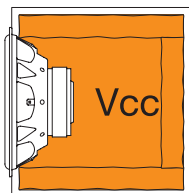
Bu kılavuzdaki şekillerde, ilisikette ses hoparlörün kendi sesinin değıştirilmesini de içermektedir.

ES F20.5 / ES F25.5 / ES F30.5

Sealed Box



Acoustic dumping Material



ES F20.5 ES F25.5 ES F30.5

Vcc	7	14	25	l cu.in.
	435	868	1525	
Fc	85	70	65	Hz

ES F20.5 ES F25.5 ES F30.5

W	490	625	740	mm in.
	19.3	24.6	29.2	
H	240	320	400	mm in.
	9.4	12.6	15.7	
D	60	70	85	mm in.
	2.4	2.8	3.3	

■ العلامات الكهرو صوتية / Электро-акустични параметри / 电声参数 / Elektro-akustički parametri / Elektroakustické parametry / Elektro-akoestische parameters / Electro-Acoustic parameters / Elektroakustilised parameetrid / Sähköakustiset parametrin / Paramètres électro-acoustiques / Elektro-akustische Parameter / Ηλεκτρο-ακουστικός παράμετροι / Elektro-akusztikus paraméterek / Parameter elektro-akustik / Parametri elettroacustici / 電気音響パラメータ / 전자 어쿠스틱 파라미터 / Elektriniai - akustiniai parametrai / Parametry elektro - akustyczne / Parâmetros electro-acústicos / Электроакустические параметры / Elektro-akustické parametre / Elektro-akustični parametri / Parâmetros electroacústicos / Elektroakustiska parametrar / 8
 เล็กโพร-อูสติก พารามิเตอร์ / Elektro-aküstik parameterler

	ES F20.5	ES F25.5	ES F30.5
D mm	166	215	258
Xmax mm	5	6	6
Re Ω	2,9	2,9	2,9
Fs Hz	52	39	38
Le mH	1,05	1,58	1,44
Vas l	13,2	40,2	60
Mms g	49	82	110
Cms mm/N	0,19	0,2	0,15
BL T·m	10,6	10,8	10,4
Qts	0,4	0,44	0,6
Qes	0,46	0,49	0,7
Qms	3,38	4,71	4,44
Spl dB	93	92	93,5

■ Hertz Warranty

The Hertz products are warranted, under normal functioning conditions, for the period of time as set by the laws in force, against defects concerning materials or their manufacturing. The warranty is valid from the date of purchase, certified by receipt.

The warranty is not valid if:

- the product is damaged by incidents, installations and/or improper use, or by any other causes not depending on materials or manufacturing defects;
- the product is modified or tampered with by unauthorised people;
- its serial number has been altered or cancelled.

While the product is under warranty, defective parts will be repaired or replaced at the manufacturer's discretion.

The defective product, along with notification about it, must be returned to the dealer from which it was purchased together with the warranty certificate duly filled in. If the product is no longer under warranty, it will be repaired at the current costs.

Elettromedia s.r.l. does not undertake any liability for damages due to transportation.

Elettromedia s.r.l. does not take any responsibility for: costs or loss of profit due to the impossibility to use the product, other accidental or consequential costs, expenses or damages suffered by the customer.

Warranty according to laws in force.

For more information visit the Hertz website.

All Specifications Subject to Change Without Notice

FKL041_13.REV/F

HERTZ

PART OF ELETTRONEDIA - 62018 Potenza Picena (MC) Italy - T +39 0733 870 870 - F +39 0733 870 880 - www.elettromedia.it