

| EL | |
|---------------------------------------------------------------------------------------|---------------------------------------|
| | |
| <p>ΣΥΜΒΟΛΟΓΙΑ</p> | |
| | |
| Οι πληροφορίες που περιέχονται στο παρόν εγχειρίδιο είναι καταχωρημένες ως ακολούθως: | |
| ΣΥΜΒΟΛΟ | ΠΕΡΙΓΡΑΦΗ |
| ⚠ | ΚΙΝΔΥΝΟΣ για τα παιδιά |
| ⚠ | ΚΙΝΔΥΝΟΣ οφειλόμενος στον ηλεκτρισμό |
| ⚠ | ΚΙΝΔΥΝΟΣ που απορρέει σε άλλες αιτίες |
| ⚠ | ΠΡΟΣΟΧΗ πιθανές υλικές βλάβες |

ΣΗΜΑΝΤΙΚΕΣ ΠΡΟΕΙΔΟΠΟΙΗΣΕΙΣ

ΔΙΑΒΑΣΤΕ ΑΥΤΕΣ ΤΙΣ ΟΔΗΓΙΕΣ ΠΡΙΝ ΤΗ ΧΡΗΣΗ

ΦΥΛΑΣΤΕ ΑΥΤΕΣ ΤΙΣ ΟΔΗΓΙΕΣ

Η παρούσα συσκευή είναι σύμφωνη με την Οδηγία 2006/95/ΕΚ και 2004/108/ΕΚ σχετικά με την Ηλεκτρομαγνητική συμβατότητα EMC και τον κανονισμό (ΕΚ) υπ' αριθμόν 1935/2004 της 27/10/2004 σχετικά με τα υλικά που προορίζονται να έλθουν σε επαφή με τρόφιμα.

⚠ ΚΙΝΔΥΝΟΣ για τα παιδιά ⚠

- Η συσκευή μπορεί να χρησιμοποιηθεί από πρόσωπα με μειωμένες φυσικές, αισθητήριες ή νοητικές ικανότητες ή χωρίς εμπειρία και γνώση της συσκευής αρκεί, αυτά τα πρόσωπα, να ευρίσκονται υπό έλεγχο ή να τους έχουν δοθεί οδηγίες πώς να χρησιμοποιήσουν τη συσκευή με ασφάλεια και για τους κινδύνους που συνδέονται με τη χρησιμοποίηση της ίδιας της συσκευής.

- Η παρούσα συσκευή δεν μπορεί να χρησιμοποιηθεί από παιδιά. Κρατάτε τη συσκευή και το καλώδιο της μακριά από την πρόσβαση των παιδιών.

- Τα παιδιά δεν πρέπει να παίζουν με τη συσκευή.

- Όταν αποφασίσετε να αποσύρετε ως απόρριμα την παρούσα συσκευή, συνιστάται να την καταστήσετε αδρανή, κόβοντας το καλώδιο τροφοδοσίας. Συνιστάται επίσης να καταστήσετε αβλαβή εκείνα τα μέρη της συσκευής που είναι επιδεκτικά να αποτελέσουν κίνδυνο, ειδικά γιά τα παιδιά που θα μπορούσαν να χρησιμοποιήσουν την συσκευή στα παιχνίδια τους.

- Τα στοιχεία της συσκευασίας δεν πρέπει να τα αφήνετε σε μέρη προσιτά στα παιδιά λόγω του ότι είναι πιθανές πηγές κινδύνου.

- Για τη σωστή απόσυρση του προϊόντος σύμφωνα με την Ευρωπαϊκή Οδηγία 2009/96/ΕΚ παρακαλείστε να διαβάσετε το συνημμένο στο προϊόν ειδικό φυλλάδιο.

⚠ ΚΙΝΔΥΝΟΣ οφειλόμενος ⚠ στον ηλεκτρισμό

- Σιγουρευτείτε ότι η ηλεκτρική τάση της συσκευής αντιστοιχεί σε εκείνη του ηλεκτρικού σας δικτύου.

- Μην αφήνετε αφύλακτη την συσκευή όταν είναι συνδεδεμένη στο ηλεκτρικό δίκτυο. Αποσυνδέστε την μετά από κάθε χρήση.

- Βεβαιωθείτε ότι τα χέρια σας είναι πάντα καλά στεγνά πριν χρησιμοποιήσετε ή ρυθμίσετε τους διακόπτες που βρίσκονται στη συσκευή ή πριν αγγίξετε το

ρευματολήπτη και τις συνδέσεις τροφοδοσίας.

- Ακόμη και όταν η συσκευή δεν είναι σε λειτουργία, αποσυνδέστε το ρευματολήπτη από την πρίζα του ηλεκτρικού ρεύματος και περιμένετε να σταματήσουν τα κινούμενα μέρη πριν τοποθετήσετε ή αφαιρέσετε τα μεμονωμένα μέρη ή πριν πραγματοποιήσετε τον καθαρισμό.

- Η παρούσα συσκευή δεν έχει επινοηθεί για συνεχή λειτουργία. Αφήστε τον κινητήρα να ψυχθεί μετά από 2 λεπτά συνεχούς λειτουργίας.

- Μην αφήνετε το καλώδιο να αιωρείται από το χείλος του τραπεζιού ή του πάγκου εργασίας. Μην τοποθετείτε ποτέ το καλώδιο ή τη συσκευή σε θερμές επιφάνειες.

- Στην περίπτωση χρησιμοποίησης ηλεκτρικών προεκτάσεων, αυτές πρέπει να είναι κατάλληλες για την ισχύ της συσκευής, για να αποφευχθούν κίνδυνοι στο χειριστή και την ασφάλεια του χώρου που δουλεύετε. Οι ακατάλληλες προεκτάσεις μπορεί να προκαλέσουν αναμμιές λειτουργίας.

⚠ ΚΙΝΔΥΝΟΣ που απορρέει σε άλλες αιτίες ⚠

- Μην τοποθετείτε την συσκευή κοντά ή επάνω σε πηγές θερμότητας.
- Μην ρίχνετε νερό στις οπές αερισμού της συσκευής.
- Μην αφήνετε την συσκευή εκτεθειμένη σε ατμοσφαιρικούς παράγοντες (βροχή, ήλιο κλπ).

- Προσέξτε ώστε το καλώδιο να μην έλθει σε επαφή με θερμές επιφάνειες.

- Μη χρησιμοποιείτε ποτέ τη συσκευή με διαφορετικό τρόπο από αυτόν που περιγράφεται στο παρόν εγχειρίδιο.

- Η παρούσα συσκευή χρησιμεύει στην εξαγωγή χυμού από μαλακά και ξεφλουδισμένα φρούτα και από λαχανικά. Μη χρησιμοποιείτε τη συσκευή για την άλεση άλλων ειδών τροφίμων όπως σοκολάτα, παγάκια, καρύδια κλπ...

- Αφαιρέστε τις φλούδες από τα φρούτα με χοντρή ή μη βρώσιμη φλούδα (πεπόνια, μάνγκο, ακτινίδια, κλπ...).

- Πριν προχωρήσετε στην αποχύμωση, αφαιρέστε τα κουκούτσια ή τους μεγάλους σπόρους από τα φρούτα (πορτοκάλια, ροδάκινα, βερύκοκα, δαμάσκηνα, κεράσια, κλπ...).

- Πλένετε πάντα καλά τα φρούτα και τα λαχανικά.

- Μην αγγίζετε ποτέ τα κινούμενα μέρη και μην εισάγετε ποτέ τα δάχτυλα ή τα κουζινικά εργαλεία στο στόμιο γεμιστάτος. Χρησιμοποιείτε μόνον τον ειδικό ωστήρα (Α).

- Χρησιμοποιείτε πάντα τον ωστήρα (Α) για να προωθήσετε τις τριφές για διαχωρισμό, μη χρησιμοποιείτε ποτέ τα δάχτυλα.

- ΜΗ ΒΥΘΙΖΕΤΕ ΠΟΤΕ ΤΟ ΣΩΜΑ ΤΟΥ ΠΡΟΪΟΝΤΟΣ, ΤΟ ΡΕΥΜΑΤΟΛΗΠΤΗ ΚΑΙ ΤΟ ΗΛΕΚΤΡΙΚΟ ΚΑΛΩΔΙΟ ΣΕ ΝΕΡΟ Η΄ ΑΛΛΑ ΥΓΡΑ, ΧΡΗΣΙΜΟΠΟΙΕΙΤΕ ΕΝΑ ΥΓΡΟ ΠΑΝΙ ΓΙΑ ΤΟΝ ΚΑΘΑΡΙΣΜΟ ΤΟΥΣ.

- Μην χρησιμοποιείτε την συσκευή αν το ηλεκτρικό καλώδιο ή ο ρευματολήπτης έχουν υποστεί ζημιά, ή η ίδια η συσκευή είναι ελαττωματική. Σ' αυτή τη περίπτωση πηγαίνετέ την στο πιό κοντινό Εξουσιοδοτημένο Τεχνικό Κέντρο.

- Όλες οι επισκευές, συμπεριλαμβανομέ-

νης της αντικατάστασης του καλωδίου τροφοδοσίας, πρέπει να εκτελούνται μόνον από το Κέντρο Τεχνικής Εξυπηρέτησης Ariete ή από εξουσιοδοτημένους τεχνικούς Ariete, κατά τρόπον ώστε να αποφευχθεί κάθε κίνδυνος.

- Η συσκευή έχει επινοηθεί ΑΠΟΚΛΕΙΣΤΙΚΑ ΓΙΑ ΟΙΚΙΑΚΗ ΧΡΗΣΗ και δεν πρέπει να προορισθεί γιά εμπορική ή βιομηχανική χρήση.

⚠ ΠΡΟΣΟΧΗ πιθανές υλικές βλάβες ⚠

- Μη χρησιμοποιείτε τη συσκευή αν το φίλτρο (Β) έχει βλάβη.

- Η χρησιμοποίηση μη αυθεντικών και μη εξουσιοδοτημένων εξαρτημάτων διακυβεύει την ασφάλεια και τη λειτουργικότητα της συσκευής.

- Γιά την αποσύνδεση του ρευματολήπτη, κρατήστε τον καλά και αποσπάστε τον από την πρίζα τοίχου. Μην τον αποσπάτε ποτέ τραβώντας τον από το καλώδιο.

- Πιθανές μετατροπές στο παρόν προϊόν που δεν έχουν κατηγορηματικά εξουσιοδοτηθεί από τον κατασκευαστή, μπορεί να προκαλέσουν άρση της ασφάλειας και της εγγύησης της χρήσης της από τον χρήστη.

ΠΕΡΙΓΡΑΦΗ ΤΗΣ ΣΥΣΚΕΥΗΣ

| | |
|----------------------------------|---------------------------------|
| A Ωστήρας | Η Κομπιτή λειτουργίας |
| B Καπάκι | I-O ↻ |
| C Κοχλίας πίεσης | I Δοχείο χυμού |
| D Φίλτρο | L Βουρτάκι |
| E Υποδοχή φίλτρου | M Βάση κινητήρα |
| F Κούπα | N Συλλέκτης πολτού |
| G Παροχέας χυμούπολτου με καπάκι | O Ρύγχος αποβολής πολτού |

ΟΔΗΓΙΕΣ ΧΡΗΣΗΣ

Συναρμολόγηση της συσκευής
⚠ ΠΡΟΕΙΔΟΠΟΙΗΣΗ: Αφού αφαιρέσετε τη συσκευή από τη συσκευασία, πριν την πρώτη χρήση πλύνετε καλά με νερό και ουδέτερο απορρυπαντικό όλα τα μέρη που έρχονται σε επαφή με τρόφιμα.

- Τοποθετήστε τη βάση κινητήρα (Μ) σε μια σταθερή και οριζόντια επιφάνεια. Βεβαιωθείτε ότι η επιφάνεια είναι εύκολη στον καθαρισμό.
- Τοποθετήστε την κούπα (F) στη βάση (Μ) και στρέψατέ την δεξιόστροφα μέχρι να ακουστεί το κλικ του σωστού μπλοκαρίσματος (Εικ. 2).
- Βάλτε την υποδοχή του φίλτρου (Ε) στο εσωτερικό της κούπας (F) (Εικ. 3).
- Βάλτε το φίλτρο (D) στο εσωτερικό της σχετικής υποδοχής φίλτρου (Ε) προσέχοντας να ευθυγραμμίσετε τα δύο σημεία αναφοράς που φαίνονται στην κούπα (F) και στο ίδιο το φίλτρο (D) (Εικ. 4).
- Τοποθετήστε τον κοχλία πίεσης (C) στο εσωτερικό του φίλτρου (D) στρέφοντας τον μέχρι να εδραιωθεί σωστά στο φίλτρο (Εικ. 5).
- Τοποθετήστε το καπάκι (Β) στην κούπα (F) αφού βεβαιωθείτε ότι το τοποθετήσατε σωστά στον επάνω όξονα του κοχλία πίεσης (C). Στρέψατέ το δεξιόστροφα ώστε το πλαίσιο περηνίου του να εισέλθει σωστά στη σχετική εγκοπή που βρίσκεται στη βάση κινητήρα (Μ) (Εικ. 6).
- Τοποθετήστε το δοχείο (I) κάτω από το ρύγχος παροχής χυμού (G) (Εικ. 7).
- Τοποθετήστε το συλλέκτη πολτού (N) κάτω από το ρύγχος αποβολής (O) (Εικ. 8).
- Τοποθετήστε τα τρόφιμα, που ετοιμάσατε προηγουμένως, στον ειδικό χώρο στο καπάκι (Β) και τοποθετήστε τον ωστήρα (Α) κοντά στον ίδιο χώρο (Εικ. 9).

- ⚠ ΠΡΟΣΟΧΗ:** το φίλτρο (D) έχει πολύ μικρές και κοφτερές λεπίδες που χρησιμεύουν στον τεμαχισμό των τροφίμων. Προσέξτε να μην τραυματιστείτε κατά την απόσπαση ή τον καθαρισμό του φίλτρου.

- ⚠ ΠΡΟΣΟΧΗ:** Αν το καπάκι (Β) και η κούπα (F) δεν έχουν συναρμολογηθεί σωστά, ο φυγοκεντρικός δεν ενεργοποιείται. Σε αυτή την περίπτωση παρατηρείται ότι ο κινητήρας είναι σταματημένος, μολονότι το κομπι λειτουργίας (Η) βρίσκεται στη θέση "I". Βεβαιωθείτε ότι έχετε συναρμολογήσει τέλεια όλα τα μέρη πριν προχωρήσετε στη χρήση.

- ⚠ ΠΡΟΣΟΧΗ:** Στην περίπτωση που η κούπα (F) έχει μπλοκαριστεί και δεν μπορεί να αποσπαστεί από τη βάση κινητήρα (Μ), στρέψατε το κομπι λειτουργίας (Η) στο ↻ κρατώντας το σε αυτή τη θέση για 3-5 δευτερόλεπτα. Επαναλάβετε αυτές τις διαδικασίες για 2-3 φορές. Στη συνέχεια αποσπάστε την κούπα (F) στρέφοντας την αριερόστροφα.

Λειτουργία

- Συνδέστε το ρευματολήπτη στη πρίζα του ρεύματος.

- Τοποθετήστε το κομπιτή λειτουργίας (Η) στο "I". Ο κινητήρας θα αρχίσει να περιστρέφεται. Ανοίξτε το καπάκι του ρύγχους εξόδου χυμού (G).

- Βάλτε τον ωστήρα (Α) στο σχετικό χώρο στο καπάκι (Β) και πιέστε ελαφρά για να στρώξετε τα τρόφιμα προς το φίλτρο (D). Αποφύγετε να εισάγετε πολλά τρόφιμα στη συσκευή ή να ασκείτε μια πολύ δυνατή πίεση στον ωστήρα (Α).

- Στρέφοντας το κομπιτή λειτουργίας (Η) στο ↻, ο κινητήρας θα αντιστρέψει τη φορά περιστροφής για μια καλύτερη εξαγωγή του χυμού.

- ⚠ ΠΡΟΣΟΧΗ:** Μη στρέψετε γρήγορα το κομπιτή λειτουργίας (Η) από το "I" στο ↻, αλλά παραμένιατε για μερικά δευτερόλεπτα στη θέση "O".

- ⚠ ΠΡΟΣΟΧΗ:** Η παρούσα συσκευή δεν έχει σχεδιαστεί για λειτουργεί με συνεχή τρόπο. Αφήστε τον κινητήρα να κρνώσει μετά από 2 λεπτά συνεχούς λειτουργίας.

- Αφού επεξεργαστείτε το πρώτο φορτίο τροφίμων, επαναλάβετε τις προαναφερθείσες διαδικασίες για να παραλάβετε άλλο χυμό, διαφορετικά αφαιρέστε το δοχείο.
- Για να συνεχίσει να λειτουργεί ιδανικά η συσκευή, αποφύγετε να γεμίσει υπερβολικά ο συλλέκτης πολτού (N). Αδειάστε το συλλέκτη αν είναι αναγκαίο.

- ✓ σβήσατε τη συσκευή, φέρνοντας το κομπιτή λειτουργίας (Η) στο "O" και αποσυνδέστε το ρευματολήπτη από την πρίζα τοίχου.

- ✓ Βγάλτε το συλλέκτη πολτού (N) με προσοχή κάτω από το σχετικό ρύγχος (O).
- ✓ Αδειάστε το συλλέκτη πολτού (N) και επανατοποθετήστε τον σωστά κάτω από το σχετικό ρύγχος (O).

- ΣΗΜΕΙΩΣΗ:** Για να γίνει ευκολότερο ο καθαρισμός του συλλέκτη πολτού (N), τοποθετήστε ένα πλαστικό σακκούλκι μέσα στον ίδιο το συλλέκτη. Αυτή η διαδικασία βοηθά ώστε να αποφεύγονται και τα πιτσιλισματα του πολτού έξω από το χείλος του ίδιου του συλλέκτη.

- Αφού τελειώσατε με τη χρήση, σβήσατε τη συσκευή, κλείστε το καπάκι στο ρύγχος εξόδου χυμού (G), αποσυνδέστε το ρευματολήπτη από την πρίζα του ρεύματος και αφαιρέστε το δοχείο (I) για να σερβίρετε το χυμό.

- Φυλάξτε ενδεχομένως το χυμό στο ψυγείο καλύπτοντας το δοχείο (I).

- ⚠ ΠΡΟΣΟΧΗ:** Καταναλώστε οπωσδήποτε το χυμό που φυλάζετε στο ψυγείο εντός 24 ωρών.

- Πραγματοποιήστε τον καθαρισμό αμέσως μετά τη χρήση.

ΣΥΜΒΟΥΛΕΣ ΧΡΗΣΗΣ

- Συνιστούμε να χρησιμοποιείτε φρέσκα φρούτα και λαχανικά.
- Συνιστούμε να δοκιμάσετε να αναμίξετε διάφορους χυμούς, για παράδειγμα μήλα, αχλάδια, πορτοκάλια, ανανά, ή λαχανικά όπως ντομάτα, σέλινο, καρότα, για να έχετε γευστικούς και θρεπτικούς χυμούς.
- Όταν στύβετε φρούτα λίγο χυμώδη (πχ. μπανάνες), εναλλάξτε με φρούτα ή λαχανικά πιο χυμώδη για να διευκολυνθεί η εξαγωγή.
- Όταν στύβετε μακριά χόρτα (πχ. σπαραγγόχορτο), κόψτε τα σε κομμάτια μήκους 3 εκ.στατούς για να αποφύγετε να τυλιχτούν στον κοχλία.
- Στην περίπτωση που θέλετε να χρησιμοποιήσετε κατεψυγμένα φρούτα, θα πρέπει προηγουμένως να αποψυχθούν εντελώς.
- Στην περίπτωση που θέλετε να χρησιμοποιήσετε κατεψυγμένα φρούτα, θα πρέπει προηγουμένως να αποψύχονται εντός 24 ωρών καθ' όσον δεν έχει συνητητικά.

- ⚠ ΠΡΟΣΟΧΗ:** Το προϊόν έχει ένα σύστημα προστασίας του κινητήρα που ετεμβλήσει οβιγνώνας τη συσκευή μετά από λίγα λεπτά συνεχούς λειτουργίας. Στην περίπτωση επέμβασης αυτής της προστασίας, για την αποκατάσταση της συσκευής, πρέπει να επαναφέρετε το κομπι στο 0 και να αποσυνδέσετε το ρευματολήπτη. Περιμένετε μερικά λεπτά (τουλάχιστον 5), επανασυνδέστε το ρευματολήπτη και επαναλειτουργήστε.

ΚΑΘΑΡΙΣΜΟΣ ΚΑΙ ΣΥΝΤΗΡΗΣΗ

- Για να αρχίσετε με έναν άλλο χυμό, μπορείτε να καθαρίσετε γρήγορα τη συσκευή, όταν βρίσκεται σε λειτουργία, βάζοντας κατ' ευθείαν νερό στο καπάκι (Β), αφού τοποθετήσατε ένα κατάλληλο δοχείο κάτω από τον παροχέα χυμού (G).
- Στο τέλος της χρήσης, προχωρήστε στον καθαρισμό αποσπώντας όλα τα μέρη, ακολουώντας σε αντίστροφη φορά τις προαναφερθείσες διαδικασίες για τη συναρμολόγηση.

- ⚠ ΠΡΟΣΟΧΗ:** Στην περίπτωση που η κούπα (F) έχει μπλοκαριστεί και δεν μπορεί να αποσπαστεί από τη βάση κινητήρα (Μ), στρέψατε το κομπιτή λειτουργίας (Η) στο ↻ κρατώντας το σε αυτή τη θέση για 3-5 δευτερόλεπτα. Επαναλάβετε αυτές τις διαδικασίες για 2-3 φορές. Στη συνέχεια αποσπάστε την κούπα (F) στρέφοντας την αριερόστροφα.

- Για τον καθαρισμό της βάσης κινητήρα (Μ) χρησιμοποιείτε αποκλειστικά ένα καθαρό και μαλακό και πανί.

- Τα μέρη μπορούν να καθαριστούν χρησιμοποιώντας ζεστό νερό και οποιοδήποτε απορρυπαντικό για πιάτα.

- Είναι προτιμητέο αντίθετα, για το φίλτρο από ανοξείδωτο αστάλι (D), να πλένετε κάτω από τρεχούμενο νερό χρησιμοποιώντας το ειδικό βουρτάκι (L) που χορηγείται. Προσέξτε να μην του προκαλέσετε ζημιά.

- ⚠ ΠΡΟΣΟΧΗ:** Για να γίνει ευκολότερο ο καθαρισμός, μετά τη χρήση, αφήστε το φίλτρο βυθισμένο σε ζεστό νερό με λίγο απορρυπαντικό για πιάτα για 10 λεπτά.

- ⚠ ΠΡΟΣΟΧΗ:** Μη βάλετε ποτέ τη βάση κινητήρα (Μ) ή όλα τα μέρη στο πλυντήριο πιάτων.

- ⚠ ΠΡΟΣΟΧΗ:** Μετά τον καθαρισμό στεγνώστε εντελώς κάθε μέρος πριν το επανασυναρμολογήσετε.

| RU | |
|---------------------------------------------------------------------------------|-------------------------------------------|
| УСЛОВНЫЕ ОБОЗНАЧЕНИЯ | |
| | |
| Сведения. Содержащиеся в настоящем руководстве, распределены следующим образом: | |
| СИМВОЛ | ОПИСАНИЕ |
| ⚠ | ОПАСНОСТЬ для детей |
| ⚠ | ОПАСНОСТЬ обусловленная электричеством |
| ⚠ | ОПАСНОСТЬ обусловленная другими причинами |
| ⚠ | ВНИМАНИЕ возможен материальный ущерб |

ПРАВИЛА ПОЛЬЗОВАНИЯ

| СИМВОЛ | ОПИСАНИЕ |
|----------------|-------------------------------------------|
| ⚠ | ОПАСНОСТЬ для детей |
| ⚠ | ОПАСНОСТЬ обусловленная электричеством |
| ⚠ | ОПАСНОСТЬ обусловленная другими причинами |
| ⚠ | ВНИМАНИЕ возможен материальный ущерб |

ПРАВИЛА ПОЛЬЗОВАНИЯ

ПЕРЕД НАЧАЛОМ РАБОТЫ НЕОБХОДИМО ПРОЧИТАТЬ ИНСТРУКЦИЮ СОХРАНИТЬ ИНСТРУКЦИЮ

Данное устройство соответствует требованиям директив 2006/95/ЕС и ЭМС 2004/108/ЕС и Регламенту (ЕС) № 1935/2004 от 27/10/2004 на материалы, контактирующие с пищевыми продуктами.

⚠ ОПАСНОСТЬ для детей ⚠

- Прибор может быть использован лицами с ограниченными физическими, сенсорными или умственными способностями или с недостатком опыта и знаний только при условии, что такие лица находятся под контролем или прошли инструктаж по безопасному применению прибора и рисках, связанных с его использованием.

- Данное устройство не может использоваться детьми. Храните прибор и его шнур в недоступном для детей месте.

- Дети не должны играть с прибором.

- В случае если Вы решили выбросить этот прибор, рекомендуется перерезать электрический провод для невозможности его дальнейшего использования. Рекомендуется также обезвредить те части прибора, которые могут представлять опасность, в случае их использования детьми для своих игр.

- Составные части упаковки не должны оставаться в местах, доступных для детей, так как они могут представлять источник опасности.

- В отношении правильной утилизации прибора в соответствии с Европейской директивой 2009/96/ЕС прочитайте информативный листок, прилагаемый к прибору.

ОПАСНОСТЬ обусловленная электричеством ⚠

- Убедитесь в том, что напряжение прибора совпадает с напряжением Вашей электрической сети.

- Не оставляйте без присмотра включенный в электрическую сеть прибор; отключайте его после каждого использования.

- Необходимо тщательно высушить руки, прежде чем нажимать и регулировать кнопки прибора и дотрагиваться до вилки провода и электрических деталей.

- Даже если прибор выключен, необходимо отсоединить вилку провода от электрической розетки, прежде чем собирать или разбирать его детали и приступать к чистке.

- Этот прибор не может работать безпрерывно. Необходимо останавливать соковыжималку каждые 2 минуты работы, чтобы мотор мог охладиться.

- Не оставлять электрический провод свисающим со стола или другой рабочей поверхности.

- В случае использования удлинителя эти последние должны соответствовать прибору по мощности во избежание возникновения опасности для оператора и для безопасности рабочей среды. Неподходящие удлинители могут обусловить аномалии в функционировании.

⚠ ОПАСНОСТЬ обусловленная другими причинами ⚠

- Не ставьте прибор вблизи источников отопления или на их поверхности.

- При эксплуатации ставить прибор только на горизонтальные и устойчивые поверхности.

- Не оставляйте прибор под воздействием атмосферных явлений (дождя, солнца и т.д.).

- Электрический провод не должен касаться горячих поверхностей.

- Никогда не использовать прибор для иных целей, кроме тех, которые перечислены в этой инструкции.

- Этот прибор предназначен для выжимания сока из мягких, очищенных от кожицы фруктов, и из овощей. Не использовать прибор для измельчения таких продуктов, как шоколад, кубики льда, орехи и проч.

- Очистить фрукты от толстой или несъедобной кожицы (дыня, манго, киви и проч.).

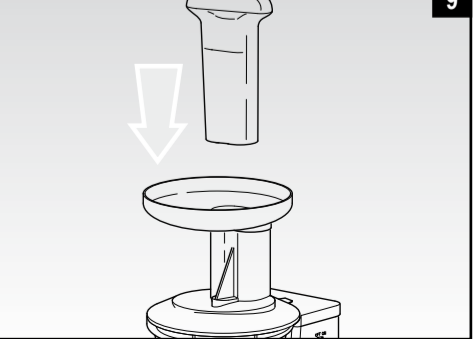
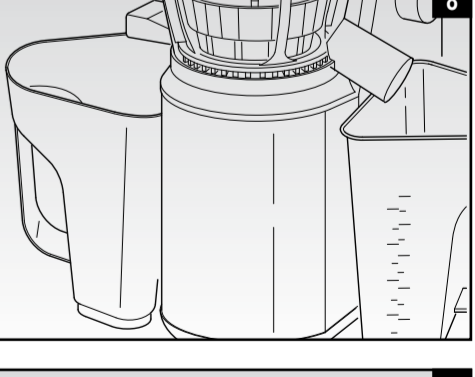
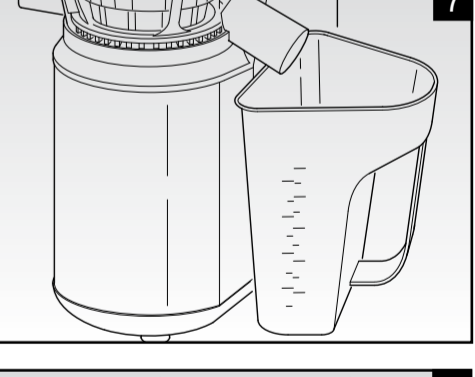
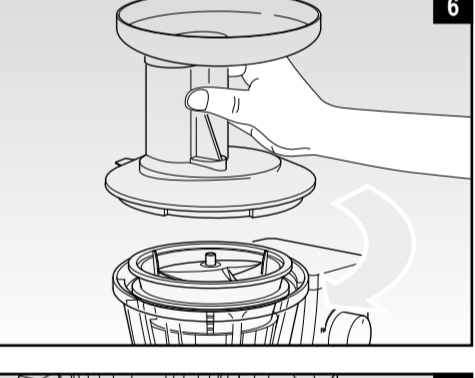
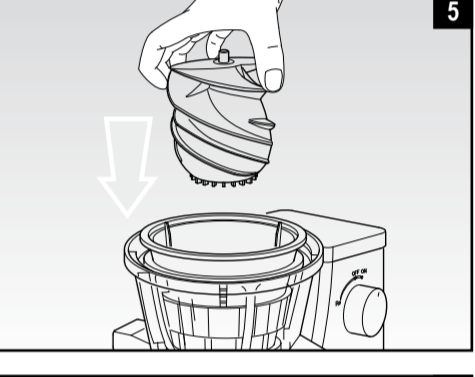
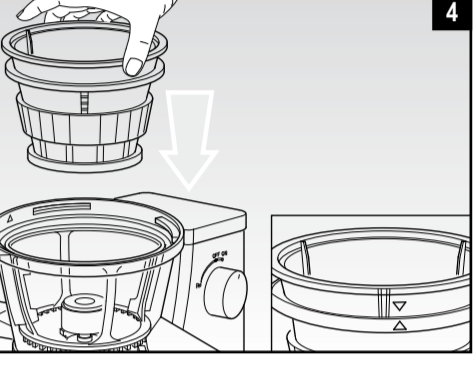
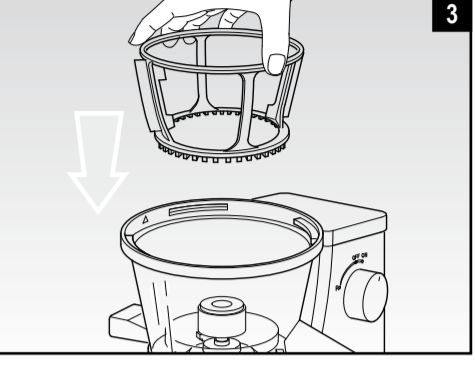
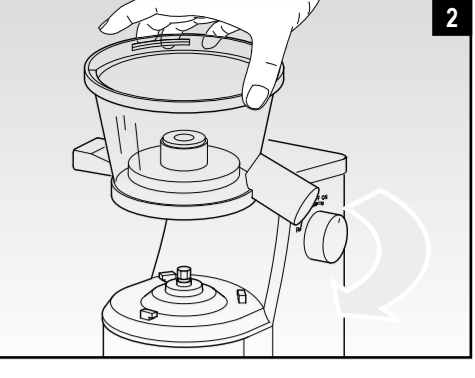
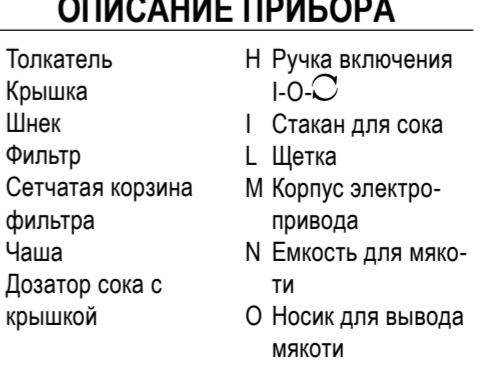
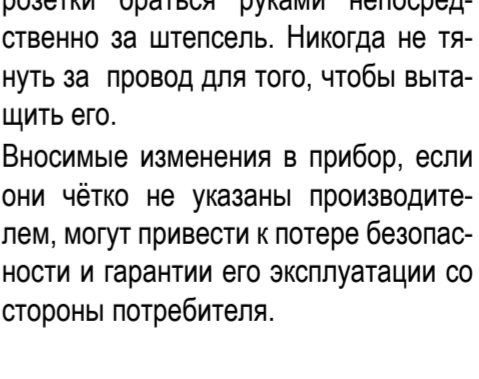
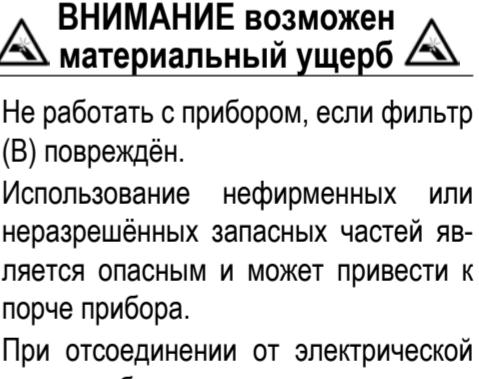
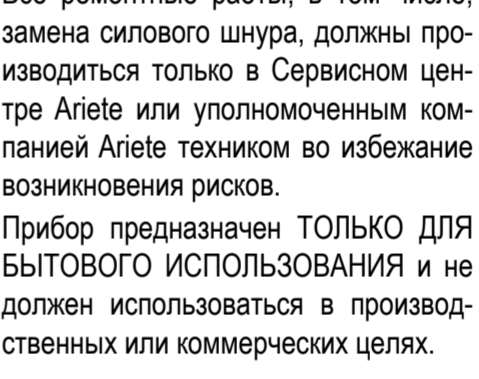
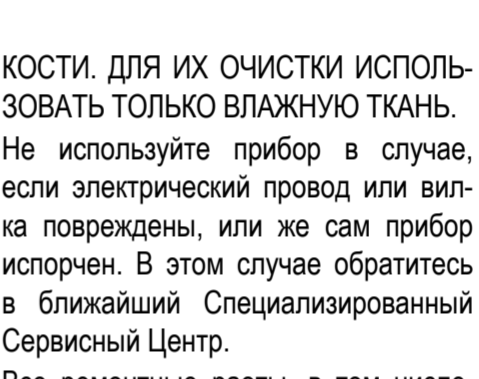
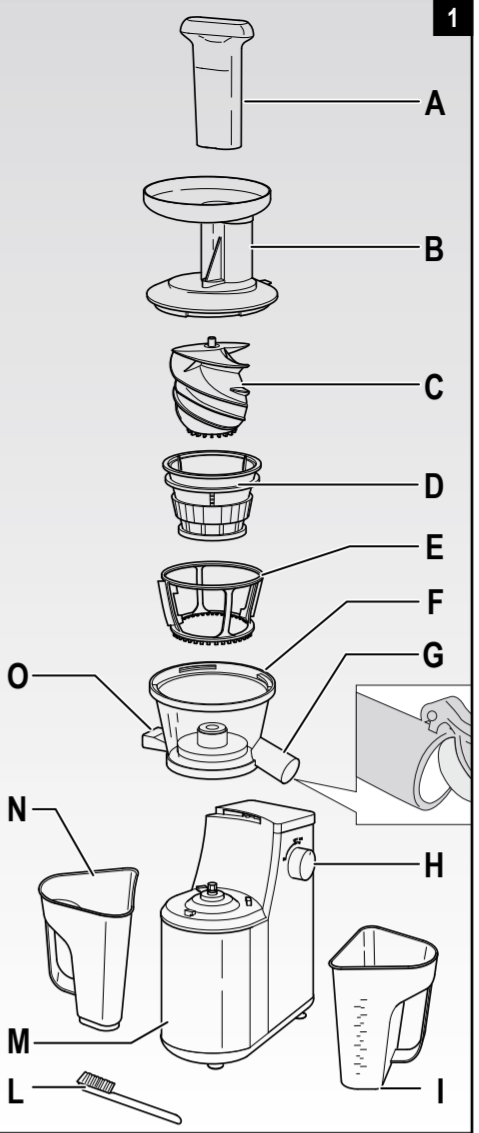
- Перед тем, как начинать выжимать сок, удалить косточки и крупные семечки из фруктов (апельсинов, персиков, абрикосов, сливы, черешни и проч).

- Хорошо вымыть фрукты и овощи.

- Никогда не дотрагиваться до движущихся частей прибора и не помещать кухонные принадлежности и пальцы в отверстие для продуктов. Использовать только прилагающийся проталкиватель (А).

- Всегда использовать проталкиватель (А) для проталкивания измельчаемых продуктов. Никогда не делайте этого пальцами!

- НИКОГДА НЕ ПОГРУЖАТЬ КОРПУС МОТОРА, ЭЛЕКТРИЧЕСКУЮ ВИЛКУ И ПРОВОД В ВОДУ ИЛИ ДРУГИЕ ЖИД-



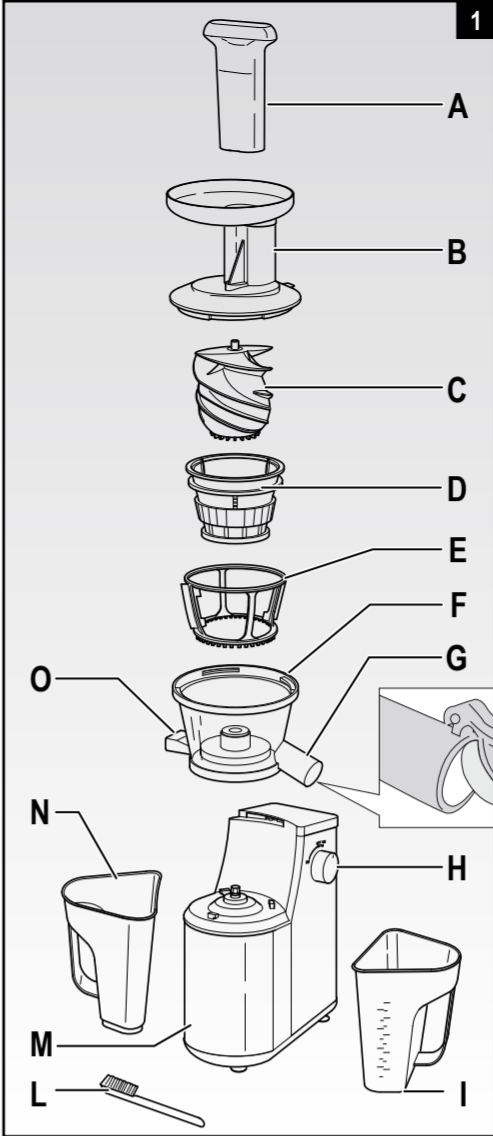
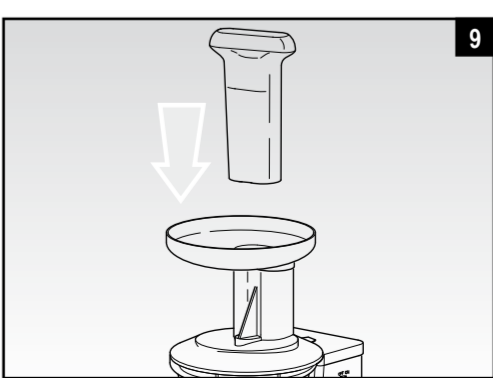
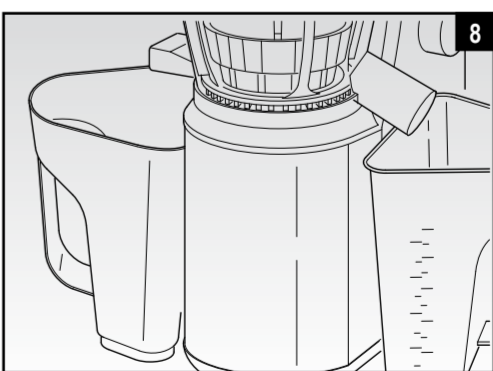
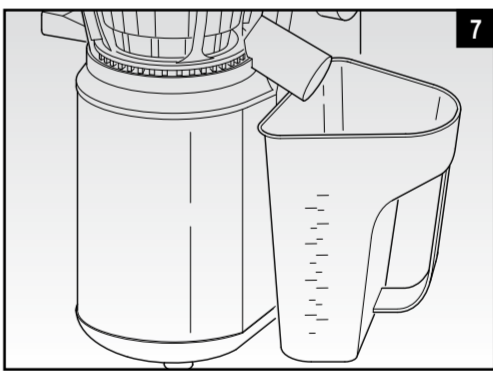
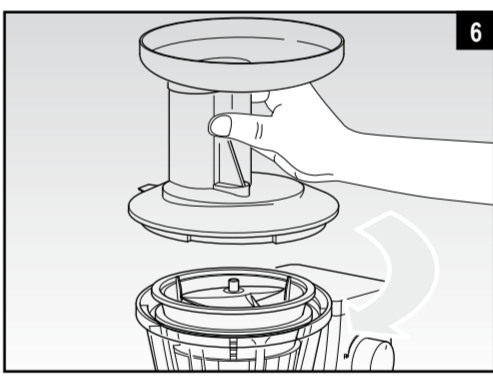
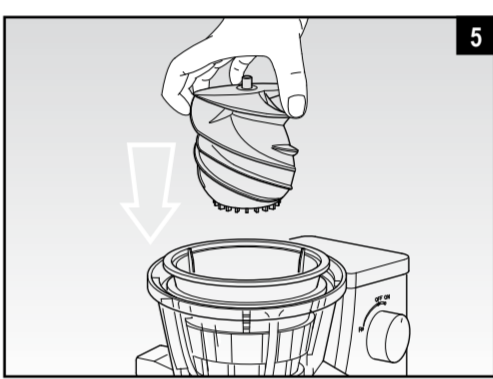
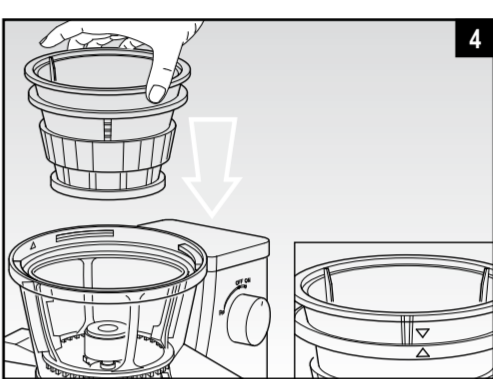
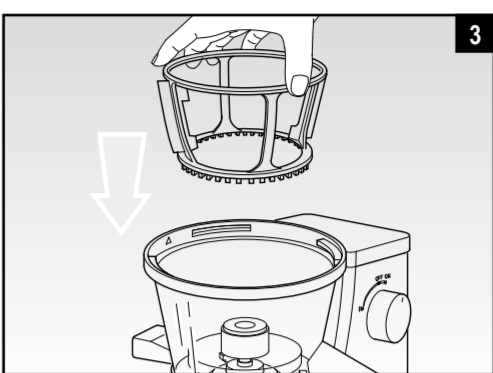
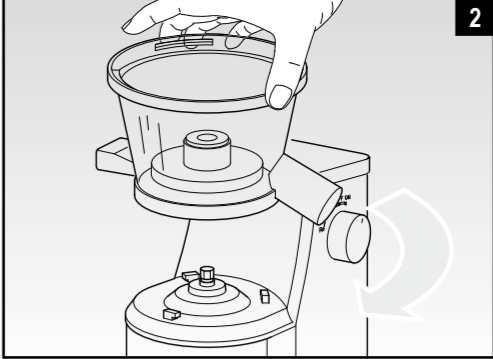
| | |
|-------------|-------------------|
| A Толкатель | Н Ручка включения |
| | |

Internet: www.ariete.net
E-Mail: info@ariete.it
50013 Campi Bisenzio - FI - Italy
Via San Quirico, 300
Divisione Commerciali Ariete
De Longhi Appliances Srl

Ariete

NUMERO UNICO

199 202 250



⚠ **تنبيه:** يتوفر بالمنتج نظام حماية للموتور يقوم بالتدخل وإطفاء الجهاز بعد بضعة دقائق من العمل المتواصل. عندما يقوم بالعمل ويحدث ذلك التوقف، لإعادة تشغيل الجهاز، يجب وضع المقيض على الوضع ٠ وفصل قابس الكهرباء.

انتظر بضعة دقائق (٥ دقائق بحد أدنى)، ثم ضع قابس التيار ابدأ مجدداً في العمل.

التنظيف والصيانة

• لعمل عصير آخر، يمكن تنظيف الجهاز بسرعة وهو في وضع التشغيل، بواسطة سكب المياه داخل الغطاء (B) مباشرة، وذلك بعد وضع الحاوية الخاصة تحت فوهة خروج العصير (G).

• عند الانتهاء من الاستخدام، تبدأ عمليات التنظيف بإزالة كل المكونات في اتجاه معاكس للاتجاه الخاص بالعمليات الموضحة مسبقاً في التركيب.

⚠ **تنبيه:** في حالة ثبات الوعاء (F) وعدم القدرة على تحريكه من قاعدة المحرك (M)، لف مقيض التشغيل (H) على الوضع «0» مع الإبقاء على هذا الوضع من ٣-٥ ثوان. كرر هذه الخطوات مرتين إلى ثلاث مرات. ثم قم بإزالة الوعاء (F) بواسطة لفة عكس تجاه عقارب الساعة.

- لتنظيف قاعدة المحرك (M) يلزم استخدام قطعة من القماش النظيف والناعم.
- يمكن تنظيف المكونات باستخدام الماء الساخن وأي منظف خاص بالأطباق.
- يُفضل على العكس، بالنسبة للفلتر المصنوع من الأستانليس ستيل (D)، أن ي غسل تحت الماء الجاري مستخدماً الفرشاة الصغيرة الخاصة به (L) والمرقعة بالجهاز. اتنبه كي لا تتلفه.

⚠ **تنبيه:** لسهولة تنظيف الفلتر بعد الاستخدام، يفضل نغمه في ماء ساخن وإضافة قليل من منظف الأطباق لمدة ١٠ دقائق.

⚠ **تنبيه:** لا تضع قاعدة المحرك (M) أو جميع المكونات في غسالة الأطباق.

⚠ **تنبيه:** يجب تجفيف كل جزء تماماً بعد التنظيف وقبل إعادة التركيب.

• ادخل حامل الفلتر (E) داخل الوعاء (F) (الشكل رقم ٣).

• ادخل الفلتر (D) داخل حامل الفلتر (E) الخاص به مع التأكد من محاذاة الملائين الموضحين على الوعاء (F) والفلتر نفسه (D) (الشكل رقم ٤).

• ضع عمود العصر الحلزوني (C) داخل الفلتر (D) مع لفة حتى التأكد من استقراره بشكل صحيح داخل الفلتر (الشكل رقم ٥).

• ضع الغطاء (B) على الوعاء (F) مع التأكد من إدخاله بشكل صحيح على المحور العلوي لعمود العصر الحلزوني (C). لفة تجاه عقارب الساعة بطريقة تسمح بدخول الزائدة الجانبية الخاصة به داخل الفتحة الموجودة على قاعدة المحرك (M) (الشكل رقم ٦).

• ضع حاوية تجميع العصير (I) تحت فوهة خروج العصير (G) (الشكل رقم ٧)

• ضع حاوية تجميع قلب الثمرة (N) تحت فوهة طرد قلب الثمرة (O) (الشكل رقم ٨)

• ضع الطعام، المجهز مسبقاً، في المكان المخصص له على الغطاء (B) وضع قابس الطعام (A) بالقرب من نفس المكان (الشكل رقم ٩).

⚠ **تنبيه:** الفلتر (D) لديه شفرات صغيرة وحادة تستخدم في تقطيع الطعام. يجب الحرص أثناء إزالة أو تنظيف الفلتر لتجنب الجروح.

⚠ **تنبيه:** في حالة عدم تركيب الغطاء (B) والوعاء (F) بشكل صحيح، لن يعمل جهاز الطرد المركزي. في هذه الحالة يُلاحظ توقف المحرك، على الرغم من كون مفتاح التشغيل على الوضع «1»، تأكد من تركيب كل المكونات بشكل صحيح قبل بدء الاستخدام.

التشغيل

- ادخل القابس الكهربائي في مأخذ التيار.
- ضع مفتاح التشغيل (H) على الوضع "1". يبدأ المحرك في الدوران. افتح غطاء فوهة خروج العصير (G).
- ادخل قابس الطعام (A) في المكان المخصص له على الغطاء (B) واضغط بطفة لدفع الطعام نحو الفلتر (D). تجنب وضع الكثير من الأطعمة داخل الجهاز أو الضغط بقوة على قابس الأطعمة (A).
- ادر مفتاح التشغيل (H) على الوضع «0»، يقوم المحرك بعكس تجاه الدوران لاستخراج أقصى قدر من العصير.

⚠ **تنبيه:** لا تلف مقيض التشغيل (H) بسرعة من الوضع «1»، إلى «0»، بل يجب الإبقاء على الوضع «0» ليضع ثوان.

⚠ **تنبيه:** هذا الجهاز لم يصمم ليعمل بشكل متواصل. اترك المحرك يبرد كل دقيقتين من التشغيل المستمر.

• بعد الانتهاء من أول دفعة من الطعام، كرر العمليات الموضحة مسبقاً لعمل كمية أخرى من العصير، وإلا قم بإزالة حاوية العصير.

• لاستمرار تشغيل الجهاز بشكل صحيح، تجنب امتلاء حاوية تجميع قلب الثمرة (N) فوق الحد. افرج الحاوية كلما لزم الأمر:

✓ اوقف تشغيل الجهاز، بإدارة مفتاح التشغيل (H) على الوضع «0» وافصل القابس الكهربائي عن مأخذ التيار الموجود بالجدار.

✓ اخرج حاوية تجميع قلب الثمرة (N) بحرص من أسفل الفوهة الخاصة بها (O).

✓ افرج حاوية تجميع قلب الثمرة (N) واعد تركيبها بشكل صحيح أسفل الفوهة الخاصة (O).

ملحوظة: لتسهيل عملية تنظيف حاوية تجميع قلب الثمرة (N)، ضع كبس من البلاستيك داخل حاوية التجميع نفسها. يُفيد هذا أيضاً في منع انتشار قلب الثمرة خارج حدود الحاوية نفسها.

• عند انتهاء الاستخدام، اطفئ الجهاز، وأغلق غطاء فوهة خروج العصير (G)، أفضل القابس من مقيس التيار الكهربائي وأخرج الحاوية (I) لتقديم العصير.

• احفظ العصير بشكل مناسب في التلاجة مع الحرص على تغطية حاوية تجميع العصير (I).

⚠ **تنبيه:** يجب استهلاك العصير المحفوظ في التلاجة في غضون ٢٤ ساعة.

- يجب تنظيف الجهاز فوراً بعد الاستخدام.

اقتراحات الاستخدام

- يُنصح باستخدام فاكهة وخضروات طازجة.
- يُنصح بتجربة مزج عصائر مختلفة، على سبيل المثال التفاح، والمكثري، والبرتقال، والأناناس، أو الخضروات كالطماطم، والكرفس والجزر للحصول على عصائر لذيذة ومغذية.
- عند عصر فواكه قليلة العصارة (على سبيل المثال الموز)، يجب تناوبها مع فواكه أو خضروات كثيرة العصارة لتسهيل خروجها.
- عند عصر أعشاب طويلة (على سبيل المثال: عشب القمح)، يجب تقطيعه إلى قطع صغيرة مقاس ٣ سم لتجنب التقافه حول عمود العصر الحلزوني.
- عند الرغبة في استخدام فاكهة مجمدة، يجب إذابتها تماماً أولاً.
- في حالة تحضير كمية كبيرة من العصير، يمكن حفظها في التلاجة في وعاء مغلق، على أن تستهلك في غضون ٢٤ ساعة نظراً لخلوها من المواد الحافظة.

⚠ خطر ناجم ⚠

عن أسباب أخرى

• لا تضعوا الجهاز فوق أو بالقرب من مصادر الحرارة.

• قوموا بوضع الجهاز فوق سطحية ثابتة و منبسطة أثناء الاستعمال.

• لا تتركوا الجهاز عرضة للعوامل الطبيعية (المطر و الشمس الخ،،).

• تجنبوا تلامس السلك الكهربائي بسطحيات ساخنة.

• لا تستخدم أبداً الجهاز بطريقة أخرى مغايرة لتلك الموضحة في هذا الدليل.

• يستخدم هذا الجهاز في استخراج العصير من الفاكهة الطرية المقشرة ومن الخضروات. لا تستخدم الجهاز في تقطيع وبشر أنواع أخرى من الطعام مثل الشيكولاتة وقطع الثلج وثمار جوز الهند وخلافه.

• قم بتقشير الفواكه ذات القشور السميكة أو التي لا تؤكل (كالشمام، والمانجو، و الكيوي، وغيرها...).

• قبل أن تبدأ في العصر قم بإزالة النواة والبذور الكبيرة من الفواكه (كالبرتقال، والوخ، والشمش، والبرقوق، والكرز، و غيرها...).

• اغسل دائماً الفواكه والخضروات جيداً.

• لا تلمس أبداً الأجزاء عندما تكون في وضع الحركة ولا تدخل أبداً أصابعك أو أدوات المطبخ في فتحة إدخال الطعام. استخدم فقط مكبس الطعام المرفق بالجهاز (A).

• استخدم دائماً مكبس الطعام (A) لدفع المادة الغذائية المراد عصرها، ولا تستخدم أبداً أصابعك.

• لا تلمس أبداً جسم المنتج و القابس وسلك الكهرباء في الماء أو في أي سوائل أخرى. استخدم فقط قطعة من القماش المبلل لتنظيفهم.

• تجنبوا إستعمال الجهاز في حالة وجود عطب أو ضرر بالفيشة أو بالسلك الكهربائي أو بالجهاز نفسه ، بل في هذه الحالة يجب عليكم حمله الى اقرب مركز صيانة مرخص.

• يجب أن يتولى جميع التصليحات، بما فيها تغيير سلك الكهرباء، مركز خدمة أريتيه Ariete أو فنيون متخصصون ومصرح لهم من أريتيه Ariete وذلك لتجنب حدوث أي مخاطر.

• تم تصنيع الجهاز لإستعمال منزلي فقطو لذا يجب عدم إستعماله في إطار صناعي أو تجاري.

⚠ تنبيه إمكانية وقوع أضرار مادية

• لا تستخدم الجهاز إذا كانت المصفاة (B) بها تلف.

• استخدام قطع غيار غير أصلية وغير معتمدة يخاطر بأمان أو تشغيل الجهاز.

• لنزع الفيشة من عن المقيس قوموا بسحبها بحزم من القرب و لا يجب عليكم أبدا سحبها من عن بعد.

• أي تعديلات غير مرخصة من الشركة المصنعة يخضع لها الجهاز لها ان تشكل خطر على المستخدم و تَبطل فاعلية الضمان.

وصف الجهاز

A كابس الطعام
B الغطاء
C عمود العصر الحلزوني
D الفلتر
E حامل الفلتر
F الوعاء
G عصير موزع مع غطاء
H مفتاح التشغيل
تشغيل- إيقافعكس 0-I
I حاوية تجميع عصير
L فرشاة صغيرة
M قاعدة المحرك
N حاوية تجميع قلب الثمرة
O فوهة طرد قلب الثمرة

تعليمات الاستخدام

تركيب الجهاز

⚠ **تحذير:** بعد إخراج المنتج من العبوة، يجب غسل كل الأجزاء التي تلامس الأطعمة جيداً باماء وصابون محايد.

• ضع قاعدة المحرك (M) على سطح ثابت ومستوي. تأكد من إمكانية تنظيف هذا السطح بسهولة.

• ضع الوعاء (F) على القاعدة (M) مع لفة تجاه عقارب الساعة حتى سماع نقرة تمام التشغيل (الشكل رقم ٢)

| AR |
|----|
|----|

مجموعة الرموز

تم تصنيف المعلومات التي يتضمنها كتيب تعليمات الاستخدام هذا كالتالي:

| الرمز | الوصف |
|----------------|--------------------------------|
| | خطر على الأطفال |
| | خطر متعلق بالكهرباء |
| | خطر ناجم عن أسباب أخرى |
| | تنبيه إمكانية وقوع أضرار مادية |

تنبيهات مهمة

اقرأ هذه التعليمات قبل الاستخدام

قوموا بالاحتفاظ بهذه التعليمات

هذا الجهاز يطابق التوجيهات الأوروبية EMC/٩٥/٢٠٠٦ و EC/١٠٨/٢٠٠٤، وكذلك يطابق القاعدة (EC) رقم ٢٠٠٤/١٩٣٥ الصادرة بتاريخ ٢٧/١٠/٢٠٠٤ الخاصة بالمواد المتلامسة مع الأطعمة.

⚠ خطر على الأطفال ⚠

• يمكن أن يستخدم الجهاز أشخاص من ذوي القدرات البدنية أو الحسية أو العقلية المنخفضة أو ممن ليس لديهم خبرة وعرفة بالجهاز بشرط أن يكون هذا تحت رقابة أو بعد إعطائهم إرشادات حول كيفية استخدام الجهاز بأمان وحول المخاطر المرتبطة باستخدام الجهاز نفسه.

• الأطفال لا يمكنهم استخدام هذا الجهاز. احفظ الجهاز وسلكه بعيداً عن متناول الأطفال.

• يجب ألا يلعب الأطفال بالجهاز.

• في حالة اردتم التخلص من الجهاز، ننصح أولاً بجعله غير قادر على العمل من خلال نزع السلك الكهربائي، ثانياً ننصح بفك الأجزاء التي لها ان تشكل خطر على الأطفال و الذين من الممكن ان يستعملوا الجهاز او احدى مكوناته للعب و اللهو.

• من الممكن ان تشكل مواد التغليف خطر على الأطفال اذا ما تم تركها بمتناولهم.

• للتخلص من المنتج بطريقة صحيحة طبقاً لللائحة الأوروبية CE/٩٦/٢٠٠٩، نرجو قراءة النشرة الخاصة الملحقة بالمنتج.

⚠ خطر متعلق بالكهرباء ⚠

• تأكدوا من ان خصائص الجهاز توافق مواصفات شبكة الكهرباء بمنزلكم من ناحية قوة الجهد.

• تقادوا ترك الجهاز من دون مراقبة و هو لا يزال متصل بالتيار الكهربائي بل يجب عليكم فصله عن التيار بعد كل إستعمال.

• تأكد من تجفيف يديك جيداً قبل الاستخدام أو ضبط المفاتيح الموجودة بالجهاز، وقبل لمس القابس والتوصيل الكهربى.

• حتى عندما لا يكون الجهاز في وضع التشغيل يجب أن تفصله عن مصدر التيار الكهربائي، وتنتظر حتى تتوقف الأجزاء المتحركة قبل تركيب أو فك أي جزء منفرد من أجزاء الجهاز وقبل التنظيف.

• هذا الجهاز لا يتحمل الاستخدام المستمر. دع المحرك يبرد بعد كل دقيقتين من التشغيل المتواصل.

• لا تترك سلك الكهرباء يتدلى من على الطاولة أو من على السطح الموضوع عليه الجهاز. ولا تضع أبداً سلك الكهرباء أو الجهاز على سطح ساخن.

• في حالة استخدام وصلات تطويل كهربائية يجب التأكد أنها مناسبة لقدرة الجهاز وذلك لتجنب المخاطر التي قد يتعرض لها القائم بالتشغيل والتي قد تؤثر على سلامة المكان الذي يعمل به الجهاز. وصلات التطويل غير المناسبة قد تتسبب في سوء عمل الجهاز.

INSTRUCȚIA PO EXPLOATA-CȚII

Сборка прибора

⚠ **ПРЕДУПРЕЖДЕНИЕ:** После удаления устройства из упаковки перед первым использованием тщательно промойте с мылом и водой все части, которые вступают в контакт с пищевыми продуктами.

• Поместите корпус электропривода (M) на твердую и ровную поверхность. Убедитесь в том, что поверхность легко очищается.

• Поместите чашу (F) на базу (M) и поверните ее по часовой стрелке до щелчка, то есть, до правильной блокировки (рис. 2).

• Вставьте держатель фильтра (E) в чашу (F) (рис. 3).

• Вставьте фильтр (D) в держатель (E) и обязательно совместите обе риски на чаше (F) и на фильтре (D) (рис. 4).

• Поместите шнек (C) внутрь фильтра (D), поворачивая его до полной установки в фильтре (рис. 5).

• Установите крышку (B) на чашу (F) точно на штифт, расположенный над шнеком (C). Поверните его по часовой стрелке так, чтобы его боковой плавник входил в соответствующий паз на корпусе электропривода (M) (рис. 6).

• Поместите стакан (I) под носик-дозатора сока (G) (рис. 7).

• Поместите емкость для сбора мякоти (N) под выводной носик (O) (рис. 8).

• Поместите приготовленные заранее продукты в отсек на крышке (B) и вставьте толкатель (рис. 9).

⚠ **ВНИМАНИЕ:** Фильтр (D) имеет небольшие острые лезвия, которые служат для измельчения продукта. Будьте осторожны, чтобы не получить травму при удалении или очистке фильтра.

⚠ **ВНИМАНИЕ:** Если крышка (B) и чаша (F) установлены неправильно, отжим не запускается. В этом случае можно заметить, что двигатель не работает, даже если ручка включения (H) находится в положении «I». Проверьте правильность сборки всех компонентов перед началом использования.

Включение

- Вставьте вилку в розетку.

• Установите переключатель (H) в положение «I». Двигатель начнет вращаться. Снимите пробку на носике вытекания сока (G).

• Вставьте толкатель (A) в гнездо на крышке (B) и слегка нажмите, проталкивая пищу к фильтру (D). Не кладите в устройство слишком много пищи и не надавливайте слишком сильно на толкатель (A).

• При установке ручки включения (H) на «0» двигатель изменит направление вращения, оптимизируя отжим.

⚠ **ВНИМАНИЕ:** Не рекомендуется поворачивать регулятор (H) непосредственно из положения «I» в положение «0», задержитесь на несколько секунд на «O».

⚠ **ВНИМАНИЕ:** Это устройство не предназначено для непрерывной работы. Дайте двигателю остыть после каждых 2 минут непрерывной работы.

• После обработки первой партии продукта повторите описанные выше шаги для получения сока, в противном случае, удалите стакан.

• Для того, чтобы прибор работал качественно, не допускайте чрезмерного наполнения емкости для сбора мякоти (N) . Выбросьте мякоть в мусорное ведро, если это необходимо:

✓ выключите прибор, установив регулятор (H) на «O» и выньте вилку шнура питания из розетки.

✓ Осторожно удалите емкость для мякоти (N) из-под носика (O).

✓ Опорожните емкость (N) и снова поставьте ее под носик (O).

ПРИМЕЧАНИЕ: Для простоты чистки емкости (N) поместите в нее целлофановый пакет. Это также предотвратит разбрызгивание мякоти из емкости.

• После использования выключите прибор, закройте пробкой носик (G), выньте вилку из розетки, снимите стакан (I) и подавайте сок.

• Храните приготовленный сок в холодильнике, накрыв крышкой контейнер (I).

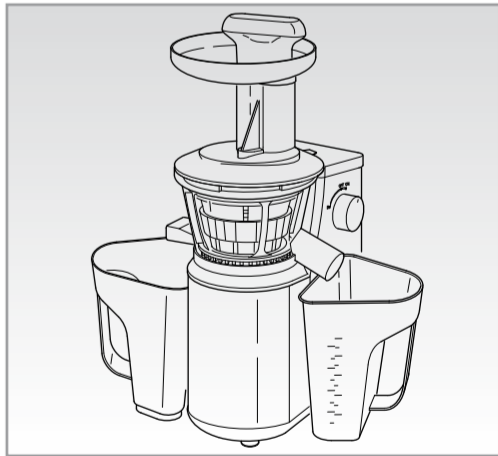
⚠ **ВНИМАНИЕ:** В любом случае, хранимый в холодильнике сок следует употребить в течение 24 часов.

• Очистите прибор сразу же после использования.

РЕКОМЕНДАЦИИ ПО ПРИМЕНЕНИЮ

• Мы рекомендуем всегда использовать свежие фрукты и овощи.

• Мы рекомендуем вам попробовать смешать фрукты, например, яблоки, груши, апельсины, ананасы, или овощи: помидоры, сельдерей, морковь, чтобы получить вкусный и питательный сок



Centrika
slow juicer

metal

CE

Mod. 177