

сварог®

**ИНВЕРТОРНЫЙ АППАРАТ
ДЛЯ ВОЗДУШНО-ПЛАЗМЕННОЙ РЕЗКИ**

PRO

CUT 45 (L202)

Руководство по эксплуатации

Благодарим вас за то, что вы выбрали сварочное оборудование торговой марки «Сварог», созданное в соответствии с принципами безопасности и надежности. Высококачественные материалы и современные технологии, используемые при изготовлении этих сварочных аппаратов, гарантируют надежность и простоту в техническом обслуживании.

С 2007 года оборудование торговой марки «Сварог» успешно зарекомендовало себя у нескольких сотен тысяч потребителей в промышленности, строительстве, на транспорте и в домашнем пользовании. Компания предлагает широкий ассортимент сварочного оборудования и сопутствующих товаров:

- Инверторное оборудование для ручной дуговой сварки;
- Инверторное оборудование для аргонодуговой сварки;
- Инверторные полуавтоматы для сварки в среде защитных газов;
- Оборудование для воздушно-плазменной резки;
- Универсальные и комбинированные сварочные инверторы;
- Аксессуары, комплектующие и расходные материалы;
- Средства защиты для сварочных работ.

Компания имеет широкую сеть региональных дилеров и сервисных центров в более, чем 40 городах по всей территории России. Все оборудование обеспечивается надежной технической поддержкой, которая включает гарантийное и послегарантийное обслуживание, поставки расходных материалов, консультации.

Оборудование ТМ «Сварог» изготавливается в Китае на заводе Shenzhen Jasic Technology, который является лидером инверторного сварочного производства в Китае и имеет более 40 представительств по всему миру. В России марка представлена под торговой маркой «Сварог».

В настоящий момент компания Shenzhen Jasic Technology имеет четыре научно-исследовательских центра и три современных производственных площадки. Благодаря передовым исследованиям компания получила более 50 национальных патентов и 14 наград за вклад в национальную науку и развитие технологий в области сварки, завод также обладает статусом предприятия государственного значения. Производства компании имеют сертификат ISO 9001, производственный процесс и продукция соответствуют стандартам CCC, CE, ROHS, CSA и C-TICK.

При поступлении на склад вся продукция проходит контрольное тестирование и тщательную предпродажную проверку, что гарантирует стабильно высокое качество товаров ТМ «Сварог».

СЕРТИФИКАТ СООТВЕТСТВИЯ

Инверторные аппараты ТМ «СВАРОГ» соответствуют требованиям ГОСТ 12.2.007.8-75 и имеют сертификат соответствия.

Оборудование соответствует директивам 73/23/ЕЕС «Низковольтное оборудование» и 89/336/ЕЕС «Электромагнетическая совместимость», а также Европейскому стандарту EN/IEC60974.

Производителем ведется постоянная работа по усовершенствованию конструкции оборудования, поэтому некоторые конструктивные изменения могут быть не отражены в настоящем руководстве. Благодарим вас за понимание.

Перед использованием аппарата внимательно прочтите настоящую инструкцию. Данное руководство поставляется в комплекте с аппаратом и должно сопровождать его при продаже и эксплуатации.

Не допускается внесение изменений в конструкцию аппарата или выполнение каких-либо действий, не предусмотренных данным руководством.

Производитель не несет ответственности за травмы, ущерб, упущенную выгоду или иные убытки, полученные в результате неправильной эксплуатации или самостоятельного изменения конструкции аппарата, а также за возможные последствия незнания или некорректного выполнения предупреждений, изложенных в руководстве.

По всем возникшим вопросам, связанным с эксплуатацией и обслуживанием аппарата, вы можете проконсультироваться у специалистов нашей компании.

Представитель производителя: ООО «ИНСВАРКОМ», 197343, Санкт-Петербург, ул. Студенческая, 10, офис С7b; тел. (812) 325-01-05, факс (812) 325-01-04, svarog-rf.ru, svarog-spb.ru.

СОДЕРЖАНИЕ

1. МЕРЫ БЕЗОПАСНОСТИ	6
1.1. Условия эксплуатации оборудования	6
1.2. Безопасность оператора и окружающих	7
1.3. Пожаровзрывобезопасность	8
1.4. Электробезопасность	8
1.5. Электромагнитные поля и помехи	9
1.6. Классификация защиты по IP	9
2. ОБЩЕЕ ОПИСАНИЕ	10
2.1. Внешний вид аппарата	10
3. ПОДГОТОВКА АППАРАТА К РАБОТЕ	11
3.1. Сборка плазменного резака	12
3.2. Подключение аппарата	12
3.3. Регулировка давления	13
4. ИНСТРУКЦИЯ ПО ЭКСПЛУАТАЦИИ	14
5. ТЕХНИЧЕСКОЕ ОБСЛУЖИВАНИЕ	15
6. УСТРАНЕНИЕ НЕПОЛАДОК	16
7. ХРАНЕНИЕ И ТРАНСПОРТИРОВКА	17
8. ОСНОВНЫЕ ТЕХНИЧЕСКИЕ ХАРАКТЕРИСТИКИ	17

1. МЕРЫ БЕЗОПАСНОСТИ

Перед использованием аппарата внимательно прочтите настоящее руководство по эксплуатации. Данное руководство поставляется в комплекте с аппаратом и должно сопровождать его при продаже и эксплуатации.

Не допускается внесение изменений в конструкцию аппарата или выполнение каких-либо действий, не предусмотренных данным руководством.

Производитель не несет ответственности за травмы, ущерб, упущенную выгоду или иные убытки, полученные в результате неправильной эксплуатации аппарата или самостоятельного изменения конструкции аппарата, а также за возможные последствия незнания или некорректного выполнения предупреждений, изложенных в руководстве.

При неправильной эксплуатации оборудования процессы резки представляют собой опасность для резчика и людей, находящихся в пределах или рядом с рабочей зоной.

При эксплуатации оборудования и последующей его утилизации необходимо соблюдать требования действующих государственных и региональных норм и правил безопасности труда, экологической, санитарной и пожарной безопасности.

К работе с аппаратом допускаются лица не моложе 18 лет, изучившие руководство по эксплуатации и устройство аппарата, имеющие допуск к самостоятельной работе и прошедшие инструктаж по технике безопасности.

1.1. УСЛОВИЯ ИСПОЛЬЗОВАНИЯ СИСТЕМЫ

- Аппарат предназначен только для тех операций, которые описаны в данном руководстве. Использование оборудования не по назначению может привести к выходу его из строя. Производитель не несет ответственности за травмы, ущерб, упущенную выгоду или иные убытки, полученные в результате неправильной эксплуатации аппарата.
- Аппарат воздушно-плазменной резки CUT 45 (L202) рассчитан на питание от однофазной сети переменного тока с напряжением 220 В. Распределительная сеть должна соответствовать требованиям, предъявляемым к питанию аппарата.
- Работы по воздушно-плазменной резке должны выполняться при влажности не более 80 %. При использовании оборудования температура воздуха должна составлять от 0°C до плюс 40°C.
- В целях безопасности рабочая зона должна быть очищена от пыли, грязи и окисляющих газов в воздухе. Защитите зону резки от проникновения ветра.
- Перед включением аппарата убедитесь, что его вентиляционные отверстия остаются открытыми, и он обеспечен продувом воздуха.
- Запрещено эксплуатировать аппарат, если он находится в неустойчивом положении и его наклон к горизонтальной поверхности составляет больше 15°.



ВНИМАНИЕ! Не используйте данный аппарат для размораживания труб, подзарядки батарей или аккумуляторов, запуска двигателей.

1.2. БЕЗОПАСНОСТЬ ОПЕРАТОРА И ОКРУЖАЮЩИХ

- Не производите резку в местах, где присутствуют пары хлорированного углеводорода (результат обезжиривания, очистки, распыления).
- Излучение плазмы опасно для глаз и кожи. При резке используйте защитные очки и специальную одежду с длинным рукавом вместе с перчатками и головным убором. Одежда должна быть прочной, подходящей по размеру, из негорючего материала. Используйте прочную обувь для защиты от воды и брызг металла.
- Не надевайте контактные линзы, интенсивное излучение дуги может привести к их склеиванию с роговицей.
- Процесс резки сопровождается поверхностным шумом, при необходимости используйте средства защиты органов слуха.
- Помните, что заготовка и оборудование сильно нагреваются в процессе воздушно-плазменной резки. Не трогайте горячую заготовку голыми руками. После продолжительного использования плазмотрона необходимо дать ему остыть.
- Во время охлаждения разрезаемых поверхностей могут появляться брызги, и температура заготовок остается высокой в течение некоторого времени.
- Должны быть приняты меры для защиты людей, находящихся в рабочей зоне или рядом с ней. Используйте для этого защитные ширмы и экраны. Предупредите окружающих, что на дугу и раскаленный металл нельзя смотреть без специальных защитных средств.
- Магнитное излучение оборудования может быть опасно. Люди с электронными сердечными стимуляторами и слуховыми аппаратами не должны допускаться в зону сварки без консультации с врачом.
- Всегда держите поблизости аптечку первой помощи. Травмы и ожоги, полученные во время сварочных работ, могут быть очень опасны.



ВНИМАНИЕ! После завершения работы убедитесь в безопасности рабочей зоны, чтобы не допустить случайного травмирования людей или повреждения имущества.

1.3. ПОЖАРОВЗРЫВОБЕЗОПАСНОСТЬ

- Искры, возникающие при воздушно-плазменной резке, могут вызвать пожар, поэтому все воспламеняющиеся материалы должны быть удалены из рабочей зоны.
- Рядом с рабочей зоной должны находиться средства пожаротушения, персонал обязан знать, как ими пользоваться.
- Запрещается резание сосудов, находящихся под давлением, емкостей, в которых находились горючие и смазочные вещества. Остатки газа, топлива или масла могут стать причиной взрыва.
- Запрещается носить в карманах спецодежды легковоспламеняющиеся предметы (спички, зажигалки), работать в одежде с пятнами масла, жира, бензина и других горючих жидкостей.

1.4. ЭЛЕКТРОБЕЗОПАСНОСТЬ

- Для подключения оборудования используйте розетки с заземляющим контуром.
- Запрещается производить любые подключения под напряжением.
- Категорически не допускается производить работы при поврежденной изоляции кабеля, резака, сетевого шнура и вилки.
- Не касайтесь неизолированных деталей голыми руками. Резка должна осуществляться в сухих сварочных перчатках.
- Отключайте аппарат от сети при простое.
- Переключение режимов функционирования аппарата в процессе резания может повредить оборудование.
- Увеличение длины кабелей плазмотрона на длину более 8 метров повышает риск поражения электрическим током.



ВНИМАНИЕ! При поражении электрическим током прекратите работы, отключите оборудование, при необходимости обратитесь за медицинской помощью. Перед возобновлением работы тщательно проверьте исправность аппарата.

1.5. ЭЛЕКТРОМАГНИТНЫЕ ПОЛЯ И ПОМЕХИ

- Дуга, образующая плазму, является причиной возникновения электромагнитных полей. При длительном воздействии они могут оказывать негативное влияние на здоровье человека.
- Электромагнитные поля могут вызывать сбои в работе оборудования, в том числе – в работе слуховых аппаратов и кардиостимуляторов. Люди, пользующиеся медицинскими приборами, не должны допускаться в зону сварки без консультации с врачом.
- По возможности электромагнитные помехи должны быть снижены до такого уровня, чтобы не мешать работе другого оборудования. Возможно частичное экранирование электрооборудования, расположенного вблизи от сварочного аппарата.
- Соблюдайте требования по ограничению включения высокоомощного оборудования и требования к параметрам питающей сети. Возможно использование дополнительных средств защиты, например, сетевых фильтров.
- Не закручивайте сварочные провода вокруг себя или вокруг оборудования, будьте особенно внимательны при использовании кабелей большой длины.
- Не стойте между силовым кабелем и проводом заземления.
- Заземление разрезаемых деталей эффективно сокращает электромагнитные помехи, вызываемые аппаратом, но не должно увеличивать риск поражения сварщика электрическим током.

1.6. КЛАССИФИКАЦИЯ ЗАЩИТЫ ПО IP

Аппарат CUT 45 (L202) обладает классом защиты IP21S. Это означает, что корпус аппарата отвечает следующим требованиям:

- Защита от проникновения внутрь корпуса небольших твердых инородных тел (диаметром более 12,5 мм), в том числе, пальцев человека;
- Защита от вертикально падающих капель воды при выключенном аппарате.



ВНИМАНИЕ! Производить воздушно-плазменную резку под дождем или снегом категорически запрещено. Данный класс защиты не означает защиты от конденсата и капель, падающих под углом. Обеспечьте постоянную защиту оборудование от воздействия атмосферных осадков.

2. ОБЩЕЕ ОПИСАНИЕ

Легкий и экономичный инверторный аппарат CUT 45 (L202) предназначен для воздушно-плазменной резки и раскроя металла толщиной до 10 мм.

Платы инвертора собраны на IGBT транзисторах. Аппарат оборудован встроенным фильтром-регулятором сжатого воздуха, ток реза автоматически отрегулирован, что упрощает работу пользователю. Легкий высокочастотный поджиг обеспечивает комфортную работу. Аппарат снабжен встроенным манометром для постоянного контроля рабочего давления.

2.1. ВНЕШНИЙ ВИД АППАРАТА

На **рисунке 1.1** представлен внешний вид передней панели аппарата, на **рисунке 1.2** – задней панели, на **рисунке 2** – внешний вид панели управления аппарата.

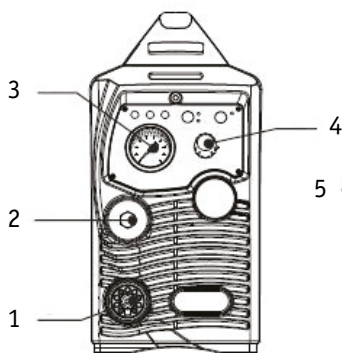


Рис. 1.1

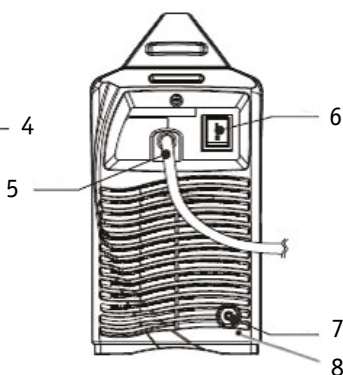


Рис. 1.2

1. Центральный адаптер
2. Панельная розетка
3. Манометр
4. Регулятор тока реза
5. Сетевой кабель
6. Выключатель
7. Штуцер (вход воздуха)
8. Дренажное отверстие

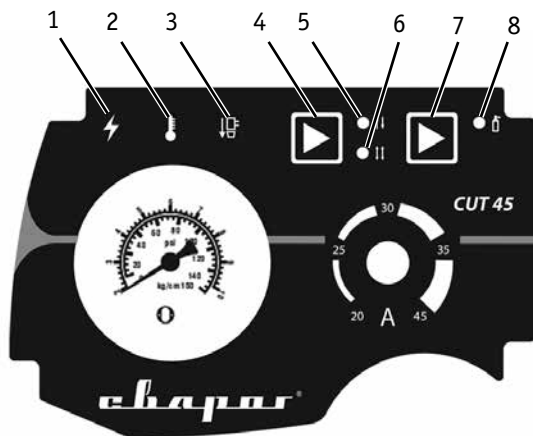


Рис. 2

1. Индикатор сети
2. Индикатор перегрева
3. Индикатор неисправности плазматрона
4. Переключатель режимов 2Т-4Т
5. Индикатор двухтактного режима
6. Индикатор четырехтактного режима
7. Переключатель режима
8. Индикатор режима проверки газа

3. ПОДГОТОВКА АППАРАТА К РАБОТЕ

Перед тем как осуществить процесс резания на оборудовании необходимо полностью обеспечить требования электромагнитной совместимости класса А и сети питания оборудования согласно п. 8 настоящего руководства по эксплуатации.

Процесс воздушно-плазменной резки должен осуществляться на подготовленном сухом зачищенном до металлического блеска (в области разрезания) изделии (для увеличения срока службы расходных материалов горелки: сопел и катодов).

Окружающая среда должна отвечать следующим требованиям:

- Отсутствие ветра и осадков (обеспечьте рабочую зону защитными укрытиями),
- Влажность не более 80%,
- Температура воздуха от 0°C до плюс 40°C,
- Отсутствие пыли, грязи и окисляющих газов в воздухе.

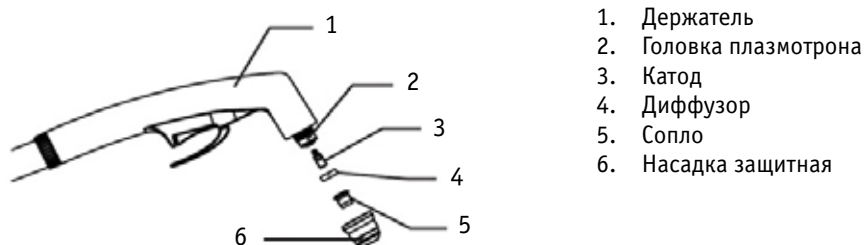
Перед включением аппарата убедитесь, что его решетки остаются открытыми, и он обеспечен продувом воздуха.

Заземлите аппарат для предотвращения возникновения статического электричества и утечек тока.

3.1. СБОРКА ПЛАЗМЕННОГО РЕЗАКА

Перед началом работы необходимо установить в плазменный резак все необходимые детали. Индикатор на панели управления (3) (рис. 2) загорается, если части резака установлены не полностью или неправильно.

Схема сборки плазменного резака представлена на рисунке 3.

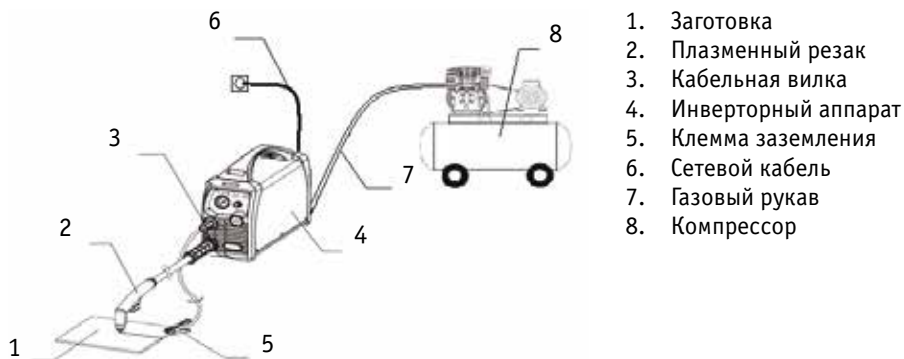


1. Держатель
2. Головка плазмотрона
3. Катод
4. Диффузор
5. Сопло
6. Насадка защитная

Рис. 3

3.2. ПОДКЛЮЧЕНИЕ АППАРАТА

Схема подключения оборудования показана на рисунке 4.



1. Заготовка
2. Плазменный резак
3. Кабельная вилка
4. Инверторный аппарат
5. Клемма заземления
6. Сетевой кабель
7. Газовый рукав
8. Компрессор

Рис. 4

Подключите аппарат к однофазной сети питания 220 вольт. Включите аппарат с помощью выключателя на задней панели аппарата (6) (рис. 1.2), должен загореться индикатор сети (1) (рис. 2).

1. Выступ плазмотрона
2. Кольцо фиксации
3. Паз разъема
4. Замок
5. Ключ плазмотрона

Вставьте плазмотрон в гнездо на панели аппарата. Обратите внимание, чтобы выступ (1), имеющийся на плазмотроне, совпал с пазом (3) на панельном гнезде аппарата (**рис. 5**).

Возьмите ключ (5), имеющийся в комплекте плазменного резака. Вставьте ключ в замок (4). При легком нажатии ключом, фиксирующее кольцо панельного разъема свободно вращается. Зафиксируйте плазмотрон, закрутив кольцо (2) по часовой стрелке.

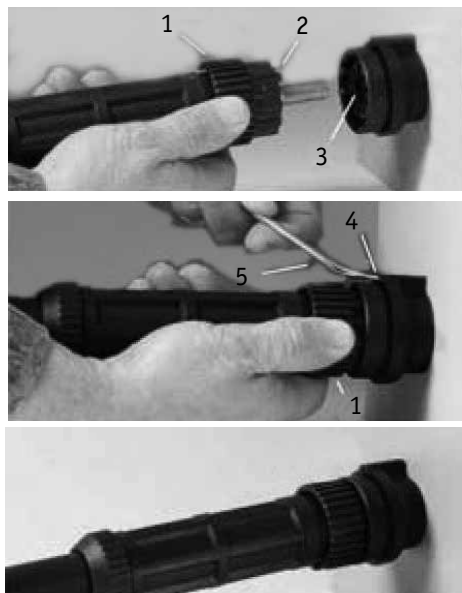


Рис. 5

3.3. РЕГУЛИРОВКА ДАВЛЕНИЯ

Встроенный фильтр-регулятор внутри аппарата уже имеет необходимые настройки для работы. Если требуется выставить другое давление, то его можно самостоятельно установить с помощью регулятора, расположенного внутри аппарата (**рис. 6**).

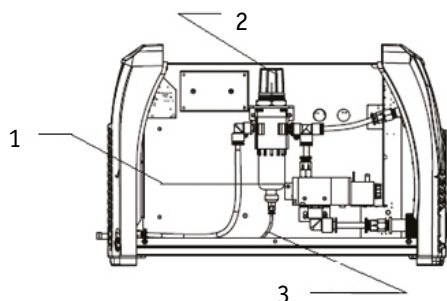


Рис. 6

1. Колба фильтра
2. Регулятор
3. Дренаж

1. Снимите крышку аппарата.
2. Отрегулируйте давление газа до требуемого значения, вращая регулятор к знаку «+» для увеличения давления; к знаку «-» для уменьшения давления соответственно.

Избытки паров воды, содержащиеся в воздухе, накапливаются в дренаже в виде воды, которая вытекает через дренажное отверстие на задней панели аппарата (8) (рис. 1.2).

4. ИНСТРУКЦИЯ ПО ЭКСПЛУАТАЦИИ

Настройка инверторного аппарата CUT 45 (L202) осуществляется с помощью переключателей на панели управления.

1. Перед началом работы осуществите холостой продув плазменного резака воздухом, включив режим проверки газа с помощью переключателя режимов (7) (рис. 2), отображаемым свечением индикатора (8) (рис. 2).

2. Переведите аппарат в режим реза с помощью повторного нажатия переключателя режима (7) (рис. 2), индикатор (8) погаснет (рис. 2).

3. Выберите необходимый режим 2Т или 4Т с помощью переключателя (4) (рис. 2)

- 2Т (двухтактный режим). Нажмите кнопку плазменного резака - дуга зажжется, образуется плазменный факел. Отпустите кнопку плазменного резака - ток дуги спадет и плазменный факел погаснет.

- 4Т (четырёхтактный режим). Нажмите кнопку плазменного резака - дуга зажжется и образуется факел плазмы. Отпустите кнопку - зафиксируется ток и плазма. Нажмите снова - ток спадет и погаснет плазменный факел.

4. Выставьте с помощью регулятора тока реза (4) (рис. 1.1) необходимое значение, оно зависит от вида металла и его толщины.

5. Удерживайте расстояние от сопла плазменного резака до заготовки от 1 до 2 мм. Нажмите курок плазменного резака, чтобы включить электромагнитный клапан подачи воздуха и подожгите плазменную дугу между соплом и поверхностью разрезаемого металла.



ВНИМАНИЕ! Во время проведения работ не касайтесь заготовки руками.

5. ТЕХНИЧЕСКОЕ ОБСЛУЖИВАНИЕ

Работы по техническому обслуживанию аппарата должны проводиться персоналом, имеющим соответствующую квалификацию. Регулярное техническое обслуживание позволяет избежать многих неполадок в работе оборудования и обеспечивает его длительную бесперебойную работу.



ВНИМАНИЕ! Отключайте аппарат от сети при выполнении любых работ по техническому обслуживанию. Надевайте защитные перчатки.

Предусмотрены следующие виды регулярного обслуживания аппаратов:

- контрольный осмотр (КО);
- техническое обслуживание (ТО).

КО проводится до и после использования аппарата или его транспортирования. При КО необходимо проверять надежность крепления всех разъемов, отсутствие повреждений корпуса, системы управления, силовых кабелей.

Периодическое ТО в течение гарантийного срока проводится в сервисном центре согласно условиям гарантии. После окончания гарантийного срока, при условии постоянного использования оборудования, ТО следует проводить не реже одного раза в месяц.

Техническое обслуживание включает в себя:

- внешний осмотр;
- внутреннюю чистку аппарата;
- проверку, зачистку, протяжку мест соединений силовых контактов аппарата.

Внешний осмотр аппарата проводится для обнаружения внешних дефектов без вскрытия. При выполнении внешнего осмотра необходимо проверить:

- отсутствие нарушения изоляции силовых кабелей;
- отсутствие механических повреждений гнезд подключения кабелей, органов управления и корпуса.

Внутренняя чистка аппарата проводится с целью удаления пыли и грязи, попавших внутрь во время работы. Для этого необходимо открыть крышку, аккуратно продуть аппарат сжатым воздухом, очистить его от загрязнений, после этого крышку закрыть.

Периодически проверяйте все соединения аппарата (особенно силовые сварочные разъемы), затягивайте неплотные соединения. Если имеет место окисление контактов, удалите его с помощью наждачной бумаги и подсоедините провода снова.

Регулярно удаляйте пыль с помощью чистого и сухого сжатого воздуха. Если оборудование находится в сильно загазованной и загрязненной атмосфере, то его чистка должна производиться ежедневно. Давление сжатого воздуха должно быть уменьшено до величины, безопасной для мелких деталей данного оборудования.

Не допускайте попадания в аппарат капель воды, пара и прочих жидкостей. Если же вода все-таки попала внутрь, вытрите ее насухо и проверьте изоляцию (как в самом соединении, так и между разъемом и корпусом).

Периодически проверяйте целостность изоляции всех кабелей. Если изоляция повреждена, заизолируйте место повреждения или замените кабель.

6. УСТРАНЕНИЕ НЕПОЛАДОК

Неисправность	Причина	Решение
Аппарат включен, работает вентилятор, но отсутствует напряжение (дуга) при нажатии курка плазменного резака нет потока воздуха из плазменного резака.	Сработала защита по напряжению	Проверьте напряжение сети
Аппарат включен, работает вентилятор, при нажатии курка горелки отсутствует дуга, светодиод сети горит красным цветом, светодиод перегрева – желтым.	<ul style="list-style-type: none"> • Сработала защита от перегрева • Управляющий модуль поврежден 	<ul style="list-style-type: none"> • Аппарату необходимо остыть • Обратитесь в сервисный центр
Аппарат включен, работает вентилятор, индикатор сети горит. При нажатии курка плазменного резака образуется дежурная дуга. Отсутствует подача воздуха сокращающегося факела.	<ul style="list-style-type: none"> • Закончился ресурс эксплуатации сопла и катода • Поломка воздушного компрессора 	<ul style="list-style-type: none"> • Замените сопло и катод • Обратитесь в сервисный центр
Аппарат включен, работает вентилятор, индикатор сети горит. При нажатии курка плазменного резака идет подача воздуха. Образуется мелкое искрение на кончике сопла и слышен треск, дуга отсутствует.	<ul style="list-style-type: none"> • Реле выключателя повреждено • Входное напряжение слишком низкое 	<ul style="list-style-type: none"> • Обратитесь в сервисный центр • Проверьте напряжение сети
Аппарат включен, работает вентилятор, индикатор сети горит. При нажатие курка плазменного резака не образуется дежурная дуга, поток воздуха продолжает идти. Горит индикатор состояния плазмотрона.	<ul style="list-style-type: none"> • Защитная насадка, сопло или катод плазменного резака неправильно установлены • Плазменный резак поврежден 	<ul style="list-style-type: none"> • Проверьте соединение и последовательность установки частей плазменного резака • Обратитесь в сервисный центр

7. ХРАНЕНИЕ И ТРАНСПОРТИРОВКА

Хранить и транспортировать аппарат следует при температуре от минус 30°C до плюс 55°C и относительной влажности воздуха до 80 %. Оборудование не должно подвергаться воздействию атмосферных осадков.

Аппарат в упаковке изготовителя следует хранить в закрытых помещениях с естественной вентиляцией, наличие в воздухе паров кислот, щелочей и других агрессивных примесей не допускается.

После хранения или транспортировки при низкой температуре аппарат должен быть выдержан перед эксплуатацией при температуре выше 0°C не менее шести часов в упаковке и не менее двух часов – без упаковки.

Аппарат может транспортироваться всеми видами закрытого транспорта в соответствии с правилами перевозок, действующими на каждом виде транспорта.

Во время транспортирования и погрузочно-разгрузочных работ упаковка с аппаратом не должна подвергаться резким ударам. Размещение и крепление транспортной тары с упакованным аппаратом в транспортных средствах должны обеспечивать устойчивое положение и отсутствие возможности ее перемещения во время транспортирования.

8. ОСНОВНЫЕ ТЕХНИЧЕСКИЕ ХАРАКТЕРИСТИКИ

Наименование параметра	Единица измерения	CUT 45 (L202)
Параметры питающей сети	В; Гц	220±15%; 50
Потребляемая мощность	кВА	8,8
Потребляемый ток	А	40
Ток реза	А	20-45
Ток при ПН 100%	А	35
Номинальное напряжение холостого хода	В	250
Минимальная скорость подачи сжатого воздуха	л/мин.	100
Диапазон входного давления	бар	от 4 до 6
Способ возбуждения дуги		Высокочастотный
ПН	%	60
КПД	%	85
Коэффициент мощности		0,65
Класс изоляции		F
Степень защиты		IP21S
Масса	кг	9,0
Габаритные размеры	мм	430x160x330

Санкт-Петербург
2015