

# РУКОВОДСТВО ПО ЭКСПЛУАТАЦИИ

ИЗМЕЛЬЧИТЕЛЬ

## ММС-1401



**MYSTERY**  
HOME



## **РУКОВОДСТВО ПО ЭКСПЛУАТАЦИИ**

Благодарим Вас за выбор продукции, выпускаемой под торговой маркой MYSTERY. Мы рады предложить Вам изделия, разработанные в соответствии с высокими требованиями к качеству и функциональности. Мы уверены, что Вы будете довольны приобретением нашего изделия.

Перед началом эксплуатации прибора внимательно прочитайте данное руководство, в котором содержится важная информация, касающаяся Вашей безопасности, а также рекомендации по правильному использованию прибора и уходу за ним.

Позаботьтесь о сохранности настоящего Руководства, используйте его в качестве справочного материала при дальнейшем использовании прибора.

### **Указания по технике безопасности**

Во избежание возникновения пожара, поражения электрическим током, ранения, во время использования прибора, всегда следуйте следующим рекомендациям:

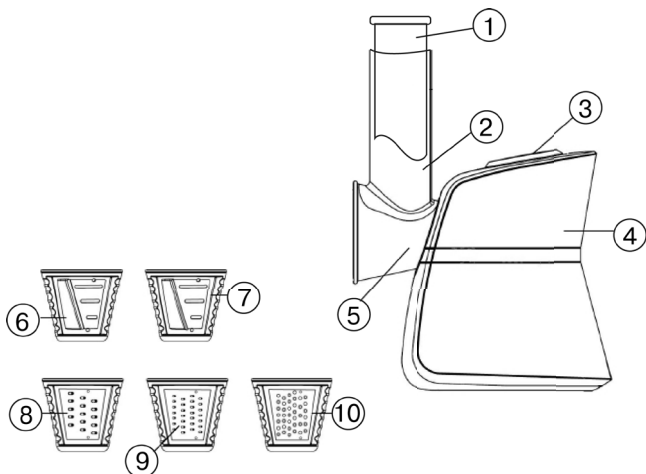
1. Перед первым включением проверьте, соответствует ли рабочее напряжение прибора напряжению в электросети.
2. Во избежание поражения электрическим током и возгорания, не погружайте блок питания, шнур питания и штепсельную вилку в воду или другие жидкости. Если прибор упал в воду:
  - не касайтесь корпуса прибора и воды;
  - немедленно отсоедините шнур питания от электросети, только после этого можно достать прибор из воды;
  - обратитесь в авторизованный сервисный центр для его осмотра или ремонта.
3. Будьте особенно внимательны, если поблизости от работающего прибора находятся дети или лица с ограниченными возможностями.
4. Храните прибор в недоступном для детей месте.
5. Запрещается использовать неисправный прибор, в том числе с поврежденными шнуром питания и/или вилкой. Не пытайтесь самостоятельно отремонтировать прибор. При возникновении неполадок обращайтесь в авторизованный сервисный центр.
6. Всегда отключайте прибор от электросети по окончании эксплуатации, перед чисткой, или если вы его не используете.
7. Использование аксессуаров, не входящих в комплект прибора, может привести к его поломке и потере гарантии на прибор.
8. Данный электроприбор предназначен только для бытового применения.
9. Запрещается использовать прибор вне помещений.
10. Следите, чтобы шнур питания не касался острых кромок и горячих поверхностей. Не тяните за шнур питания, не перекручивайте и ни на что не наматывайте его. Не ставьте на шнур питания тяжелые предметы.
11. Не допускайте свисания шнура питания со стола - ребенок может потянуть за него и опрокинуть прибор.

## РУКОВОДСТВО ПО ЭКСПЛУАТАЦИИ

---

12. Не ставьте прибор на горячие поверхности, а также вблизи источников тепла.
13. Не допускайте попадания волос или краев одежды в рабочую зону.
14. Не касайтесь вращающихся частей прибора.
15. Не оставляйте прибор включенным без присмотра.
16. Не рекомендуется использовать для нарезки в данном приборе запрещенные продукты (перечислены в инструкции)
17. Запрещается использовать насадки, не входящие в комплектацию данного прибора
18. Во время эксплуатации прибора не двигайте его и не перемещайте.
19. Всегда используйте толкатель для продуктов. Не проталкивайте продукты в горловину пальцами или какими-либо предметами.
20. Устанавливайте прибор на ровной твердой нескользящей поверхности.
21. Запрещается помещать в загрузочную горловину посторонние предметы.
22. Не вставляйте посторонние предметы в разъем на нижней части блока питания и не суйте в него пальцы
23. Запрещается производить чистку блока питания под струей воды
24. Лезвия ножей на насадках очень острые, обращайтесь с ними очень осторожно, особенно при установке/снятии насадок, а также во время их чистки
25. После использования прибор необходимо почистить и высушить.
26. Не храните внутри прибора никакие посторонние предметы, кроме аксессуаров, входящих в комплект.

## ОПИСАНИЕ ПРИБОРА



1. Толкатель
2. Загрузочная горловина
3. Кнопка включения/выключения
4. Блок питания
5. Съёмный держатель насадок-терок
6. Насадка-шинковка мелкая
7. Насадка-шинковка крупная
8. Насадка-терка крупная
9. Насадка-терка мелкая
10. Насадка для измельчения

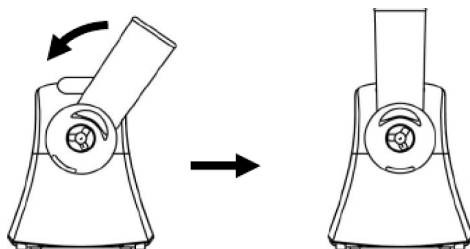
## ПОДГОТОВКА ПРИБОРА К РАБОТЕ

Снимите всю упаковочную бумагу и наклейки внутри и снаружи прибора. Промойте все детали мясорубки, за исключением блока питания, в теплой мыльной воде и затем вытрите их насухо.

# РУКОВОДСТВО ПО ЭКСПЛУАТАЦИИ

## СБОРКА ПРИБОРА

1. Установите держатель насадок на блок питания таким образом, как показано на рисунке:



2. Установите нужную насадку в держатель насадок.

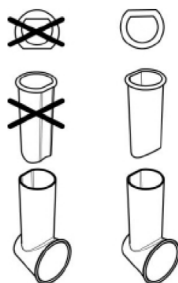
## ЭКСПЛУАТАЦИЯ ПРИБОРА

1. Нарезьте продукты на такие кусочки, чтобы они могли поместиться в загрузочную горловину.

*Примечание:*

Не обрабатывайте на данном приборе слишком твердые продукты, а также замороженные продукты.

2. Подключите прибор к электросети
3. Установите толкатель в загрузочную горловину таким образом, как показано на рисунке:



4. Для включения прибора нажмите и удерживайте кнопку включения/выключения.
5. После завершения работы выключите прибор и отсоедините его от сети.

### **Внимание!**

Время непрерывной работы данного прибора должно составлять не более 5-ти минут. После чего необходимо сделать перерыв и дать прибору отдохнуть.

### **ЧИСТКА И УХОД**

- Производите чистку прибора после каждого его использования.
- После окончания работы и перед чисткой всегда выключайте прибор и отключайте его от электросети.
- Выключите прибор и убедитесь в том, что мотор прибора полностью остановился.
- Извлеките вилку из сетевой розетки.
- Извлеките насадку из держателя насадок. Для этого слегка поверните насадку влево и вправо и потяните ее на себя.
- Снимите держатель насадок с блока питания. Для этого поверните держатель вправо и затем потяните его на себя.
- Вымойте все детали прибора, за исключением блока питания, в теплой мыльной воде и затем высушите.
- Корпус блока питания протрите влажной тканью.

Запрещается погружать блок питания в воду или промывать его под струей воды.

### ***Внимание!***

Не используйте для чистки прибора и его аксессуаров металлические щетки, абразивные моющие средства, а также растворители

# РУКОВОДСТВО ПО ЭКСПЛУАТАЦИИ

## ТЕХНИЧЕСКИЕ ХАРАКТЕРИСТИКИ

Номинальное напряжение питания: ..... 220-240В, 50 Гц

Номинальная потребляемая мощность ..... 150 Вт

Время непрерывной работы прибора: ..... 5 минут

### Примечание:

В соответствии с проводимой политикой постоянного совершенствования технических характеристик и дизайна, возможно внесение изменений без предварительного уведомления.

Прибор собран из современных и безопасных материалов. По окончании срока службы, во избежание возможного причинения вреда жизни, здоровью потребителя, его имуществу или окружающей среде, прибор должен быть утилизирован отдельно от бытовых отходов в соответствии с правилами по утилизации отходов в вашем регионе.



Уведомляем, что вся упаковка данного прибора НЕ ПРЕДНАЗНАЧЕНА для вторичной упаковки или хранения в ней ПИЩЕВОЙ ПРОДУКЦИИ.

Срок годности - 5 лет, при условии, что изделие используется в строгом соответствии с настоящим руководством по эксплуатации.

## ТЕХНИЧЕСКАЯ ПОДДЕРЖКА

### Единая справочная служба:

тел. 8-800-100-20-17

service@mysteryelectronics.ru



Дополнительную информацию о гарантийном и послегарантийном ремонте вы можете получить по месту приобретения данного изделия или на сайте [www.mysteryelectronics.ru](http://www.mysteryelectronics.ru)

Производитель: Мистери Электроникс Лтд.

Адрес: КНР, Гонконг, Ванчай, Харбор Роуд 23, Грейт Игл Центр

Сделано в КНР

Товар сертифицирован в соответствии с действующим законодательством.

Дата изготовления: 03.2013 г.