

REDMOND

Чайник электрический
SkyKettle RK-M170S



Руководство по эксплуатации



УВАЖАЕМЫЙ ПОКУПАТЕЛЬ!

Благодарим за то, что вы отдали предпочтение бытовой технике компании REDMOND.

REDMOND – это новейшие разработки, качество, надежность и внимательное отношение к потребностям наших покупателей. Надеемся, что и в будущем вы будете выбирать изделия нашей компании.

Чайник REDMOND SkyKettle RK-M170S – это современный электронный прибор, позволяющий не только кипятить воду, но и нагревать ее до заданной температуры (40, 55, 70, 85, 95°C) без кипячения. Не подвергаясь кипячению вода сохраняет естественный минеральный состав и насыщенность кислородом, что особенно важно при заваривании элитных сортов зеленого и белого чая, а также для приготовления детского питания. Функция поддержания заданной температуры в течение 4 часов позволит вам всегда иметь под рукой свежий кипяток для заварки. А благодаря технологии **Ready for Sky** теперь вы можете управлять работой прибора дистанционно с помощью мобильного телефона или планшета, используя встроенный в чайник модуль Bluetooth v4.0.

Корпус чайника REDMOND SkyKettle RK-M170S изготовлен из высококачественной нержавеющей стали и заключен в оболочку из гигиенического термостойкого пластика. Такая конструкция не только надежна и долговечна, но и защищает от ожога при случайном прикосновении к прибору во время его работы.

Чайник и подставку соединяет контактная группа Strix с тройной системой защиты и чувствительным термодатчиком.

Хотите узнать больше? Посетите наш сайт www.multivarka.pro.

Здесь вы найдете самую актуальную информацию о предлагаемой технике REDMOND и ожидаемых новинках. Вы можете получить консультацию онлайн, а также заказать продукцию REDMOND и оригинальные аксессуары к ней в нашем интернет-магазине.

Служба поддержки пользователей REDMOND в России: 8-800-200-77-21 (звонок по России бесплатный).

СОДЕРЖАНИЕ

МЕРЫ БЕЗОПАСНОСТИ.....	5
Технические характеристики	11
Комплектация.....	12
Устройство модели	12
Панель управления.....	14
I. ПЕРЕД НАЧАЛОМ ИСПОЛЬЗОВАНИЯ.....	15
II. ЭКСПЛУАТАЦИЯ ПРИБОРА.....	16
Подготовка к работе	16
Режим поддержания заданной температуры воды	17
Кипячение воды.....	17
Нагрев воды без кипячения.....	18
Системы безопасности.....	18
Технология Ready for Sky	19
III. УХОД ЗА ПРИБОРОМ	20
Очистка корпуса и подставки.....	20
Очистка от накипи.....	20
Очистка фильтра.....	21
IV. ПЕРЕД ОБРАЩЕНИЕМ В СЕРВИС-ЦЕНТР	21
V. ГАРАНТИЙНЫЕ ОБЯЗАТЕЛЬСТВА.....	22



Прежде чем использовать данное изделие, внимательно прочитайте руководство по эксплуатации и сохраните его в качестве справочника. Правильное использование прибора значительно продлит срок его службы.

Меры безопасности

- Производитель не несет ответственности за повреждения, вызванные несоблюдением требований техники безопасности и правил эксплуатации изделия.
- Данный электроприбор может использоваться в квартирах, загородных домах, гостиничных номерах, бытовых помещениях магазинов, офисов или в других подобных условиях непромышленной эксплуатации. Промышленное или любое другое нецелевое использование устройства будет считаться нарушением условий надлежащей эксплуатации изделия. В этом случае производитель не несет ответственности за возможные последствия.

- Перед подключением устройства к электросети проверьте, совпадает ли ее напряжение с номинальным напряжением питания прибора (см. технические характеристики или заводскую табличку изделия).
- Используйте удлинитель, рассчитанный на потребляемую мощность прибора: несоответствие параметров может привести к короткому замыканию или возгоранию кабеля.
- Подключайте прибор только к розеткам, имеющим заземление, — это обязательное требование электробезопасности. Используя удлинитель, убедитесь, что он также имеет заземление.
- Выключайте прибор из розетки после использования, а также во время очистки или перемещения. Извлекайте электрошнур сухими руками, удерживая его за штепсель, а не за провод.

STOP

ВНИМАНИЕ! Во время работы прибор нагревается! Будьте осторожны! Не касайтесь руками корпуса прибора во время его работы. Во избежание ожога горячим паром не наклоняйтесь над устройством при открывании крышки.

- Используйте прибор только по назначению. Использование прибора в целях, отличающихся от указанных в данном руководстве, является нарушением правил эксплуатации.
- Разрешается использовать чайник только с подставкой, входящей в комплект прибора.
- Не протягивайте шнур электропитания в дверных проемах или вблизи источников тепла. Следите за тем, чтобы электрошнур не перекручивался и не перегибался, не соприкасался с острыми предметами, углами и кромками мебели.



Помните: случайное повреждение кабеля электропитания может привести к неполадкам, которые не соответствуют условиям гарантии, а также к поражению электротоком. Поврежденный электрокабель требует срочной замены в сервис-центре.

- Не устанавливайте прибор с рабочей емкостью на мягкую и не-термостойкую поверхность, не накрывайте его во время работы: это может привести к нарушению работы и поломке устройства.
- Запрещена эксплуатация прибора на открытом воздухе: попадание влаги в контактную группу или посторонних предметов внутрь корпуса устройства может привести к его серьезным повреждениям.
- Перед очисткой прибора убедитесь, что он отключен от электросети и полностью остыл. Строго следуйте инструкциям по очистке прибора.

STOP

ЗАПРЕЩАЕТСЯ погружать корпус прибора в воду!

- Данный прибор не предназначен для использования людьми (включая детей), у которых есть физические, нервные или психические отклонения или недостаток опыта и знаний, за исключением случаев, когда за такими лицами осуществляется надзор или проводится их инструктирование относительно использования данного прибора лицом, отвечающим за их безопасность. Необходимо осуществлять надзор за детьми с целью недопущения их игр с прибором, его комплектующими, а также заводской упаковкой. Очистка и обслуживание устройства не должны производиться детьми без присмотра взрослых.
- Запрещены самостоятельный ремонт прибора или внесение изменений в его конструкцию. Ремонт прибора

должен производиться исключительно специалистом авторизованного сервис-центра. Непрофессионально выполненная работа может привести к поломке прибора, травмам и повреждению имущества.



***ВНИМАНИЕ!** Запрещено использование прибора при любых неисправностях!*

Технические характеристики

Модель	SkyKettle RK-M170S
Мощность.....	2000-2400 Вт
Напряжение	220-240 В, 50 Гц
Защита от поражения электрическим током	класс I
Объем	1,7 л
Материал корпуса	нержавеющая сталь, пластиковая оболочка
Фильтр от накипи	съёмный
Выбор температуры нагрева воды	40, 55, 70, 85, 95°C
Протокол передачи данных	Bluetooth v4.0
Поддержка устройств:	
Android.....	4.3 Jelly Bean или выше
iOS	7.0 или выше
Функция кипячения воды	есть
Функция нагрева воды до заданной температуры без кипячения	есть
Автоматическое поддержание заданной температуры воды.....	до 12 часов
Автоотключение при закипании	есть
Автоотключение при отсутствии воды	есть
Автоотключение при снятии с подставки	есть
Дисковый нагревательный элемент	есть
Вращение на подставке.....	360°

Отсек для хранения электрошнура..... есть
Контактная группа с термодатчиком..... Strix®

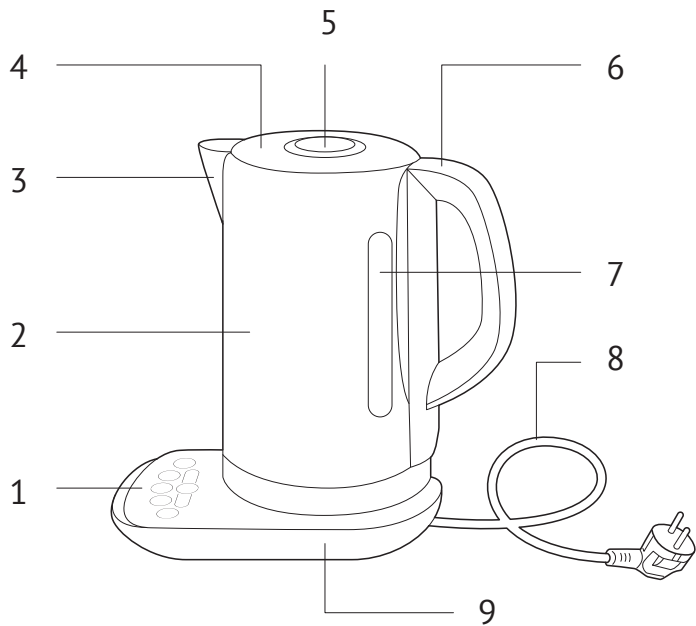
Комплектация

Электрический чайник 1 шт.
Подставка для чайника с электрошнуром 1 шт.
Руководство по эксплуатации..... 1 шт.
Сервисная книжка 1 шт.

Производитель имеет право на внесение изменений в дизайн, комплектацию, а также в технические характеристики изделия в ходе совершенствования своей продукции без дополнительного уведомления об этих изменениях.

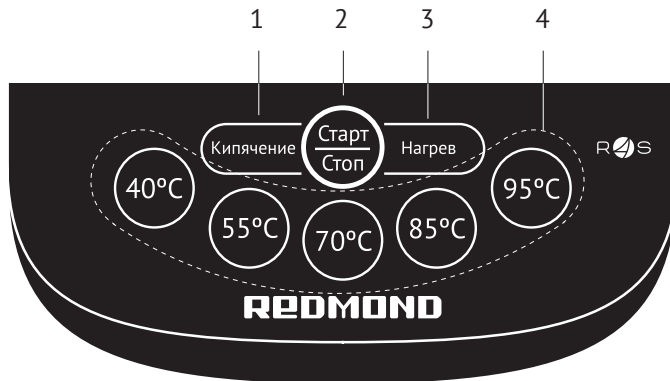
Устройство модели

1. Сенсорная панель управления
2. Корпус чайника
3. Носик с установленным съемным фильтром от накипи
4. Крышка
5. Кнопка открывания крышки
6. Ручка
7. Окно с градуированной шкалой уровня воды
8. Шнур электропитания
9. Подставка с углублением для хранения шнура электропитания



Панель управления

1. Кнопка «Кипячение» – кипячение воды
2. Кнопка «Старт/Стоп» – кипячение (нагрев) воды до заданной температуры; остановка работы, возврат в режим ожидания
3. Кнопка «Нагрев» – нагрев воды до заданной температуры без кипячения
4. Кнопки выбора температуры воды



I. ПЕРЕД НАЧАЛОМ ИСПОЛЬЗОВАНИЯ

Аккуратно достаньте изделие и его комплектующие из коробки. Удалите все упаковочные материалы и рекламные наклейки.



Обязательно сохраните на месте предупреждающие наклейки, наклейки-указатели (при наличии) и табличку с серийным номером изделия на корпусе! Отсутствие серийного номера на изделии автоматически лишает вас права на гарантийное обслуживание.

Протрите корпус изделия влажной тканью и дайте ему просохнуть. Во избежание появления постороннего запаха при первом использовании прибора произведите его очистку (см. «Уход за прибором»).



После транспортировки или хранения при низких температурах необходимо выдержать прибор при комнатной температуре не менее 2 часов перед включением.



Рекомендуется перед началом использования несколько раз вскипятить воду в чайнике для удаления возможных посторонних запахов и дезинфекции прибора.

II. ЭКСПЛУАТАЦИЯ ПРИБОРА

Подготовка к работе

1. Установите чайник с подставкой на твердую ровную сухую горизонтальную поверхность. При установке следите за тем, чтобы выходящий при кипении пар не попадал на обои, декоративные покрытия, электронные приборы и другие предметы, которые могут пострадать от повышенной влажности и температуры.
2. Размотайте электрошнур на нужную длину. Лишнюю часть уложите в углубление внизу подставки. При необходимости используйте удлинитель подходящей мощности (не менее 2,5 кВт).
3. Снимите чайник с подставки. Откройте крышку, нажав на кнопку открывания.
4. Налейте в чайник воду. Уровень воды должен быть между отметками **MIN** и **MAX** на градуированной шкале сбоку. Если наполнить чайник водой выше отметки **MAX**, то при закипании возможно разбрызгивание кипятка. Недостаточное количество воды может вызвать преждевременное отключение чайника.



ВНИМАНИЕ! Прибор предназначен только для нагревания и кипячения воды.

5. Плотно закройте крышку чайника и установите его на подставку. Прибор будет работать только в том случае, если он установлен правильно.
6. Вставьте штепсель в розетку. Индикаторы на подставке загорятся на 1 секунду, затем погаснут. Прозвучит короткий звуковой сигнал и прибор перейдет в режим ожидания (индикация отсутствует).

Режим поддержания заданной температуры воды

Этот режим включается автоматически после завершения нагрева (см. «Кипячение воды», «Нагрев воды») и позволяет поддерживать заранее выбранную температуру воды (40, 55, 70, 85 или 95°C) в течение 12 часов. Если температура опускается ниже выбранного значения, автоматически включается нагревательный элемент. Повторного кипячения при этом не происходит. По окончании работы режима звучат 5 коротких сигналов и прибор переходит в режим ожидания.

Кипячение воды

1. В режиме ожидания нажмите кнопку **«Кипячение»**. Загорится индикатор кнопки.
2. Если вы хотите, чтобы после окончания кипячения включился режим поддержания заданной температуры воды, нажмите кнопку выбора соответствующей температуры (**40, 55, 70, 85** или **95°C**). Загорится индикатор кнопки.



Таким же образом можно выбрать или изменить выбранную температуру в процессе или по окончании кипячения воды.

3. Нажмите кнопку **«Старт/Стоп»** или подождите около 3 секунд: индикатор кнопки «Старт/Стоп» загорится, начнется процесс нагрева воды.
4. После закипания воды, в зависимости от выбранных настроек:
 - чайник вернется в режим ожидания (индикация отсутствует);
 - чайник перейдет в режим поддержания заданной температуры воды (горят индикаторы кнопок «Нагрев» и выбранной температуры).
5. Для прерывания процесса нагрева воды или отключения режима автоматического поддержания температуры нажмите кнопку **«Старт/Стоп»**.

Нагрев воды без кипячения

Этот режим рекомендуется при использовании питьевой воды, бутилированной артезианской или очищенной с помощью специальных фильтров. Вода, не подвергшаяся кипячению, сохраняет свои природные свойства, что особенно важно при заваривании элитных сортов чая.

1. В режиме ожидания нажмите кнопку **«Нагрев»**. Загорится индикатор кнопки.
2. В течение 5 секунд нажмите кнопку выбора температуры, до которой необходимо нагреть воду (**40, 55, 70, 85** или **95°C**), загорится индикатор кнопки.



Если в течение 5 секунд температура не будет выбрана, прибор перейдет в режим ожидания (индикация отсутствует). Также можно изменить температуру в процессе нагрева, нажав соответствующую кнопку выбора температуры.

3. Нажмите кнопку **«Старт/Стоп»** или подождите 5 секунд: индикатор кнопки «Старт/Стоп» загорится и начнется процесс нагрева воды. При этом будут гореть индикаторы кнопок «Нагрев», «Старт/Стоп» и выбранной температуры.
4. После нагрева воды чайник перейдет в режим поддержания ее температуры (горят индикаторы кнопок «Нагрев» и выбранной температуры).

Системы безопасности

- Чайник оснащен системой автоматического отключения после закипания воды и снятия с подставки.
- При отсутствии воды в чайнике или недостаточном ее количестве сработает автоматическая защита от перегрева и отключит электропитание чайника. Остынув, прибор будет снова готов к работе.



Следует избегать ситуаций срабатывания защиты чайника от перегрева, поскольку это способствует сокращению срока службы прибора.

Технология *Ready for Sky*

Технология ***Ready for Sky*** позволяет вам с помощью одноименной программы-приложения управлять прибором дистанционно со смартфона или планшета.

1. Загрузите программу из магазина приложений *AppStore* или *Google Play* (в зависимости от операционной системы используемого устройства) на свой смартфон или планшет.
2. Включите функцию Bluetooth v4.0 на мобильном устройстве.
3. Запустите приложение ***Ready for Sky***, создайте аккаунт и следуйте появляющимся на экране подсказкам.
4. Откройте и обновите список доступных для соединения с мобильным устройством приборов.
5. Из списка доступных устройств выберите подключаемый прибор. Имя устройства совпадает с номером модели. Вы можете задать новое имя или оставить установленное по умолчанию.
6. Подтвердите подключение выбранного прибора и следуйте инструкциям и подсказкам на экране мобильного устройства. Во время установления связи на панели управления чайника будут попеременно загораться пары индикаторов кнопок «Кипячение» и «85 °С» или «Нагрев» и «55 °С».



Для обеспечения стабильной связи мобильное устройство должно находиться не более чем в 10 метрах от чайника.

III. УХОД ЗА ПРИБОРОМ

Перед очисткой отсоедините чайник от электросети и дайте ему остыть.



ЗАПРЕЩАЕТСЯ использовать при очистке растворители (бензин, ацетон и т. п.), абразивные средства и губки с абразивным покрытием.

ВНИМАНИЕ! Перед повторным использованием чайника убедитесь, что электрические контакты совершенно сухие!

Очистка корпуса и подставки

Периодически очищайте корпус и подставку чайника влажной мягкой тканью. Не используйте при очистке абразивные чистящие средства. Перед началом эксплуатации полностью просушите чайник.



ВНИМАНИЕ! Не погружайте чайник, подставку, электрический шнур или штепсель в воду: электрические контакты не должны соприкасаться с водой.

Очистка от накипи

В процессе эксплуатации, в зависимости от состава используемой воды, на нагревательном элементе и внутренних стенках прибора возможно образование налета и накипи. Для их удаления используйте специальные неабразивные вещества для очистки и удаления накипи с кухонной техники.

1. Перед очисткой чайника дайте ему полностью остыть.
2. Следуйте инструкции на упаковке чистящего средства.
3. После очистки вылейте раствор и тщательно промойте чайник холодной водой.
4. Протрите чайник влажной тканью для удаления всех следов раствора и накипи.

Очистка фильтра

1. Откройте крышку. Аккуратно снимите фильтр, потянув его за пластиковый выступ вверх.
2. Поместите фильтр в водный раствор лимонной кислоты на несколько минут.
3. Промойте фильтр проточной водой и тщательно просушите.
4. Установите фильтр на место.

IV. ПЕРЕД ОБРАЩЕНИЕМ В СЕРВИС-ЦЕНТР

Неисправность	Возможная причина	Способ устранения
При нажатии кнопок ни один индикатор не загорается	Отсутствие электропитания	Подключите чайник к исправной электророзетке
Чайник преждевременно отключается	Образовалась накипь на нагревательном элементе	Очистите нагревательный элемент от накипи (см. «Уход за прибором»)
Попытка синхронизации не удалась	Отключена функция Bluetooth на мобильном устройстве	Включите функцию Bluetooth на мобильном устройстве
	Приложение <i>Ready for Sky</i> на мобильном устройстве не активно	Откройте приложение <i>Ready for Sky</i> на мобильном устройстве
	Чайник и мобильное устройство находятся слишком далеко друг от друга или радиосигнал встречает препятствие	Убедитесь, что дистанция между устройствами не превышает 10 метров и нет препятствий для прохождения радиосигнала
Чайник выключается через несколько секунд	В чайнике нет воды, сработала защита от перегрева	Отключите прибор от электросети и дайте ему остыть. При дальнейшей эксплуатации наполняйте чайник водой выше отметки MIN (0,5 л)

V. ГАРАНТИЙНЫЕ ОБЯЗАТЕЛЬСТВА

На данное изделие предоставляется гарантия сроком на 2 года с момента приобретения. В течение гарантийного периода изготовитель обязуется устранить путем ремонта, замены деталей или замены всего изделия любые заводские дефекты, вызванные недостаточным качеством материалов или сборки. Гарантия вступает в силу только в том случае, если дата покупки подтверждена печатью магазина и подписью продавца на оригинальном гарантийном талоне. Настоящая гарантия признается лишь в том случае, если изделие применялось в соответствии с руководством по эксплуатации, не ремонтировалось, не разбиралось и не было повреждено в результате неправильного обращения с ним, а также сохранена полная комплектность изделия. Данная гарантия не распространяется на естественный износ изделия и расходные материалы (фильтры, лампочки, антипригарные покрытия, уплотнители и т. д.).

Срок службы изделия и срок действия гарантийных обязательств на него исчисляются со дня продажи или с даты изготовления изделия (в случае, если дату продажи определить невозможно).

Дату изготовления прибора можно найти в серийном номере, расположенном на идентификационной наклейке на корпусе изделия. Серийный номер состоит из 13 знаков. 6-й и 7-й знаки обозначают месяц, 8-й – год выпуска устройства.

Установленный производителем срок службы прибора составляет 3 года со дня его приобретения при условии, что эксплуатация изделия производится в соответствии с данным руководством и применимыми техническими стандартами.

Упаковку, руководство пользователя, а также сам прибор необходимо утилизировать в соответствии с местной программой по переработке отходов. Не выбрасывайте такие изделия вместе с обычным бытовым мусором.



© REDMOND. Все права защищены. 2014

Воспроизведение, передача, распространение, перевод или другая переработка данного документа или любой его части без предварительного письменного разрешения правообладателя запрещены.

The **Bluetooth** word mark and logos are registered trademarks owned by **Bluetooth SIG, Inc.**

Bluetooth является зарегистрированным товарным знаком компании **Bluetooth SIG, Inc.**

App Store is a service mark of **Apple Inc.**, registered in the U.S. and other countries.

App Store является знаком обслуживания **Apple Inc.**, зарегистрированным в США и других странах.

Google Play is a registered trademark of **Google Inc.**

Google Play является зарегистрированным товарным знаком компании **Google Inc.**

Produced by Redmond Industrial Group LLC, USA
One Commerce Plaza, 99 Washington Ave, Ste. 805A,
Albany, New York, 12210, United States
www.redmond.company
www.multivarka.pro
Made in China

RK-M170S-UM-2