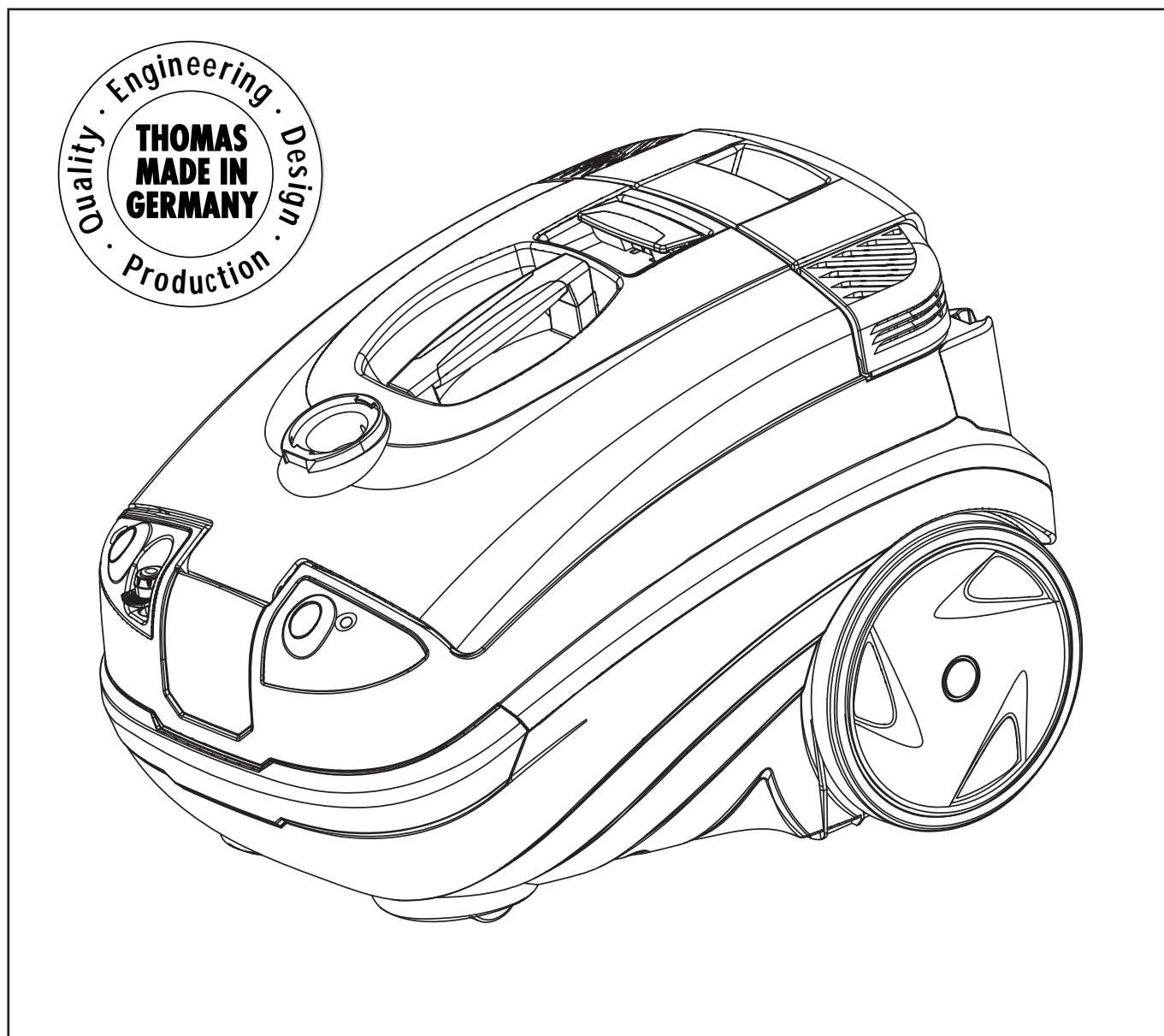


THOMAS
TWIN t2
PARQUET
AQUAFILTER

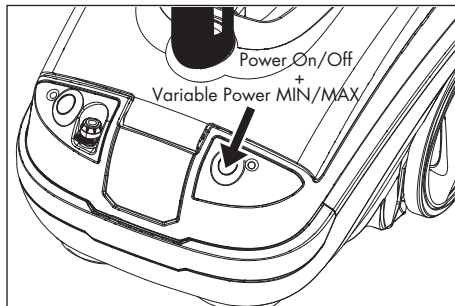
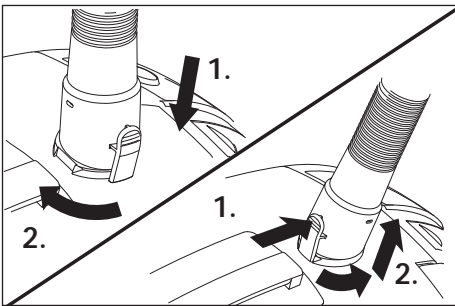
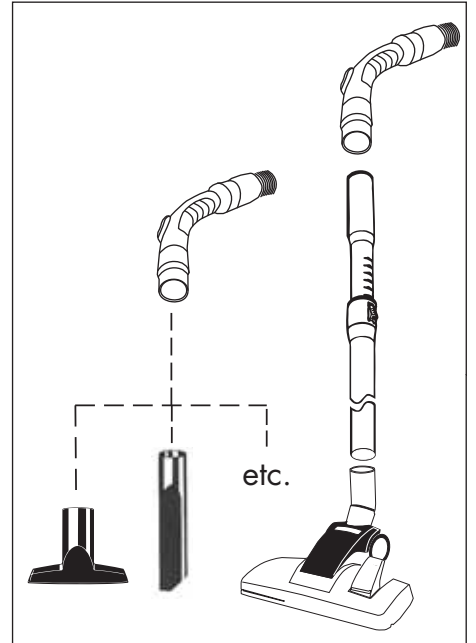
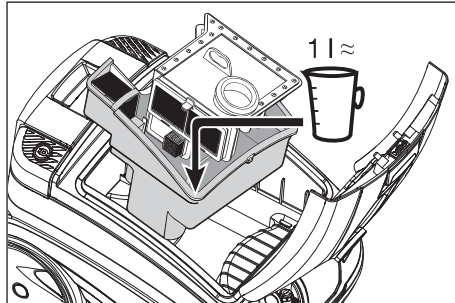
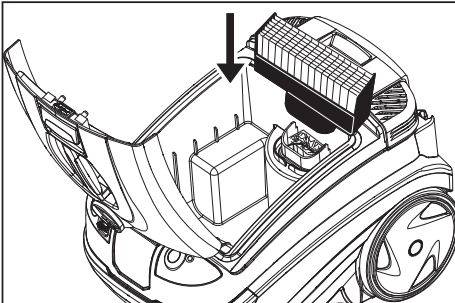
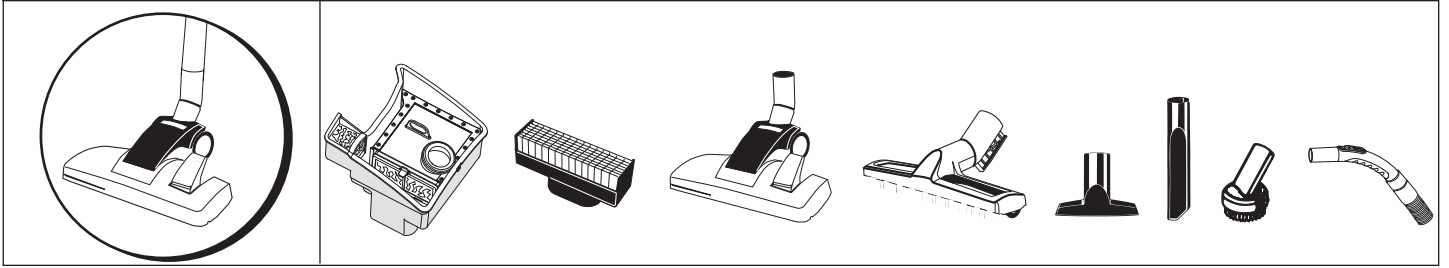
Руководство по эксплуатации



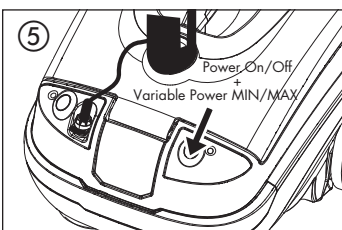
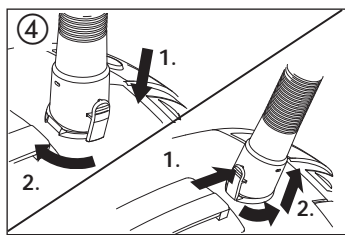
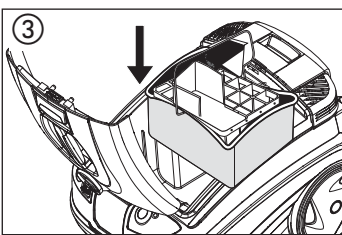
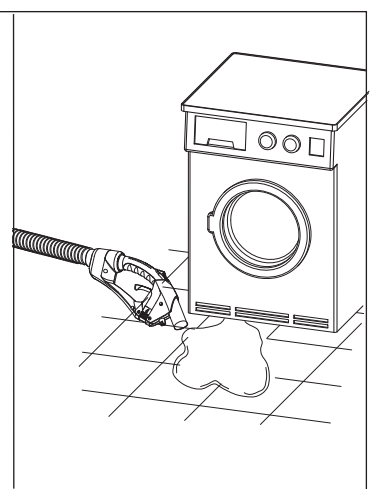
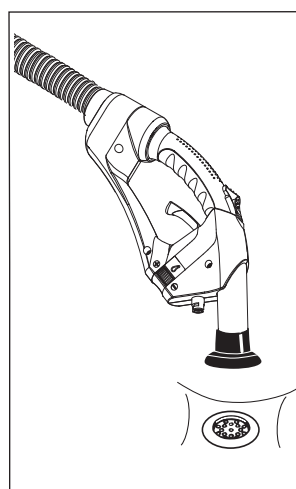
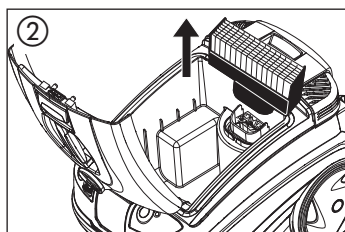
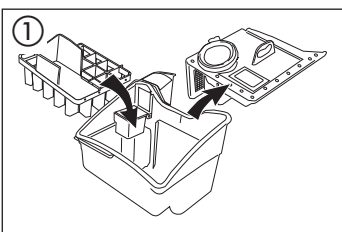
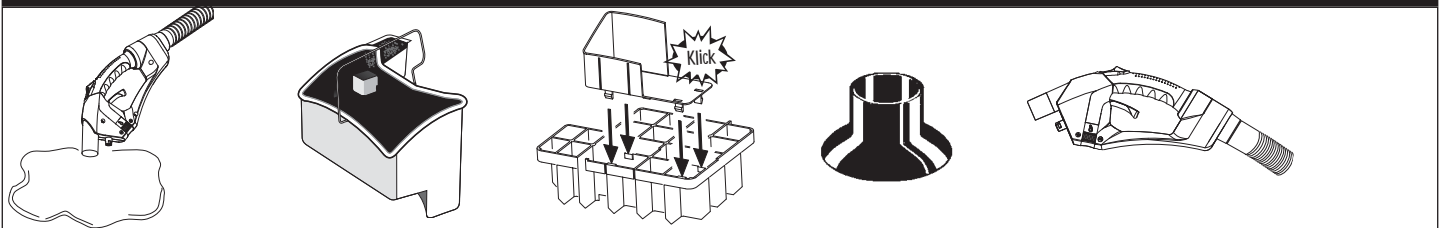
Мы поздравляем Вас	73
Ради окружающей среды	73
Перед первым включением	73
Указания по технике безопасности	73
Краткое руководство в картинках	4 – 5
Первое знакомство	74
Принадлежности	75
Таблица возможностей применения	75
Общие указания	76
Уборка пыли	76
Информация для использования	76
Подготовка АКВА-фильтра к работе	76
Сбор жидкостей	76
Информация для использования	76/77
Очистка и уход	77
После сбора жидкостей	77
Влажная уборка	77
Информация для использования	77
Перед чисткой ковров	77
- Чистка ковров	77/78
- Чистка полов с твердым покрытием	78/79
- Чистка мягкой мебели	79
- Мойка окон	79
Сбор жидкостей	79
Очистка и уход	79
Сопутствующие товары /	
специальные принадлежности	80
Служба сервиса	80
Гарантия	80
Что делать, если	81



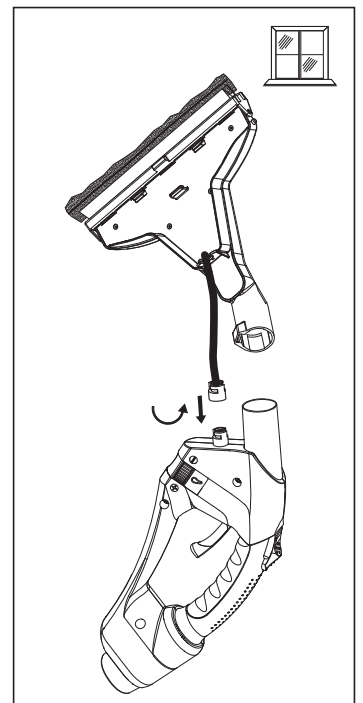
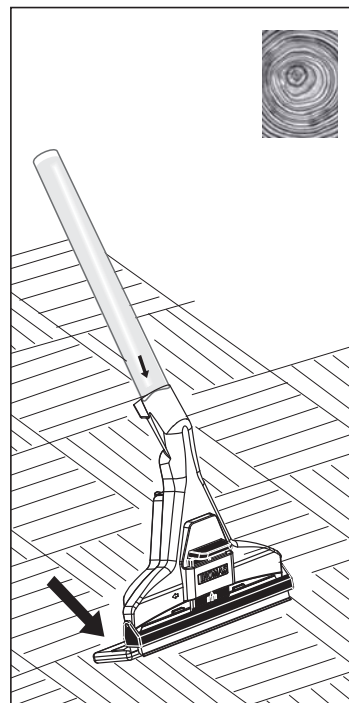
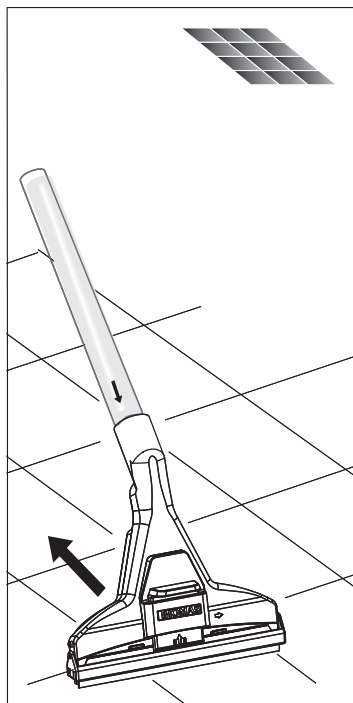
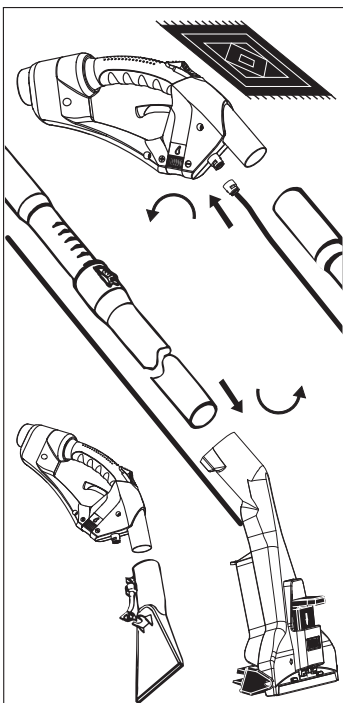
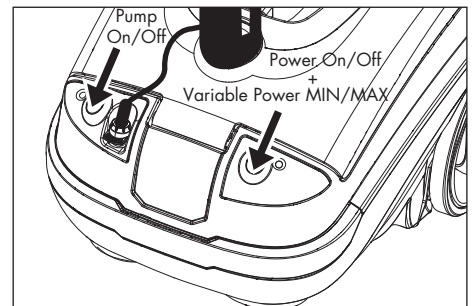
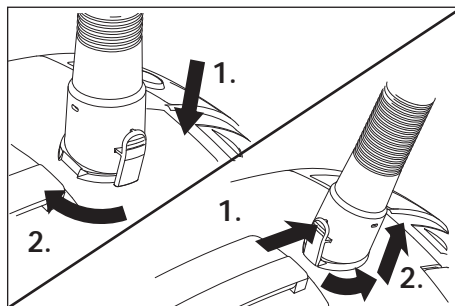
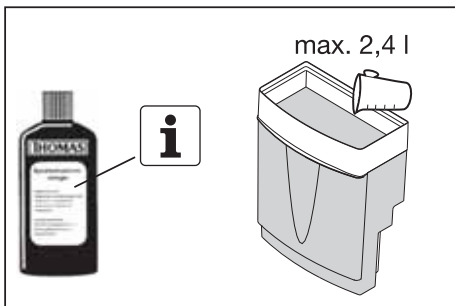
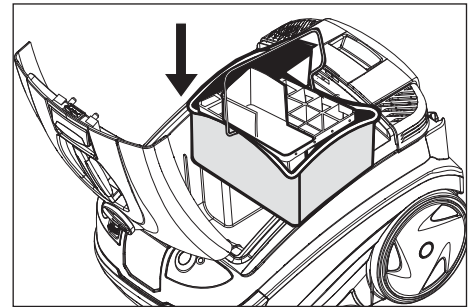
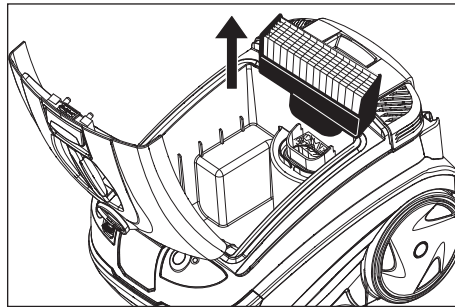
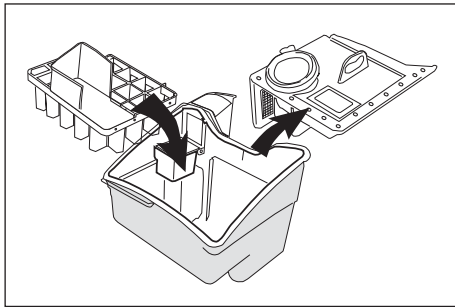
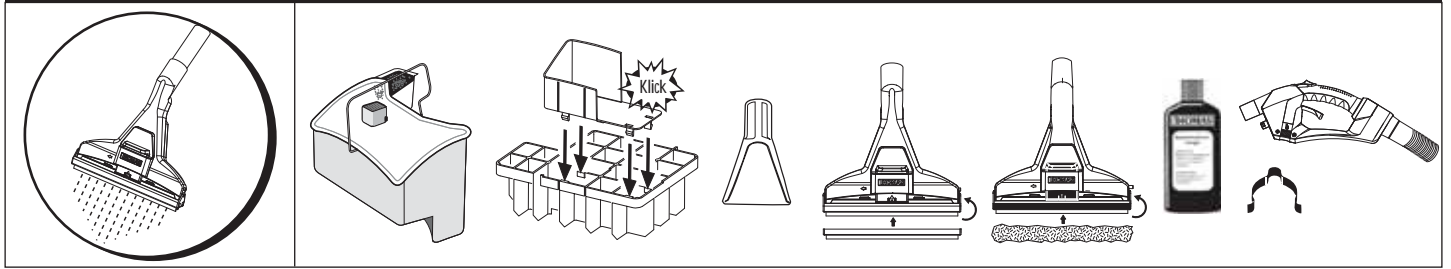
Сухая уборка с помощью системы АКВА-фильтра



Сбор жидкостей



Влажная уборка



... с приобретением мощного пылесоса экстра-класса THOMAS TWIN T2 AQUAFILTER, с помощью которого Вы сможете эффективно чистить Ваши ковры и ковровые покрытия, полы с твердыми покрытиями и мягкую мебель.

Купив пылесос THOMAS TWIN T2 AQUAFILTER, Вы выбрали эксклюзивное изделие, которое откроет невиданные ранее возможности для повседневной уборки пылесосом.

Это превосходный мощный пылесос, использующий передовые технологии, который ускоряет и облегчает чистку различных поверхностей, будь то ковры, полы или мягкая мебель.

Пылесос может использоваться как для удаления сухой грязи и пыли, так и для сбора жидкостей на водной основе. Используя его в качестве мощного пылесоса для основательной чистки ваших ковровых покрытий, полов с твердыми покрытиями (керамической плитки, паркета, ламината, покрытий из ПВХ), мягкой мебели и окон, Вы сможете убедиться в его высокой эффективности.

Внимательно прочтите руководство по эксплуатации, чтобы быстрее освоить прибор и научиться использовать в полном объеме все его возможности. Ваш новый прибор фирмы THOMAS прослужит Вам долгие годы, при условии надлежащего обращения и ухода за ним. Желаем Вам приятной работы!

Ваша фирма THOMAS

Ради окружающей среды

Не выбрасывайте просто так упаковочный материал и отслужившие приборы!

Упаковка:

- Упаковочный картон можно сдать в макулатуру;
- Пакет из полиэтилена (PE) сдавайте в сборный пункт для переработки.

Утилизация прибора по окончании срока службы:

- Утилизируйте прибор согласно местным предписаниям, предварительно отрезав выдернутую из розетки электросети вилку сетевого шнура.

Символ на изделии или на его упаковке указывает, что оно не подлежит утилизации в качестве бытовых отходов.



Вместо этого его следует сдать в соответствующий пункт приемки электронного и электрооборудования для последующей утилизации.

Соблюдая правила утилизации изделия, Вы помогаете предотвратить причинение окружающей среде и здоровью людей потенциального ущерба, который возможен, в противном случае, вследствие неподобающего обращения с подобными отходами.

За более подробной информацией об утилизации этого изделия просьба обращаться к местным властям, в службу по вывозу и утилизации отходов или в магазин, в котором Вы приобрели изделие.

Перед первым включением

Внимательно прочтите всю изложенную ниже информацию. Она содержит важные указания по технике безопасности, для использования прибора и для ухода за ним. Сохраните руководство по эксплуатации и передайте его, если понадобится, следующему владельцу вместе с прибором.

Указания по технике безопасности

- THOMAS TWIN T2 PARQUET предназначен исключительно для использования в домашних условиях взрослыми людьми.
- Прибор ни в коем случае нельзя включать, если:
 - поврежден сетевой соединительный шнур,
 - на приборе имеются видимые повреждения,
 - он когда-либо упал.

- Напряжение, указанное на фирменной табличке, должно соответствовать напряжению сети.
- Никогда не эксплуатируйте прибор в помещениях, где хранятся воспламеняющиеся материалы или образуются взрывоопасные газы.
- Никогда не оставляйте включенный прибор без присмотра и следите за тем, чтобы дети не играли с прибором.
- Настоящий прибор не предназначается для эксплуатации лицами (включая детей) с ограниченными физическими, сенсорными или умственными способностями, или не владеющими навыками и знаниями. Эксплуатация возможна, если эти лица находятся под присмотром ответственных за их безопасность или, если они были проинструктированы о правилах пользования прибором. Во избежание пользования детьми прибором, не оставляйте детей без присмотра.
- Будьте особенно осторожны при уборке на лестницах. Удостоверьтесь, что прибор устойчиво стоит на ступеньке лестницы, и следите за тем, чтобы всасывающий шланг чрезмерно не натягивался. **Во время эксплуатации никогда не ставьте прибор в вертикальное положение.**
- **Не используйте TWIN T2 AQUAFILTER для сухой уборки, если система АКВА-фильтра не смонтирована согласно руководству по эксплуатации. Это может привести к повреждению прибора.**
- Не вставайте на прибор, не растягивайте и не сгибайте чрезмерно систему шлангов.
- Нельзя подносить насадки и всасывающую трубу (при включенном приборе) к голове, это опасно для глаз и ушей.
- Нельзя направлять очищающую струю на людей или животных, на штепсельные розетки или на электроприборы
- Лица с чувствительной кожей должны избегать прямого контакта с моющим раствором; при попадании моющего раствора на слизистые оболочки глаз, ротовой полости и т.д., их следует немедленно промыть большим количеством воды
- В сырых помещениях нельзя пользоваться удлинительным шнуром.
- **Внимание!** Данная модель прибора не предназначена для всасывания опасных для здоровья веществ, а также содержащих растворители жидкостей, например разбавителей лаков, масла, бензина и подобных химически агрессивных растворов.
- **Не всасывайте большие количества тонкой пыли, например тонера или сажи. Это может нарушить работу фильтров прибора и даже вызвать повреждения прибора.**
- После окончания влажной уборки следует опорожнить все резервуары прибора. Химические вещества (средства для очистки твердых полов и ковровых покрытий) не должны попадать в руки детей.
- Только при использовании фирменных концентратов THOMAS для приготовления моющих средств могут быть гарантированы функции прибора и эффективность чистки при уборке.
- **Перед очисткой / уходом / наполнением / опорожнением, а также при возникновении неисправностей следует выключать все выключатели и вынуть вилку из розетки электросети.**
- Не оставляйте прибор под открытым небом, предохраняйте от прямого воздействия влаги и не погружайте в жидкости, а также не храните рядом с отопительными и нагревательными приборами.
- Никогда не исправляйте самостоятельно повреждения прибора THOMAS TWIN T2 AQUAFILTER, принадлежностей, сетевого шнура (необходим специальный шнур). Пользуйтесь услугами только авторизованных центров сервисного обслуживания, так как изменения, внесенные в прибор, могут стать опасными для Вашего здоровья. Проследите, чтобы использовались только фирменные запасные части и принадлежности.
- **Соблюдайте также правила, приведенные в отдельных разделах «Информация для использования».**
- **Получите максимальную эффективность прибора в результате его правильного применения!**
- Изготовитель не отвечает за возможные повреждения прибора, принадлежностей или предметов обстановки, вызванные использованием прибора не по назначению или неправильным его обслуживанием.
- Вытягивайте вилку из розетки электросети берясь не за шнур, а за вилку
- Следите за тем, чтобы сетевой шнур не подвергался воздействию жары или химически агрессивных жидкостей и не попадал на/под острые кромки предметов обстановки

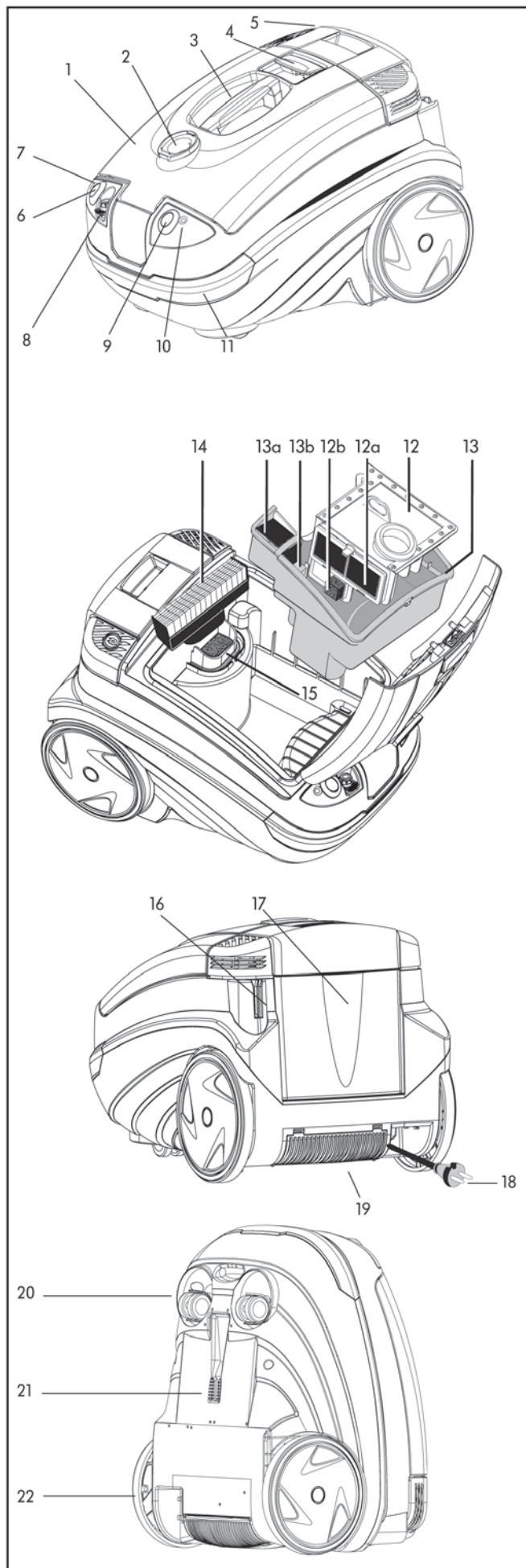
Первое знакомство

1. Крышка корпуса
2. Всасывающий патрубок
3. Ручка для переноски
4. Фиксатор крышки
5. Клавиша для сматывания шнура
6. Кнопка для включения/выключения насоса
7. Световой индикатор включения насоса
8. Быстроразъемный соединитель для распылительного шланга
9. Кнопка для включения/выключения прибора, включая электронное регулирование мощности всасывания (one-touch-кнопка)
10. Световой индикатор электронного регулирования мощности всасывания
11. Бампер для смягчения столкновений с предметами обстановки во время уборки

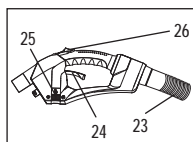
12. АКВА-фильтр (12) с губчатым фильтром (12a) и всасывающим фильтром (12b)
13. Резервуар для грязной воды (13) с «мокрым» фильтром (13a) и поплавком (13b)
14. Фильтр HEPA
15. Фильтр для защиты двигателя

16. Кронштейн для телескопической всасывающей трубы (в стояночном положении)
17. Резервуар для чистой воды со снимающейся крышкой
18. Вилка для подключения к сети
19. Микрофильтр МКА

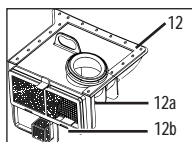
20. Малые поворотные колеса
21. Кронштейн для телескопической всасывающей трубы (в стояночном положении)
22. Большие колеса



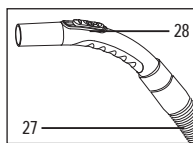
Принадлежности



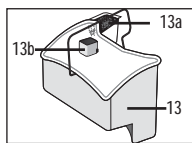
Всасывающий шланг (23) с интегрированным распылительным шлангом, изогнутая труба с запорным клапаном (24), регулятор количества воды (25) и механический регулятор силы всасывания (26)



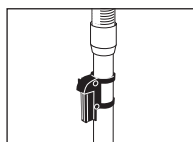
Комплект АКВА-фильтра (12) с губчатым фильтром (12a) и всасывающим фильтром (12b)*



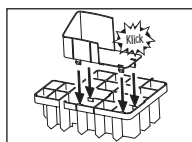
Всасывающий шланг (27) для сухой уборки, включая ручку с механическим регулированием мощности всасывания (28)



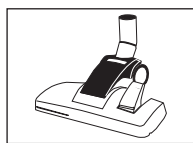
Резервуар для грязной воды (13), включая «мокрый» фильтр (13a) и поплавков (13b)*



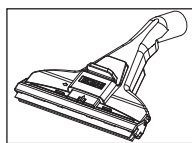
Изменяемая по высоте телескопическая всасывающая труба с фиксатором для стоячного положения



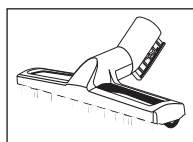
Вставка для защиты от распыливания, состоящая из 2 частей



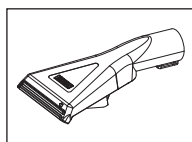
Насадка для ковра и жесткого пола



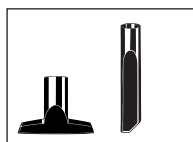
Распылительная насадка для чистки ковров (НВА), в комплекте с распылительным шлангом, с отклоняемым и снимаемым адаптером для твердых напольных покрытий



Насадка для сбора волос специально для уборки паркетного пола



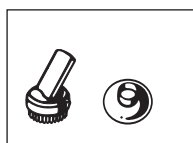
Распылительная насадка для чистки мягкой мебели, включая короткий распылительный шланг



Насадка для мягкой мебели (стулья, диван, сиденья машины)
Щелевая насадка (пазы, стыки, щели)



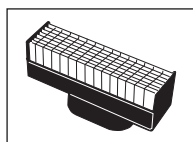
Моющий адаптер + салфетка из микроволокна для ламината и паркета (белая, 2 штуки) + салфетка из микроволокна для чистки окон (серая, 1 штука)



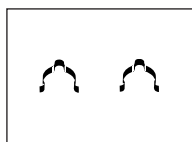
Насадка «кисточка» (мебель, телефон, клавиатура)
Сифонное сопло (для чистки стоков раковин и душа)



Концентрат для чистки ковров THOMAS ProTex
Концентрат для чистки твердых напольных покрытий THOMAS ProFloor



Фильтр HEPA*



2 зажима для крепления распылительного шланга на телескопической всасывающей трубе

*) установлен в приборе

Таблица возможностей использования

Режим уборки	Место применения	Принадлежность	Фильтрация
Сухая уборка	• Ковер и пол с твердым покрытием	Насадка для ковров	Резервуар для грязной воды (13) вместе с «мокрым» фильтром (13a) с комплектом АКВА-фильтра (12) + фильтр HEPA (14) + фильтр для защиты двигателя (15) + заполнить 1 л воды
	• Мягкая мебель, салон автомобиля и т.д.	Насадка для мягкой мебели	
	• Щели, углы, салон автомобиля, все труднодоступные места	Щелевая насадка	
Влажная уборка	• Глубокая чистка ковров + удаление пятен	Распылительная насадка для чистки ковров	Резервуар для грязной воды (13) вместе с «мокрым» фильтром (13a) + вставка для защиты от распыливания + фильтр для защиты двигателя (15)
	• Глубокая чистка мягкой мебели + удаление пятен	Распылительная насадка для чистки мягкой мебели	
	• Чистка каменных полов	Распылительная насадка для чистки ковров + адаптер для чистки твердых напольных покрытий	
	• Чистка полов с покрытием из ламината и паркета	Распылительная насадка для чистки ковров + моющий адаптер + салфетка из микроволокна	
	• Мойка окон	Распылительная насадка для чистки ковров + моющий адаптер + салфетка из микроволокна + короткий распылительный шланг	
Сбор жидкостей	• Всасывание жидкостей на водной основе, например, сока, кофе, воды и т.д. – Ковер – Пол с каменным покрытием (керамическая плитка, покрытия из ПВХ) – Паркет и ламинат	Распылительная насадка для чистки ковров Распылительная насадка для чистки ковров + адаптер для чистки твердых напольных покрытий Распылительная насадка для чистки ковров + моющий адаптер + салфетка	Резервуар для грязной воды (13) вместе с «мокрым» фильтром (13a) + вставка для защиты от распыливания + фильтр для защиты двигателя (15)

Общие указания

Подсоединение всасывающего шланга

- Вставить соединительную деталь всасывающего шланга в всасывающий патрубок на крышке корпуса прибора и повернуть до защелкивания.
- Вставить распылительный шланг в быстроразъемный соединитель и зафиксировать.

Отсоединение всасывающего шланга

- Нажать клавишу на соединительной детали всасывающего шланга. Повернуть соединительную деталь на четверть оборота и вытащить из всасывающего патрубка
- Отсоединить распылительный шланг, для этого нажать клавишу на быстроразъемном соединителе.

Электронное регулирование мощности всасывания

Прибор включается и выключается легким нажатием на клавишу Power ON/OFF (Вкл./Выкл.)

- Кратковременное нажатие клавиши: прибор включается, мощность 900 Вт (положение ЭСО); световой индикатор светится зеленым светом
- Оставить клавишу нажатой: плавное электронное регулирование мощности между 650 и 1600 Вт

Световой индикатор зеленого цвета: мин. 650 Вт до 1125 Вт
Световой индикатор желтого цвета: 1125 Вт до макс. 1600 Вт

При соответствующем достижении мин. или макс. значения мощности индикатор гаснет на короткое время.

- Снова на короткое время нажать клавишу: прибор выключается

i Система АКВА-фильтра особенно эффективно работает при мощности от 900 Вт (положение ЭСО) до 1600 Вт (положение MAX).
Поэтому минимальную мощность (650 Вт - положение MIN) следует устанавливать лишь на короткое время, например, при чистке штор

Механическое регулирование силы всасывания

С помощью механического регулятора силы всасывания (дополнительного регулятора воздушного потока) можно также уменьшить силу всасывания:

Регулятор закрыт = полная сила всасывания
Регулятор открыт = уменьшенная сила всасывания.

i При электронном регулировании мощности всасывания и при влажной уборке или сборе жидкостей дополнительный регулятор воздушного потока должен быть закрыт.

Механическое регулирование количества распыляемой жидкости

Указание: используется только при влажной уборке.

Механическое регулирование количества распыляемой жидкости осуществляется с помощью установочного колесика, размещенного на рукоятке всасывающего шланга. Можно плавно регулировать количество распыляемой жидкости от 250 мл (мин.) до 800 мл (макс.)



Парковка (стояночное положение)

- Вставить всасывающую трубу в комплекте с насадкой и шлангом в кронштейн для телескопической всасывающей трубы на задней стороне корпуса прибора.

Если прибор будет храниться в вертикальном положении, то вставить всасывающую трубу в кронштейн на нижней стороне корпуса прибора (возможно только в опорожненном состоянии).

Хранение принадлежностей

При эксплуатации прибора в режиме сухой уборки, резервуар для чистой воды можно использовать в качестве отделения для хранения принадлежностей.

Уборка пыли



Информация для использования

- Не используйте TWIN T2 PARQUET для сухой уборки, если система АКВА-ФИЛЬТРА не смонтирована согласно руководству по эксплуатации. Это может привести к повреждению прибора.
- В режиме сухой уборки не всасывайте большое количество жидкостей.
- Не всасывайте в больших количествах тонкую пыль, например, какао-порошок, муку и т. д.

Подготовка АКВА-фильтра к работе

При поставке Ваш TWIN T2 AQUAFILTER уже подготовлен для сухой уборки.

Открыть крышку корпуса, приподняв фиксатор крышки.

Извлечь АКВА-фильтр за ручку из резервуара для грязной воды. Залить 1 литр чистой воды в резервуар для грязной воды.

Установить до упора комплект АКВА-фильтра за оба направляющих ребра резервуара для грязной воды. Обратить внимание на то, чтобы уплотнение, расположенное по периметру АКВА-фильтра, прилегало к внутренней стороне резервуара для грязной воды и чтобы был установлен мокрый фильтр.

Подсоединить всасывающий шланг и смонтировать телескопическую всасывающую трубу. Установить желаемую принадлежность.

i Для достижения оптимального действия фильтра, мы рекомендуем через 40-60 минут непрерывной работы или, если на нижней стороне крышки образуется большое количество капель, промыть АКВА-фильтр чистой водой и сменить воду в резервуаре для грязной воды.

При большом количестве пыли (например, интенсивной чистке или первом использовании) должны быть раньше проведены промывка аквафильтра и замена воды в нем.

Для соблюдения правил гигиены, после каждого использования пылесоса необходимо удалить жидкость из системы АКВА-фильтра и очистить ее. Грязная вода и влажные детали способствуют размножению бактерий и грибов (см. раздел Очистка и уход).

Сбор жидкостей



Информация для использования

i С помощью TWIN T2 AQUAFILTER можно всасывать пролитые, безопасные жидкости на водной основе (например, воду, кофе и т.д.)

- **Внимание!** Бензин, разбавитель, жидкое топливо и т.п. могут образовать в соединении с всасываемым воздухом взрывоопасные пары и смеси.
- Ацетон, кислоты и растворители могут разъедать материалы, используемые в приборе. Воду для мытья и грязную воду можно всасывать без опасений.
- После всасывания жидкостей очистите и просушите резервуар для грязной воды и все используемые детали.
- **Никогда не всасывайте жидкости без резервуара для грязной воды.**
- Прибор THOMAS TWIN T2 AQUAFILTER не предназначен для всасывания большого количества жидкостей из емкостей или раковин.
- После каждой эксплуатации в режиме влажной уборки следует вылить грязную воду и очистить прибор. Грязная вода и влажные детали способствуют размножению бактерий и грибов (см. раздел Очистка и уход).

Собрать вставку для защиты от разбрызгивания, состоящую из 2 частей.

Вынуть АКВА-фильтр за ручку из резервуара для грязной воды и установить вставку для защиты от разбрызгивания.

Вынуть из прибора HEPA-фильтр.

Установить в прибор вставку для защиты от разбрызгивания и резервуар для грязной воды. Обратите внимание на то, чтобы были установлены мокрый фильтр (13a), а также фильтр для защиты двигателя (15).

Подключить всасывающий шланг.

Выберите подходящую насадку и установите ее на всасывающую трубу или на рукоятку.

Вытянуть сетевую вилку из прибора и подключить ее к сети.

Включить прибор и установить максимальную мощность всасывания.

Обратите внимание на то, чтобы механический регулятор усилия всасывания (26) был полностью закрыт.

Для предотвращения вытекания жидкостей из всасывающей трубы во время прерывания работы, следует еще при работающем двигателе в течение нескольких секунд подержать всасывающую трубу и шланг наклонно вверх. Лишь затем выключить прибор.



Поплавок в резервуаре для грязной воды автоматически прерывает процесс всасывания, если резервуар для грязной воды заполнен (четко слышна повышенная частота вращения электродвигателя). Выключите прибор, отсоедините вилку от сети и вылейте грязную воду из резервуара.



Очистка и уход

Работы по техобслуживанию и очистке проводить только при выключенном приборе и вытаскиваемой из розетки сетевой вилке.

После сбора жидкостей



Для ухода за корпусом прибора используйте влажную мягкую тряпку.

Не пользуйтесь абразивными чистящими средствами или растворителями.

Вылить грязную воду из резервуара.

Очистить чистой, при необходимости теплой водой вставку для защиты от разбрызгивания, резервуар для грязной воды и мокрый фильтр.

Проверить фильтр для защиты двигателя на наличие загрязнений и при необходимости промыть проточной водой или заменить.

Поплавок (13b) в резервуаре для грязной воды должен быть всегда чистым и подвижным. Он прерывает всасывание, если резервуар для грязной воды заполнился.

Брызги воды в камере всасывания должны быть вытерты мягкой тряпкой.

Загрязнения на всасывающем патрубке и на внутренней стороне крышки корпуса должны быть удалены.

- Для упрощения очистки можно снять с прибора крышку корпуса. Для этого открыть крышку и откинуть ее в вертикальное положение. Надавить на крышку вперед, пока она не выскользнет из шарнира. Затем вынуть крышку вверх.
- Для крепления установить крышку вертикально вверх и закрыть ее. Крышка автоматически фиксируется в шарнире.

После очистки хорошо просушить прибор и комплектующие принадлежности.

Влажная уборка



Информация для использования

- **Внимание!** Бензин, разбавитель, жидкое топливо и т.п. могут образовать в соединении с всасываемым воздухом взрывоопасные пары и смеси.
- Ацетон, кислоты и растворители могут разъедают материалы, используемые в приборе. Воду для мытья и грязную воду можно всасывать без опасений.
- После всасывания жидкостей или влажной уборки очистите и просушите резервуар для грязной воды и все используемые детали.
- **Никогда не всасывайте жидкости без резервуара для грязной воды.**
- Прибор THOMAS TWIN T2 AQUAFILTER не предназначен для всасывания большого количества жидкостей из емкостей или раковин.
- **Внимание!** Не включайте насос без жидкости.
- После каждой эксплуатации в режиме влажной уборки следует вылить грязную воду и очистить прибор. Грязная вода и влажные детали способствуют размножению бактерий и грибков (см. раздел Очистка и уход).

Для получения безупречных результатов пользуйтесь **только оригинальными средствами для очистки.**

Если Вам требуется концентрат очищающего средства, то Вы можете купить его в специализированном магазине или в заводской службе сервиса фирмы THOMAS.

Перед чисткой ковров

- Убедитесь, что все, что Вы хотите чистить в режиме влажной уборки, к этому пригодно. Например, не следует подвергать влажной чистке тонкие, сотканые вручную или непрочно окрашенные ковры.

Для проверки нанесите немного моющего раствора на белую тряпку и потрите ей одно из наименее бросающихся в глаза мест на ковре, который собираетесь чистить. Если на тряпке не останется следов краски, то можно считать, что окраска прочная.

В противном случае ковер нельзя подвергать влажной чистке.

Если у Вас все же имеются сомнения, обратитесь за консультацией в специализированные магазины.

Если ранее ковер уже чистили с применением шампуня, то при первой чистке с помощью THOMAS TWIN T2 AQUAFILTER в резервуаре для грязной воды может наблюдаться обильное пенообразование. Чтобы избежать этого, следует добавить полчашки уксуса в резервуар для грязной воды.

Если пена выступает из отверстия для выхода воздуха, немедленно отключите прибор и опорожните резервуар для грязной воды.

Обильное пенообразование исключается после одной влажной чистки ковра с концентратом для приготовления моющего раствора THOMAS, поскольку он содержит специальные добавки, препятствующие образованию пены.

Не наступайте на ковер, пока он еще влажен.

Во время влажной уборки и по окончании ее помещение следует хорошо проветрить, чтобы обеспечить быстрое высыхание.

Чистка ковров

Собрать вставку для защиты от разбрызгивания, состоящую из 2 частей.

Вынуть АКВА-фильтр за ручку из резервуара для грязной воды и установить вставку для защиты от разбрызгивания.

Вынуть из прибора HEPA-фильтр.

Установить в прибор вставку для защиты от разбрызгивания и резервуар для грязной воды. Обратите внимание на то, чтобы были установлены мокрый фильтр (13a), а также фильтр для защиты двигателя (15).

Извлечь для наполнения резервуар для чистой воды (вытаскивать вертикально вверх) или заполнить его прямо

в приборе, для чего снять крышку резервуара для чистой воды.

i При наполнении следить за тем, чтобы в резервуар для чистой воды не попали загрязнения, которые могут нарушить работу запорного клапана.

Залить концентрат для моющего раствора и воду до язычка на ручке (не более 2,4 литра).

Для чистки ковров мы рекомендуем концентрат для приготовления моющего раствора THOMAS ProTex.

Применение и дозировка согласно этикетке на упаковке концентрата.

Использовать теплую воду (не более 30°C).

Подсоединить всасывающий шланг и телескопическую всасывающую трубу.

Установить распылительную насадку для ковров, приставить шланг для распыления моющего средства к запорному клапану и зафиксировать поворотом. Закрепить шланг для распыления моющего средства двумя зажимами на всасывающей трубке.

Вытянуть сетевую вилку из прибора и вставить в розетку.

Включить прибор и установить макс. мощность всасывания. Включить насос. Контрольная лампочка загорается.



Нажать рычаг запорного клапана (24) до выхода моющей жидкости, а приложенную к ковру насадку провести прямой полосой по ковру. Количество распыляемой жидкости можно плавно регулировать колесиком, размещенным на рукоятке. В конце полосы или при перерыве отпустить рычаг клапана, чтобы остановить струйное распыление. После того как распыленная жидкость собрана, приподнять насадку и начать новую полосу с небольшим наложением на предыдущую. Так полосу за полосой можно обработать всю поверхность.

i Если на вычищенных полосах еще остались следы жидкости, то Вы можете еще раз обработать пылесосом эти места без распыления раствора.

Следите за тем, чтобы механический регулятор силы всасывания (26) был полностью закрыт.

В сильно загрязненных местах Вы можете нанести мощную жидкость уже при движении вперед распылительной насадки для ковров. Вы можете также провести предварительную обработку, включив только насос.

Следите за тем, чтобы не разбрызгивать слишком много жидкости, так как это ведет к образованию волн и выпуклостей на ковре, которые исчезают лишь после длительного процесса сушки.

i Как только израсходуется вся жидкость из резервуара для чистой воды, следует вылить грязную воду из резервуара для грязной воды.

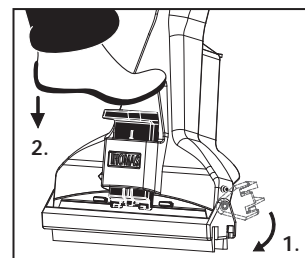
При несоблюдении вышеуказанного, поплавков в резервуаре для грязной воды автоматически прерывает процесс всасывания, если резервуар для грязной воды заполнен (четко слышна повышенная частота вращения электродвигателя).

Выключить прибор, отсоединить вилку от сети и очистить резервуар для грязной воды.

Очистка полов с твердым покрытием

Повернуть адаптер для твердых полов на распылительную насадку для чистки ковров и зафиксировать задвижкой.

С помощью данного устройства Вы можете в ходе одной рабочей операции проводить влажную уборку и сушку Ваших полов с твердым покрытием, например полов из керамической плитки, каменных, полов с покрытием из ПВХ.



Способ работы см. раздел «Чистка ковров»

Для чистки твердых полов мы рекомендуем для моющего раствора концентрат THOMAS ProFloor.

Ухаживающая чистка за полами с гладкими покрытиями, такими как линолеум, ПВХ, керамическая плитка, полированные каменные полы и полы из ламината с помощью салфетки из микроволокна.

- Общие указания:

! Правильный уход за полом является одним из основных условий нашей гарантии!

! Необходимо обязательно соблюдать специальные указания от изготовителя пологового покрытия.

Чистка и уход, выполняемые с помощью агрессивных универсальных очищающих средств, могут повредить или разрушить поверхностную защиту покрытий.

Ухаживающая чистка выполняется путем уборки пылесосом или слегка влажным протиранием.

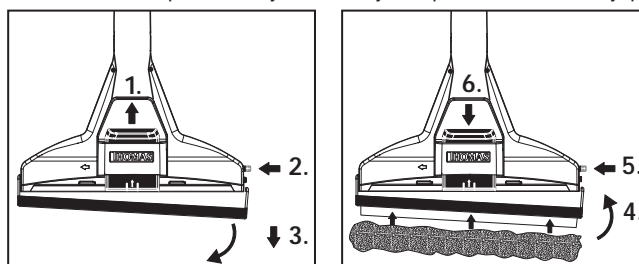
Слегка влажное протирание означает, что пол через 3-5 минут должен быть полностью сухим. Этот метод должен использоваться для полов из ламината лишь в том случае, если он рекомендуется изготовителем.

Салфетку из микроволокна перед первым использованием следует промыть.

Для ухаживающей чистки гладких покрытий полов, таких как линолеум, ПВХ, керамической плитки, полированных каменных полов и ламината мы рекомендуем для приготовления моющего раствора концентрат THOMAS ProTex.

Демонтаж/монтаж:

Снимите адаптер для твердых полов с распылительной насадки для чистки ковров потянув защелку вверх и нажав вовнутрь

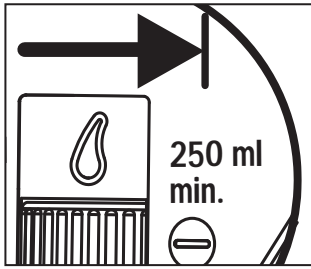


красный фиксатор на насадке. Вынуть адаптер для твердых полов из шарнира и снять его.

Монтаж мощного адаптера осуществляется в обратном порядке.

Закрепить салфетку из микроволокна на планке таким образом, чтобы канал всасывания насадки оставался открытым/ свободным.

Установить регулятор количества жидкости (25) в положение «мин.». Запустить процесс распыления на 2-3 секунды и смочить салфетку из микроволокна (белая).



Следует избегать слишком сильного смачивания поверхностей, так как в некоторых случаях кромки паркета или половиц не обладают достаточной защитой от влаги.

Мойка окон

Надеть адаптер для мойки окон на распылительную насадку для чистки ковров.

Закрепить на планке салфетку для чистки окон (серая).

С помощью данного устройства Вы можете в ходе одной рабочей операции мыть и сушить Ваши окна и стеклянные поверхности.

Способ работы см. раздел «Чистка ковров»

Чистка мягкой мебели

Для чистки мягкой мебели, сидений автомобилей и т. п. пользуйтесь распылительной насадкой для мягкой мебели. Наденьте ее на рукоятку. Закрепите распылительный шланг на запорном клапане.

Следите за тем, чтобы в обивку не попадало чрезмерное количество влаги, так как - в зависимости от основания – время высыхания может быть продолжительным. Регулятор количества жидкости находится на рукоятке.

Способ работы см. раздел «Чистка ковров»

Для чистки мягкой мебели мы рекомендуем **для мощного раствора концентрат THOMAS ProTex.**



Очистка и уход

Работы по техобслуживанию и очистке проводить только при выключенном приборе и вытаскиваемой из розетки сетевой вилке.

После влажной уборки



Для ухода за корпусом прибора используйте влажную мягкую тряпку.

Не пользуйтесь абразивными чистящими средствами или растворителями.

Извлечь резервуар для чистой воды и вылить воду.

Очистить резервуар для грязной воды.

Промыть вставку для защиты от разбрызгивания, резервуар для грязной воды и мокрый фильтр чистой, по возможности теплой водой.

Проверить, не загрязнен ли фильтр для защиты двигателя, и по необходимости промыть под струей воды или заменить.

Держать поплавков (13b) резервуара для грязной воды всегда чистым и подвижным. Он прерывает всасывание, если резервуар с грязной водой заполнен.

Вытереть брызги воды в камере всасывания мягкой тряпкой.

Удалить грязь из всасывающего патрубка и с внутренней стороны крышки корпуса.



Для удобства очистки крышку корпуса можно снять с прибора.



Для этого открыть крышку и откинуть в вертикальном направлении. Нажать на крышку вперед, пока она не выскочит из шарнира. После этого поднять крышку вверх.

Для установки крышку корпуса вставить вертикально и закрыть. Крышка автоматически фиксируется в шарнире.



Для ухода за насосом и клапанами наполнить резервуар для чистой воды чистой водой и подготовить прибор к работе.

Включить распылительное устройство, например, над раковиной (нажать рычаг на запорном клапане).

После очистки прибор и принадлежности должны хорошо высохнуть.

Нажать на рычаг запорного клапана для снятия остаточного давления в системе.

После уборки пыли

1. Система АКВА-фильтра

Открыть крышку корпуса, приподняв фиксатор крышки.

Вынуть резервуар для грязной воды.

Извлечь АКВА-фильтр (12) за ручку из резервуара для грязной воды и вылить грязную воду (например, в туалет).

Вынуть губчатый фильтр (12a). Для этого слегка оттянуть вверх рамку АКВА-фильтра, а затем откинуть в сторону.

Тщательно промыть чистой водой АКВА-фильтр, губчатый фильтр, мокрый фильтр и резервуар для грязной воды без применения мощных средств.

Перед повторным использованием высушить комплект АКВА-фильтра.

Если во всасывающем фильтре (12b) осела грязь и катышки пыли, то для удобства чистки его тоже можно снять, затем снова установить всасывающий фильтр.



Удалить грязь и катышки пыли из всасывающего патрубка.

2. Фильтр HEPA

Ваш TWIN T2 AQUAFILTER располагает высококачественным фильтром HEPA (14), который по необходимости и в зависимости от вида домашней пыли можно неоднократно очищать.

Очистку следует проводить в зависимости от использования и по мере убывания силы всасывания (не реже чем раз в полгода).

Вынуть фильтр HEPA из прибора и выбить его на твердом основании.

При более сильном загрязнении можно также прополоскать фильтр чистой водой без чистящих средств, а затем выбить его.

При очистке нельзя использовать щетку. Перед установкой дать фильтру хорошо просохнуть.

При очистке фильтра HEPA не повредите пластин фильтра.

Если после очистки фильтра HEPA сила всасывания прибора значительно не увеличится, фильтр следует заменить новым.

3. Микрофильтр МКА

Микрофильтр МКА (19) следует заменять каждые полгода.

Для этого надавить вниз два пластмассовых язычка на крышке для выхода воздуха и откинуть крышку для выхода воздуха.

Заменить микрофильтр МКА. Снова закрыть крышку для выхода воздуха.

Сопутствующие товары / специальные принадлежности

Для Вашего THOMAS TWIN T2 AQUAFILTER предлагается обширный ассортимент специальных принадлежностей и сопутствующих товаров.

Вы можете подробнее узнать об этом ассортименте, отправив прилагаемую почтовую открытку, или обратившись в специализированную торговлю, или непосредственно в заводскую службу сервиса THOMAS.

Указание!

Только при использовании фирменных принадлежностей THOMAS могут быть гарантированы функции прибора и эффективность чистки.

Служба сервиса

Справьтесь у продавца Вашего магазина, в какой центр сервиса фирмы THOMAS Вам следует обращаться.

Сообщите ему также данные фирменной таблички Вашего THOMAS TWIN T2 AQUAFILTER.

Для обеспечения безопасности прибора все ремонтные работы, особенно на токопроводящих частях, должны проводиться только специалистами-электриками.

В случае неполадок Вам следует обратиться в Ваш специализированный магазин или непосредственно в заводскую службу сервиса THOMAS.

Гарантия

Независимо от гарантийных обязательств продавца, вытекающих из договора о купле-продаже, мы предоставляем гарантию для данного прибора согласно нижеприведенным условиям.

1. Гарантийный срок составляет 24 месяца – отсчет времени начинается с дня поставки первому конечному потребителю. Он сокращается при профессиональном или подобном использовании прибора до 12 месяцев. Для предъявления претензий на гарантию необходимо предоставить квитанцию о покупке.
2. Во время срока действия гарантии мы устраняем все важнейшие неполадки в работе, причиной которых действительно было недоброкачественное исполнение или дефекты материала, по нашему выбору путем ремонта неисправных деталей или их замены. Замененные детали переходят в нашу собственность. Гарантия не распространяется на хрупкие детали из стекла или пластмассы, лампы. О неисправностях во время срока гарантии необходимо немедленно сообщать нам. Затраты на замену деталей для устранения неисправностей в работе, а также на рабочее время, возникшие во время срока гарантии, не ставятся в счет. Затраты, возникающие при неправомерном пользовании нашей службой сервиса, несет заказчик. Работы по ремонту, выполняемые у заказчика или на месте установки, могут быть затребованы только для крупных приборов. Прочие приборы должны передаваться в ближайший офис службы сервиса, в авторизованную мастерскую, или должны отсылаться на завод.
3. Обязанность предоставления гарантии не вызывается малозначительными отклонениями, которые не оказывают влияния на ценность и пригодность прибора к работе, ущербом, возникающим в результате химического и электрохимического воздействия воды, а также при аномальных условиях окружающей среды. Нет права на предоставление гарантии при повреждениях, возникающих в результате обычного износа, а также при несоблюдении руководства по эксплуатации или при ненадлежащем использовании прибора.
4. Право на предоставление гарантии теряется, если лица, неуполномоченные нами, осуществляли вмешательства в прибор или выполняли его ремонт.
5. Гарантийные услуги не оказывают влияния на продление или на возобновление гарантийного срока для прибора в целом или для установленных деталей. Гарантийный срок установленных деталей завершается вместе с гарантийным сроком прибора в целом.
6. Дальнейшие претензии, в особенности связанные с возмещением ущерба, возникшего вне прибора – если ответственность не предписывается законом – исключаются.

После завершения гарантийного срока мы предлагаем Вам услуги нашей службы сервиса. Пожалуйста, обратитесь в магазин, где Вы приобрели прибор, или непосредственно в нашу службу сервиса.

В случае, если Ваш THOMAS TWIN T2 AQUAFILTER вдруг неожиданно перестанет удовлетворительно работать, то прежде чем обращаться в службу сервиса, проверьте сначала по следующей таблице, не вызвана ли неполадка причиной, которую Вы можете устранить сами.

Обнаруженные неполадки / сбой - Причина / Устранение

Общее (все функции)

- Прибор не начинает работать
 - В порядке ли сетевой шнур, вилка и розетка? → Перед проверкой выдернуть вилку из розетки, если необходим ремонт, то он должен выполняться только авторизованными специалистами
 - Включен ли прибор? → Проверить

Уборка пыли (сухая уборка)

- При всасывании выступает пыль
 - Установлена ли система АКВА-фильтра согласно руководству по эксплуатации?
 - Достаточно ли воды в резервуаре для грязной воды и полностью ли находится в воде всасывающий фильтр? → Проверить
 - Не забит ли грязью всасывающий фильтр или не засорились ли сопла во всасывающем патрубке? → Разобрать и очистить или промыть водой
- Сила всасывания постепенно уменьшается
 - Не засорился ли фильтр HEPA? → Очистить фильтр HEPA
 - Не засорена ли насадка, всасывающая трубка или всасывающий шланг крупными частицами грязи? → Растяжение шланга во время работы ослабляет засор, устранить засор
- Недостаточная сила всасывания
 - Не засорилось ли сопло для впрыскивания воды во всасывающем патрубке? → Разобрать и очистить или промыть водой.
 - Не засорился ли фильтр HEPA? → Очистить фильтр HEPA
 - Не засорена ли насадка, всасывающая трубка или всасывающий шланг крупными частицами грязи? → Растяжение шланга во время работы ослабляет засор, устранить засор
 - Правильно ли закрыта крышка корпуса? → Проверить
 - Не установлено ли электронное регулирование мощности всасывания на MIN? → Установить мощность всасывания на MAX (индикатор светится оранжевым светом)
 - Не открыт ли регулятор силы всасывания на рукоятке? → Закрыть регулятор на рукоятке
- Большое количество капель воды на внутренней стороне крышки корпуса
 - В системе АКВА-фильтра вероятно накопилось слишком много пыли → Очистить систему АКВА-фильтра, сменить воду

Влажная уборка

- Сила всасывания внезапно уменьшается
 - Не заполнен ли резервуар для грязной воды (поплавок сработал)? → Вылить воду
 - Не стоит ли прибор наклонно (поплавок сработал)? → Поставить прибор прямо, выключить и снова включить прибор.
- Из отверстий прибора для выхода воздуха выступает вода
 - Не засорен ли поплавок в резервуаре для грязной воды и не застыл ли он, т. е. не может срабатывать, если резервуар заполнен? → Очистить поплавок и шарнир.
 - Установлен ли резервуар для грязной воды со вставкой для защиты от разбрызгивания, мокрым фильтром и фильтром для защиты двигателя? → Немедленно выключить и высушить прибор, установить отсутствующие части
- В камере всасывания образуется необычно большая лужа (несколько капель - это вполне нормально)
 - Сильное загрязнение уплотнений и уплотнительных поверхностей? → Очистить
 - Не забыт ли мокрый фильтр или вставка для защиты от разбрызгивания? → Проверить
- В резервуаре для грязной воды имеет место необычно сильное пенообразование
 - Используется ли фирменный концентрат для моющего раствора THOMAS? → Сменить
- Моющая жидкость не поступает, хотя насос включен
 - Есть ли моющая жидкость в резервуаре для распыляемого средства? → Долить
 - Не засорилось ли распылительное сопло? → Опустить сопло на некоторое время в чью теплую воду, а затем сильно продуть
 - Не засорилось ли соединительное отверстие резервуара? → Извлечь резервуар для чистой воды и основательно очистить с помощью щелевой насадки соединительное отверстие резервуара (место соединения между резервуаром чистой воды и корпусом) для удаления возможных загрязнений
- Слишком большая остаточная влажность, моющая жидкость плохо всасывается
 - Не установлена ли электронная регулировка мощности всасывания на MIN? → Установить мощность всасывания на MAX (индикатор светится оранжевым светом)
 - Не открыт ли регулятор силы всасывания на рукоятке? → Закрыть регулятор на рукоятке
 - Правильно ли насадка прилегает к полу? → При всасывании поставить насадку несколько прямее

Russland:

«Совинсервис»
107140 г. Москва
Русаковская ул., д. 7
тел. 264-41-61, факс 264-93-68,
e-mail: ru_service@mtu-net.ru

«Совинсервис»
129081 г. Москва
Ясный проезд, 10
тел. 473-90-03, факс 473-12-49,
e-mail: jasny_pr@mtu-net.ru

«Совинсервис» - Региональный отдел
103064 г. Москва
ул. Казакова, д. 8а, стр. 3
тел. 267-92-62, факс 261-72-81,
e-mail: pomyanska@mtu-net.ru

«Совинсервис»
193144, г. Санкт-Петербург
Суворовский пр-т, 35
тел. 812-275-01-21,
факс 812-275-01-21,
e-mail: spservis@mail.wplus.net

«Совинсервис»
344006, г. Ростов-на-Дону
пр. Соколова, 11
тел./факс 8-8632-405782,
e-mail: sowinservis@mail.ru

«Совинсервис»
630091 г. Новосибирск
Красный проспект 50
Дом быта, 5 этаж
тел./факс 83832-230661

Kazachstan:

ЦКО THOMAS
Казахстан, Алматы
Ул. Гагарина 238
Тел: +7 727 327 25 45
+7 727 299 80 70
+7 777 224 90 11
E-mail: Alisa.Vilgelm@list.ru
Internet: www.thomas.com.kz

Ukraine:

THOMAS-UA
Strojindustrij Str. 5
01013 Kiev
Tel. +38 044 239 0777
Fax +38 044 254 2065
E-mail: info@thomas-ua.de
Internet: www.thomas.ua

THOMAS

DIE SAUBERE LÖSUNG

Robert Thomas
Metall- und Elektrowerke GmbH & Co. KG
Postfach 1820, 57279 Neunkirchen
Hellerstraße 6, 57290 Neunkirchen
Telefon +49 - 2735 - 788 - 0
Telefax +49 - 2735 - 788 - 519
e-mail: service@robert-thomas.de
www.robert-thomas.de
GERMANY

GA 04 / 10