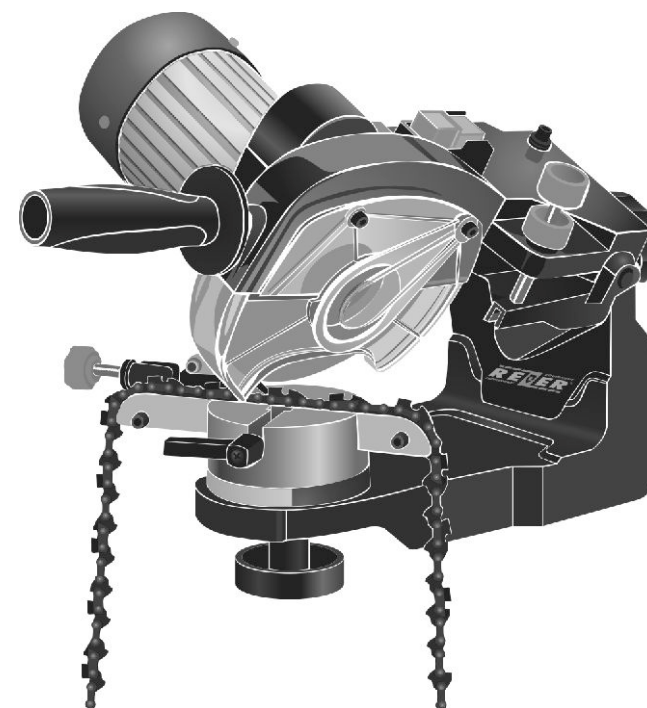


# Руководство по эксплуатации Станок заточной электрический EG235-C



Изготовитель: DU-HOPE INTERNATIONAL GROUP  
ADD: 199 JIAN YE ROAD, ORIENTAL PERFECT BUILDING, NANJING, CHINA

Импортер: ООО «Уралоптинструмент», Россия, 614068, г. Пермь, ул. Ленина, 65.

[www.rezer-com.ru](http://www.rezer-com.ru)





### 1. Назначение

Станок заточной электрический (для заточки зубьев пильной цепи) EG235-C предназначен для профессиональной заточки пильных цепей различных типоразмеров.

### 2. Описание (рис. 1, 2)

- |  |   |
|--|---|
| 1. Упор  | 8. Заточной диск  |
| 2. Винт регулировки положения цепи               | 9. Переключатель «Вкл/Выкл»                                   |
| 3. Основание со шкалой<br>настройки угла заточки | 10. Кожух защитный  |
| 4. Зажимная гайка                                | 11. Основание   |
| 5. Направляющие для цепи                         | 12. Шкала настройки для заточки<br>угла наклона режущего зуба |
| 6. Ручка   | 13. Ручка передняя  |
| 7. Винт регулировки глубины заточки              | 14. Заточной узел   |

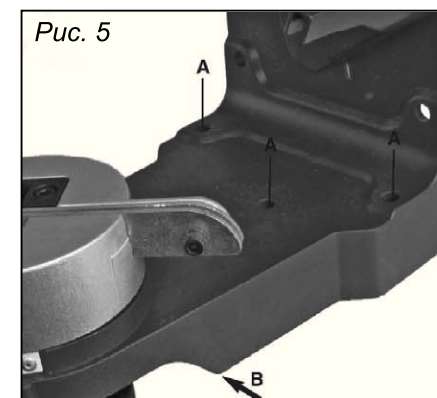
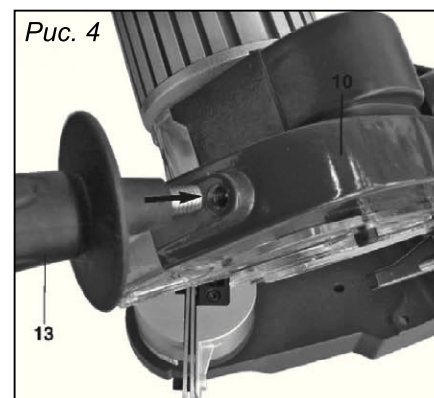
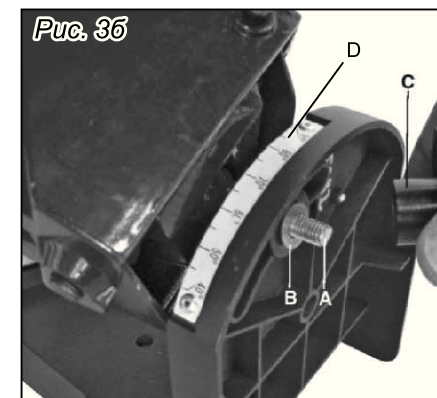
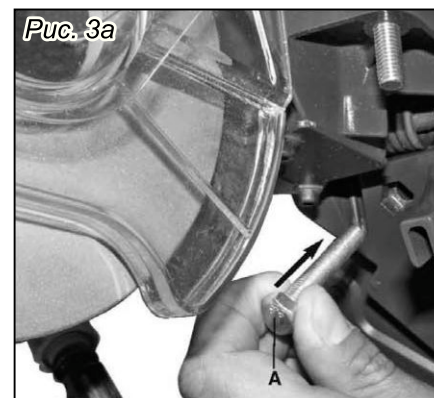
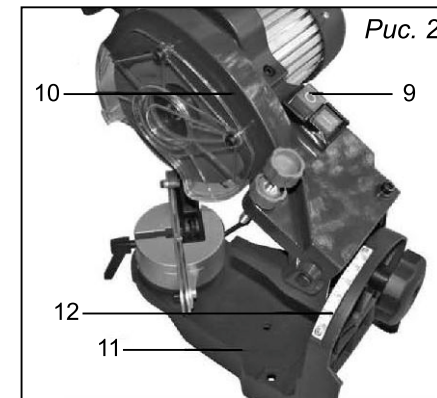
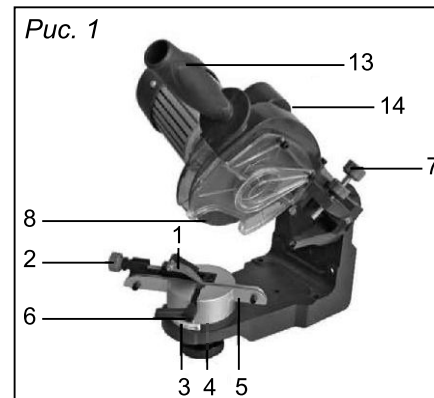
### 3. Технические характеристики

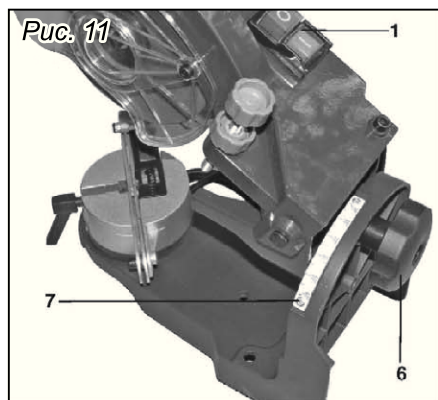
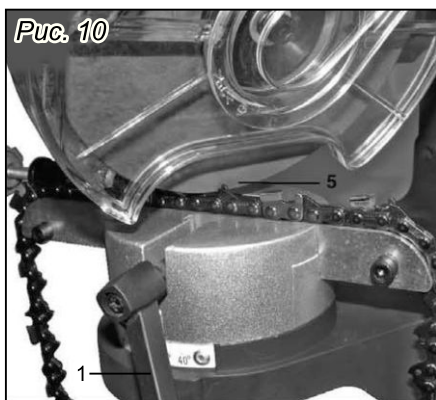
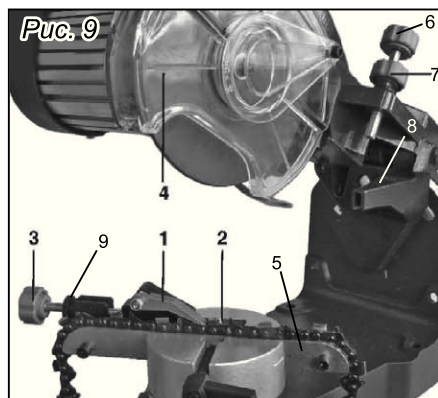
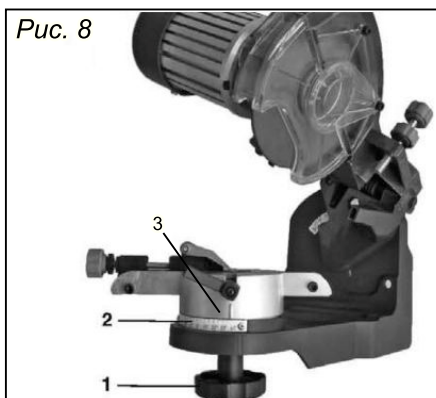
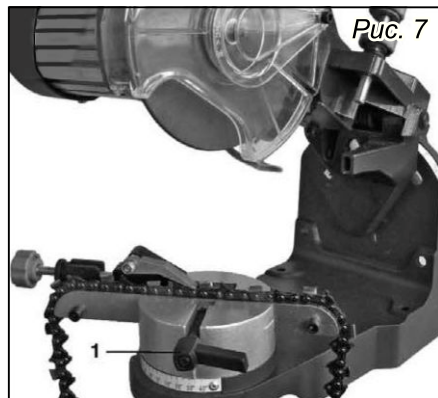
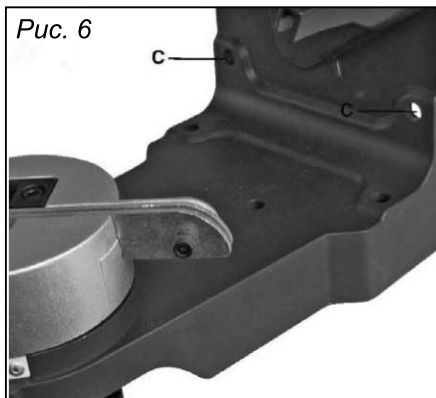
Номинальное напряжение.....220 V  
 Частота тока .....50 Hz  
 Потребляемая мощность.....235 W  
 Скорость вращения шпинделя на холостом ходу.....3000 об/мин  
 Расстояние между направляющими тисков.....1,1-2 мм  
 Угол поворота тисков относительно стола ..... 40° влево и вправо  
 Посадочный диаметр фланца под диск.....22 мм  
 Размеры заточного диска:  
     диаметр наружный.....145 мм  
     диаметр внутренний.....22,2 мм  
     толщина.....3,2/4,5 мм  
 Габаритные размеры:  
     ширина.....475 мм  
     длина.....340 мм  
     высота.....210 мм  
 Вес нетто .....5,8 кг  
 Класс защиты..... II (двойная изоляция)

### 4. Комплект поставки

Станок заточной электрический EG235-C.....1 шт.  
 Блок установки цепи.....1 шт.  
 Гайка зажимная.....1 шт.  
 Заточной диск .....2 шт.  
 Руководство по эксплуатации.....1 шт.

<p style="text-align: center;"><b>КОРЕШОК ТАЛОНА №1</b></p> <p style="text-align: center; font-size: small;">на гарантийный ремонт станка заточного электрического EG235-C</p> <p>№ _____ ИЗЪЯТ _____ 20__ г.</p> <p style="text-align: center;">Механик мастерской _____ (подпись)</p> <p style="text-align: center;">_____ (фамилия)</p>	<p style="text-align: center;"><b>ТАЛОН №1</b></p> <p style="text-align: center;"><b>на гарантийный ремонт</b></p> <p style="text-align: center;"><b>станка заточного электрического EG235-C</b></p> <p>Серийный номер _____</p> <p>Продан магазином _____</p> <p style="text-align: right;">_____ 20__ г.</p> <p>Штамп магазина _____ / _____ /  <small>(подпись) (фамилия)</small></p> <p>Адрес владельца _____</p> <p>_____ / _____ /  <small>(подпись) (фамилия)</small></p>
<p style="text-align: center;"><b>КОРЕШОК ТАЛОНА №2</b></p> <p style="text-align: center; font-size: small;">на гарантийный ремонт станка заточного электрического EG235-C</p> <p>№ _____ ИЗЪЯТ _____ 20__ г.</p> <p style="text-align: center;">Механик мастерской _____ (подпись)</p> <p style="text-align: center;">_____ (фамилия)</p>	<p style="text-align: center;"><b>ТАЛОН №2</b></p> <p style="text-align: center;"><b>на гарантийный ремонт</b></p> <p style="text-align: center;"><b>станка заточного электрического EG235-C</b></p> <p>Серийный номер _____</p> <p>Продан магазином _____</p> <p style="text-align: right;">_____ 20__ г.</p> <p>Штамп магазина _____ / _____ /  <small>(подпись) (фамилия)</small></p> <p>Адрес владельца _____</p> <p>_____ / _____ /  <small>(подпись) (фамилия)</small></p>





### 13. Сервис

При выходе станка из строя по истечении гарантийного срока эксплуатации обращайтесь в специализированную мастерскую.

### 14. Охрана окружающей среды



*Не выбрасывайте электрические инструменты в бытовой мусор!*

### 15. Шумоизлучение и вибрация

Уровень звуковой мощности машины EG235-C составляет 84.3 dB(A), уровень звукового давления 71.3 dB(A).



*Необходимо использовать средства защиты органов слуха!*



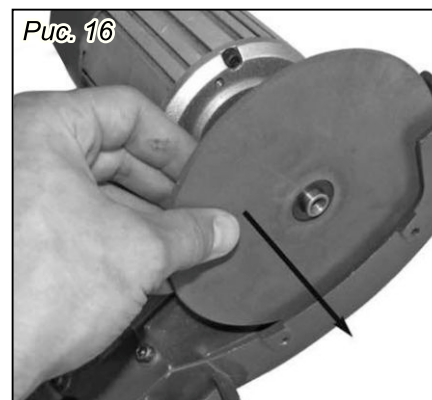
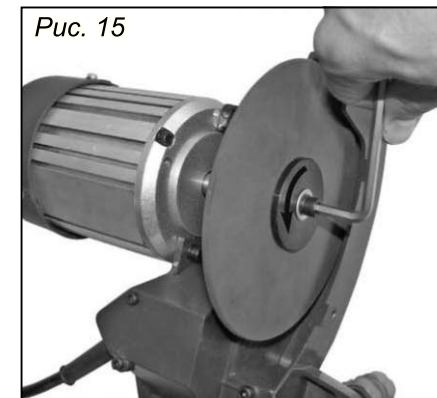
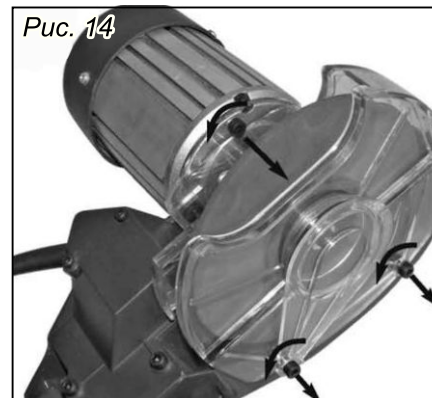
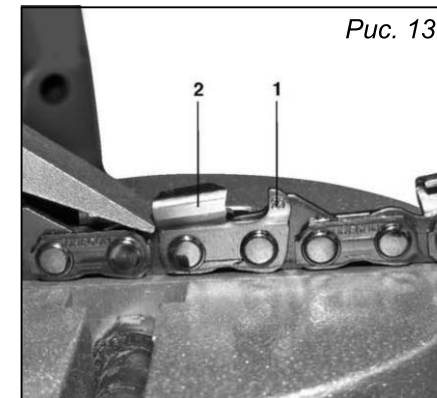
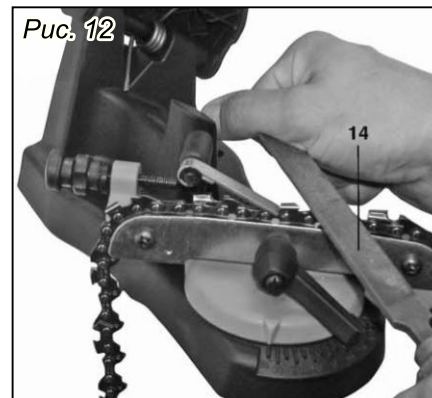
*Инструкции, указанные в данном руководстве, не относятся к абсолютно всем ситуациям, которые могут возникнуть. Оператор должен осознавать, что контроль над практической эксплуатацией и соблюдение всех предосторожностей, входит в его непосредственные обязанности.*

С условиями гарантии ознакомлен. Претензий к комплектации и внешнему виду не имею.

Покупатель \_\_\_\_\_  
\_\_\_\_\_

12. Таблица углов заточки

30° - цепь универсальная 10° - цепь продольная		толщина заточного круга	угол заточки	градус наклона режущего зуба	глубина резания
ШАГ ЦЕПИ (мм) 	ТОЛЩИНА ЗВЕНА (мм) 				
1/4" (6,35 мм)	1,1 мм-1,3 мм	3,2 мм	30° универсальная	85°	0,65 мм (0,025") 0,65 мм (0,025") 0,65 мм (0,025") 0,65 мм (0,025")
3/8" низкий профиль (9,3 мм)	1,1 мм 1,3 мм 1,3 мм (продольная)	3,2 мм	30° универсальная 30° универсальная 10° продольная	85° 85° 85° 80°	0,65 мм (0,025") 0,65 мм (0,025") 0,65 мм (0,025") 0,75 мм (0,030")
0.325" (8,25 мм)	1,3 мм 1,5 мм 1,6 мм 1,3 - 1,6 мм (продольная)	3,2 мм	30° универсальная 30° универсальная 30° универсальная 10° продольная	85° 85° 85° 80°	0,65 мм (0,025") 0,65 мм (0,025") 0,65 мм (0,025") 0,75 мм (0,030")
3/8" (9,3 мм)	1,3 мм 1,5 мм 1,6 мм 1,3 - 1,6 мм (продольная)	4,5 мм	30° универсальная 30° универсальная 30° универсальная 10° продольная	85° 85° 85° 80°	0,65 мм (0,025") 0,65 мм (0,025") 0,65 мм (0,025") 0,75 мм (0,030")
0.404" (10,26 мм)	1,6 мм 1,6 мм (продольная)	4,5 мм	30° универсальная 10° продольная	85° 80°	0,75 мм (0,030") 0,75 мм (0,030")



## 5. Меры безопасности



При использовании станка всегда следуйте основным мерам безопасности для предотвращения несчастных случаев и выхода станка из строя.

- **Поддерживайте порядок в рабочей зоне.** Беспорядок повышает вероятность несчастного случая.

- **Принимайте во внимание условия работы.** Не пользуйтесь станком в условиях повышенной влажности. Не подвергайте его воздействию атмосферных осадков. Не работайте в присутствии огнеопасных газов и жидкостей. Позаботьтесь о хорошем освещении рабочей зоны.

- **Не допускайте в рабочую зону детей.**

- **Условия хранения.** Если Вы не собираетесь пользоваться станком длительное время, то храните его в сухом месте для предотвращения появления ржавчины.

- **Правильно выбирайте станок для конкретной работы.** Не перегружайте станок. Каждый станок разработан для определенной работы. Не пытайтесь модифицировать станок или использовать в целях, для которых он не предназначен.

- **Выбирайте подходящую одежду.** Не одевайте слишком свободную одежду и украшения, т.к. движущиеся детали могут их захватить. Для работы рекомендуем одевать защитную, не проводящую электроток одежду и обувь на не скользкой подошве. Длинные волосы уберите под головной убор.

- **Пользуйтесь средствами защиты органов зрения, дыхания и слуха.** Всегда используйте очки с противоударными стёклами. Если при работе образуются металлические опилки, пользуйтесь защитной маской, закрывающей все лицо. Также необходимо использовать наушники, респиратор, перчатки, фартук.

- **Не пытайтесь дотянуться до предметов, находящихся вне зоны досягаемости.** Во время работы принимайте устойчивое положение. Контролируйте своё положение и держите равновесие тела. Не пытайтесь достать что-либо, если для этого нужно дотягиваться над работающим станком или поперек него.

- **Обращайтесь со станком надлежащим образом.** Для безопасной и лучшей работы станок должен содержаться в чистоте. Соблюдайте указания по смазке и замене запчастей. Ручки станка всегда должны быть чистыми и сухими. На них не должно быть смазки или масла. Регулярно проверяйте шнур питания и удлинители на отсутствие повреждений и, в случае их неисправности, обращайтесь к специалистам для замены. Запрещается тянуть за электрошнур, вытаскивая вилку из розетки.

## 11. Список запасных частей (рис. 17)

№	Наименование	Кол-во
1	Кожух двигателя	1
2	Шайба	10
3	Винт М4*10	4
4	Крыльчатка	1
5	Винт М4*16	3
6	Ш. гровера	6
7	Фланец	1
8	Корпус дв.	1
9	Винт М5*6	1
10	Статор	1
11	Подшипник 6200RZ	1
12	Ротор	1
13	Вал	1
14	Подшипник 6002RZ	1
15	Уплотнитель	1
16	Крышка передняя	1
17	Винт М4*12	3
18	Шайба упорная	1
19	Диск заточной	1
20	Шайба прижимная	1
21	Шайба	1
22	Винт М6*16	2
23	Полукорпус	1
24	Рукотка передняя	1
25	Гайка спец. М28	1
26	Лампа 220В 15W	1
27	Цоколь	1
28	Корпус	1
29	Шайба 5	3
30	Винт М5*10	8
31	Блок выкл.	1
32	Ш. гровер 5	3
33	Винт М5*14	6
34	Полукорпус нижний	1
35	Фланец	1
36	Пружина	1
37	Гайка М5	1
38	Упор	1
39	Гайка М5	2
40	Опора правая	1
41	Опора левая	1
42	Винт М5*30	1
43	Пружина	1
44	Опора блока	1

№	Наименование	Кол-во
45	Шайба 6	1
46	Гайка М6	1
47	Винт регулировочный	1
48	Гайка спец М6*12	1
49	Винт М8*50	1
50	Корпус блока	1
51	Ручка	1
52	Палец	1
53	Винт М5*16	2
54	Щека	2
55	Винт М5*16	1
56	Винт регулировочный	1
57	Гайка регулировочного винта	1
58	Прокладка резиновая	1
59	Шайба 10	2
60	Ось	1
61	Корпус с площадкой	1
62	Шуруп 3*8	6
63	Шкала	1
64	Шайба 8	1
65	Гайка спец.	1
66	Шкала	1
67	Гайка спец.	1
68	Шайба 8	1
69	Кольцо	1
70	Уплотнитель	1
71	Опора	1
72	Вилка	1
73	Ш. гровера 6	1
74	Конденсатор	1
75	Втулка	1
76	Шайба 5	1
77	Прижим	1
78	Винт М4*14	2
79	Корпус нижний	1
80	Винт М4*25	2
81	Ключ шестигранный	1
82	Брусоч для правки	1
83	Гайка М8	2
84	Винт М8*100	2
85	Шаблон	1
86	Ключ шестигр	1
87	Шайба	3
88	Шкала	1



### Техническое обслуживание проводите, предварительно отключив станок от электросети.

- Содержите станок в чистоте, очищайте от пыли, стружки и грязи.
- Периодически очищайте наружные детали, используя влажную тряпку и небольшое количество жидкого мыла. Запрещено использовать очищающие средства и растворители; они могут повредить пластмассовые детали. Следите за тем, чтобы вода не попала внутрь станка.
- Каждый раз перед началом работы проверяйте заточной диск на отсутствие повреждений. Не работайте диском, если он имеет трещины, сколы или изношен.



*При самостоятельной разборке станка в течение гарантийного срока эксплуатации Вы лишаетесь права на его гарантийный ремонт.*

### 10. Гарантийные обязательства

Гарантийный срок эксплуатации станка - 12 месяцев со дня продажи. Неисправности, допущенные по вине изготовителя, в течение гарантийного срока устраняются бесплатно в мастерской. На детали и узлы, замененные при ремонте в мастерской, предоставляется гарантия на 3 месяца.

**Гарантия не распространяется на станки с повреждениями, наступившими в результате их эксплуатации с нарушением требований данного руководства:**

- механических повреждений в результате удара, падения и т. п.;
- повреждений в результате воздействия огня, агрессивных веществ;
- проникновения жидкостей, посторонних предметов внутрь станка;
- работа с перегрузкой электродвигателя, результатом чего является сгорание обмотки якоря;
- небрежное обращение со станком при работе и хранении проявлением чего являются следы оплавления или трещины, вмятины на наружных поверхностях машины, сильное загрязнение, повреждение шнура питания, коррозии деталей станка;

**Гарантия снимается в случае:**

- использования станка не по назначению;
- применение комплектующих, не предусмотренных данным руководством;
- разборки при попытке устранения дефекта покупателем;
- самовольного изменения конструкции;
- появления дефектов, вызванных действием непреодолимой силы (пожар, наводнение, удар молнии и др.);
- несовпадения номера на станке и в гарантийном талоне.

При отсутствии в руководстве по эксплуатации и гарантийного талона даты продажи и штампа магазина претензии не принимаются. Срок службы станка - 3 года.

- **Не допускайте непреднамеренного включения.** Перед присоединением станка к электросети убедитесь, что выключатель находится в положении «Выключено».

- **Будьте внимательны!** Постоянно следите за тем, что Вы делаете. Не работайте, если чувствуете усталость.

- **Проверяйте станок на отсутствие повреждений.** Перед началом работы со станком любую деталь, которая имеет признаки повреждения, следует внимательно проверить и определить, будет ли он работать и выполнять свои функции надлежащим образом. Проверьте центровку и крепление подвижных деталей, детали и элементы крепления на отсутствие повреждений, а также любые другие моменты, которые могут повлиять на работу станка. Любая поврежденная деталь должна быть отремонтирована или заменена квалифицированным специалистом. Не пользуйтесь станком, если выключатель не фиксируется надежно в положении «Включено» или «Выключено».

- **Остерегайтесь удара электрическим током.** Не допускайте контакта Вашего тела с заземленными поверхностями, такими как трубы, радиаторы, корпуса плит или холодильников.

- **Замена запчастей и принадлежностей.** При обслуживании пользуйтесь только идентичными деталями. При использовании любых других деталей гарантийные обязательства теряют силу. Используйте только те принадлежности, которые предназначены для данного станка.

- **Не работайте со станком под воздействием алкоголя, наркотических средств или лекарственных препаратов.** Прочтите предупредительные наклейки или предписания, чтобы определить, повлияют ли принимаемые лекарства на Ваше сознание и рефлексы.

- **Пользуйтесь удлинителем соответствующего типа и размера.** Если при работе необходим удлинитель, он должен быть подходящим по типу и размеру, таким, чтобы обеспечивал необходимый инструменту ток и при этом не нагревался. В противном случае удлинительный провод начнет плавиться и загорится или станет причиной выхода из строя электрической части станка. Для данного станка удлинитель должен иметь поперечное сечение провода не менее 0,75 мм. Штекерные соединительные кабели должны иметь защитные контакты и быть защищенными от воды.

- **Техническое обслуживание.** В целях Вашей безопасности техническое обслуживание станка должно проводиться квалифицированным специалистом регулярно.

- Никогда не используйте станок для заточки цепей вблизи легко воспламеняющихся материалов.



*Работа данного станка может различаться в зависимости от колебаний напряжения в сети. Использование удлинителя также может повлиять на работу станка.*

*Предостережения, предупреждения и указания, перечисленные в данной инструкции не могут предусмотреть всех возможных ситуаций и условий. Пользователь должен понимать, что постоянное внимание и самоконтроль - это факторы, которыми невозможно оснастить станок, но о которых должен позаботиться работающий.*

- Не пользуйтесь дисками, имеющими трещины, сколы, а также изношенными.
- Пользуйтесь только дисками, которые подходят к посадочному фланцу по размеру. Не пытайтесь изменить или модифицировать посадочное отверстие заточного диска, чтобы добиться его соответствия.
- Значение скорости, указанное на диске, который Вы устанавливаете взамен старого, должно соответствовать или превышать значение, указанное для данного станка ( $\geq 3000$  об/мин или  $\geq 22,78$  м/сек).
- Не затягивайте чрезмерно гайку прижима диска (рис. 15). Чрезмерная затяжка может привести к повреждению или разрушению диска.
- Никогда не работайте со станком без кожуха (10) (рис.12), защищающего заточной диск.
- Всегда проверяйте заточной диск (8) (рис.1), включив станок на 30...60 секунд без контакта его с цепью.
- В случае вибрации заточного диска немедленно выключите станок и проверьте, правильно ли установлен диск и не имеет ли он повреждений.
- Во время работы держитесь в стороне от плоскости вращения заточного диска и следите за тем, чтобы никого не было вблизи.
- Никогда не пытайтесь остановить диск руками, даже если на руках у Вас защитные перчатки. Диск разрежет перчатки и серьезно травмирует Ваши руки.



*Данный станок разработан для заточки пильных цепей. Не пытайтесь произвести на нем заточку других инструментов или шлифовку других предметов.*

### **6.1. Монтаж заточного узла (рис. 3а, 3б)**

Заточной станок состоит из заточного узла с электродвигателем (14) и основания (3), которые необходимо смонтировать (рис. 1).

Присоедините заточной узел (14) к основанию (3) (рис. 1). Затем вставьте соединительный болт А (рис. 3а), наденьте шайбу В (рис. 3б) и закрутите зажимную гайку до упора. Установите на заточной узел переднюю ручку (13) (рис. 4).

### **6.2. Монтаж станка на рабочей поверхности (рис. 5, 6).**

Заточной станок может быть установлен как на горизонтальную поверхность (стол, верстак и т.д.), так и на вертикальную (стена и др.)

- По завершении заточки одного зуба нажатием на кнопку выключите станок. Поднимите узел заточки в верхнее положение.
- Переведите ручку (1) (рис. 10) влево и протяните цепь вправо пока следующий зуб с таким же направлением заточки пройдет упор. Направление заточки зубьев в цепи одинаково через один зуб.

- Потяните цепь влево, чтобы зуб упёрся в упор.
- Зафиксируйте это положение цепи поворотом ручки 1 вправо (рис. 10)
- Вновь включите станок и заточите этот зуб. Выключите станок.
- Аналогично заточите все зубья с этим направлением заточки.

Если цепь подвергается повторной заточке, возникает необходимость стачивать ограничители глубины (рис. 13) плоским напильником (4) (рис. 12) (в комплект поставки не входит). Обработайте напильником каждый ограничитель так, чтобы он был ниже уровня режущего зуба на величину, указанную в **таблице углов заточки**.

### **8.3. Смена направления заточки**

После завершения заточки всех зубьев с одним направлением выключите станок.

- Ослабьте гайку (1) (рис. 8).
- Переустановите блок установки цепи на такой же угол по шкале угломера, но в другом направлении. Затяните гайку.
- Откиньте упор (1) влево, чтобы он давал возможность перемещаться цепи вперёд-назад.
- Опустите узел заточки и переместите цепь так, чтобы заточной диск своей плоской поверхностью слегка касался режущей кромки зуба цепи с другим направлением заточки. Зафиксируйте это положение цепи поворотом ручки (1) (рис. 10) вправо.
- Повторите все действия по настройке упора и толщины снимаемого слоя.
- Заточите все зубья цепи с этим направлением согласно разделу «Заточка».
- Выключите станок нажатием красной кнопки и отключите его от сети.
- Выньте цепь из направляющих станка. Цепь готова для установки на пилу.

### **9. Уход и техническое обслуживание**

Рекомендуем хранить станок в сухом, проветриваемом помещении при температуре не ниже  $+5^{\circ}\text{C}$ .

После транспортировки станка в зимних условиях дать ему прогреться до комнатной температуры в течение 2-3 часов.

А в случае запотевания - станок не включать до полного высыхания влаги. Регулярное техническое обслуживание - гарантия продолжительной работы станка.

- Поднимите упор (1) (рис. 9) и уложите цепь (2) в направляющие (5) (рис. 9).
- Ослабив гайку С (рис. 3б), установите угол наклона режущего зуба по шкале D (рис. 3б) в соответствии с рекомендациями производителя и типа Вашей цепи (см. табл. углов заточки на с. 18). Зафиксируйте гайку С. Опустите заточной узел и переместите цепь так, чтобы заточной диск (5) (рис. 10) попал в выемку зуба и уперся в нее.



Глубина заточки должна быть отрегулирована так, чтобы затачивалась вся режущая кромка зуба.

- В этом положении вкрутите винт (6) до упорной площадки (8) основания и затяните гайку (7) (рис. 9).
- Переместите цепь вправо так, чтобы заточной диск своей плоской поверхностью слегка касался режущей кромки зуба цепи. Зафиксируйте это положение цепи поворотом ручки (1) (рис. 10).
- Перекиньте упор (1) (рис. 9) вправо и вращением винта (3) переместите его в положение, при котором он упрётся в зуб, с которого Вы хотите начать заточку, поднимите заточной узел.
- Ручку (1) (рис. 10) переведите в левое положение. Вращением винта 3 по часовой стрелке переместите упор (1) (рис. 9) вправо на толщину снимаемого слоя (один оборот винта (3) соответствует перемещению упора (1) на 1 мм). Зафиксируйте это положение затянув гайку (9) (рис. 9) на винте.

## 8.2. Заточка

- Поднимите упор (1) и уложите цепь (2) в направляющие (5) (рис. 9).
- Опустите упор (1) в правую сторону. Протяните цепь вправо до положения, когда подлежащий заточке зуб минует упор.
- Потяните цепь влево, чтобы зуб уперся в упор.
- Зафиксируйте это положение цепи поворотом ручки (1) (рис. 10) вправо.
- Пометьте зуб мелом или карандашом.
- Подключите шнур питания к сети и нажатием кнопки (1) (рис. 11) включите станок.
- При заточке зубьев цепи плавно опускайте заточной узел до касания винтом (6) упорной площадки (8) (рис. 9). Заточка получается качественной, если контакт между диском и зубом происходит постепенно и плавно. Не задерживайтесь долго на обработке одного зуба во избежание его перекаливания.
- Если Вы обнаружите небольшие неточности в настройке (отсутствие касания заточным диском режущей кромки зуба, чрезмерный слой стачивания, неправильный угол заточки), то прежде, чем начать перенастройку, выключите станок и отключите его от сети.

При установке станка на горизонтальную поверхность, убедитесь, что угол В (рис. 5) основания совпадает с краем горизонтальной поверхности. Зафиксируйте основание через три отверстия А (рис. 5) с поверхностью.

При установке на вертикальную поверхность, используйте для крепления два отверстия С (рис. 6).

Присоедините блок установки цепи к основанию. Зафиксируйте до упора гайкой (1) (рис. 8).

## 7. Установка и замена заточного диска

Открутите три винта как указано на рис. 14 и снимите защитный кожух 4 (рис. 9). Шестигранным ключом открутите прижимную шайбу и снимите диск (рис. 15). Замените диск и соберите в обратном порядке.

- Включите станок на 30...60 секунд без контакта диска с цепью и убедитесь, что вибрация диска не превышает норму. В случае повышенной вибрации немедленно выключите станок и проверьте установку заточного диска и отсутствие на нем повреждений.

При необходимости замените диск на новый.



- Не используйте изношенные, поломанные, имеющие сколы, трещины или прочие повреждения заточные диски.
- Используйте только оригинальные заточные диски изготовителя.
- Пользуйтесь заточными дисками, имеющими посадочный диаметр 22,2 мм. Не пытайтесь изменить это отверстие в диске, чтобы добиться его соответствия фланцу.
- Никогда не работайте со станком без защитного кожуха.

## 8. Работа со станком

Наденьте подходящую одежду и убедитесь, что вблизи рабочего места нет посторонних.



Во время настройки станка отключайте его от сети.

### 8.1. Настройка блока установки цепи

- Перед заточкой очистите цепь от загрязнений. Промойте ее невоспламеняющимся растворителем. Не используйте бензин. Просушите цепь.
- Ослабьте гайку (1) (рис. 8) и установите стрелку блока установки цепи (3) (рис. 8) на нужное значение угла шкалы угломера (2). Цепи имеют различные размеры и разные углы заточки. Проверьте по документации производителя тип цепи и далее следуйте рекомендациям приведенным в данной инструкции (см. таблицу углов заточки). После того, как угол установлен, затяните гайку (1).

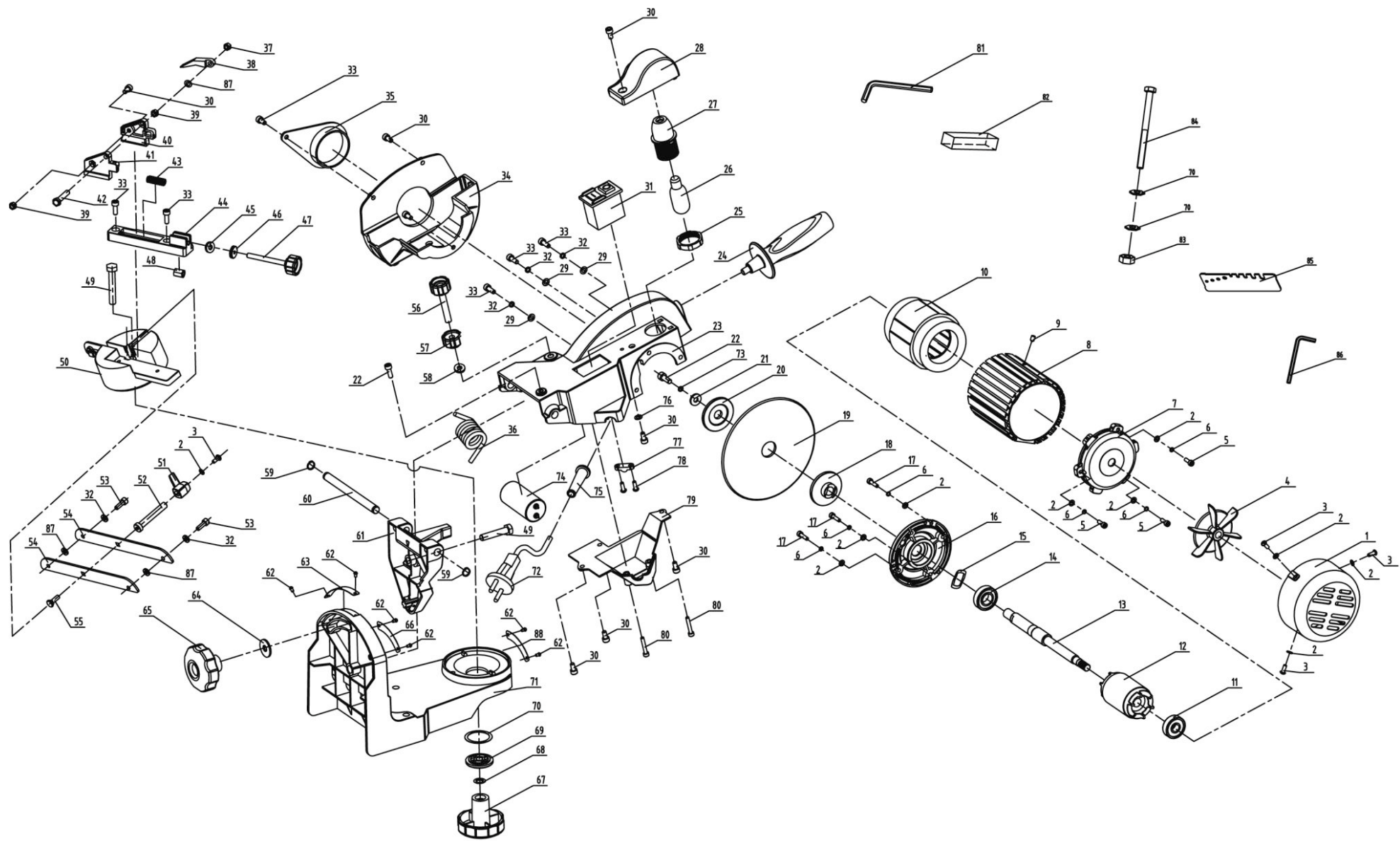


Рис. 17. Схема запасных частей