

# LERAN®

## Руководство по эксплуатации

### **Швейная машина**

электрическая бытовая

Модель:  
DSM-144

Производитель оставляет за собой право вносить изменения в конструкцию, комплектацию и характеристики изделия без предварительного уведомления. Прибор предназначен только для бытового использования.

## **Руководство по эксплуатации**

---

Уважаемый Покупатель,

Благодарим Вас за покупку прибора от Leran.

Мы рекомендуем Вам внимательно ознакомиться с руководством по эксплуатации перед началом использования прибора и сохранить его в вашем распоряжении на протяжении всего срока эксплуатации.



**Внимание! Данный прибор должен устанавливаться в соответствии с действующими правилами и использоваться только в хорошо проветриваемом месте. Ознакомьтесь с инструкциями, прежде чем начать установку или использование прибора.**

## СОДЕРЖАНИЕ

---

Важные меры предосторожности .....	4
Название деталей .....	5
Подготовка к шитью .....	6
Подключение машины к источнику питания .....	6
Рабочий стол .....	7
Рычаг прижимной лапки .....	7
Изменение направления шитья .....	8
Шитье зигзагом .....	8
Замена прижимной лапки .....	9
Замена иглы .....	10
Таблица нити и иглы .....	11
Указатель вида строчки и индикатор .....	11
Намотка шпульки .....	12
Заправка верхней нити .....	13
Заправка шпульного колпачка .....	14
Установка шпульного колпачка .....	15
Заправка нижней нити .....	16
Натяжение нити .....	17
Направляющая шва .....	18
Шитье .....	19
Выбор нужной строчки .....	19
Обратная подача .....	20
Окончание работы .....	21
Обрезание нити .....	21
Выполнение различных швов .....	22
Обметочные строчки .....	22
Трехточечный шов-зигзаг .....	23
Потайной шов .....	24
Декоративная строчка .....	24
Обметывание петли .....	25
Советы .....	27
Уход за машиной .....	28
Разборка челночного устройства .....	28
Чистка механизма подачи ткани под иглу швейной машины .....	29
Смазка швейной машины .....	30
Устранение неисправностей .....	31
Технические характеристики .....	33

## Важные меры предосторожности



**ВНИМАНИЕ:** перед шитьем обязательно изучите инструкцию.



**ПРИМЕЧАНИЕ:**

Как вставлять нитку? Смотрите стр. 11.

Как намотать шпульку? Смотрите стр. 9-10.

Круглый регулятор не может повторять вращение 360°.

Нельзя продолжать вращение указателя вида строчки против часовой стрелки, но возможно обратное вращение, когда указатель стоит на «1».

Нельзя продолжать вращение указателя вида строчки по часовой стрелке, но возможно обратное вращение, когда указатель стоит на «L».



**ВНИМАНИЕ:** перед сборкой обязательно изучите инструкцию.

Эксплуатация электрического бытового прибора подразумевает соблюдение основных правил техники безопасности, включая следующее:

Перед использованием электроприбора прочитайте все инструкции.

**ОПАСНО!** Для того чтобы исключить удар электрическим током:

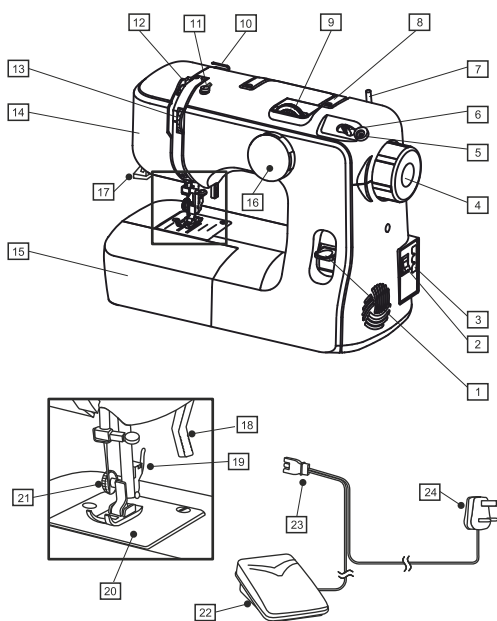
- Нельзя оставлять включенную машину без присмотра. Всегда выключайте швейную машину от электропитания после окончания работы и перед чисткой.
- Всегда выключайте машину перед заменой лампочки.
- **ПРЕДУПРЕЖДЕНИЕ!** Для того чтобы исключить удар электрическим током, возгорание или получение физической травмы:
- Не пользуйтесь машиной как игрушкой. Будьте особенно внимательны, когда дети пользуются швейной машиной или находятся рядом с ней.
- Используйте машину только в соответствии с инструкцией производителя.
- Используйте принадлежности, рекомендованные производителем и указанные в данном руководстве.
- Нельзя включать машину, если поврежден сетевой шнур или штепсель, если машина плохо работает, если она упала и была повреждена, если она упала в воду. Возвратите машину официальному дилеру или в сервисный центр для проверки, ремонта, настройки электрической или механической части.
- Нельзя работать на машине, если вентиляционные отверстия засорены. Регулярно чистите вентиляционные отверстия и ножной привод от ворса, пыли и обрывков ткани.
- Не роняйте и не вставляйте какие-либо предметы в отверстия в машине.
- Машину нельзя эксплуатировать на открытом воздухе. Машина не должна работать в среде, где использовались аэрозоли или кислород.
- При выключении сначала установите все органы управления в положение «0», а потом выньте штепсель из розетки.
- Никогда не тяните шнур, беритесь только за штепсель.
- Не касайтесь движущих частей. Будьте особенно внимательны, когда манипулируете в зоне действия иглы.

- Всегда используйте только соответствующую игольную пластину. В противном случае игла может сломаться.
- Нельзя использовать погнутые иглы. Не тяните и не дергайте ткань во время шитья. Это может повредить и даже сломать иглу.

Хранение и транспортировка:

1. Перед хранением убедитесь, что прибор отключен от сети.
2. Рекомендуется хранить прибор в сухом прохладном месте, недоступном для детей.
3. Транспортировка должна осуществляться в условиях, исключающих повреждения.

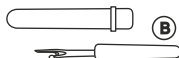
## Названия деталей



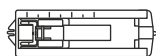
1. Рычаг обратной подачи
2. Выключатель питания
3. Разъем машины
4. Маховик
5. Стопор намотки шпульки
6. Моталка
7. Стержень для катушки
8. Ручка
9. Регулятор длины стежка
10. Нитенаправитель
11. Нитеводитель намотки шпульки
12. Рычаг нитепритягивателя
13. Регулятор натяжения нити
14. Крышка фронтальная
15. Рабочий стол и коробка для принадлежностей
16. Указатель вида строчки
17. Нитеобрезатель
18. Рычаг прижимной лапки
19. Держатель прижимной лапки
20. Игольная пластина
21. Направляющий зажимной винт для подрубочного шва
22. Ножной привод
23. Вилка машины
24. Разъем электропитания



A



B



C



D



F

- A. Шпулька 3 шт.
- B. Распарыватель петель
- C. Лапка для обработки петли
- D. Набор игл
- F. Фетровые подкладки

## Подготовка к шитью

### ШАГ 1:

#### Подключение машины к источнику питания

##### Примечание:

перед использованием внимательно прочитайте инструкции по технике безопасности.

Перед включением в сеть убедитесь, что номинальное напряжение, указанное на задней панели, совпадает с вашим сетевым напряжением.

Убедитесь, что ваше напряжение составляет 230/240 вольт, 50 герц.

A. Отключите выключатель электропитания (2).

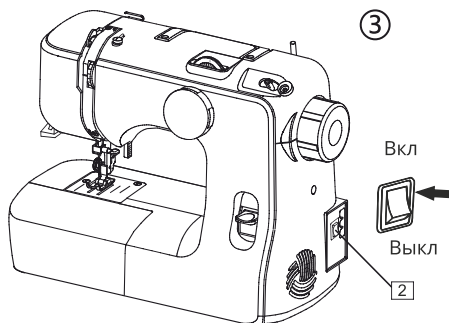
B. Вставьте вилку машины (23) в разъем машины (3).

C. Вставьте вилку (24) в сетевую розетку.

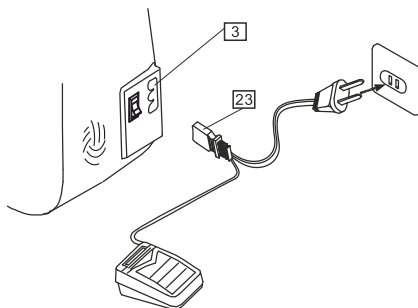
D. Нажмите кнопку включения (2), лампочка загорится автоматически.

**Внимание:** убедитесь, что ваши руки не касаются иглы и прижимной лапки и вы не нажимаете ножной привод (22), который автоматически запускает швейную машину.

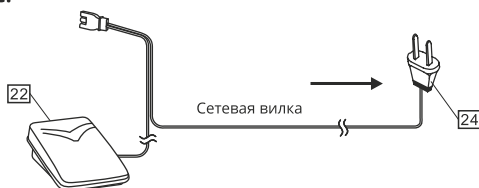
a:



b:



c:

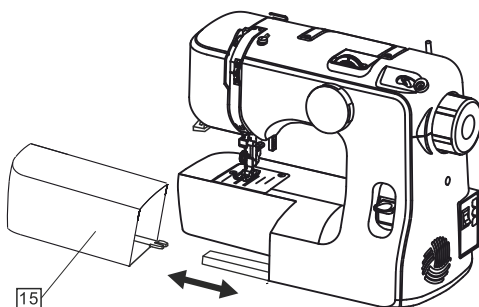


## ШАГ 2: Рабочий стол

Рабочий стол (15) представляет собой дополнительную поверхность для шитья, который можно легко снять для удобства.

Такой вид шитья используется в работе с полыми и труднодоступными участками одежды, такими как подгиб в брюках или рукавах.

- Для того чтобы снять рабочий стол, возьмитесь за его край и стащите с машины.

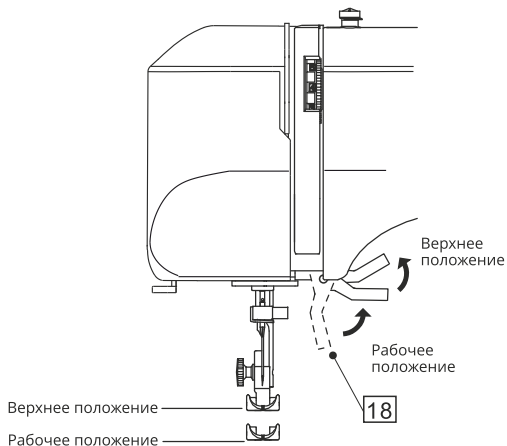


## Хранение принадлежностей

Швейные принадлежности удобно хранить внутри рабочего стола (15).

## Рычаг прижимной лапки (18)

Поднимает и опускает прижимную лапку.



### ШАГ 3: Изменение направления шитья

**Примечание:** если игла не находится в ткани, вы можете вращать маховик против часовой стрелки (на себя), пока игла не проткнет ткань.

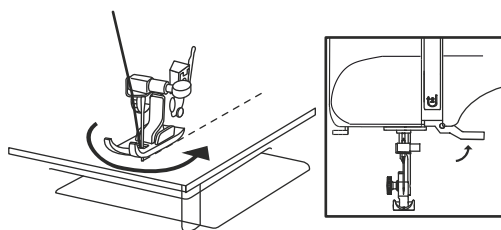
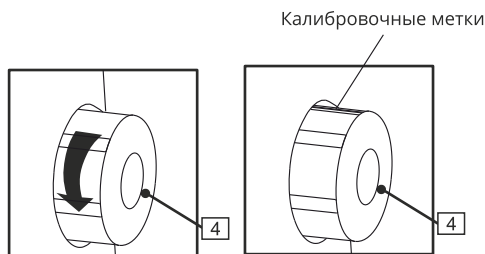
Неправильное направление вращения маховика приведет к застреванию верхней и нижней нити под игольной пластиной.

Поверните маховик против часовой стрелки так, чтобы установить для шитья высшую метку.

Остановите машину в точке, где вы хотите изменить направление, при этом игла остается в ткани.

Поднимите прижимную лапку и поверните ткань согласно новому направлению, используя иглу как поворотную точку.

Опустите прижимную лапку и продолжайте шить в новом направлении.



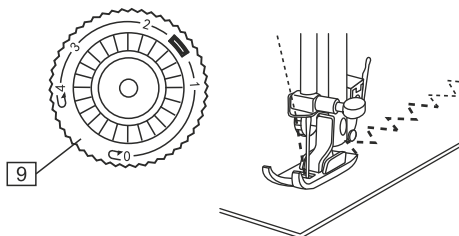
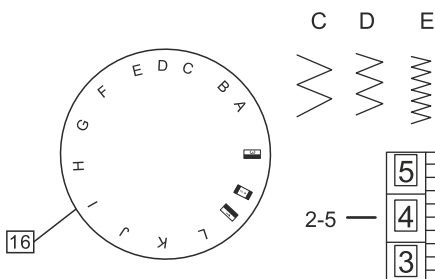
### ШАГ 4: Шитье зигзагом

Простой зигзаг широко используется для обметывания, пришивания пуговиц и т.д.

Установите указатель вида строчки (16) в положение «С», «D» или «E».

Установите регулятор натяжения нити (13) на отметки 2-5.

Регулятор длины (9) можно установить между 1 и 4.



**Примечание:** для получения качественных стежков натяжение верхней нити должно быть слегка слабее, чем при шитье прямыми стежками.

## ШАГ 5:

### Замена прижимной лапки



**Примечание:** при замене прижимной лапки убедитесь, что выключатель электропитания (2) отключен.

25 – Игла

26 – Прижимная лапка

27 – Канавка

28 – Стержень

#### а: Снять

Поверните маховик (4) на себя, чтобы поднять иглу (25) в самое верхнее положение.

Поднимите прижимную лапку (26) в самое верхнее положение посредством рычага прижимной лапки (19).

Отожмите держатель прижимной лапки (19) назад. Прижимная лапка (26) освободится.

#### б: Установить

Поместите прижимную лапку (26) на игльную пластину (20) и установите стержень лапки (28) на одном уровне с канавкой (27) держателя лапки.

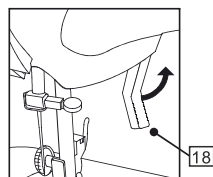
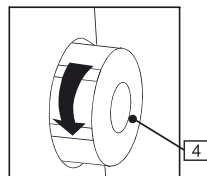
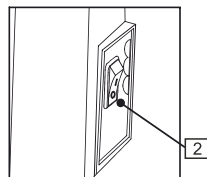
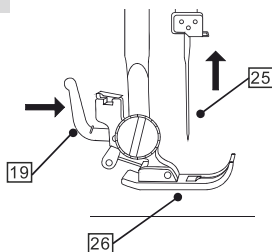
Опустите держатель лапки, чтобы зафиксировать лапку на месте.



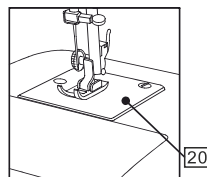
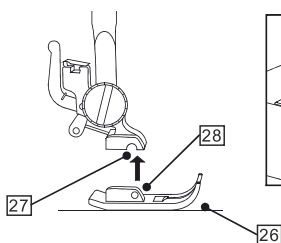
**Примечание:** перед началом работы убедитесь, что прижимная лапка (26) надежно крепится.

Перед началом шитья не забудьте опустить рычаг прижимной лапки (18).

а:



б:



## ШАГ 6:

### Замена иглы



**Примечание: при замене иглы убедитесь, что выключатель электропитания (2) отключен («0»).**

25 – Игла

29 – Зажимной винт иглы

30 – Зажим иглы

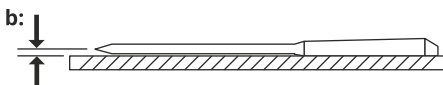
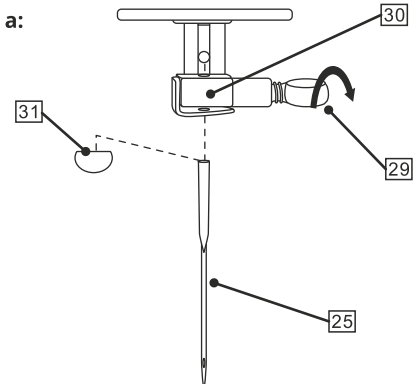
31 – Плоская сторона

**a:** Поднимите иглу (25) в самое верхнее положение, повернув маховик (4) против часовой стрелки на себя и опустив прижимную лапку (26).

Ослабьте зажимной винт иглы (29), повернув его против часовой стрелки.

Выньте иглу (25) из зажима (30).

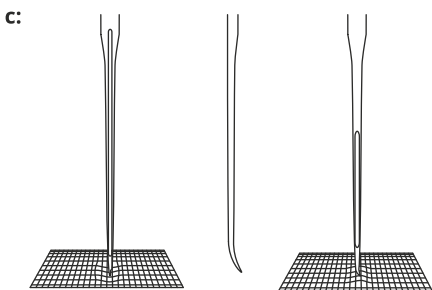
Вставьте новую иглу в зажим (30), плоская сторона иглы смотрит назад (31).



**Примечание: вставив иглу в зажим (30), толкните ее вверх до упора.**

- Затяните зажимной винт иглы, поворачивая его по часовой стрелке.

**b:** Для того чтобы убедиться, что игла не изогнута, положите ее плоской стороной вниз на что-нибудь ровное (напр. игольная пластина или стекло). Зазор между иглой и плоской поверхностью должен быть равномерным по всей длине. Никогда не пользуйтесь кривой или тупой иглой.



**Примечание: игла должна быть прямой и острой, чтобы обеспечить гладкое шитье.**

**c:** Замените иглу, если она:

- Кривая
- Тупая
- Острие повреждено

## ШАГ 7:

### Таблица нити и иглы



**ВНИМАНИЕ:** никогда не используйте кривую или тупую иглу.

Пользуйтесь только стандартными иглами. Размер иглы должен соответствовать размеру нити, а все вместе они должны соответствовать типу ткани и весу.

Для нормального шитья верхняя нить в катушке и нижняя нить в шпулке должны быть одинаковыми по типу и размеру.

Для нормального шитья или для тонкой ткани используйте размер иглы 9-11. Для тяжелой или грубой ткани используйте размер иглы 14-16.

## ШАГ 8:

### Указатель вида строчки и индикатор

Перед выбором строчки убедитесь, что игла находится в самом верхнем положении вне ткани.

Вращайте указатель вида строчки до нужного символа.

Ручка не может повторить вращение на 360°.

Нельзя продолжать вращение указателя вида строчки против часовой стрелки, однако возможно обратное вращение, когда указатель стоит на отметке «1».

Нельзя продолжать вращение указателя вида строчки по часовой стрелке, однако возможно обратное вращение, когда указатель стоит на отметке «L».

Толщина ткани	Тип ткани	Рекомендованная нить	Размер иглы
Тонкая ткань	Шелк, муслин, линобатист, органди, креп-жоржет, трикотажное сукно	Тонкая шелковая нить 80-100	9 (65) или 11 (75)
		Тонкая х/б нить 80-100	
Средняя ткань	Лен, х/б, пике, саржа, двухфонтурное кругло-вязаное полотно, тонкие х/б изделия	Тонкая полиэфирная нить 80-100	11 (65) или 14 (90)
		Тонкая нить 50	
Толстая ткань	Джинс, прочный х/б материал, габардин, ткань с покрытием, шерсть, брезент	Х/б нить 60-80	14 (95) или 16 (100)
		Синтетическая нить 50-80	
		Основная нить	16 (100)
		Х/б нить 50	
		Шелковая нить 50	16 (100)
		Х/б нить 40-50	
		Синтетическая нить 40-50	16 (100)
		Основная нить	
		Шелковая нить 30	16 (100)
		Х/б нить 30	

## ШАГ 9: Намотка шпульки

**a:** Вытяните маховик (4) до щелчка. Тяните маховик до упора. Очень важно услышать щелчок.

**b:** Стержень для катушки (7) используется для крепления катушки и подачи нити в швейную машину. Выдерните стержень и установите на нем катушку ниток. По окончании работы снимите катушку и задвиньте стержень внутрь.

**c:** Установите катушку ниток на стержень. Потяните нитку с катушки и заведите ее вокруг нитенаправителя (10) и нитеводителя намотки шпульки (11).

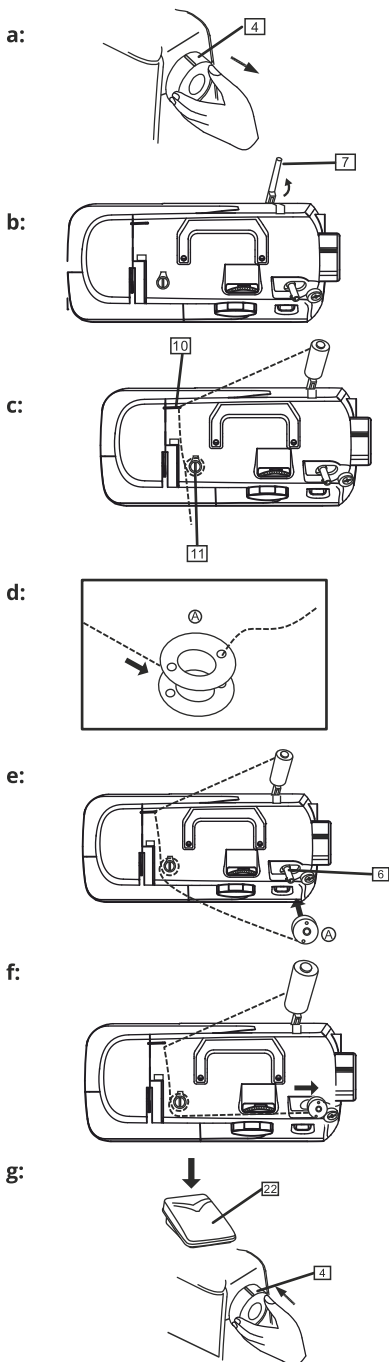
**d:** Протяните нить через одно из отверстий в шпулке (A) в направлении изнутри наружу. Вручную сделайте несколько витков нитки по часовой стрелке вокруг пустой шпульки.

**e:** Установите шпульку (A) на моталку (6) и переведите моталку вправо в положение для намотки шпульки.

**f:** Включите питание (2). Плавно нажмите ножной привод. Шпулька остановится после полной намотки. После намотки верните моталку в прежнее положение, чтобы начать шитье.

**g:** Вставьте маховик (4) назад до щелчка.

**!** **Примечание: не забудьте вернуть маховик в прежнее положение до упора. Очень важно услышать щелчок.**



## ШАГ 10:

### Заправка верхней нити



**Внимание:** рекомендуем отключать электропитание, выполняя эти операции.

32 – Зона натяжения

33 – Держатель установочной пружины

34 – Нитенаправитель

25 – Игла

**a:** Установите рычаг нитепритягивателя в верхнее положение, повернув маховик (4) на себя. Поднимите прижимную лапку.

**b:** Протяните нить от верхней катушки через нитенаправитель (10).

**c:** Возьмите конец нити и осторожно заведите нить вниз и вокруг держателя установочной пружины (33).

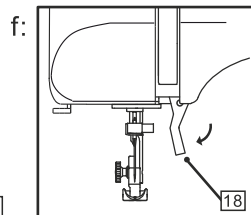
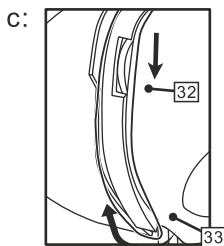
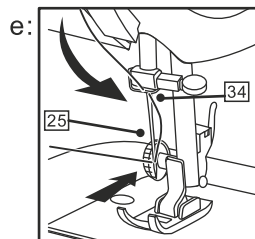
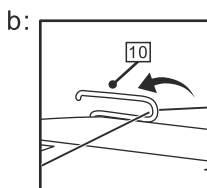
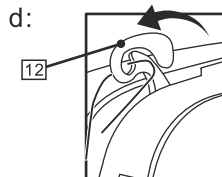
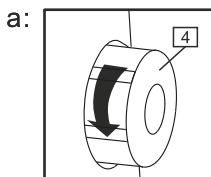
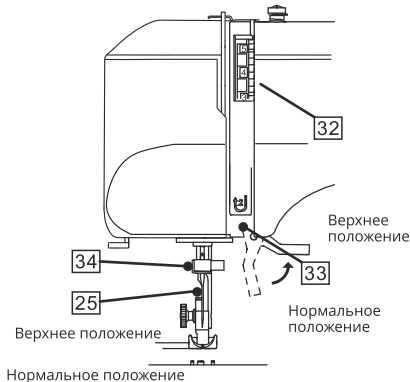
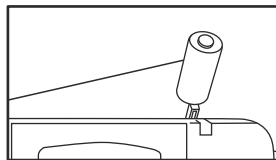
**d:** Осторожно потяните нить вверх и через нитепритягиватель (12) справа налево.

**e:** Осторожно потяните нить вниз и вставьте в нитенаправитель (34). Потом потяните нить от себя назад. Оставьте около 10 см (4 дюйма) нити за иглой.

**f:** Опустите прижимную лапку (18), чтобы начать шитье.



**Примечание:** внимательно выполняйте все шаги по заправке нити, в противном случае машина будет плохо работать. Перед началом работы всегда проверяйте, правильно ли заправлена нить.



## ШАГ 11:

### Заправка шпульного колпачка

- 35 – Челночный отсек
- 36 – Шпульный колпачок
- 37 – Защелка
- 38 – Натяжная пружина

**!** **Внимание:** выполняя эту операцию,  
● отключите электропитание (2).

**a:** Снимите рабочий стол (15) с машины, сдвинув его влево. Откройте челночный отсек (35), потянув за ушко на левой стороне крышки. Поднимите иглу в верхнее положение, повернув маховик на себя.

**b:** Для того чтобы снять шпульный колпачок (36) со шпульки, отогните защелку (37) и снимите колпачок.

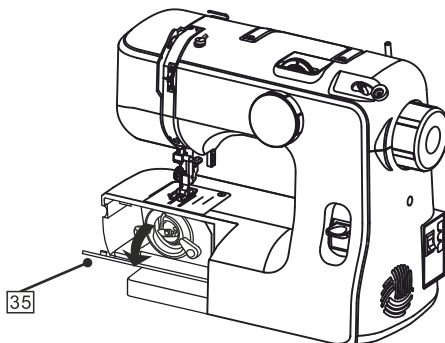
**c:** Вставьте шпульку (A) в колпачок (36) так, чтобы нить со шпульки шла по часовой стрелке.

**d:** Протяните нить через прорезь в колпачке.

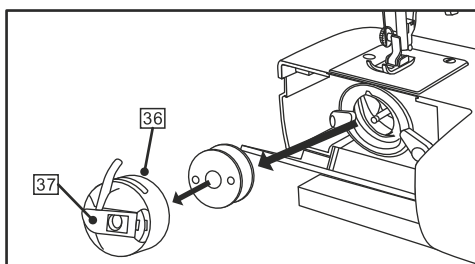
**e:** Заведите нить под пружину натяжения (38) и далее через отверстие.

**!** **Примечание:** оставьте свободный  
● конец нити длиной около 10 см (4").

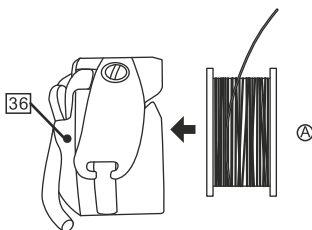
**a:**



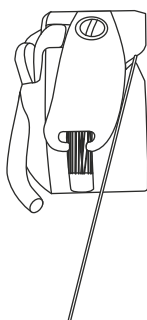
**b:**



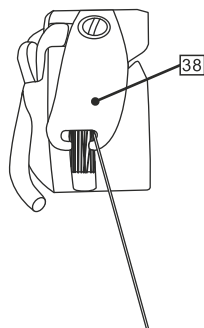
**c:**



**d:**



**e:**



## ШАГ 12:

### Установка шпульного колпачка

35 – Челночный отсек

36 – Шпульный колпачок

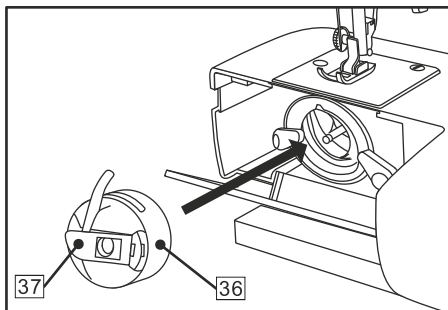
37 – Защелка

**а:** Поднимите иглу, повернув маховик на себя. Откройте челночный отсек (35). Держите шпульный колпачок за защелку (37). Вставьте шпульный колпачок в челнок и освободите защелку.

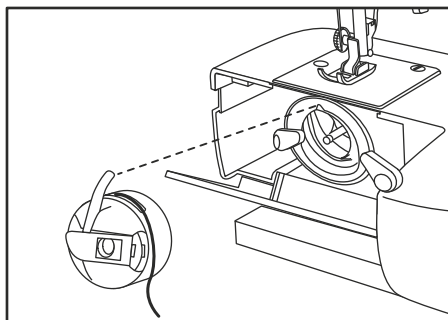
**!** **Примечание:** наденьте шпульный колпачок на стержень челнока до упора. Вы должны услышать щелчок.

**б:** Убедитесь, что защелка вошла в паз в верхней части крышки челнока или гнезда.

**а:**



**б:**



### ШАГ 13: Заправка нижней нити

39 – Игольная нить

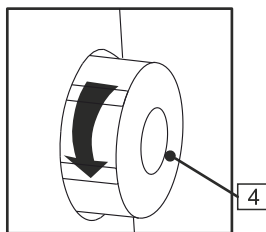
40 – Нижняя нить

**Примечание:** убедитесь, что вы правильно выполнили все действия шага 10. Поверните маховик против часовой стрелки на себя. В противном случае вам не удастся вытянуть нижнюю нить.

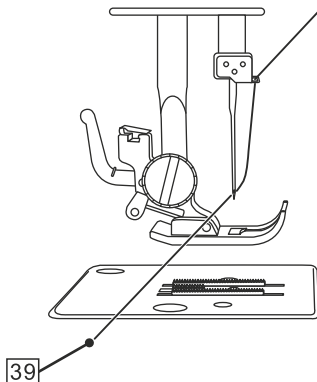
**а:** Поднимите прижимную лапку. Удерживая игольную нить (39) в левой руке, сделайте один полный оборот маховиком против часовой стрелки на себя.

**б:** Вытащите нижнюю нить (40) наружу, потянув вверх игольную нить.

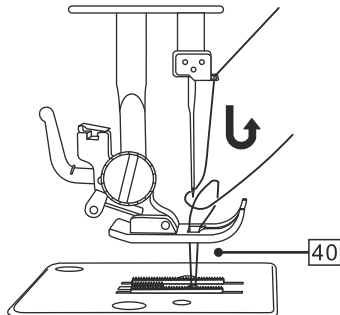
**с:** Положите обе нити (15 см / 6") под прижимную лапку и заведите назад.



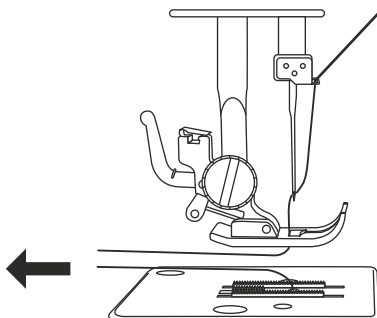
**а:**



**б:**



**с:**



## ШАГ 14: Натяжение нити



**Примечание:** натяжение нижней нити регулируется на заводе-изготовителе, и обычно повторная регулировка не требуется.

**a:** Ослабление натяжения нити. Для регулировки натяжения нижней нити выньте шпульный колпачок со шпулкой из машины и держите за нить на весу. Тряхните его раз или два. Если натяжение правильное, нить отмотается на дюйм или два. Если нить сильно натянута, она не размотается. Если натяжение слабое, нить отмотается больше чем на два дюйма.

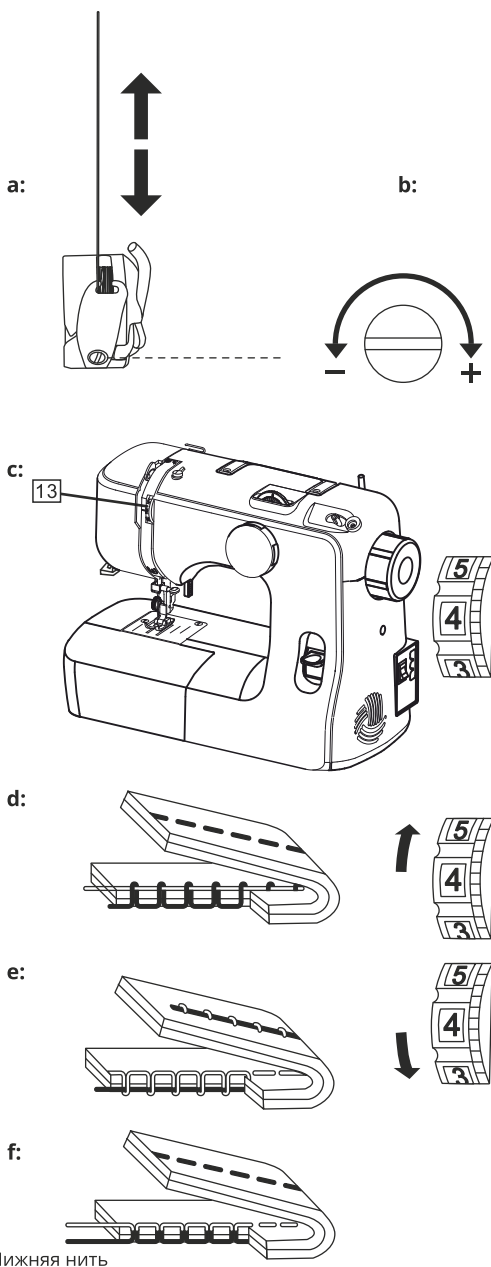
**b:** Для регулировки натяжения поверните небольшой винт на боковой стороне шпульного колпачка.

**c:** Натяжение верхней нити. Поверните регулятор натяжения нити (13), чтобы отрегулировать натяжение. Стандартное натяжение нити «3-4».

**d:** Натяжение верхней нити. Для усиления натяжения установите регулятор на более высокий номер.

**e:** Для ослабления натяжения установите регулятор на меньший номер.

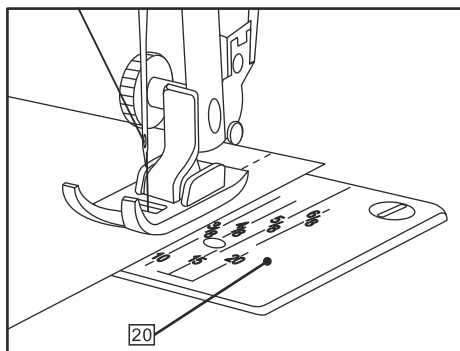
**f:** Нормальное натяжение нити.



**ШАГ 15:**  
**Направляющая шва**

Номер на игольной пластине (20) указывает расстояние между центральным положением иглы и направляющей шва.

Номера в передней части игольной пластины указаны в миллиметрах, а номера, расположенные за ними, указаны в дюймах.



# Шитьё

## ШАГ 1:

### Выбор нужной строчки

- ! **Примечание: указатель не может повторить вращение на 360°.**

Нельзя продолжать вращение указателя вида строчки против часовой стрелки, однако возможно обратное вращение, когда указатель стоит на отметке «1».

Нельзя продолжать вращение указателя вида строчки по часовой стрелке, однако возможно обратное вращение, когда указатель стоит на отметке «L».

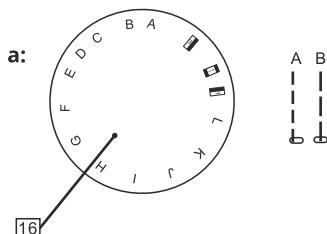
В противном случае можно повредить указатель вида строчки.

- ! **Примечание: перед вращением указателя вида строчки убедитесь, что игла поднята над игольной пластиной и тканью. Поверните маховик против часовой стрелки для выбора калибровочной метки.**

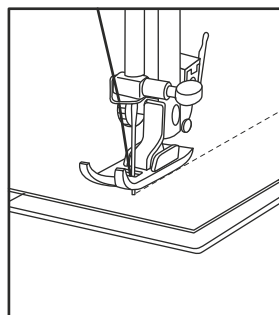
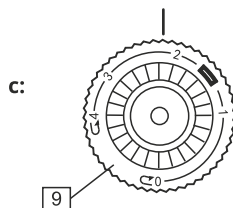
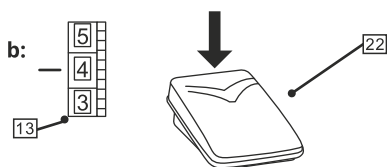
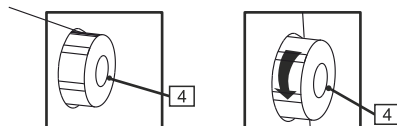
**a:** Установите указатель вида строчки (16) в положение «А» или «В».

**b:** Установите регулятор натяжения нити в положение 2-6.

**c:** Регулятор длины стежка (9) можно установить на 1-4. Поднимите прижимную лапку и выровняйте ткань по направляющей на игольной пластине. Отведите игольную и нижнюю нити назад и опустите прижимную лапку. Плавно нажмите ножной привод и начните шить по направляющей.



Калибровочные метки



## ШАГ 2:

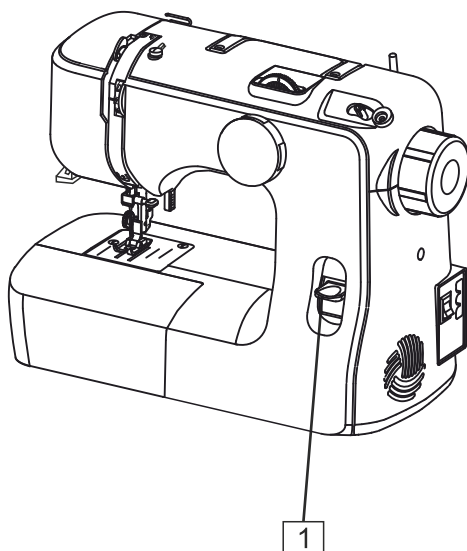
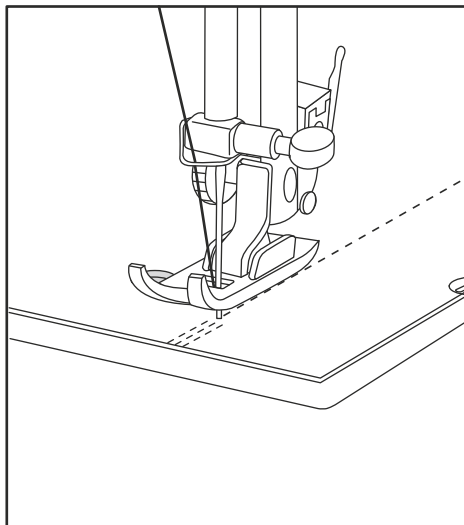
### Обратная подача

Обратная подача используется для фиксации концов швов и там, где необходимо усиление шва.

В конце шва нажмите на рычаг обратной подачи (1) и слегка нажмите ножной привод.

Сделайте несколько стежков в обратном направлении.

Отпустите рычаг обратной подачи, и машина опять будет шить поступательно.



### ШАГ 3: Окончание работы



**Примечание: вращайте маховик против часовой стрелки (на себя), чтобы поднять нитепритягиватель в верхнее положение.**

Неправильное направление вращения маховика приведет к застреванию верхней и нижней нити под игольной пластиной.

Поверните маховик против часовой стрелки так, чтобы установить для шитья высшую метку.

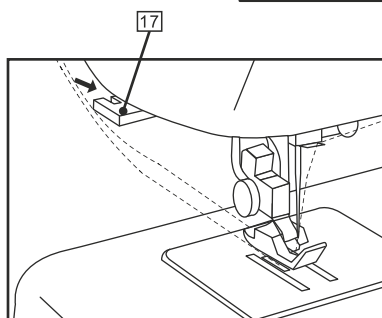
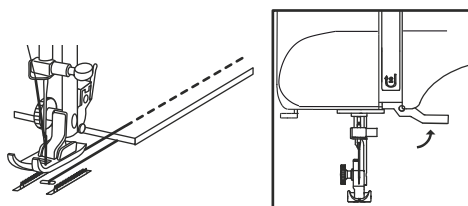
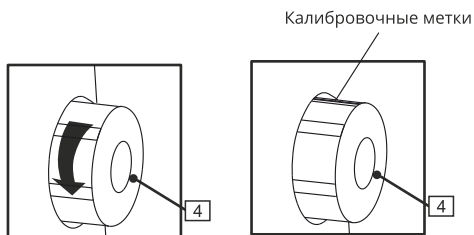
Вращайте маховик (4) на себя, чтобы поднять нитепритягиватель в верхнее положение.

Поднимите прижимную лапку и оттяните ткань в направлении от себя.

### ШАГ 4: Обрезание нити

Держите нити обеими руками за прижимной лапкой.

Направьте их в прорезь нитеобрезателя (17), потяните вниз и обрежьте.



## Выполнение различных швов

**Примечание:** перед вращением указателя вида строчки убедитесь, что игла находится над игольной пластиной и тканью. В противном случае можно погнуть иглу. Вращайте маховик против часовой стрелки (на себя), чтобы поднять нитепритягиватель в верхнее положение. Неправильное направление вращения маховика приведет к застреванию верхней и нижней нити под игольной пластиной. Поверните маховик против часовой стрелки так, чтобы установить для шитья высшую метку.

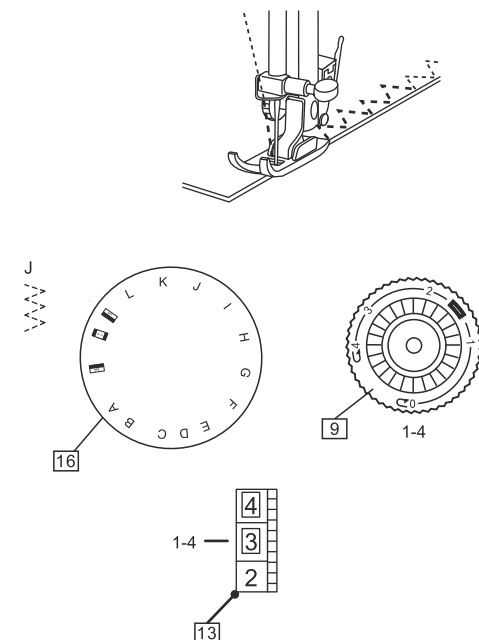
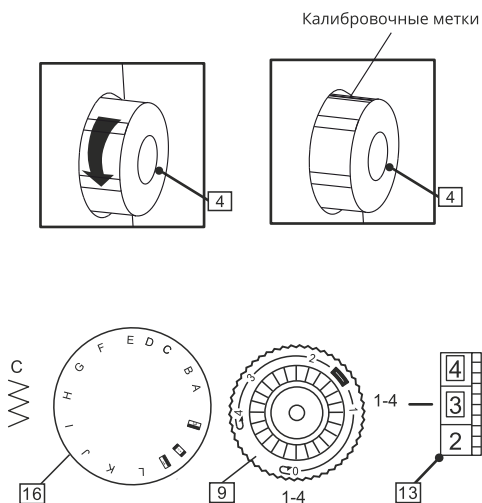
### ШАГ 1: Обметочные строчки

Все обметочные строчки применяются для шитья, чистовой заделки краев и видимых швов в одной операции. Они используются в работе с тонким трикотажем, джерси, для обработки горловин или пришивания резинки.

Установите указатель вида строчки (16) на «С». Установите регулятор натяжения нити (13) на 1-4. При чистовой заделке краев игла должна проходить вне материала у самой кромки ткани.

Двойная обметочная строчка используется в работе с тонким трикотажем, ручным вязанием и для швов.

Регулятор длины стежка (9) можно установить между 1 и 4.



## ШАГ 2: Трехточечный шов-зигзаг

Установите указатель вида строчки (16) на «J».

Установите регулятор натяжения нити (13) на 1-4.

Регулятор длины стежка (9) можно установить между 1-4.

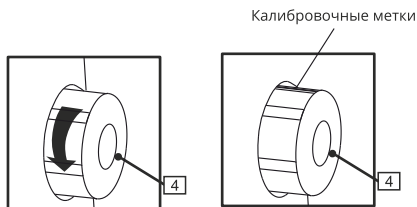
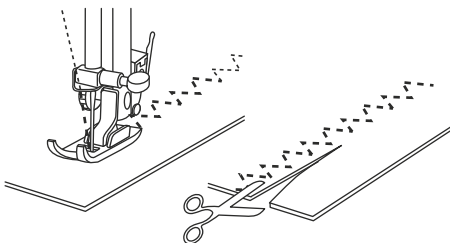
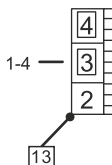
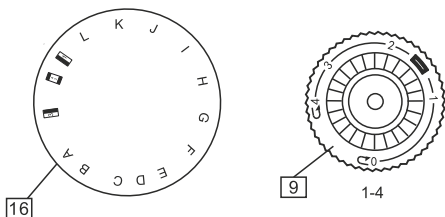
Используйте эту строчку для обработки рыхлого края морщинистой ткани или синтетического эластичного полотна. Отступите от кромки ткани, а после выполнения шва срежьте кромку, как показано на рисунке.

**!** **Примечание:** обреза кромку, не повредите стежки.

**Примечание:** перед вращением указателя вида строчки убедитесь, что игла находится над игольной пластиной и тканью. В противном случае можно погнуть иглу.

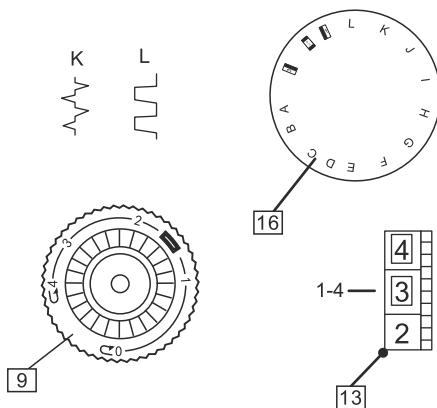
**!** Вращайте маховик против часовой стрелки (на себя), чтобы поднять нитепритягиватель в верхнее положение. Неправильное направление вращения маховика приведет к застреванию верхней и нижней нити под игольной пластиной.

Поверните маховик против часовой стрелки так, чтобы установить для шитья высшую метку.



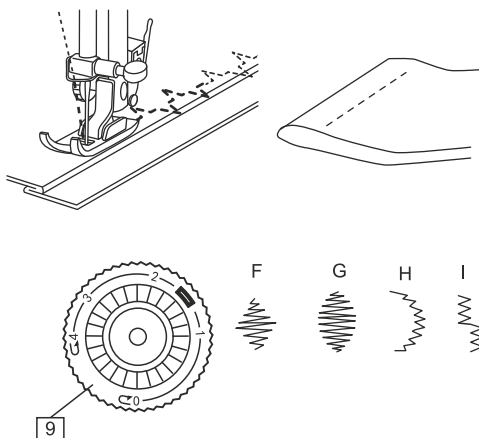
### ШАГ 3: Потайной шов

Установите указатель вида строчки (16) на «K» или «L». Установите регулятор натяжения нити (13) на 1-4. Регулятор длины стежка (9) – между 1 и 4. Работая с неплотной или толстой тканью, вы можете обметать рыхлую кромку, сложить ткань и оставить кромку около 1 см. Во время шитья игла должна просто проходить через складку ткани. По окончании шитья прижмите ткань, чтобы потайной шов стал видимым на лицевой стороне.



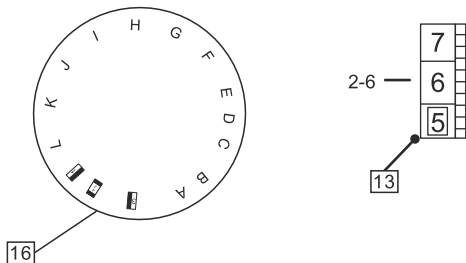
### ШАГ 4: Декоративная строчка

Установите указатель вида строчки (16) на «F», «G», «H» или «I». Установите регулятор натяжения нити (13) на 6-8. Регулятор длины стежка (9) можно установить между 1-4. Отрегулируйте натяжение нити так, чтобы верхняя нить появилась на изнанке ткани. Сделайте пробные строчки на отдельном куске ткани.



**!** **Примечание:** рекомендуется при шитье тонкой ткани использовать прокладку с изнанки ткани.

**!** **Примечание:** перед вращением указателя вида строчки убедитесь, что игла находится над игольной пластиной и тканью. В противном случае можно погнуть иглу. Вращайте маховик против часовой стрелки (на себя), чтобы поднять нитепритягиватель. Неправильное направление вращения маховика приведет к застреванию верхней и нижней нити под игольной пластиной.



## ШАГ 5:

### Обметывание петли



Примечание: мы рекомендуем попрактиковаться в обметывании петель на отдельном куске ткани перед началом работы.

#### Подготовка к обметыванию петли

Измерьте диаметр пуговицы и добавьте к размеру 0,3 см (1/8 дюйма) на закрепку. Если пуговица толстая, добавьте больше к величине диаметра.

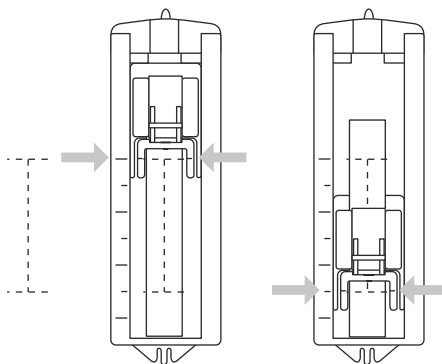
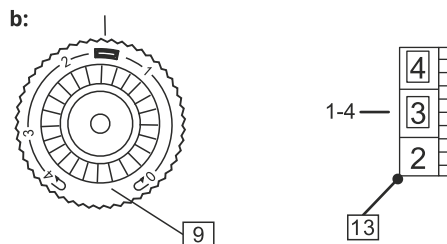
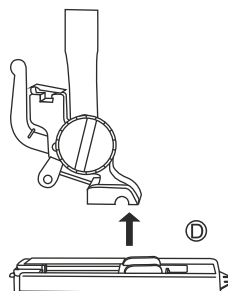
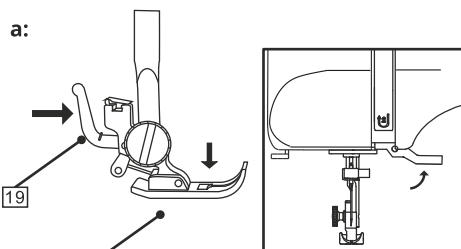
Отметьте мелком на ткани местоположение и длину петли.

**a:** Поднимите прижимную лапку и нажмите держатель (19), чтобы снять лапку (26). Закрепите лапку для петель (D).

**b:** Положите ткань так, чтобы игла оказалась на дальней от вас разметке. Переместите лапку для петель (D) в направлении «к себе» до упора. Опустите лапку.



Примечание: перед вращением указателя вида строчки убедитесь, что игла находится над игольной пластиной и тканью. В противном случае можно погнуть иглу. Вращайте маховик против часовой стрелки (на себя), чтобы поднять нитепритягиватель в верхнее положение. Неправильное направление вращения маховика приведет к застреванию верхней и нижней нити под игольной пластиной.



Разметка петли

Этап 1:

**c:** Установите указатель вида строчки на **1**. Шейте на медленной скорости, пока не достигнете конца отметки. Поднимите иглу.

Этап 2:

**d:** Установите указатель вида строчки на **4** и сделайте 5-6 стежков для закрепки. По окончании поднимите иглу.

Этап 3:

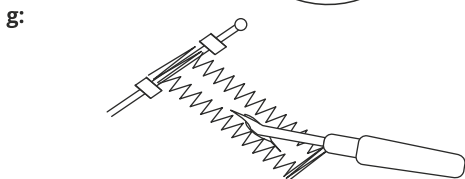
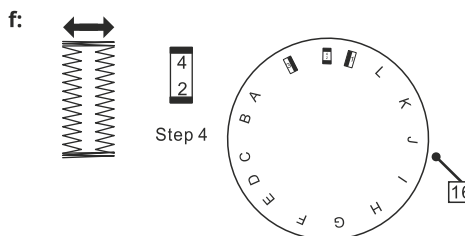
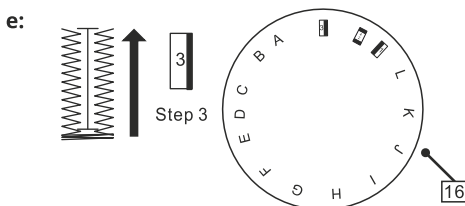
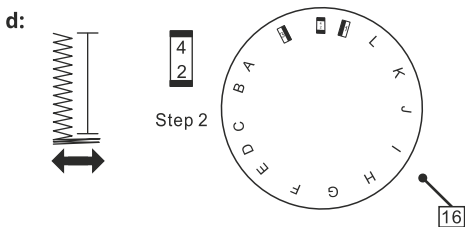
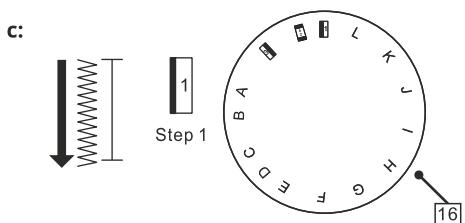
**e:** Установите указатель вида строчки на **3** и обметайте левую сторону петли до отметки, конец которой дальше всего от вас. Обметав левую сторону, поднимите иглу.

Этап 4:

**f:** Установите указатель вида строчки на **2** и сделайте 5-6 стежков для закрепки. По окончании поднимите лапку и выньте ткань.

Завершение обметки петли:

**g:** Протяните верхнюю нить под нижнюю часть изделия и свяжите верхнюю и нижнюю нити вместе. Сделайте воспаривателем разрез в середине петли, не повредите стежки.



## Советы:

**h:** Для лучшего качества слегка ослабьте верхнее натяжение.

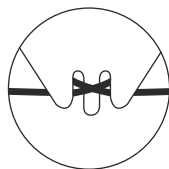
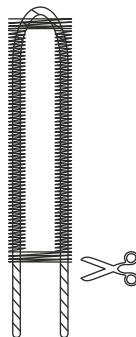
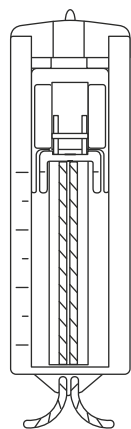
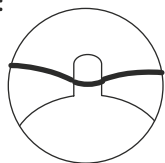
Используйте прокладку для тонкой или растягивающейся ткани.

Мы рекомендуем заколоть булавки на концах петли, чтобы не повредить петли вспарывателем.

Для обметки петель на растягивающемся или трикотажном полотне рекомендуется использовать шнур. Шов-зигзаг проходит поверх шнура.

Линии на лапке можно использовать как направляющие при обметке большого числа петель.

**h:**



Обметка петли с использованием шнура

## Уход за машиной



**Внимание:** перед чисткой отключите питание и вытащите вилку из розетки. Разбирать машину необходимо строго следуя инструкции.

### Разборка челночного устройства:

- 41 – Держатель накладного кольца
- 42 – Накладное кольцо
- 43 – Захват
- 44 – Гнездо челнока

**a:** Поднимите иглу вверх и откройте челночный отсек (35).

**b:** Откройте защелку (37) шпульного колпачка (36) и выньте колпачок из машины.

**c:** Откройте держатель накладного кольца (41).

**d:** Выньте накладное кольцо (42).

**e:** Выньте захват (43).

**f:** Очистите гнездо челнока (44) щеткой и мягкой сухой тряпкой.

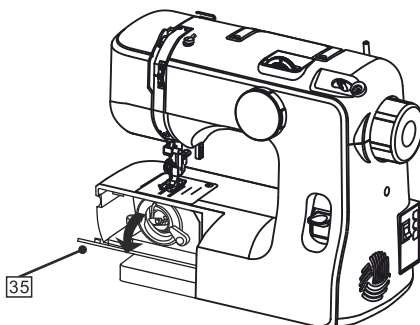
### Смазка челночных гнезд:

**g:** Перед сборкой челночного устройства капните несколько капель качественного машинного масла (E) в челночное гнездо.

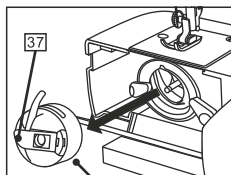


**Примечание:** используйте масло экономно, так как избыток масла оставит пятна на ткани.

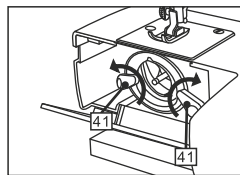
**a:**



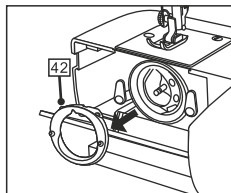
**b:**



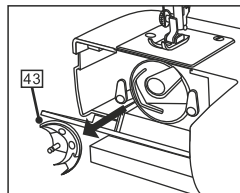
**c:**



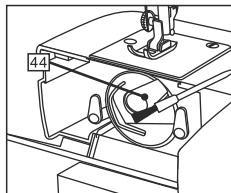
**d:**



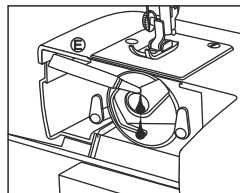
**e:**



**f:**



**g:**



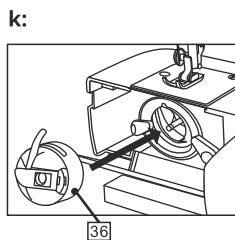
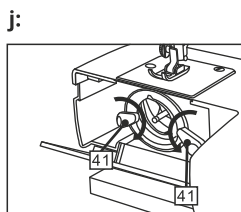
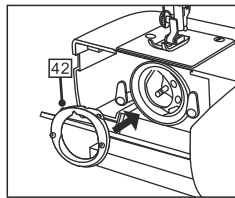
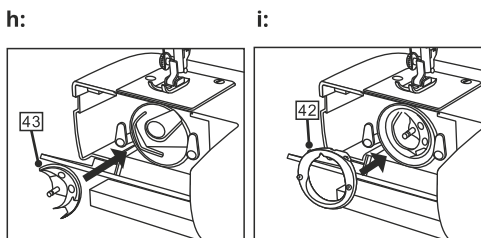
## ШАГ 1: Сборка челночного устройства

**h:** Возьмите захват (43) в центре и осторожно установите в гнездо, чтобы получился безупречный круг с гоном челнока.

**i:** Установите накладное кольцо (42). Убедитесь, что нижний штифт попал в прорезь.

**j:** Зафиксируйте накладное кольцо, установив держатель (41) на прежнее место.

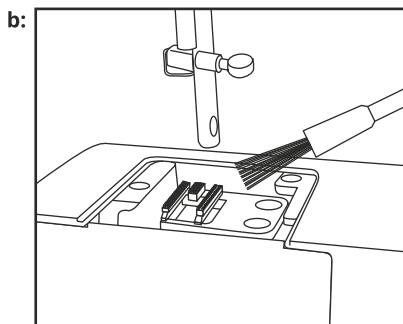
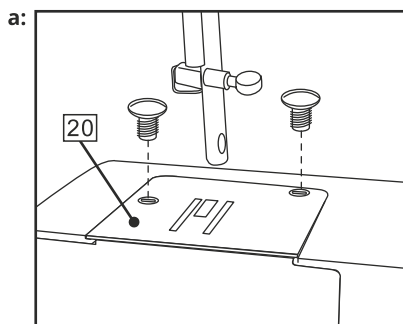
**к:** Вставьте шпульный колпачок (36).



## ШАГ 2: Чистка механизма подачи ткани под иглу швейной машины

**a:** Снимите иглу и прижимную лапку. Выкрутите винты и снимите игольную пластину (20).

**b:** Очистите зубцы механизма от пыли и ворса. Установите игольную пластину на прежнее место.



### ШАГ 3:

**!** **Внимание:** перед чисткой отключите питание и вытащите вилку из розетки. Разбирать машину необходимо строго следуя инструкции.

#### Смазка швейной машины

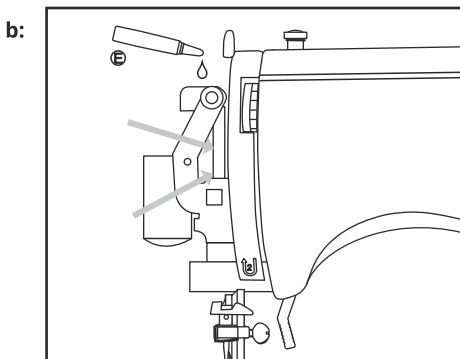
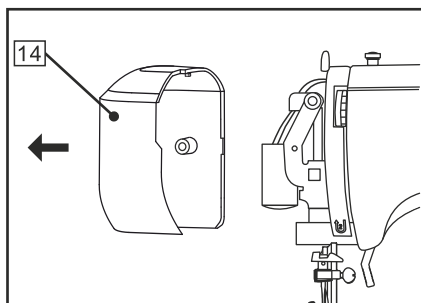
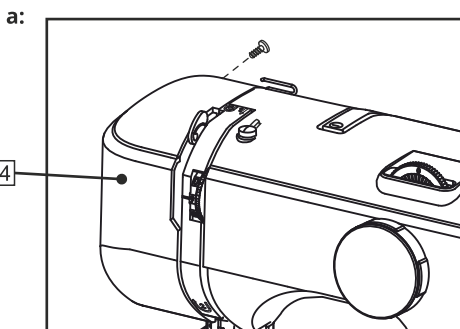
Капните по несколько капель качественного машинного масла (E) в места, указанные стрелками на рисунках.

**a:** Отключите электропитание. Выкрутите винты и снимите фронтальную крышку (14).

**b:** Капните масло в места, указанные стрелками.

Если машина часто эксплуатируется, смазку надо повторять два или три раза в год.

Перед и после смазки аккуратно уберите тряпкой избыток масла.



## Устранение неисправностей

Проблема	Причина	Устранение
Обрыв верхней нити	<ol style="list-style-type: none"><li>1. Машина неправильно заправлена.</li><li>2. Слишком сильное натяжение нити.</li><li>3. Нить, очень толстая для иглы.</li><li>4. Игла неправильно вставлена.</li><li>5. Нить обматывается вокруг стержня катушки.</li><li>6. Игла повреждена.</li></ol>	<ol style="list-style-type: none"><li>1. Правильно заправьте машину.</li><li>2. Ослабьте натяжение нити (меньший номер).</li><li>3. Установите толстую иглу.</li><li>4. Правильно вставьте иглу.</li><li>5. Снимите катушку и размотайте нитки.</li><li>6. Замените иглу.</li></ol>
Обрыв нижней нити	<ol style="list-style-type: none"><li>1. Шпульный колпачок неправильно установлен.</li><li>2. Нижняя нить неправильно заправлена.</li><li>3. Слишком сильное натяжение нижней нити.</li><li>4. Шпульный колпачок забит ворсом.</li><li>5. Шпулька повреждена и плохо вращается.</li></ol>	<ol style="list-style-type: none"><li>1. Выньте и снова установите шпульный колпачок, заправьте нить. Она должна легко тянуться.</li><li>2. Проверьте шпульку и шпульный колпачок.</li><li>3. Ослабьте натяжение нижней нити.</li><li>4. Вычистите шпульный колпачок.</li><li>5. Замените шпульку.</li></ol>
Пропуск стежков	<ol style="list-style-type: none"><li>1. Игла неправильно установлена.</li><li>2. Игла повреждена.</li><li>3. Несоответствующий размер и/или тип иглы.</li><li>4. Прижимная лапка установлена неправильно.</li></ol>	<ol style="list-style-type: none"><li>1. Правильно установите иглу.</li><li>2. Вставьте новую иглу.</li><li>3. Выберите нужный номер иглы согласно виду ткани.</li><li>4. Установите прижимную лапку правильно.</li></ol>
Поломка иглы	<ol style="list-style-type: none"><li>1. Игла повреждена.</li><li>2. Игла неправильно вставлена.</li><li>3. Зажимной винт иглы ослаблен.</li><li>4. Слишком сильное натяжение верхней нити.</li><li>5. Неправильный выбор иглы для ткани.</li><li>6. Указатель вида строчки поворачивался, когда игла была в ткани.</li><li>7. Прижимная лапка не соответствует выбранной строчке.</li></ol>	<ol style="list-style-type: none"><li>1. Вставьте новую иглу.</li><li>2. Установите иглу правильно.</li><li>3. Затяните зажимной винт иглы.</li><li>4. Ослабьте натяжение верхней нити.</li><li>5. Выберите иглу в соответствии с тканью и нити.</li><li>6. Всегда поднимайте иглу перед использованием указателя вида строчки.</li><li>7. Выберите соответствующую лапку.</li></ol>

Проблема	Причина	Устранение
Швы стягиваются или собираются	<ol style="list-style-type: none"> <li>1. Слишком сильное натяжение нити.</li> <li>2. Неправильная заправка машины.</li> <li>3. Неправильный выбор длины стежка.</li> </ol>	<ol style="list-style-type: none"> <li>1. Ослабьте натяжение верхней нити.</li> <li>2. Проверьте заправку машины.</li> <li>3. Отрегулируйте длину стежка.</li> </ol> <p>Примечание: Во время шитья легкой ткани подложите под ткань бумагу.</p>
Стежки образуют петли на изнанке ткани	<ol style="list-style-type: none"> <li>1. Неправильная заправка машины.</li> <li>2. Неправильная заправка шпульного колпачка.</li> <li>3. Неправильный подбор иглы/ткани/нити.</li> </ol>	<ol style="list-style-type: none"> <li>1. Проверьте заправку машины.</li> <li>2. Проверьте заправку шпульного колпачка.</li> <li>3. Номер иглы должен соответствовать типу ткани и номеру нити.</li> <li>4. Отрегулируйте натяжение нити.</li> </ol>
Неровные стежки, неровное продвижение ткани	<ol style="list-style-type: none"> <li>1. Нитки плохого качества.</li> <li>2. Неправильная заправка шпульного колпачка.</li> <li>3. Ткань тянут во время шитья.</li> </ol>	<ol style="list-style-type: none"> <li>1. Выберите нитки хорошего качества.</li> <li>2. Проверьте заправку шпульного колпачка.</li> <li>3. Не тяните ткань при шитье, машина должна продвигать ткань.</li> </ol>
Машина шумно работает	<ol style="list-style-type: none"> <li>1. Машину необходимо смазать.</li> <li>2. Ворс и масло скопились в шпульном гнезде и игловодителе.</li> <li>3. Плохое качество машинного масла.</li> <li>4. Игла повреждена.</li> </ol>	<ol style="list-style-type: none"> <li>1. Смажьте машину.</li> <li>2. Очистите шпульное гнездо и игловодитель согласно инструкции.</li> <li>3. Используйте машинное масло хорошего качества.</li> <li>4. Замените иглу.</li> </ol>
Заедание нити, машина не работает	<ol style="list-style-type: none"> <li>1. Нить застревает в челноке.</li> <li>2. Машина не включена в сеть.</li> <li>3. Ручка защелки отсоединена для намотки шпульки.</li> </ol>	<ol style="list-style-type: none"> <li>1. Снимите верхнюю нить и выньте шпульный колпачок. Сделайте движение маховиком назад-вперед и удалите остатки нити. Нанесите смазку согласно описанию.</li> <li>2. Включите машину в сеть.</li> <li>3. Переведите ручку в сцепление.</li> </ol>
Неравномерные стежки обметки петель	<ol style="list-style-type: none"> <li>1. Длина стежков не соответствует типу ткани.</li> <li>2. Ткань тянут или удерживают.</li> </ol>	<ol style="list-style-type: none"> <li>1. Отрегулируйте длину стежка.</li> <li>2. Не направляйте ткань с применением силы.</li> </ol>

## Технические характеристики

---

Швейная машина предназначена для выполнения процессов соединения, скрепления или отделки деталей швейных изделий. Устройство предназначено для бытовых нужд, не связанных с осуществлением предпринимательской деятельности.

<b>Модель</b>	<b>DSM-144</b>
<b>Скорость шитья</b>	<b>650±50 об./мин.</b>
<b>Номер иглы</b>	<b>14</b>
<b>Мощность</b>	<b>70 ватт (двигатель) + 1 ватт (лампочка)</b>
<b>Высота прижимной лапки</b>	<b>5,5 мм</b>
<b>Размер машины</b>	<b>35 x 15.2 x 28 см</b>
<b>Вес</b>	<b>GW 6 кг/ NW 5 кг</b>
<b>Размер в упаковке</b>	<b>405 x 210 x 330 мм</b>

## Дополнительная информация

---

На прибор предоставляется 1 год гарантийного обслуживания. Срок службы: 5 лет со дня передачи товара потребителю, при использовании в строгом соответствии с настоящим руководством и применимыми техническими стандартами.

---

Специальные условия реализации не установлены.

---

При обнаружении неисправностей в работе прибора следует немедленно прекратить его использование, отключить от электросети и передать в ближайший авторизованный сервисный центр.

---

Информацию об авторизованных сервисных центрах вы можете узнать на веб-сайте [www.leran.pro](http://www.leran.pro) в разделе «Установка и ремонт». Если в вашем городе отсутствует авторизованный сервисный центр, вам следует обратиться в магазин, где вы приобрели наш товар, и он организует ремонт или замену.

---

Настоящая информация является частью сопроводительной технической документации, прилагаемой к товару. Изготовитель постоянно работает над совершенствованием конструкции и технических характеристик выпускаемой продукции, в том числе над улучшением энергетической эффективности. По истечению срока службы прибора сервисный центр вправе отказать в поставке запчастей и ремонте техники.

---

Производитель оставляет за собой право вносить изменения в конструкцию, комплектацию и характеристики изделия без предварительного уведомления.

---

### Утилизация изделия



Отслужившее изделие нужно сделать непригодным для использования. Для этого отсоедините его от электросети и обрежьте кабель, так как он может представлять опасность для играющих детей. Данный символ на изделии или его упаковке указывает, что оно не подлежит утилизации в качестве бытовых отходов. Изделие следует сдать в соответствующий пункт приема электронного и электрооборудования для последующей утилизации.

### Утилизация упаковочных материалов



Упаковочные материалы подлежат вторичной переработке и содержат соответствующий знак. Тем не менее, отдельные части упаковки должны быть утилизированы согласно правилам местной администрации, касающимся ликвидации отходов.

# ГАРАНТИЙНЫЕ УСЛОВИЯ

1. Гарантийный срок составляет 12 месяцев со дня передачи товара потребителю.
2. Срок службы товара – 5 лет.
3. Гарантийные обязательства не действуют, если неисправность явилась следствием нарушения инструкции по эксплуатации, механического воздействия, нарушения пломбировки (если такая предусмотрена), проникновения влаги, неквалифицированного вмешательства, ремонта в неавторизованных сервисных центрах, форс-мажорных обстоятельств.
4. После осуществления ремонта в случаях, указанных в п. 3, гарантийные обязательства прекращаются.

Наименование товара: \_\_\_\_\_

Серийный номер: \_\_\_\_\_

Дата изготовления: \_\_\_\_\_

Дата продажи: «\_\_\_» \_\_\_\_\_ 20\_\_\_ года

\_\_\_\_\_  
Подпись продавца  
(Без печати недействительна)

\_\_\_\_\_  
МП

Произведено в Китае компанией ZHEJIANG HENGQIANG SEWING MACHINE GROUP CO., LTD

Адрес: NO.228 XIANMUXILU, HUZHEN, JINYUN, ZHEJIANG PROVINCE, CHINA

Сделано по заказу ООО «Леран»

Адрес: Россия, 454091, г. Челябинск, ул. Пушкина, д. 65, пом. 6

Информацию об авторизованных сервисных центрах вы можете узнать на web-сайте [www.leran.pro](http://www.leran.pro) в разделе «Установка и ремонт»

**Бесплатный телефон сервисной службы: 8-800-755-3-755**

[www.leran.pro](http://www.leran.pro)