

# LERAN®



## Микроволновая печь

Руководство по эксплуатации

Модель:  
FMO 23X83 B

Производитель оставляет за собой право вносить изменения в конструкцию, комплектацию и характеристики изделия без предварительного уведомления. Только для бытового использования.



## **Содержание**

---

Перед первым использованием. Меры предосторожности .....	3
Описание прибора .....	5
Эксплуатация .....	6
Режимы .....	7
Посуда, рекомендованная для использования в микроволновой печи .....	14
Советы по приготовлению .....	15
Возможные неисправности и их устранение .....	16
Очистка и обслуживание .....	16
Технические характеристики .....	17
Дополнительная информация .....	18
Гарантийные условия .....	19

Благодарим Вас за то, что выбрали нашу продукцию. Перед использованием микроволновой печи внимательно ознакомьтесь с информацией, изложенной в данном руководстве, и сохраните его для дальнейшего использования.

## **Перед первым использованием. Меры предосторожности**

---

1. Перед первым использованием полностью удалите все упаковочные материалы, снимите защитную пленку.
2. Устанавливайте прибор на ровную, твердую, устойчивую поверхность.
3. Используйте данный прибор только в бытовых целях и в соответствии с руководством по эксплуатации. Изготовитель не несёт ответственности за возможный ущерб из-за неправильной эксплуатации прибора.
4. Прибор не предназначен для установки в трейлерах, фургонах и других транспортных средствах.
5. Прибор предназначен для приготовления и разогревания пищи и напитков. Сушка пищевых продуктов или одежды, подогрев грелок, домашних тапок, губок, влажных тканей, спонжей может привести к возгоранию.
6. Прибор не предназначен для использования детьми, людьми с ограниченными физическими и умственными способностями без присмотра лица, отвечающего за их безопасность.
7. Запрещено использовать прибор детям младше 8 лет.
8. Детям запрещено использовать прибор в качестве игрушки.
9. Перед включением микроволновой печи убедитесь, что напряжение в сети соответствует напряжению, указанному на задней стенке прибора. Розетка должна быть заземлена.
10. Розетка должна быть расположена в непосредственной близости от печи, чтобы в случае необходимости можно было немедленно отключить печь от сети.
11. Не используйте микроволновую печь без установленного вращающегося стола (для моделей с вращающимся столом).
12. Не используйте пустую печь. Это может привести к поломке прибора.
13. Запрещено готовить пищу непосредственно на вращающемся столе (для моделей с вращающимся столом). Перед приготовлением продукты необходимо поместить в специальную посуду.
14. Не разогревайте продукты и жидкости в контейнерах и упаковках с плотно закрытой крышкой (например, бутылках).
15. Для снижения риска возгорания в камере печи рекомендуется снимать зажимы с пластиковых и бумажных упаковок, прежде чем ставить их в печь.
16. Не нагревайте масло или жир до высокой температуры.
17. Аккуратно открывайте пакеты с попкорном, приготовленным в печи. Пар, выходящий из пакета при открывании, очень горячий!
18. Крышку волновода рекомендуется регулярно очищать от остатков продуктов и жира и протирать сухой тряпкой. Остатки жира на крышке могут сильно нагреваться и выделять дым.
19. При появлении дыма прибор необходимо отключить от сети. Во избежание распространения пламени дверцу прибора открывать не следует.
20. Запрещено пользоваться прибором, если дверца, защелки дверцы или уплотнители имеют повреждения.
21. Регулярно проверяйте сетевую кабель на отсутствие повреждений. При обнаружении дефектов сетевого кабеля обращайтесь в авторизованный сервисный центр.
22. Запрещается отключать устройство от сети выдергиванием сетевой вилки из розетки за сетевую кабель. При отключении устройства от сети следует держаться за сетевую вилку.
23. Не храните продукты питания и другие предметы в микроволновой печи.
24. Запрещено использовать аксессуары,

не рекомендованные производителем.

25. Запрещено готовить в микроволновой печи сырые яйца, а также разогревать вареные яйца, так как они могут взорваться даже после завершения разогревания.

26. Необходимо помнить, что микроволновая печь нагревает продукты сильнее, чем посуду. Пар, выделяемый разогретой в приборе пищей, очень горячий!

27. Прибор не оснащен пультом дистанционного управления.

28. Снятие корпуса печи, защищающего от воздействия СВЧ-волн, очень опасно. Все работы по обслуживанию или ремонту печи, связанные со снятием корпуса, должны выполняться квалифицированным специалистом в сервисном центре.

29. Не рекомендуется употреблять пищу сразу после разогрева, особенно, если разогревается детское питание. Перед употреблением пищу необходимо перемешать для равномерного распределения температуры.

30. Разогревание жидкостей может привести к замедленному закипанию. Во избежание получения ожогов емкость с разогретой жидкостью рекомендуется оставить в печи на 30-60 секунд.

31. Для извлечения посуды из печи используйте рукавицы.

32. Не используйте прибор на открытом воздухе.

33. Запрещено помещать замороженные продукты на горячую поверхность вращающегося стола (для моделей с

вращающимся столом).

34. Запрещено помещать горячие продукты на холодную поверхность вращающегося стола (для моделей с вращающимся столом).

35. Посуда не должна касаться стенок камеры при приготовлении.

36. Соблюдайте особую осторожность при работе печи в комбинированном режиме, так как в этом режиме происходит возрастание температуры.

37. Необходимо регулярно очищать камеру печи и уплотнитель дверцы от остатков продуктов. Несоблюдение этого правила может привести к повреждению поверхности и сокращению срока службы прибора.

38. Запрещено использование пароочистителя.

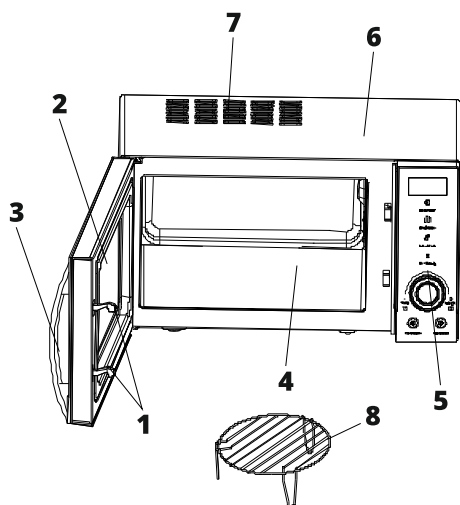
39. Во время работы нагревательный элемент и внешние части печи сильно нагреваются! Соблюдайте осторожность!

40. Храните прибор в недоступном для детей месте.

41. Плата преобразования частоты остается заряженной даже после отключения, используйте отвертку для того, чтобы разрядить ее.

42. При обслуживании прибора необходимо снять такие детали, как магнетрон, высоковольтный трансформатор, высоковольтный конденсатор, высоковольтный диод, высоковольтный предохранитель. Необходимо обеспечить доступ электрическим потенциалам выше 250 В к земле.

## Описание прибора



1. Замок дверцы
2. Окно
3. Ручка дверцы
4. Внутренний корпус
5. Панель управления
6. Корпус
7. Отверстие для выхода тепла
8. Решетка для гриля

## Панель управления



## Эксплуатация

---

### Установка

1. Перед установкой необходимо проверить прибор на предмет отсутствия повреждений. В случае обнаружения повреждений печь использовать запрещено.
2. Установите прибор на ровную, твердую, устойчивую поверхность.
3. Запрещено устанавливать печь рядом с источниками тепла или легко воспламеняющимися предметами.
4. Не устанавливайте печь в местах с повышенной влажностью.
5. Не закрывайте вентиляционные отверстия. Необходимо обеспечить достаточную вентиляцию прибора, оставив свободное пространство: сзади – не менее 10 см, по бокам – 5 см, сверху – 20 см.
6. Во избежание помех в изображении и звуке не устанавливайте печь рядом с телевизором, минимальное расстояние – 5 м.
7. Розетка должна быть заземлена. Она должна находиться в непосредственной близости от прибора.
8. Не снимайте ножки микроволновой печи.
9. Микроволновая печь предназначена для автономной установки, запрещено размещать ее в шкафу.
10. Перед первым использованием печи поместите в нее емкость с водой и прогрейте в течение 10 минут.

**!** **Внимание!** Индикатор мигает 3 раза при подключении питания. Затем мигает « : », напоминая, что нужно выбрать режим и установить время приготовления.

## Режимы

---

### Автооповещение

По окончании процесса приготовления на LED-дисплее отобразится **End** и прозвучит звуковой сигнал, напоминающий о том, что необходимо достать продукты из печи. Если не нажать кнопку **ПАУЗА/ОТМЕНА** один раз или не открыть дверцу печи, сигнал будет звучать с интервалом в 3 минуты.

### Настройка часов

Кнопка **РАЗМОРОЗКА/ТАЙМЕР** позволяет установить текущее время или выбрать заданное время, когда на экране загорается символ **«1:00»** после включения прибора в сеть или пропустить эту установку.

Например, необходимо установить время 12:30 на часах

	Действия	Экран
1	После включения в сеть символ «1:00» мигает	1:00
2	Нажмите и удерживайте кнопку РАЗМОРОЗКА/ТАЙМЕР в течении 3 сек.	1:00
3	Поверните регулятор ВРЕМЯ/ВЕС для установки часа	12:00
4	Нажмите кнопку РАЗМОРОЗКА/ТАЙМЕР ещё раз	12:00
5	Поверните регулятор ВРЕМЯ/ВЕС для установки минут	12:30
6	Нажмите кнопку РАЗМОРОЗКА/ТАЙМЕР ещё раз, или подождите 60 сек.	

### Режим микроволн

Этот режим используется для приготовления и разогрева продуктов. Нажмите кнопку **ВЫБОР МОЩНОСТИ**, на LED-дисплее отобразится: **100P-80P-60P-40P-20P**.

Высокая мощность	100% мощности микроволн. Быстрое и тщательное приготовление
Средняя высокая мощность	80% мощности микроволн. Приготовление средней скорости
Средняя мощность	60% мощности микроволн. Приготовление на пару
Средняя низкая мощность	40% мощности микроволн. Размораживание
Низкая мощность	20% мощности микроволн. Подогрев

**Предупреждение:**

1. По окончании работы в режиме микроволн 100 печь автоматически перейдет к следующему этапу приготовления.
2. Максимальное время приготовления – 60 минут.
3. Если необходимо достать продукт из печи до окончания процесса приготовления, нажмите кнопку **ПАУЗА/ОТМЕНА** для сброса настроек.

Например, мощность – 80P, время – 10 минут

	Действия	Экран
1	После включения в сеть символ «1:00» мигает	1:00
2	Выберите желаемую мощность режима микроволн, нажимая последовательно кнопку <b>ВЫБОР МОЩНОСТИ</b>	80P
3	Установите время, поворачивая регулятор <b>ВРЕМЯ/ВЕС</b>	10:00
4	Для включения нажмите кнопку <b>СТАРТ/ВЫБОР</b> , на экране отобразится время приготовления	

**Предупреждение:**

1. Время приготовления можно изменять в процессе приготовления.
2. Для равномерного приготовления/разогревания рекомендуется переворачивать продукты.
3. Чтобы продолжить процесс приготовления после переворачивания продуктов, необходимо нажать кнопку **СТАРТ/ВЫБОР**.

### Экспресс-приготовление

Нажмите кнопку **ЭКСПРЕСС ПОДОГРЕВ**, на LED-дисплее отобразится: **0:30, 1:00, 1:30**. Этот режим позволяет разогреть емкость с водой или другим напитком, не устанавливая время. Выберите время в зависимости от напитка.

Например, необходимо разогреть напиток в течение 1 минуты

	Действия	Экран
1	После включения в сеть символ «1:00» мигает	1:00
2	Нажимайте кнопку <b>ЭКСПРЕСС ПОДОГРЕВ</b> для выбора желаемого меню	1:00
3	Для начала приготовления нажмите кнопку <b>СТАРТ/ВЫБОР</b>	

## Размораживание

Режим используется для размораживания продуктов. Нажмите кнопку **РАЗМОРОЗКА/ТАЙМЕР**, на LED-дисплее отобразится: **DEF**

### Предупреждение:



1. Для равномерного размораживания продукты рекомендуется переворачивать.
2. Обычно для размораживания требуется больше времени, чем для приготовления.
3. Если продукт можно прорезать ножом, значит процесс завершен.
4. Микроволны проникают на 4 см в большинство продуктов.
5. Размороженные продукты рекомендуется сразу же готовить, не следует замораживать их повторно.

Например, необходимо разморозить 0.4 кг птицы

	Действия	Экран
1	После включения в сеть символ «1:00» мигает	1:00
2	Нажмите кнопку <b>РАЗМОРОЗКА/ТАЙМЕР</b> , чтобы выбрать тип продукта	DEF
3	Поворачивайте регулятор <b>ВРЕМЯ/ВЕС</b> для установки веса продукта	0.4
4	Для начала приготовления нажмите кнопку <b>СТАРТ/ВЫБОР</b>	
5	В процессе размораживания прозвучат 3 звуковых сигнала два раза, напоминающие о том, что необходимо перевернуть продукт. Откройте дверцу, переверните продукт, закройте дверцу и снова нажмите кнопку <b>СТАРТ/ВЫБОР</b>	

## Автоприготовление

Микроволновая печь может работать в режиме автоприготовления. Поверните регулятор **АВТОПРОГРАММЫ**, на дисплее отобразятся следующие символы: **A.1, A.2...A.8.**

Выберите необходимую функцию, учитывая вес и тип продуктов. Строго следуйте рекомендациям, приведенным в таблице.

Экран	Продукт	Метод
A.1	Попкорн	Подходит для приготовления попкорна, расфасованного в пачку, весом 85 г. Если попкорн увеличивается в 2 раза за 1-2 секунды приготовления, необходимо нажать кнопку СТОП/ОТМЕНА для остановки процесса приготовления
A.2	Подогрев	Режим предназначен для разогрева 200 – 1000 грамм пищи
A.3	Напитки	Разогревание 500 мл жидкости. Температура жидкости – 5-10°C. Используйте чашу с широким горлышком и не закрывайте ее крышкой
A.4	Пицца	Разогревание холодной пиццы весом 0.15 кг
A.5	Картофель	Приготовление нарезанного кубиками 5 мм картофеля. Общий вес – 0.45 кг. Поместите картофель на большое блюдо и накройте тонкой пленкой, чтобы предотвратить потерю влаги
A.6	Быстрая разморозка	Режим предназначен для разморозки одной или двух порций замороженных порционных обедов
A.7	Рис	Приготовление 100 – 500 гр. риса
A.8	Овощи	Приготовление 100 – 500 гр. овощей

**Внимание:**



1. Температура продуктов до начала приготовления – 20-25°C. Если температура выше или ниже, нужно увеличивать или уменьшать время приготовления.
2. Температура, вес и форма влияют на процесс приготовления. Для получения лучшего результата можно самостоятельно регулировать время приготовления.

Например, приготовление на пару рыбы весом 0.45 кг

	Действия	Экран
1	После включения в сеть символ «1:00» мигает	1:00
2	Поворачивайте регулятор ВРЕМЯ/ВЕС для выбора нужной функции	A.8
4	Для начала приготовления нажмите кнопку СТАРТ/ВЫБОР, на экране будет отображаться оставшееся время приготовления	6:30

## Автоматический старт (функция отложенного старта)

Данная функция позволяет установить режим и время приготовления и печь начнет процесс приготовления/размораживания в установленное время. Установка состоит из 2 этапов:

1. Установка текущего времени.
2. Установка режима и времени приготовления.

Например, сейчас 12:30, Вы хотите, чтобы микроволновая печь автоматически начала готовить на уровне мощности 100P в течение 9 минут 30 секунд в 14:20

	Действия	Экран
1	После включения в сеть символ «1:00» мигает	1:00
1.1	Нажмите кнопку РАЗМОРОЗКА/ТАЙМЕР	00:00
1.2	Установите значение часа, поворачивая регулятор ВРЕМЯ/ВЕС	12:00
1.3	Снова нажмите кнопку РАЗМОРОЗКА/ТАЙМЕР для подтверждения выбора	12:00
1.4	Установите значение минут, поворачивая регулятор ВРЕМЯ/ВЕС	12:30
1.5	Еще раз нажмите кнопку РАЗМОРОЗКА/ТАЙМЕР или подождите 5 секунд и значение времени перестанет мигать	12:30
2	Установите режим и время приготовления	
2.1	Выберите режим мощности микроволн, нажав кнопку МОЩНОСТЬ	100P
2.2	Поворачивайте регулятор ВРЕМЯ/ВЕС для установки времени приготовления	9:30
2.3	Нажмите и удерживайте кнопку РАЗМОРОЗКА/ТАЙМЕР в течение 3 секунд для возврата к текущему времени	
3	Установите желаемое время начала приготовления. Повторите шаги 1.2, 1.3, 1.4	
4	Нажмите кнопку РАЗМОРОЗКА/ТАЙМЕР для подтверждения функции отложенного старта. Функция активирована. Программа включится автоматически в 14:20	
5	Время начала запуска программы можно проверить, нажав кнопку РАЗМОРОЗКА/ТАЙМЕР	

## Последовательное приготовление

Некоторые рецепты требуют использования различных режимов приготовления и различного времени. Вы можете запрограммировать любимый рецепт, следуя инструкциям:

Например, Вам необходимо готовить продукт при мощности 100P в течение 3 минут, Затем, запекать на гриле в течение 9 минут.

	Действия	Экран
1	100P в течение 3 минут	
1.1	Нажмите кнопку МОЩНОСТЬ для выбора уровня мощности микроволн	100P
1.2	Поворачивайте регулятор ВРЕМЯ/ВЕС для установки времени приготовления	3:00
2	Запекание на гриле в течение 9 минут	
2.1	Нажмите кнопку «Гриль/Гриль + микроволны», на дисплее отобразится G/C.1/C.2	G
2.2	Задайте время, с помощью контроллера «Время/Вес»	9:00
3	Для начала приготовления нажмите кнопку СТАРТ	

**!** Внимание: за один раз можно установить 4 последовательности. Для установки каждой из них повторите шаги, описанные выше.

## Блокировка панели управления

В этом режиме кнопки не работают. Используйте его при очистке панели либо для предотвращения включения прибора детьми.

	Действия	Экран
Установка блокировки	Нажмите и удерживайте кнопку СТОП/ОТМЕНА в течение 3 секунд	OFF
Снятие блокировки	Нажмите и удерживайте кнопку СТОП/ОТМЕНА в течение 3 секунд	:

## «Гриль/Гриль + микроволны»

Режим используется для запекания на классическом гриле. Нажмите кнопку «Гриль/Гриль + микроволны», на дисплее отобразится G/C.1/C.2.

G	Гриль, приготовление с помощью нагревательного элемента. Подходит для запекания тонких кусочков свинины, сосисок, колбасок и куриных крылышек с хрустящей коричневой корочкой.
C.1	Сочетание гриля и приготовления под микроволнами. 30% времени – приготовление под микроволнами, 70% - на гриле.
C.2	Сочетание гриля и приготовления под микроволнами. 55% времени – приготовление под микроволнами, 45% - на гриле.



Во время приготовления на гриле, все части микроволновой печи, в том числе решетка и контейнер для пищи, могут стать очень горячими. Соблюдайте меры предосторожности, когда вынимаете любую пищу или предметы из микроволновой печи. Используйте кухонные рукавицы или прихватки, во избежание получения ожогов.

Например: Запекание на программе C2 в течение 10 минут

	Действия	Экран
1	После включения в сеть, экран мигает	1:00
2	Нажимайте кнопку «Гриль/Гриль + микроволны», чтобы выбрать нужный режим	C.2
3	Задайте время, с помощью контроллера «Время/Вес»	10:00
4	Нажмите «Старт» для начала приготовления	

## Блокировка панели управления

В этом режиме кнопки не работают. Используйте его при очистке панели либо для предотвращения включения прибора детьми.

	Действия	Экран
Установка блокировки	Нажмите и удерживайте кнопку СТОП/ОТМЕНА в течение 3 секунд	OFF
Снятие блокировки	Нажмите и удерживайте кнопку СТОП/ОТМЕНА в течение 3 секунд	:

## Посуда, рекомендованная для использования в микроволновой печи

---

Рекомендуется использовать только ту посуду, которая рекомендована для приготовления в микроволновой печи. Никогда не используйте металлические контейнеры или контейнеры с металлическими элементами. Перечень, приведенный ниже, поможет Вам выбрать посуду, подходящую для использования в микроволновой печи.

Материал	Микроволны	Примечание
Жаропрочная керамика	+	Никогда не используйте глазурованную керамику и посуду с металлическими окантовками
Жаропрочный пластик	+	Не может использоваться продолжительное время
Жаропрочное стекло	+	
Пластиковая пленка	+	Не использовать для приготовления мяса, т.к. высокая температура может повредить пленку
Металлический контейнер	-	Не используется в микроволновых печах, микроволны не проходят через металл
Лакированная/глазурированная посуда	-	Не жаропрочный материал. Нельзя использовать при высоких температурах
Бамбук, дерево и бумага	-	Не жаропрочный материал. Нельзя использовать при высоких температурах

## Советы по размораживанию

---

Микроволны проникают в продукты примерно на 4 см, поэтому для усиления эффекта размораживания рекомендуется следующее:

1. При размораживании толстых кусков постоянно переворачивайте их.
2. Если продукт весит более 0.5 кг, рекомендуется разморозить его дважды.
3. После размораживания продукты рекомендуется сразу же начать готовить или употребить, если речь идет о готовых блюдах. Не рекомендуется повторно замораживать размороженные продукты.

## Советы по приготовлению

---

Следующие факторы могут повлиять на результат приготовления:

### **Продолжительность времени приготовления**

Начинайте готовить, устанавливая непродолжительное время приготовления, чтобы не пережарить продукты, тем самым Вы определите оптимальное время приготовления.

### **Равномерное приготовление**

Такие продукты, как курица, гамбургер или стейк необходимо переворачивать в процессе приготовления.

### **Режим ожидания**

Оставьте продукты в печи на несколько минут, это позволит завершить процесс приготовления, а приготовленный продукт успеет немного охладиться.

### **Определение готовности блюда**

Блюдо готово если:

- пар выходит из всех частей продукта, а не только от краев продукта;
- кости легко отделяются от птицы;
- в мясе и птице отсутствует кровь;
- мякоть рыбы имеет белый цвет и легко отделяется от костей.

### **Форма для пирога**

Используя форму для пирога, всегда помещайте термостойкую изоляцию, например, фарфоровую тарелку, под нее, чтобы предотвратить повреждение камеры печи.

### **Защитная пластиковая пленка**

При приготовлении продуктов с высоким содержанием жира следите, чтобы пленка не соприкасалась с продуктом, иначе она расплавится.

### **Пластиковая посуда**

Некоторую пластиковую посуду нельзя использовать для приготовления продуктов с высоким содержанием жира или сахара. Также нельзя превышать рекомендованное время для разогрева, указанное на посуде.

## Возможные неисправности и их устранение

НЕИСПРАВНОСТЬ	ВОЗМОЖНАЯ ПРИЧИНА	УСТРАНЕНИЕ
Прибор не работает	Нет напряжения	Проверьте напряжение в сети, предварительно выключив прибор
	Неправильно установлен таймер или неправильно выбран режим	Проверить правильность установки таймера или выбран режима
	Неплотно закрыта дверца печи	Прибор работает только с закрытой дверцей. Откройте ее дверцу и плотно закройте ее
Появление запаха или дыма	В камере печи и на нагревательном элементе могут быть остатки заводской смазки, которые при обгорании вызывают неприятный запах	Это нормально. Через некоторое время запах исчезнет. Чтобы быстрее избавиться от запаха, рекомендуется поставить в печь емкость с водой, установить высокую мощность и включить печь на 10 минут

## Очистка и обслуживание

1. Перед очисткой прибор необходимо выключить и отключить от сети электропитания.
2. Необходимо регулярно очищать камеру печи и уплотнитель дверцы от остатков продуктов. Несоблюдение этого правила может привести к повреждению поверхности и сокращению срока службы прибора.
3. Запрещено использование пароочистителя.
4. Запрещено мыть прибор под струей воды.
5. Загрязнения с внешней и внутренней поверхностей печи рекомендуется удалять мягкой тканевой салфеткой с использованием мощного средства.
6. Во избежание появления царапин запрещено использовать металлические щетки для чистки стеклянной двери печи и панели управления.
7. Запрещено использование абразивных чистящих средств.
8. После очистки прибор необходимо вытереть насухо.

9. Конденсат, образующийся внутри и снаружи печи, рекомендуется удалять мягкой салфеткой.
10. Допускается мытье вращающегося стола в посудомоечной машине (для моделей с вращающимся столом).
11. Во избежание сильного шума необходимо регулярно очищать роликовые подставки и дно камеры печи мягкой салфеткой с использованием мощного средства. Следите за правильностью установки роликовой подставки (для моделей с вращающимся столом).
12. Для устранения неприятного запаха:
  - поставьте в печь миску с разбавленным лимонным соком, установите таймер на 5 минут, включив печь, затем тщательно протрите камеру печи;
  - положите в печь немного апельсиновой кожуры и прогрейте ее в течение 1 минуты на высокой мощности.
13. Не допускайте попадания воды в вентиляционные отверстия печи.

## Технические характеристики

---

Модель	FMO 23X83 B
Потребляемая мощность	800 Вт
Частота	50 Гц
Напряжение	230 В
Объем	23 л
Количество уровней мощности	5
Таймер	60 минут
Сенсорное управление	+
Гриль	+
Функция «Размораживание»	+
Сигнал окончания приготовления	+
Часы	+
Блокировка панели управления	+
Вращающийся стол	-
Корпус	Нержавеющая сталь

## Дополнительная информация

---

Основной импортер товара Leran в России: ООО «ЛЕРАН».

---

На прибор предоставляется 1 год гарантийного обслуживания.

Срок службы: 5 лет со дня покупки, при использовании в строгом соответствии с настоящей инструкцией по эксплуатации и применимыми техническими стандартами.

---

Лампы в приборе являются расходным материалом, гарантия на них не распространяется.

---

Информацию об авторизованных сервисных центрах Вы можете узнать на веб-сайте [www.leran.pro](http://www.leran.pro).

---

Если в Вашем городе отсутствует авторизованный сервисный центр, Вам следует обратиться в магазин, где Вы приобрели наш товар, и он организует ремонт или замену.

---

Страна происхождения – Китай.

Изготовитель: ЧЖУШАНЬ ДОНЛИМ ВЭЙЛИ ЭЛЕКТРИКАЛ АППЛАЙНС КО., ЛТД  
Адрес: ФУША ИНДАСТРИАЛ ПАРК, ФУША ТАУН, ЧЖУШАНЬ СИТИ, ГУАНДУН, КИТАЙ

---

Настоящая информация является частью сопроводительной технической документации, прилагаемой к товару. Изготовитель постоянно работает над совершенствованием конструкции и технических характеристик выпускаемой продукции, в том числе над улучшением энергетической эффективности. По истечении срока службы прибора сервисный центр вправе отказать в поставке запчастей и ремонте техники. Дальнейшая эксплуатация не рекомендуется.

Товар необходимо передать специализированным компаниям, которые занимаются утилизацией данного вида продукции.

---



Упаковка изготовлена из экологически чистых материалов, которые можно без ущерба для окружающей среды подвергать переработке, складировать на специальных полигонах для хранения отходов и утилизировать. Упаковочные материалы имеют соответствующую маркировку.

Символ на изделии или его упаковке означает, что оно не подлежит утилизации в качестве бытовых отходов. Изделие следует сдать в соответствующий пункт приема электронного и электрооборудования для последующей утилизации. Соблюдая правила утилизации изделия, Вы сможете предотвратить причинение ущерба окружающей среде и здоровью людей, который возможен вследствие неподобающего обращения с подобными отходами.



# ГАРАНТИЙНЫЕ УСЛОВИЯ

1. Гарантийный срок составляет 12 месяцев от даты продажи.
2. Срок службы товара – 5 лет.
3. Гарантийные обязательства не действуют, если неисправность явилась следствием нарушения инструкции по эксплуатации, механического воздействия, нарушения гломбировки (если такая предусмотрена), проникновения влаги, неквалифицированного вмешательства, ремонта в неавторизованных сервисных центрах, форс-мажорных обстоятельств.
4. После осуществления ремонта в случаях, указанных в п. 3, гарантийные обязательства прекращаются.

Наименование товара: \_\_\_\_\_

Серийный номер: \_\_\_\_\_

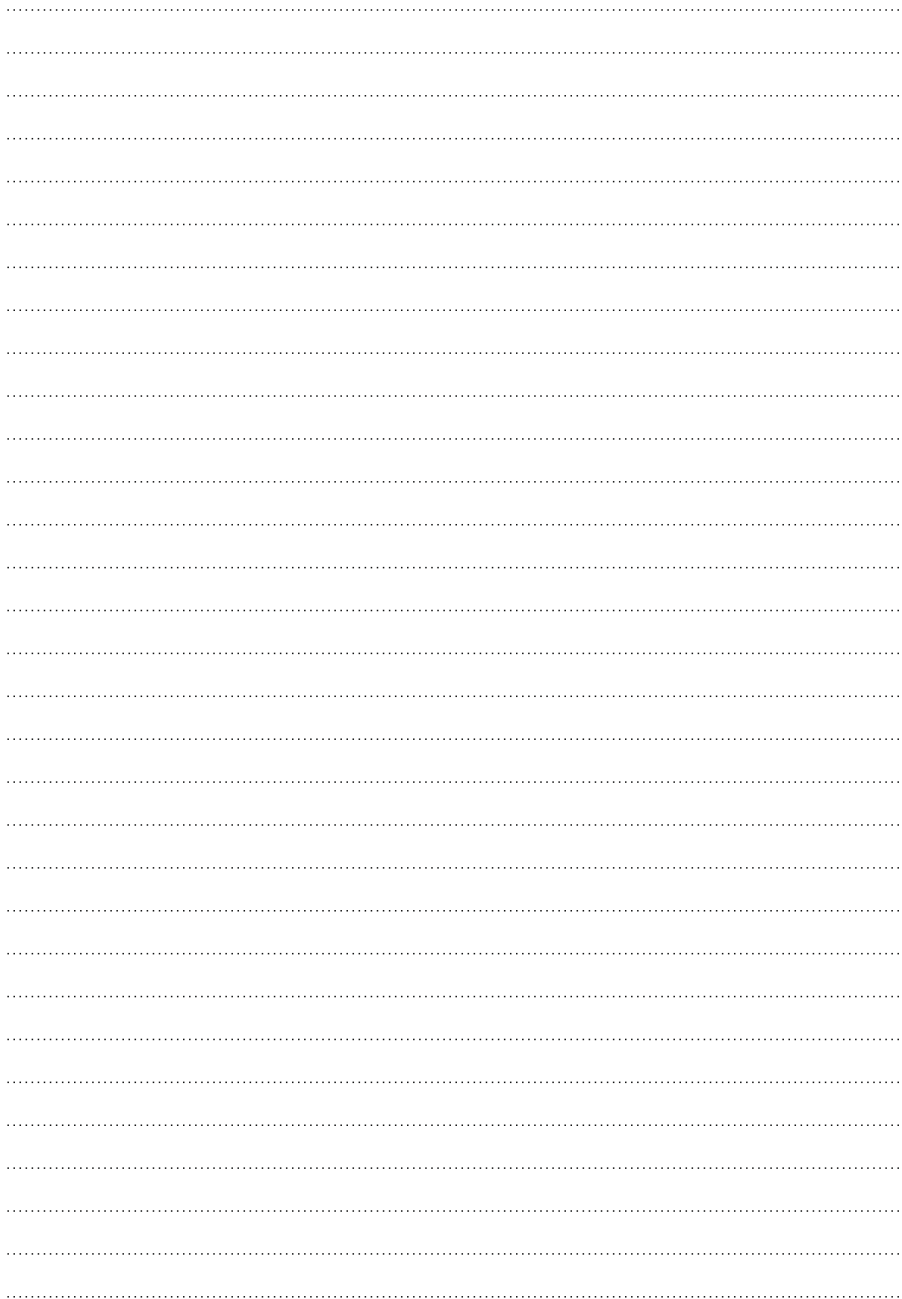
Дата продажи: « \_\_\_ » \_\_\_\_\_ 20 \_\_\_ года

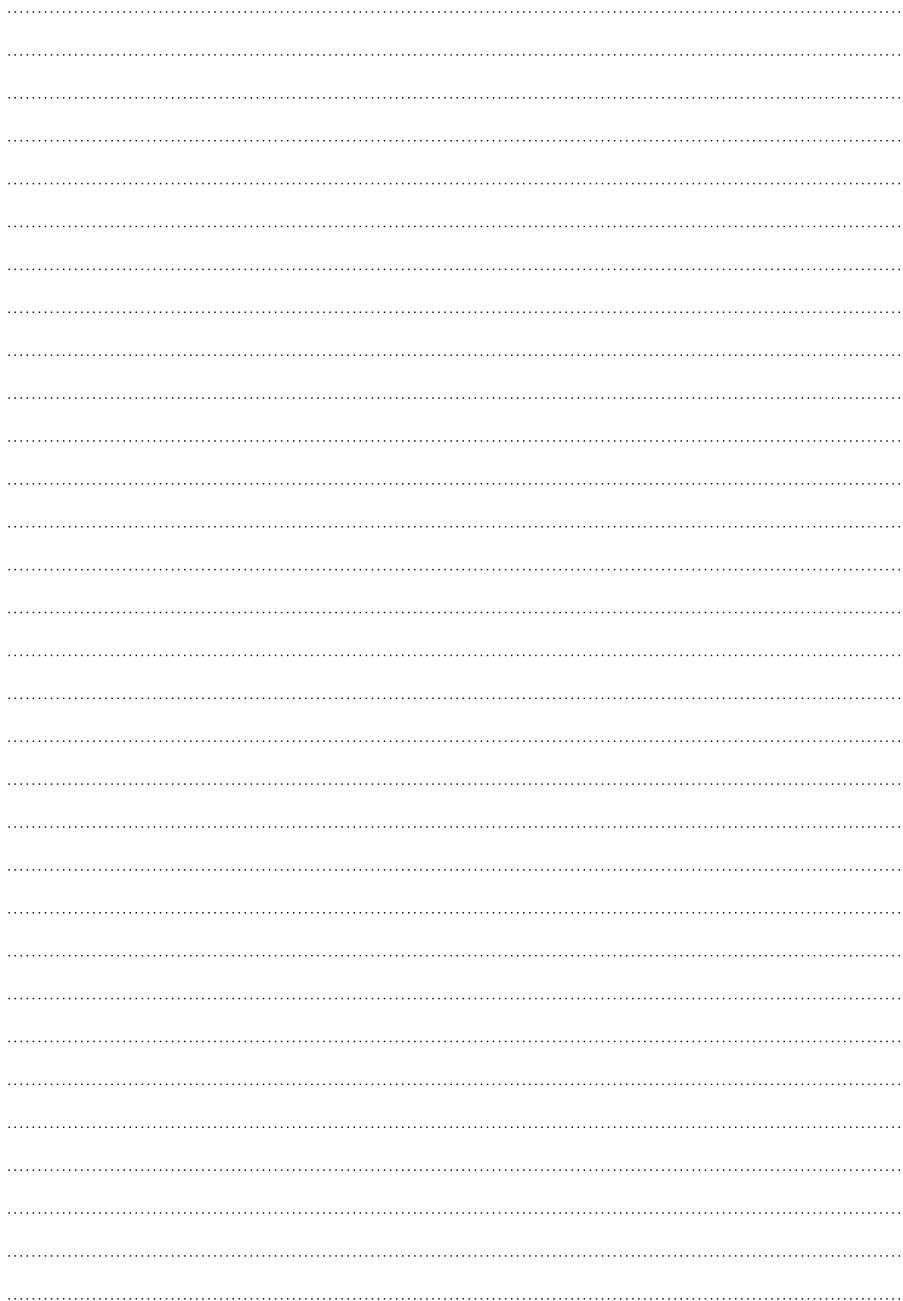
\_\_\_\_\_  
Подпись продавца  
(Без печати недействительна)

\_\_\_\_\_  
МП

Произведено в Китае компанией ЧЖУШАНЬ ДОНЛИМ ВЭЙЛИ ЭЛЕКТРИКАЛ АППЛАЙНС КО., ЛТД  
Адрес: ФУША ИНДАСТРИАЛ ПАРК, ФУША ТАУН, ЧЖУШАНЬ СИТИ, ГУАНДУН, КИТАЙ  
Сделано по заказу ООО «Леран»  
Адрес: Россия, 454008, г. Челябинск, ул. Автодорожная, дом 19-а, строение 4, офис 1  
АСЦ в Челябинске: 454008, ул. Производственная, 8Б

**Бесплатный телефон сервисной службы: 8-800-333-5556**







[www.leran.pro](http://www.leran.pro)