

SONY®

4-693-659-11(1)



Television

Справочник

RU

Довідковий посібник

UA



BRAVIA

KD-65A1 / 55A1

Содержание

ВАЖНОЕ ПРИМЕЧАНИЕ	3
Сведения по безопасности	3
Меры предосторожности	6
Защита экрана телевизора (OLED-телевизор)	7
Детали и элементы управления	8
Элементы управления и индикаторы	8
Использование пульта дистанционного управления	9
Описание частей пульта ДУ	9
Схема подключения	11
Установка телевизора на стену	13
Использование дополнительного кронштейна для настенной установки	13
Поиск неисправностей	18
Поиск и устранение неисправностей	18
Технические характеристики	20

Подключение к Интернету и конфиденциальность данных

Данное устройство подключается к Интернету во время первоначальной настройки сразу же после подключения к сети, чтобы подтвердить подключение к Интернету, а затем для настройки начального экрана. Ваш IP-адрес используется для данного подключения, а также для остальных подключений к Интернету. Если вы не хотите, чтобы ваш IP-адрес использовался при подключениях, не настраивайте функцию беспроводного подключения и не подключайте сетевую кабель. Для получения дополнительных сведений о подключениях к Интернету см. информацию о конфиденциальности на экранах настройки.

Введение

Благодарим Вас за то, что Вы выбрали этот телевизор Sony. Перед первым включением телевизора внимательно ознакомьтесь с данной инструкцией по эксплуатации и сохраните ее для консультаций в будущем.

Примечание

- Перед началом работы с телевизором прочитайте раздел “Сведения по безопасности” (стр. 3).
- Рисунки и изображения, используемые в документе “Руководство по установке” и в настоящем руководстве, представлены только для справки и могут отличаться от фактического изделия.
- Реализацию осуществлять в соответствии с действующими требованиями законодательства. Отслужившее изделие утилизировать в соответствии с действующими требованиями законодательства.

Расположение руководства по установке

Руководство по установке расположено сверху упаковки в картонной коробке телевизора.

Справка/Справочное руководство

В справке содержится большой объем информации об этом телевизоре. Для использования справки, нажмите кнопку **HELP** на пульте дистанционного управления. Сведения об использовании и поиске и устранении неисправностей можно найти в списке или с помощью поиска по ключевым словам. Выберите пункт [Справочное руководство] в меню справки для просмотра руководства. Если телевизор подключен к Интернету, то справка и информация будут обновляться.

Расположение идентифицирующей этикетки

Этикетки с номером модели, датой производства (год/месяц) и характеристиками источника питания расположены на задней панели телевизора или на упаковке. Они расположены под центральной крышкой.

Дата изготовления указана на изделии и упаковке на этикетке со штрих-кодом в следующем формате: YYYY/MM, где YYYY - год, MM - месяц изготовления.

ПРЕДУПРЕЖДЕНИЕ ВО ИЗБЕЖАНИЕ ВОЗГОРАНИЯ



ДЕРЖИТЕ СВЕЧИ ИЛИ
ИСТОЧНИКИ ОТКРЫТОГО
ОГНЯ ВДАЛИ ОТ ИЗДЕЛИЯ В
ТЕЧЕНИЕ ВСЕГО ВРЕМЕНИ
ЕГО РАБОТЫ.

Для покупателей в России

Устройство предназначено только для использования в помещениях.

Информация для покупателей в Украине

Уполномоченный представитель в Украине по вопросам соответствия требованиям технических регламентов:

ООО «Сони Украина», ул. Ильинская, 8, г. Киев, 04070, Украина.

Оборудование отвечает требованиям:

- Технического регламента ограничения использования некоторых опасных веществ в электрическом и электронном оборудовании (постановление КМУ от 03.12.2008 № 1057);
 - Технического регламента о электромагнитной совместимости оборудования (постановление КМУ от 16.12.2015 № 1077);
 - Технического регламента низковольтного электрического оборудования (постановление КМУ от 16.12.2015 № 1067).
- Настоящим Сони Корпорейшн заявляет, что телевизоры моделей KD-65A1, KD-55A1 соответствуют Техническому регламенту радиооборудования и телекоммуникационного конечного (терминального) оборудования. Полный текст декларации о соответствии доступен в Интернете по адресу: info@sony.ua.



Установка/подключение

Требуется существенный опыт при установке телевизора на настольную подставку.

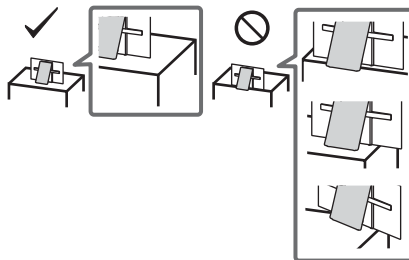
См. Руководство по установке, прилагаемое к телевизору, для установки подставки.

Компания Sony не несет ответственности за любые поломки или травмы, вызванные неправильным обращением с изделием или его неправильной установкой.

Во избежание возгорания, поражения электрическим током, повреждения телевизора и/или травм выполняйте установку и эксплуатацию телевизора в соответствии с нижеследующими указаниями.

Установка

- Телевизор следует устанавливать вблизи легкодоступной сетевой розетки.
- Во избежание опрокидывания устройства, получения травмы или повреждения имущества установите телевизор на устойчивую ровную поверхность.
- Установите телевизор в таком месте, где его нельзя задеть или опрокинуть.
- Установите телевизор таким образом, чтобы его нижняя часть не выступала за подставку для телевизора (не прилагается). Если нижняя часть телевизора выступает за подставку для телевизора, телевизор может опрокинуться и упасть, что может привести к травме или повреждению телевизора.



- Настенная установка телевизора должна выполняться только квалифицированными специалистами сервисной службы.
- По соображениям безопасности настоятельно рекомендуется использовать аксессуары Sony, в том числе: — Кронштейн для настенной установки SU-WL450
- Обязательно используйте винты, прилагаемые к кронштейну для настенной установки, когда будете прикреплять кронштейн для настенной установки к телевизору. Прилагаемые винты имеют конструкцию, которая указана на рисунке, при измерении от контактной поверхности кронштейна для настенной установки. Диаметр и длина винтов различны в зависимости от модели кронштейна для настенной установки. Использование винтов, отличных от входящих в комплект поставки, может привести к повреждению телевизора или вызвать его падение и т.д.

10 мм - 14 мм



Винт (M6)
Кронштейн для
настенной установки
Задняя крышка
телевизора

ВАЖНОЕ ПРИМЕЧАНИЕ

Название продукта: Телевизор

Производитель: Сони Корпорейшн, 1-7-1 Конан Минато-ку Токио, 108-0075 Япония

Сделано в Словакии.

Страна производства указана на изделии и упаковке.



Импортер на территории стран Таможенного союза: АО «Сони Электроникс», Россия, 123103, Москва, Карамышевский проезд, 6

Организация, уполномоченная принимать претензии от потребителей на территории Казахстана
АО «Сони Электроникс»
Представительство в Казахстане,
050010, Республика Казахстан, г. Алматы, пр. Достык, дом 117/7

Сведения по безопасности

Предупреждение

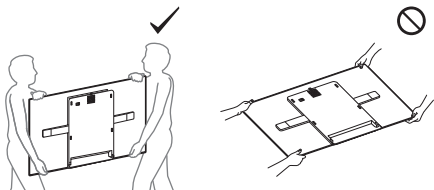
Батарейки не должны подвергаться чрезмерному нагреву, например, вследствие воздействия солнечных лучей, огня и т.п.

Никогда не устанавливайте телевизор на неустойчивой поверхности. Телевизор может упасть и стать причиной серьезных травм и даже смерти. Во избежание различных травм, в особенности для детей, необходимо соблюдать следующие меры предосторожности.

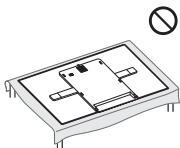
- Используйте стойки или подставки, рекомендованные производителем телевизора.
- Используйте только такую мебель, которая может надежно поддерживать устройство.
- Убедитесь, что телевизор не выступает за края опорной мебели.
- Не устанавливайте устройство на высокой мебели (например, на стеллах или книжных шкафах) без надлежащего крепления мебели и телевизора к подходящей опорной конструкции.
- Перед установкой телевизора на поддерживающую мебель убедитесь, что на ней нет предметов из ткани или других подобных материалов.
- Разъясните детям, что влезать на мебель, чтобы добраться до телевизора или его элементов управления, опасно. Если телевизор установлен и его требуется переместить, необходимо учесть указанные выше факторы.

Перемещение

- Перед перемещением телевизора отсоедините от него все кабели.
- Для переноски телевизора больших размеров требуются два или три человека.
- При переноске телевизора вручную держите его, как показано ниже. Не прилагайте чрезмерных усилий к панели и рамке вокруг экрана.



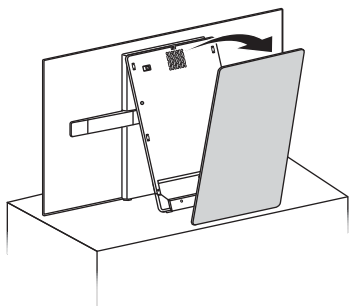
- При установке телевизора не кладите его экраном вниз.



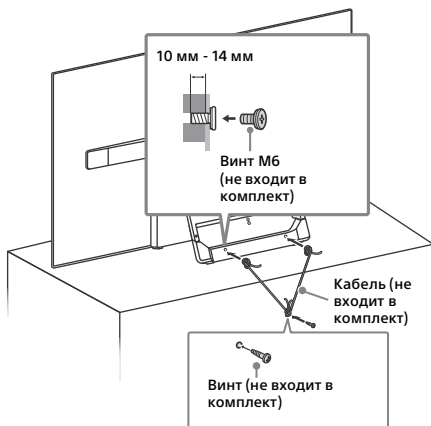
- При перевозке берегите телевизор от ударов и сильной вибрации.
- Если необходимо доставить телевизор в ремонтную мастерскую или перевезти в другое место, упакуйте его в картонную коробку и упаковочный материал, в которых он поставлялся изначально.

Предотвращение опрокидывания

- 1 Снимите центральную крышку.



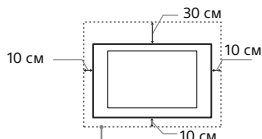
- 2 Закрепите телевизор на подставке для телевизора.



Вентиляция

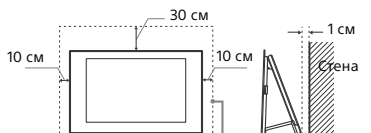
- Никогда не перекрывайте вентиляционные отверстия и не вставляйте в них никакие предметы.
- Оставьте свободное пространство вокруг телевизора, как показано на рисунке ниже.
- Для обеспечения надлежащей циркуляции воздуха настоятельно рекомендуется использовать специальный кронштейн для настенной установки производства компании Sony.

Настенная установка



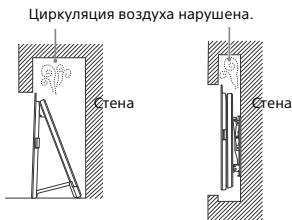
Обеспечьте вокруг телевизора расстояние не меньше указанного.

Установка на подставке



Обеспечьте вокруг телевизора расстояние не меньше указанного.

- Для обеспечения надлежащей вентиляции и предотвращения скопления грязи и пыли:
 - Не кладите телевизор экраном вниз; не устанавливайте телевизор перевернутым нижней стороной вверх, задом наперед или набок.
 - Не устанавливайте телевизор на полке, ковре, кровати или в шкафу.
 - Не накрывайте телевизор тканью, например, занавесками, а также газетами и т.п.
 - Не устанавливайте телевизор так, как показано на рисунке ниже.



Кабель питания

Во избежание возгорания, поражения электрическим током, повреждения телевизора и/или травм обращайтесь с кабелями питания и сетевой розеткой в соответствии с нижеследующими указаниями:

- Используйте только кабели питания поставки Sony, не пользуйтесь кабелями других поставщиков.
- Вставляйте вилку в розетку до конца.
- Используйте для питания телевизора только сеть переменного тока напряжением 220 В - 240 В.
- Выполняя кабельные соединения между устройствами, в целях безопасности извлеките кабель питания из сетевой розетки и будьте осторожны, чтобы не запнуться о кабели.
- Перед выполнением каких-либо работ с телевизором или его переноской выньте вилку кабеля питания от сети.
- Кабель питания не должен находиться рядом с источниками тепла.
- Регулярно чистите вилку кабеля питания, предварительно вынув ее из розетки. Если на вилке имеется пыль, в которой скапливается влага, это может привести к повреждению изоляции и, как следствие, к возгоранию.

Примечание

- Не используйте входящий в комплект поставки кабель питания с другим оборудованием.
- Не пережимайте, не перегибайте и не перекручивайте кабель питания, прилагайте излишние усилия. В противном случае могут оголиться или переломиться внутренние жилы кабеля.
- Не изменяйте конструкцию кабеля питания.
- Не ставьте и не кладите никакие тяжелые предметы на кабель питания.
- Вынимаемая кабель питания из розетки, не тяните за сам кабель.
- Не подключайте слишком много приборов к одной электророзетке.
- Не пользуйтесь электророзеткой с плохими контактами.

Запрещенные типы установки

Во избежание возгорания, поражения электрическим током, повреждения телевизора и/или травм не устанавливайте/не эксплуатируйте телевизор в таких местах, помещениях и ситуациях, которые перечислены ниже.

Местоположения:

- На открытом воздухе (под прямыми солнечными лучами), на берегу моря, на корабле или другом судне, в автомобиле, в медицинских учреждениях, в неустойчивом положении; вблизи воды, или там, где возможно воздействие на него дождя, влаги или дыма.

Среды:

- В жарких, влажных или слишком запыленных помещениях; в местах, где могут быть насекомые; в таких местах, в которых телевизор может быть подвержен механической вибрации; вблизи огнеопасных объектов (свечей и др.). На телевизор не должны попадать какие-либо капли или брызги; нельзя ставить на него предметы, содержащие жидкости, например вазу с цветами.

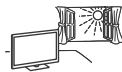
Ситуации:

- Использование изделия, когда мокрые руки; снят корпус или установлены дополнительные аксессуары, не рекомендованные изготовителем. Во время грозы отключайте телевизор от розетки электропитания и антенны.

- Устанавливать телевизор так, чтобы он выдавался в открытое пространство. Иначе возможны травмы или повреждения оборудования от удара о телевизор.



- Устанавливать телевизор во влажных или пыльных помещениях или в помещениях с масляным дымом или паром (неподалеку от кухонных столов или увлажнителей воздуха). Иначе может произойти возгорание, удар электрическим током или деформация.
- Устанавливать телевизор там, где возможно сильное повышение температуры, например под прямыми солнечными лучами, рядом с отопительными приборами или обогревателями. В таких условиях телевизор может перегреться, что приведет к деформации корпуса и/или повреждению телевизора.



- При установке в раздевалке бассейна или горячего источника присутствующие в воздухе сера и т. п. могут вызвать повреждения телевизора.
- Для обеспечения наилучшего качества изображения не подвергайте экран воздействию прямого освещения или солнечного света.
- Телевизор не рекомендуется переносить из холодного помещения в теплое. Резкие изменения температуры в помещении могут вызвать конденсацию влаги. Это может привести к снижению качества изображения телевизора и/или искажению цветов. В этом случае дождитесь полного испарения влаги, прежде чем включать телевизор.



Осколки:

- Не бросайте никакие предметы в телевизор. От удара экранное стекло может разбиться и нанести серьезную травму.
- Если на поверхности телевизора образовались трещины, перед тем, как прикоснуться к нему, выньте кабель питания из розетки. В противном случае это может привести к удару электрическим током.

Если телевизор не используется

- Если Вы не собираетесь пользоваться телевизором в течение нескольких дней, по соображениям безопасности и энергосбережения его следует отключить от сети электропитания.
- Так как телевизор не отключается от сети при выключении кнопкой, для его полного отключения от электропитания выньте вилку кабеля питания из розетки.
- Некоторые телевизоры оснащены функциями, для корректной работы которых требуется оставлять телевизор в режиме ожидания.

Меры предосторожности в отношении детей

- Не позволяйте детям взбираться на телевизор.
- Храните мелкие детали вне досягаемости детей, чтобы они не могли случайно проглотить их.

Если имеют место следующие неисправности...

Немедленно выключите телевизор и выньте вилку кабеля питания из розетки в следующих случаях. Обратитесь к своему дилеру или в сервисный центр Sony для того, чтобы квалифицированные специалисты сервисной службы выполнили проверку телевизора.

В случае, если:

- Поврежден кабель питания.
- Электророзетка имеет плохие контакты.
- Телевизор получил повреждения в результате падения, удара или попадания брошенным в него предметом.
- Внутри корпуса телевизора через отверстия попала жидкость или какой-либо предмет.

Температура телевизора

При длительной эксплуатации телевизора панель вокруг него нагревается. Они становятся горячими на ощупь.

Меры предосторожности

Просмотр телевизора

- Смотрите телевизор при достаточном освещении; просмотр при плохом освещении или в течение чрезмерно продолжительного времени утомляет глаза.
- При пользовании наушниками не устанавливайте слишком большую громкость, чтобы не повредить слух.

OLED-экран

- OLED-экран изготовлен по прецизионной технологии, 99,99 % или более пикселей рабочие, тем не менее на OLED-экране могут быть черные точки или яркие световые пятна (белые, красные, синие или зеленые). Это конструктивная особенность OLED-экрана, которая не является неисправностью.
- Не нажимайте на защитный фильтр, не царапайте его и не ставьте на телевизор какие-либо предметы. Изображение может быть неравномерным или даже возможно повреждение OLED-экрана.
- Во время работы телевизора экран и корпус нагреваются. Это не является признаком неисправности.
- При утилизации телевизора обязательно соблюдайте местные законы и нормы.

Уход за поверхностью экрана, корпусом телевизора и их чистка

Перед чисткой телевизора или вилки кабеля питания отсоедините кабель от сети.

Для обеспечения сохранности конструкционных материалов и покрытия экрана телевизора соблюдайте следующие меры предосторожности.

- Для удаления пыли с поверхности экрана/корпуса телевизора осторожно протирайте его мягкой тканью. Если пыль не удаляется полностью, протрите экран мягкой тканью, слегка смоченной в слабом растворе мягкого моющего средства.
- Никогда не разбрызгивайте воду или моющее средство прямо на телевизор. Скопление жидкости внизу экрана или на наружных поверхностях и проникновение внутрь телевизора может привести к выходу телевизора из строя.
- Ни в коем случае не используйте никакие абразивные материалы, щелочные/кислотные очистители, чистящие порошки и такие летучие растворители, как спирт, бензин, разбавитель или инсектициды. Применение этих веществ или длительный контакт с изделиями из резины/винила могут повредить покрытие корпуса или поверхность экрана.
- Не прикасайтесь к телевизору, если на руках имеются какие-либо химические вещества, например крем для рук или солнцезащитный крем.
- Для обеспечения надлежащей вентиляции рекомендуется периодически прочищать вентиляционные отверстия с помощью пылесоса.
- При регулировке угла наклона телевизора изменяйте его положение медленно и осторожно во избежание соскальзывания телевизора с подставки.

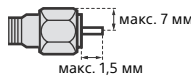


Дополнительные устройства

- Держите дополнительные компоненты или оборудование, излучающее электромагнитные волны, на расстоянии от телевизора. В противном случае может иметь место искажение изображения и/или звука.
- Данное оборудование протестировано и признано отвечающим требованиям к предельным значениям, установленным в Директиве ЭМС, при использовании соединительного сигнального кабеля длиной менее 3 метров.
- Данное оборудование протестировано и признано отвечающим требованиям к предельным значениям, установленным в Директиве ЭМС, при использовании радиочастотного кабеля длиной менее 30 метров для подключения к разъему наземной/спутниковой/CATV антенны.

Рекомендации по разъему типа F

Внутренняя жила должна выступать из разъема менее чем на 1,5 мм.



(Справочный рисунок разъема типа F)

Беспроводная функция устройства

- Не используйте устройство вблизи медицинского оборудования (электронных стимуляторов сердца и т. д.), поскольку это может привести к неисправности последнего.
- Несмотря на то, что данное устройство передает/получает зашифрованные сигналы, остерегайтесь несанкционированного перехвата сигнала. Мы не несем ответственности за любую проблему такого рода.
- Данное оборудование следует устанавливать и включать на таком расстоянии, чтобы между его антенной и телом человека было не менее 20 см.

Предупреждение относительно использования пульта ДУ

- Вставляя батарейки, соблюдайте полярность.
- Не используйте одновременно батарейки различных типов или старые и новые батарейки.
- При утилизации батареек всегда соблюдайте правила охраны окружающей среды. В некоторых регионах правила утилизации батареек могут быть регламентированы. Просьба обращаться по этому поводу в местные органы власти.
- Бережно обращайтесь с пультом ДУ. Не бросайте его, не становитесь на него и не лейте на него никаких жидкостей.
- Не оставляйте пульт ДУ вблизи источников тепла или в месте, подверженном прямому воздействию солнечных лучей, или во влажном помещении.

Утилизация телевизора



Утилизация отслужившего электрического и электронного оборудования (директива применяется в странах Евросоюза и других европейских странах, где действуют системы раздельного сбора отходов)



Утилизация использованных элементов питания (применяется в странах Евросоюза и других европейских странах, где действуют системы раздельного сбора отходов)

Защита экрана телевизора (OLED-телевизор)

Меры предосторожности для защиты экрана от повреждений

Эффект остаточного изображения

Из-за свойств используемых материалов в OLED-телевизорах возникает эффект остаточного изображения (пятна на экране). Эффект остаточного изображения может возникать, если изображения отображаются в одном и том же месте повторно или на протяжении длительного времени. Это не является неисправностью телевизора. Не допускайте отображения изображений, способных вызвать эффект остаточного изображения.

Ниже приведены примеры изображений, способных вызвать эффект остаточного изображения:

- Содержимое с черными полосами сверху и внизу и/или слева и справа на экране. (например, форматы экрана Letterboxed, 4:3 при стандартном разрешении)
- Неподвижные изображения, например фотографии.
- Видеоигры, в которых могут быть неподвижное содержимое в некоторых местах экрана.
- Экранные меню, телепрограммы, логотипы каналов и т. п.
- Неподвижное содержимое в приложениях.
- Экранные тикеры, например в новостях и заголовках.

Для снижения риска возникновения эффекта остаточного изображения:

- Sony рекомендует выключить телевизор обычным образом, нажав кнопку питания на пульте дистанционного управления или на телевизоре.
- Заполняйте экран, переключая [Широкоэкранный режим], чтобы исключить черные полосы. Выберите [Широкоэкранный режим] вместо [Нормальный].
- Выключите OSD (отображение выполняемых функций на экране), нажав кнопку   а также выключите меню на подключенном оборудовании. Подробнее см. в руководствах по эксплуатации подключенного оборудования.
- Старайтесь не отображать неподвижные изображения с яркими цветами (включая белый), часы или логотипы в любом месте экрана.
- Установите настройки изображения исходя из условий окружающей среды. Для домашнего просмотра, а также для просмотра содержимого с отображением логотипов станций и т. п. рекомендуется стандартное изображение.

В телевизоре предусмотрены следующие функции для уменьшения/предотвращения эффекта остаточного изображения.

Обновление панели

Обновление панели выполняется автоматически с целью корректировки однородности экрана телевизора после длительного использования. Обновление панели можно также выполнить вручную; этот вариант следует использовать только при появлении заметных признаков эффекта остаточного изображения или при появлении сообщения: [Обновление панели не завершено...]

Осторожно:

- Функция Обновление панели может оказать влияние на панель. Рекомендуется выполнять Обновление панели один раз в год, не чаще, поскольку это влияет на срок службы панели.
- Обновление панели занимает примерно час.
- При выполнении функции Обновление панели на экране может появляться белая полоса, это не является признаком неисправности телевизора.
- Обновление панели работает только при температурах от 10 °C до 40 °C.

Попиксельное смещение

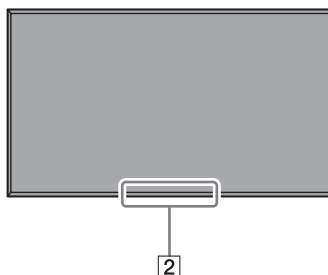
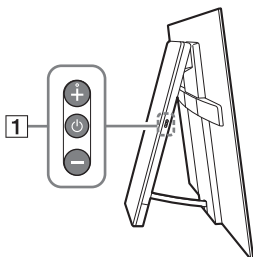
Автоматическое смещение изображения на экране для предотвращения эффекта остаточного изображения.

Прочие функции

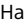
Яркость экрана уменьшается автоматически при отображении фотографий, часов, ярких цветов или логотипов и т. п.


Детали и элементы управления

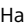
Элементы управления и индикаторы



1 (питание) / + / -

Если телевизор выключен,
Нажмите  для включения питания.

Если телевизор включен,
Для выключения нажмите и удерживайте кнопку .

Нажимайте , чтобы изменить функцию.
Затем нажмите кнопку + или - для следующих действий:

- Регулировка громкости.
- Выбор канала.
- Выбор источника входного сигнала телевизора.

2 Датчик пульта дистанционного управления* / светочувствительный датчик* / светодиодный индикатор

Индикатор подсветки загорается или мигает в соответствии с состоянием телевизора.

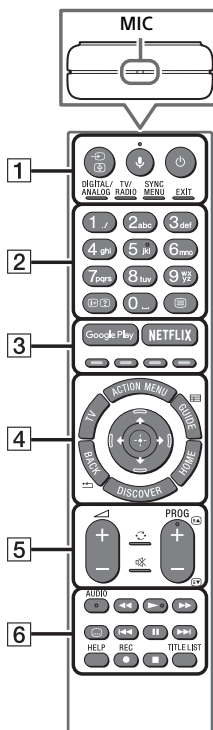
Для получения дополнительной информации см. справочное руководство.

* Не следует размещать какие-либо предметы около датчика.

Использование пульта дистанционного управления

Описание частей пульта ДУ

Форма, положение, наличие и функция кнопок пульта дистанционного управления зависят от региона/страны/модели телевизора.



1 (Выбор источника входного сигнала/удержание текста)

В режиме телевизора: служит для отображения и выбора источника входного сигнала.

В режиме телетекста: отображение текущей страницы.

(Микрофон)

Использование голосовой функции. (Например, для поиска различного содержимого с помощью голоса.)

(Режим ожидания телевизора)

Включение или выключение телевизора (режим ожидания).

DIGITAL/ANALOG

Переключение между цифровым и аналоговым режимами.

TV/RADIO

Переключение между режимами TV и RADIO.

SYNC MENU

Отображение меню BRAVIA Sync.

EXIT

Возврат к предыдущему экрану или выход из меню. Если доступна служба интерактивного приложения, нажмите эту кнопку, чтобы выйти из службы.

2 Цифровые кнопки

(Информация/Вывод скрытого текста)

Отображение информации.

(Текст)

Отображение текстовой информации.

3 Google Play

Доступ к интерактивной службе "Google Play".

NETFLIX (только для определенного региона/страны/модели телевизора)

Доступ к интерактивной службе "NETFLIX".

Цветные кнопки

Выполнение соответствующей функции в момент нажатия.

4 ACTION MENU

Отображение списка контекстных функций.

TV

- Переключение на канал телевизора или входной сигнал от других устройств.
- Включите телевизор для отображения канала телевизора или входного сигнала.

GUIDE

Отображение цифрового телегида.

BACK

Возврат к предыдущему экрану.

HOME

Отображение меню "Дом" телевизора.

DISCOVER

Вывод строки содержимого для поиска содержимого.

(Выбор параметров / Ввод)

5 +/- (Громкость)

Регулировка громкости.


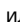
(Переход)

Переход вперед и назад между двумя каналами или входами. Телевизор переключается между текущим каналом или входом и последним выбранным каналом или входом.

(Отключение звука)

Отключение звука. При повторном нажатии звук включается.

PROG

В режиме телевизора: выбор канала. В режиме телетекста: выбор следующей () или предыдущей () страницы.

6 AUDIO

Изменение языка просматриваемой в данный момент программы.

Можно управлять мультимедиа-содержимым на телевизоре и подключенном совместимом с BRAVIA Sync устройстве.

(Установка субтитров)

Включение или выключение субтитров (если эта функция доступна).

HELP

Отображение меню справки. Со справочным руководством можно ознакомиться здесь.

REC

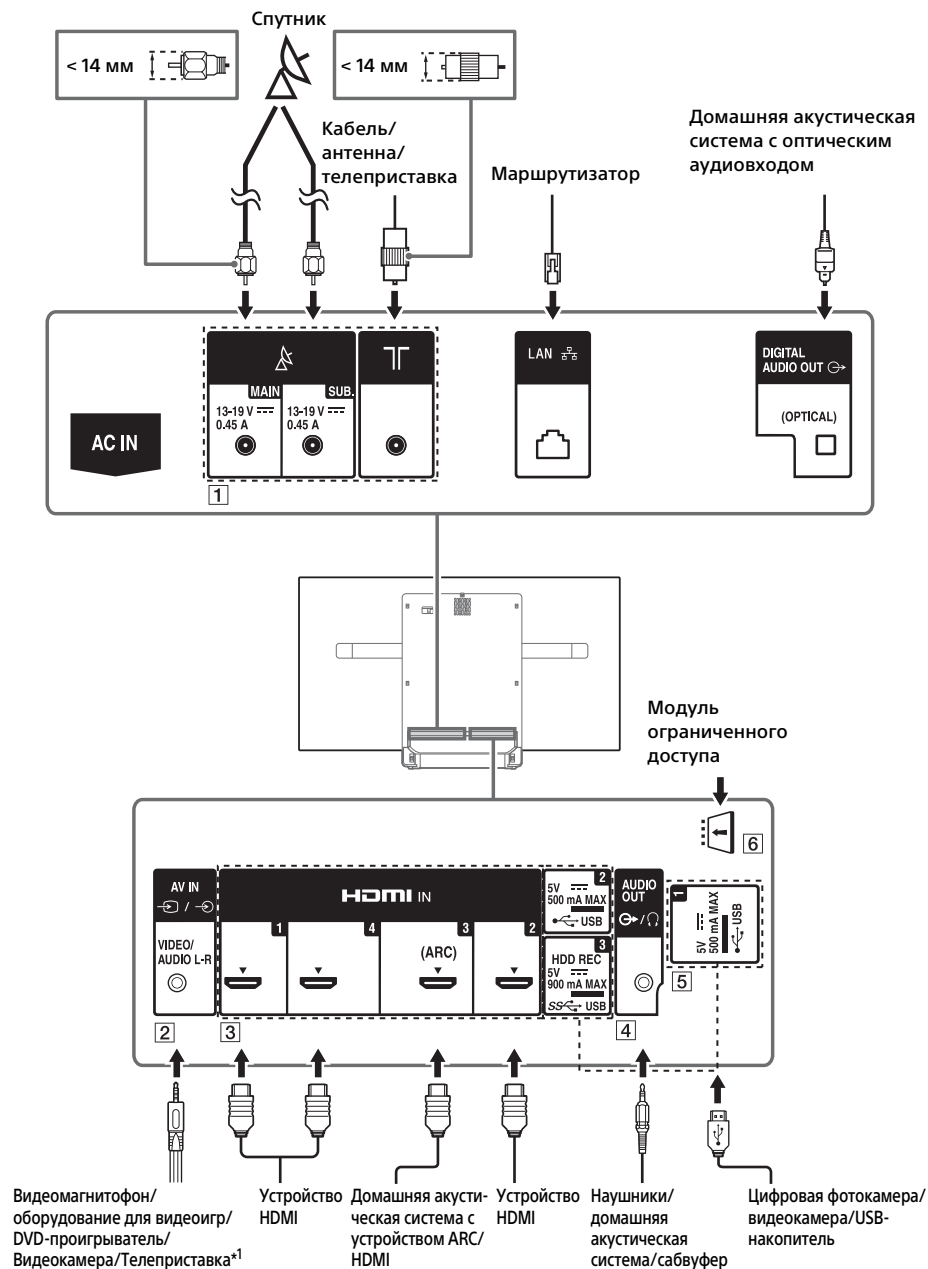
Запись текущей программы с помощью функции записи жесткого диска USB HDD.

TITLE LIST

Отображение списка заголовков.

Схема подключения

Для получения дополнительной информации о подключениях см. справочное руководство, нажав на пульте дистанционного управления кнопку **HELP**.



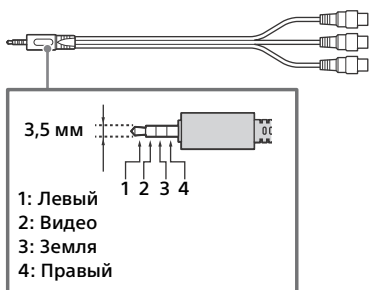
RU

1 (Вход спутникового сигнала), T (Вход RF)

- Соединения для наземного/кабельного и спутникового вещания. Шаги подключения: SUB. → антенна → MAIN
- Для гнезда SUB подключайте только при использовании режима двойного тюнера, кроме передачи по одному кабелю EN50494.

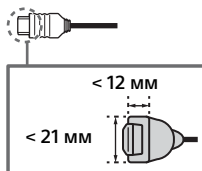
2 AV IN

- Для композитного подключения используйте аналоговый кабель-удлинитель (не входит в комплект).



3 HDMI IN 1/2/3/4

- При подключении цифровой аудиосистемы, поддерживающей технологию Audio Return Channel (ARC), используйте вход HDMI IN 3. В противном случае потребуются дополнительное подключение к DIGITAL AUDIO OUT (OPTICAL).



4 AUDIO OUT

- Поддержка только 3-полюсного стереомини-штекера.
- Для прослушивания звука с телевизора через подключенное оборудование, нажмите кнопку **HOME**. Выберите [Настройки] → [Звук] → [Наушники/линейный аудиовыход], а затем выберите требуемый пункт.

5 USB 1/2, USB 3 (HDD REC)*2

- Подключение крупного устройства USB может привести к помехам для других подключенных устройств, расположенных рядом с ним.
- При подключении крупного устройства USB подключайте его к порту USB 1.

6 CAM (Модуль ограниченного доступа)

- Обеспечивает доступ к платным телевизионным услугам. Для получения более подробной информации см. руководство по эксплуатации, прилагаемое к модулю CAM.
- Не вставляйте смарт-карту непосредственно в разъем CAM на телевизоре. Смарт-карту необходимо вставлять в модуль ограниченного доступа, предоставленный авторизованным дилером.
- Разъем CAM поддерживается не во всех странах или регионах. Обратитесь за соответствующей информацией к своему дилеру.
- Возможно, после использования интернет-видео при переходе к цифровому каналу отобразится сообщение CAM.

*1 Для внешних устройств, которые оснащены только AV-разъемом SCART, используйте адаптер SCART-RCA и аналоговый кабель-удлинитель.

*2 Только в определенных регионах/странах/моделях телевизора.

Примечание

- Храните боковую крышку в безопасном месте для использования в дальнейшем.

Установка телевизора на стену

Использование дополнительного кронштейна для настенной установки

В данном руководстве по эксплуатации телевизора представлены только шаги по подготовке к установке телевизора перед монтажом на стену.

К сведению покупателей:

Для обеспечения сохранности изделия и из соображений безопасности компания Sony настоятельно рекомендует привлекать для установки телевизора только дилеров или лицензированных подрядчиков Sony. Не пытайтесь выполнить установку самостоятельно.

К сведению дилеров и подрядчиков Sony:

Уделяйте повышенное внимание безопасности во время установки, периодического обслуживания и осмотра данного изделия.

Для правильной установки данного изделия необходим достаточный опыт, в особенности при определении того, в состоянии ли стена выдержать вес телевизора. Обязательно привлечите для установки этого изделия на стену дилеров или лицензированных подрядчиков Sony и строго соблюдайте технику безопасности при выполнении работ по установке. Компания Sony не несет ответственности за любые поломки или травмы, вызванные неправильным обращением с изделием или его неправильной установкой.

Используйте кронштейн для настенной установки SU-WL450 (не входит в комплект) для установки телевизора на стену.

При установке кронштейна для настенной установки см. также инструкцию по эксплуатации и руководство по установке, прилагаемые к кронштейну для настенной установки.

Примечание

- Храните извлеченные винты в надежном недоступном для детей месте.
- Обязательно придерживайте телевизор при подготовке его к установке на стену.
- Снимите угловые защитные накладки после установки телевизора на стену.

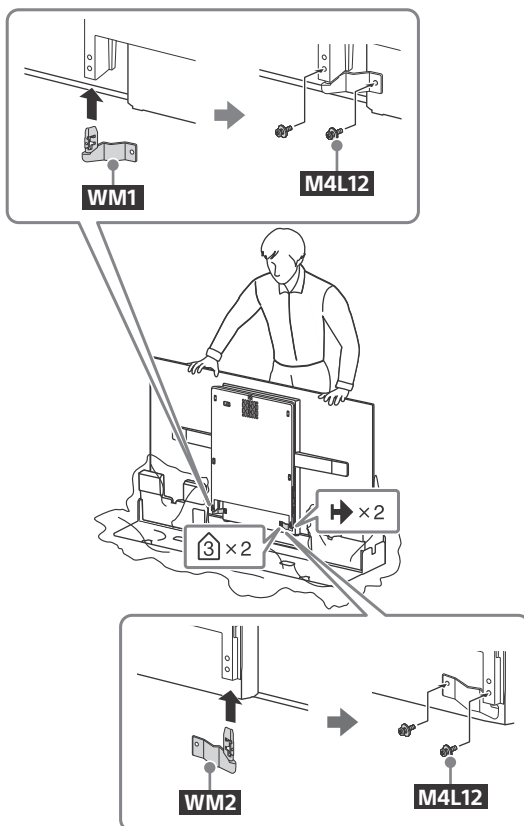


Для получения инструкций по установке кронштейна для настенной установки вашей модели телевизора см. следующий веб-сайт:

www.sony.eu/tv/wall-mount-bracket-manual

Установка телевизора на стену из коробки

Прикрепите **WM1** и **WM2** (прилагается к телевизору) к задней панели телевизора.

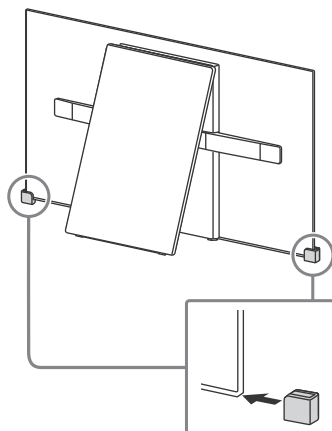


Примечание

- При использовании электрической отвертки задайте момент затяжки, равный приблизительно 1,5 Н·м (15 кгс·см).

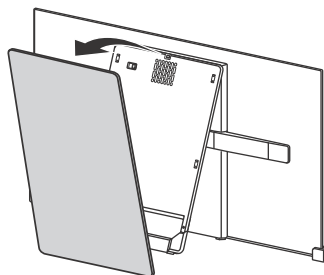
Установка телевизора на стену с настольной подставкой

1 Вставьте угловые защитные накладки.

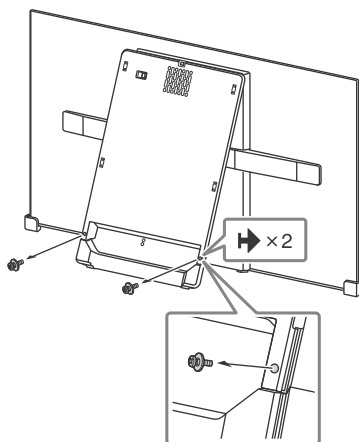


RU

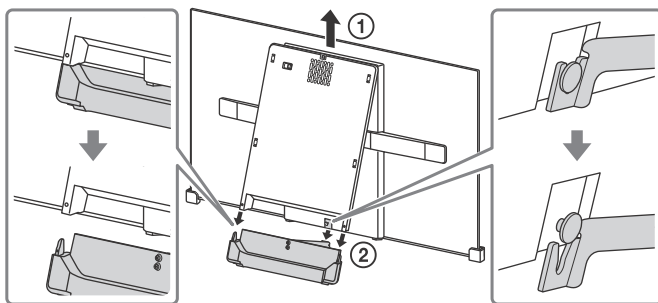
2 Снимите центральную крышку.



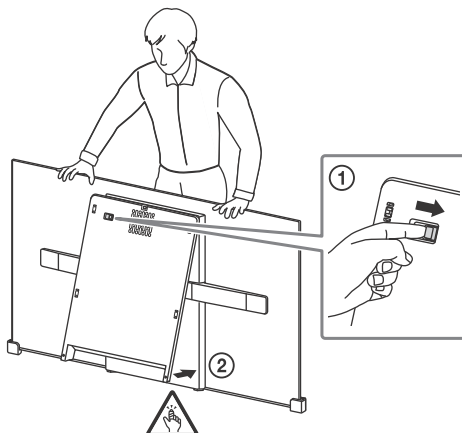
3 Выверните винты.



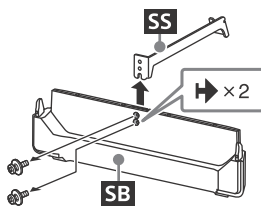
4 Снимите основание подставки.



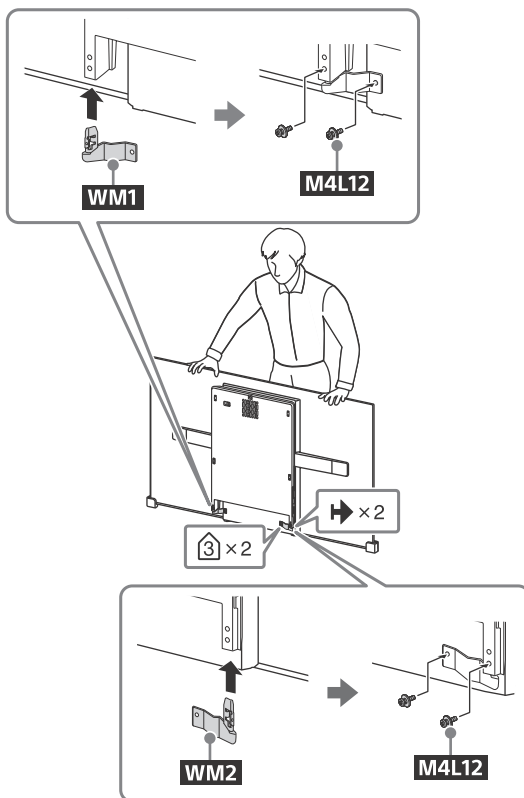
5 Закройте центральный блок, отпустив фиксатор петли.



6 Снимите **SS** с **SB**.



7 Прикрепите **WM1** и **WM2** (прилагается к телевизору) к задней панели телевизора.



Примечание

- При использовании электрической отвертки задайте момент затяжки, равный приблизительно 1,5 Н·м {15кгс·см}.

Поиск неисправностей

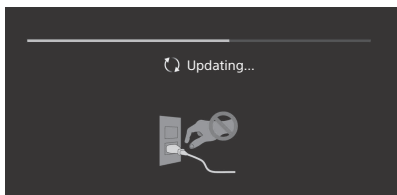
Основные способы поиска и устранения неисправностей для следующих проблем: пустой экран, отсутствие звука, замерзший кадр, отсутствие реакции телевизора при нажатии кнопок, потеря сети. При возникновении данных проблем выполните следующие действия.

- 1 Перезапустите телевизор, нажимая кнопку питания на пульте дистанционного управления, пока не отобразится сообщение. Телевизор перезапустится. Если не удастся возобновить работу телевизора, попробуйте отсоединить кабель питания переменного тока от телевизора на три минуты, а затем снова подключите его.
- 2 См. меню справки, нажав на пульте дистанционного управления кнопку **HELP**.
- 3 Подключите телевизор к Интернету и выполните обновление программного обеспечения.
- 4 Посетите веб-сайт поддержки Sony (информация на задней крышке).

Если отображается сообщение [Доступно новое обновление для ТВ-системы...].

Sony настоятельно рекомендует обновить программное обеспечение телевизора, выбрав [Обнов. сейчас]. Благодаря обновлению программного обеспечения улучшаются рабочие характеристики телевизора, а также доступны новые функции.

При обновлении программного обеспечения отобразится следующий экран [Updating...] (Обновление...), а также светодиодная подсветка будет мигать белым цветом.



Не отсоединяйте кабель питания переменного тока во время обновления программного обеспечения. В противном случае обновление программного обеспечения может не завершиться, что может стать причиной некорректной работы программного обеспечения. Обновление программного обеспечения может занять до 15 минут.

При включении телевизор может некоторое время не включаться — даже при нажатии кнопки питания на пульте дистанционного управления или самом телевизоре.

Для инициализации системы требуется некоторое время. Подождите примерно одну минуту, затем повторите попытку.

Поиск и устранение неисправностей

Если светодиодная подсветка мигает красным цветом.

- Подсчитайте, сколько раз она мигает (с интервалом в три секунды). Перезагрузите телевизор, отсоединив кабель питания переменного тока на три минуты, затем включите телевизор. Если проблему не удалось устранить, отсоедините кабель питания переменного тока и обратитесь к дилеру или в сервисный центр Sony, указав число миганий светодиодной подсветки.

Не удается подключиться к службе наземного/кабельного вещания.

- Проверьте подключение антенны/кабеля и настройки усилителя.
- Выберите службу наземного/кабельного вещания, нажав на пульте дистанционного управления **DIGITAL/ANALOG**. Если не отображается служба радиовещания, нажмите **TV**, а затем **DIGITAL/ANALOG**.
- Наземный сигнал может подавляться, если рядом передается сильный сигнал. Установите для [LNA (Кан. ---)] значение [Вкл.] в разделе цифровой настройки.
- После перемещения в другое помещение, а также попытки подключиться к новым службам выполните поиск служб, выбрав [Цифровая настройка].

Не удается подключиться к спутниковой станции.

- Проверьте подключение спутникового кабеля.
- Если отображается сообщение [Нет сигнала. Обнаружена перегрузка LNB...], отсоедините кабель питания переменного тока. Затем убедитесь в отсутствии повреждения спутникового кабеля, а также в отсутствии короткого замыкания спутникового сигнального провода в спутниковом разьеме.

Не работает пульт ДУ.

- Замените батарейки.

Забыли пароль для функции “Замок от детей”.

- Введите 9999 в качестве PIN-кода и выберите [Смена PIN кода].

Поверхности телевизора нагреваются.

- При длительном использовании телевизора его поверхности нагреваются. Они становятся горячими на ощупь.

Экран темнеет во время просмотра телевизора.

- Если все изображение или его часть неподвижны, яркость экрана постепенно снижается, чтобы предотвратить эффект остаточного изображения. Это не является неисправностью телевизора.

Вас беспокоит эффект остаточного изображения.

- Если одно и то же изображение повторяется или остается на экране в течение длительного времени, может возникнуть эффект остаточного изображения. Для уменьшения эффекта остаточного изображения можно выполнить Обновление панели вручную.

Примечание

- Выполняйте Обновление панели только в том случае, если эффект остаточного изображения становится заметен. Рекомендуется выполнять эту функцию не чаще раза в год. Не выполняйте ее чаще одного раза в год, так как это может повлиять на срок службы панели.
- Изображения, содержащие часы, логотипы и яркие цвета (включая белый) могут быстро привести к появлению эффекта остаточного изображения. Не допускайте длительного отображения подобных изображений, в противном случае может возникнуть эффект остаточного изображения.

На экране отображается белая полоса.

- Обновление панели запускается автоматически после длительного использования телевизора, чтобы уменьшить эффект остаточного изображения. Обновление панели запускается после выключения телевизора и занимает примерно час. При выполнении функции Обновление панели на экране может появляться белая полоса. Это не является неисправностью телевизора.

Отображается сообщение [Обновление панели не завершено...].

- Обновление панели запускается автоматически после длительного использования телевизора, чтобы уменьшить эффект остаточного изображения. При включении телевизора, отсоединении кабеля питания переменного тока или выходе температуры окружающей среды за пределы диапазона 10 – 40 °C при выполнении функции Обновление панели, процесс не будет завершен, и появится это сообщение.
- Если функция Обновление панели включилась автоматически, она снова включится после выключения телевизора с пульта дистанционного управления.
- Если функция Обновление панели была запущена вручную, необходимо выбрать ее заново.

Технические характеристики

Система

Система панели

Панель OLED (органический светоизлучающий диод)

Система телевидения

В зависимости от выбранной страны/региона/модели телевизора

Аналоговый: В/Г, D/K, I

Цифровой: DVB-T/DVB-C
DVB-T2*

Спутник*: DVB-S/DVB-S2

Система цвета

PAL, SECAM, NTSC3.58 (Только видео), NTSC4.43 (Только видео)

Диапазон принимаемых каналов

В зависимости от выбранной страны/региона/модели телевизора

Аналоговый: UHF/VHF/кабель

Цифровой: UHF/VHF/кабель

Спутник*: промежуточная частота
950-2150 МГц

Выход звука

10 Вт + 10 Вт + 10 Вт + 10 Вт + 10 Вт

Беспроводная технология

Протокол IEEE802.11ac/a/b/g/n

(функция IEEE802.11ac может быть недоступна в некоторых странах/регионах.)

Bluetooth версии 4.1

Частотные диапазоны: WLAN 2,4 ГГц/5 ГГц,

Bluetooth 2,4 ГГц

Передатчик ВЧ-мощности: максимально

100 мВт

* Не все телевизоры оснащены технологией DVB-T2 или DVB-S/S2, а также разъемом для спутниковой антенны.

Входные/выходные разъемы

Антенна/кабель

Разъем 75 Ом для VHF/UHF

Спутниковая антенна

Гнездовой разъем типа F, 75 Ом.

DiSeq 1.0, LNB 13 В/18 В, тон 22 кГц, Перед. по одному кабелю EN50494.

AV IN

Видео-/аудиовход (мини-гнездо)

HDMI IN 1, 2, 3, 4 (с поддержкой разрешения 4K и HDCP 2.2)

Видео:

4096 × 2160p (50, 60 Гц)^{*1*2}, 4096 × 2160p (24 Гц)^{*1}, 3840 × 2160p (50, 60 Гц)^{*2}, 3840 × 2160p (24, 25, 30 Гц), 1080p (30, 50, 60 Гц), 1080/24p, 1080i (50, 60 Гц), 720p (30, 50, 60 Гц), 720/24p, 576p, 576i, 480p, 480i, Форматы ПК

^{*1} При вводе сигнала 4096 × 2160p отображается сигнал 3840 × 2160p.

^{*2} Только HDMI IN 2 / 3.

Аудио: 5,1-канальный линейный PCM: 32, 44,1, 48, 88,2, 96, 176,4 и 192 кГц, 16, 20 и 24 бит, Dolby Digital, Dolby Digital Plus и DTS

ARC (Audio Return Channel) (только HDMI IN 3)

(Двухканальный линейный PCM: 48 кГц, 16 бит, Dolby Digital, Dolby Digital Plus, DTS)

DIGITAL AUDIO OUT (OPTICAL)

Цифровой оптический разъем (Двухканальный линейный PCM: 48 кГц, 16 бит, Dolby Digital, DTS)

AUDIO OUT (стереофоническое мини-гнездо)

Наушники, аудиовыход, сабвуфер

1, 2, SS (HDD REC)^{*1}

Порт устройства USB (жесткий диск SS) 3 USB для функции записи)

USB-порты 1 и 2 поддерживают высокоскоростное соединение USB (USB2.0). USB-порт 3 поддерживает сверхскоростное соединение USB (USB3.0).



Разъем под CAM (модуль ограниченного доступа)

LAN

Разъем 10BASE-T/100BASE-TX (Скорость соединения зависит от операционной среды сети. Скорость и качество передачи данных интерфейса 10BASE-T/100BASE-TX для данного телевизора не гарантируются.)

Прочее

Дополнительные аксессуары

Кронштейн для настенной установки:
SU-WL450

Условия хранения:

Товары сохраняют в упакованном виде в темных, сухих, чистых, хорошо вентилируемых помещениях, изолированных от мест хранения кислот и щелочей.

Температура хранения*: от -20 °С до +60 °С.

Относительная влажность хранения*: < 80 % (без конденсации).

*Примечание: максимальные значения для обоих параметров не могут быть достигнуты одновременно.
Рабочая температура: от 0 °С до 40 °С. Рабочая относительная влажность: 10 % – 80 % (без конденсации).

Питание, справочный лист технических данных устройства и другое

Электропитание

Номинальное электропитание: входное электропитание 220 В – 240 В пер. тока, 50 Гц

Класс энергопотребления

KD-65A1: A
KD-55A1: B

Размер экрана (по диагонали) (Прибл.)

KD-65A1: 163,9 см / 65 дюймов
KD-55A1: 138,8 см / 55 дюймов

Удельная потребляемая мощность в режиме

[Стандартный]:

KD-65A1: 13,5 мВт/см²
KD-55A1: 16,5 мВт/см²

Потребляемая мощность

в режиме [Стандартный]:

KD-65A1: 154 Вт
KD-55A1: 135 Вт

в режиме [Яркий]

KD-65A1: 498 Вт
KD-55A1: 378 Вт

Среднее ежегодное энергопотребление*2

KD-65A1: 214 кВт·ч
KD-55A1: 187 кВт·ч

Мощность, потребляемая в дежурном режиме*3*4

0,50 Вт (27 Вт в режиме обновления программного обеспечения и данных EPG)

Разрешение экрана

3840 точек (по горизонтали) × 2160 строк (по вертикали)

Выходные параметры

USB 1/2: 5 В, ---, 500 мА, МАКС.
USB 3: 5 В, ---, 900 мА, МАКС.

Размеры (Прибл.) (ш × в × г)

С настольной подставкой

KD-65A1: 145,1 × 83,2 × 33,9 см
KD-55A1: 122,8 × 71,0 × 33,9 см

Без настольной подставки

KD-65A1: 145,1 × 83,4 × 8,6 см
KD-55A1: 122,8 × 71,1 × 8,6 см

Масса (Прибл.)

С настольной подставкой

KD-65A1: 36,2 кг
KD-55A1: 28,8 кг

Без настольной подставки

KD-65A1: 29,8 кг
KD-55A1: 25,0 кг

- *1 Только в определенных регионах/странах/моделях телевизора.
- *2 За потребление электроэнергии в год принята потребляемая мощность телевизора, работающего 4 часа в день в течение 365 дней. Фактическое потребление электроэнергии будет напрямую зависеть от способа использования телевизора.
- *3 Номинальная величина мощности потребления в режиме ожидания достигается после того, как телевизор выполнит необходимые внутренние процессы.
- *4 Потребляемая мощность в режиме ожидания увеличится при подключении телевизора к сети.


Примечание

- Крышку следует удалять с гнезда TV CAM (Модуль ограниченного доступа) только в том случае, если устанавливается смарт-карта, подходящая для разъема CAM.
- Доступность дополнительных аксессуаров зависит от страны/региона/модели телевизора/наличия в продаже.
- Конструкция и технические характеристики могут быть изменены без уведомления.

Примечание в отношении Цифрового ТВ

- Цифровое ТВ (цифровое эфирное/спутниковое/кабельное телевизионное вещание), интерактивные службы и функции сети могут быть доступны не во всех странах и регионах. Некоторые функции могут не работать или работать ненадлежащим образом с некоторыми поставщиками услуг и в некоторых сетевых средах. Поставщики телевизионных услуг могут установить дополнительный сбор за свои услуги.
- Данный телевизор поддерживает цифровое вещание, используя кодеки MPEG-2, H.264/MPEG-4 AVC и H.265/HEVC, но его совместимость со всеми сигналами оператора/служебными сигналами, которые со временем могут изменяться, не гарантируется.

Информация о торговых марках

- Термины HDMI, HDMI High-Definition Multimedia Interface и логотип HDMI являются товарными знаками или зарегистрированными товарными знаками HDMI Licensing LLC в США и других странах.
- Произведено по лицензии Dolby Laboratories.
Название Dolby, Dolby Audio и символ с двойной буквой D являются торговыми марками Dolby Laboratories.
- “BRAVIA” и BRAVIA являются торговыми марками компании Sony Corporation.
- Gracenote, Gracenote eyeQ, Gracenote VideoID, Gracenote Video Explore, эмблема и логотип Gracenote, а также логотип “Powered by Gracenote” являются зарегистрированными товарными знаками или товарными знаками Gracenote в США и/или других странах.
- Opera® Devices SDK. Copyright 1995-2016 Opera TV AS. All rights reserved.
- Wi-Fi, Wi-Fi Direct, Miracast, Wi-Fi Protected Setup и логотип Wi-Fi CERTIFIED являются торговыми марками или зарегистрированными торговыми марками Wi-Fi Alliance.
- Сведения о патентах DTS см. <http://patents.dts.com>. Изготовлено по лицензии DTS, Inc.
DTS, символ, а также DTS и символ вместе являются зарегистрированными товарными знаками, а DTS Digital Surround является товарным знаком DTS, Inc. © DTS, Inc. Все права защищены.
- Знак Bluetooth® и логотипы являются зарегистрированными торговыми марками, которые принадлежат Bluetooth SIG, Inc., любое их использование Sony Corporation лицензировано. Все остальные торговые марки и торговые наименования являются собственностью соответствующих владельцев.
- DiSEqC™ является товарным знаком EUTELSAT.
Телевизор поддерживает DiSEqC 1.0.
Данный телевизор не предназначен для управления моторизованными антеннами.
- TUXERA является зарегистрированным товарным знаком Tuxera Inc. в США и других странах.
- Логотип USB в форме трезубца USB-IF SuperSpeed является зарегистрированным товарным знаком USB Implementers Forum, Inc. 

Зміст

ВАЖЛИВА ПРИМІТКА	2
Відомості з безпеки	3
Застережні заходи	5
Захист OLED екрана телевізора	7
Компоненти пристрою й елементи керування	8
Елементи керування й індикатори	8
Використання пристрою дистанційного керування	9
Опис компонентів пристрою дистанційного керування	9
Схема підключення	11
Встановлення телевізора на стіні	13
Використання кронштейна для настінного кріплення (продається окремо)	13
Усунення несправностей	18
Несправності та способи їх усунення	18
Технічні характеристики	20

Підключення до Інтернету та захист персональних даних

Цей виріб підключається до Інтернету під час початкового налаштування, відразу після встановлення мережевого з'єднання, для перевірки підключення до Інтернету, а також пізніше, під час налаштування головного екрану. Ваша IP-адреса буде використовуватися під час цих, а також усіх інших підключень до Інтернету. Якщо ви не хочете, щоб ваша IP-адреса була використана, не налаштовуйте бездротове підключення до Інтернету та не під'єднуйте Інтернет-кабель. Докладніша інформація щодо використання персональних даних, представлена на екранах налаштування.

Вступ

Дякуємо, що ви обрали цей продукт від Sony. Перед початком експлуатації телевізора уважно прочитайте цей посібник і збережіть його для використання у майбутньому.

Примітка

- Перед використанням телевізора прочитайте розділ «Відомості з безпеки» (стор. 3).
- Зовнішній вигляд виробу може відрзнятися від зображень та ілюстрацій у посібнику з налаштування та в цьому посібнику. Такі зображення й ілюстрації призначено виключно для довідки.

Розташування посібника з налаштування

Посібник із налаштування розташовується на подушечці всередині картонної коробки від телевізора.

Довідка/Довідка

У Довідці зібрано корисну інформацію про цей телевізор. Щоб відкрити Довідку, натисніть кнопку **HELP** на пульті дистанційного керування. Перегляньте список тем, присвячених використанню пристрою та усуненню несправностей, або виконайте пошук за ключовим словом. Щоб переглянути посібник, виберіть [Довідка] у меню. Щоб оновити вміст Довідки, підключіть телевізор до Інтернету.

Розташування ідентифікаційної етикетки

Маркування із зазначенням номера моделі, дати виготовлення (рік/місяць) та напруги живлення розташовані на задній стінці телевізора або упакувочку. Щоб подивитись на ці маркування зніміть середню кришку.

Дата виготовлення зазначена на виробі та упакувочку на етикетці зі штрих-кодом у наступному форматі: YYYY/MM, де YYYY - рік, MM - місяць виготовлення.

ПОПЕРЕДЖЕННЯ

ЩОБ УНИКНУТИ РОЗПОВСЮДЖЕННЯ ВОГНЮ, ТРИМАЙТЕ СВІЧКИ Й ІНШІ ДЖЕРЕЛА ВІДКРИТОГО ВОГНЮ ПОДАЛІ ВІД ЦЬОГО ВИРОБУ.



ВАЖЛИВА ПРИМІТКА

Назва виробу: Телевізор

Обладнання відповідає вимогам:

- Технічного регламенту обмеження використання деяких небезпечних речовин в електричному та електронному обладнанні (постанова КМУ від 03.12.2008 № 1057);
- Технічного регламенту з електромагнітної сумісності обладнання (постанова КМУ від 16.12.2015 № 1077);
- Технічного регламенту низьковольтного електричного обладнання (постанова КМУ від 16.12.2015 № 1067).



Справжнім Соне Корпорейшн заявляє, що телевізори моделей KD-65A1, KD-55A1 відповідають Технічному регламенту радіобладнання і телекомунікаційного кінцевого (термінального) обладнання. Повний текст декларації про відповідність доступний в Інтернеті за такою адресою: info@sony.ua.

Виробник: Соні Корпорейшн, 1-7-1 Конан Міна-ку Токіо, 108-0075 Японія
Вироблено в Словаччині.

Країна виробництва зазначається на виробі та пакуванні.
Уповноважений представник в Україні з питань відповідності вимогам технічних регламентів:
ТОВ «Соні Україна», вул. Іллінська, 8, м. Київ, 04070, Україна.

Відомості з безпеки

ПОПЕРЕДЖЕННЯ

Батарейки не повинні зазнавати дії високих температур, наприклад знаходитися під променями сонця, поблизу вогню тощо.

Уникайте встановлення телевізора в нестійких місцях. У разі падіння телевізор може спричинити серйозні травми чи навіть смерть. Чимало травм, зокрема й дитячих, можна уникнути, виконуючи прості правила безпеки.

— Використовуйте виключно корпуси чи підставки, рекомендовані виробником телевізора.

— Використовуйте лише ті меблі, що здатні витримати вагу телевізора.

— Переконайтеся, що телевізор не виступає за край елемента меблів, що підтримує його.

— Якщо ви бажаєте розмістити телевізор на високій меблі (наприклад, на сервант чи книжкову шафу), обов'язково забезпечте анкерне кріплення як телевізора, так і елемента меблів до надійної опори.

— Не підкладайте під телевізор тканинні вироби чи інші матеріали, коли ставите його на опорний елемент меблів.

— Розкажіть дітям, що вилазити на меблі, аби дотягтися до телевізора чи його елементів керування, небезпечно.

Якщо необхідно перенести телевізор в інше місце, дотримуйтеся описаних вище застережних заходів.

Встановлення/налаштування

Для встановлення телевізора на настільну підпору потрібен відповідний досвід.

Для цього дивіться посібник із налаштування, що додається до телевізора.

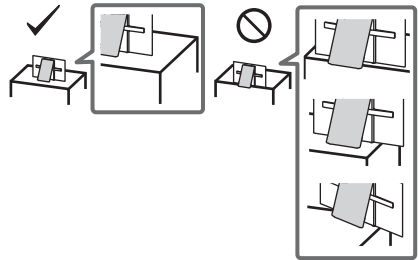
Компанія Sony не несе відповідальності за тілесні травми або пошкодження внаслідок неправильного використання або установки телевізора.

Встановіть та використовуйте телевізор згідно з нижчезазначеними інструкціями з метою запобігання ризику виникнення пожежі, ураження електричним струмом та/або травм.

Встановлення

- Телевізор має бути встановлений поблизу легкодоступної електричної розетки.
- Поставте телевізор на надійній рівній поверхні, щоб уникнути його падіння та травмування людей або пошкодження цінного майна.
- Поставте телевізор на надійній рівній поверхні.

- Установіть телевізор таким чином, щоб настільна підпора телевізора не виступала зі стійки для телевізора (не входить до комплексу постачання). Якщо настільна підпора виступає зі стійки телевізора, це може призвести до перекидання або падіння телевізора та стати причиною травмування людей або пошкодження телевізора.



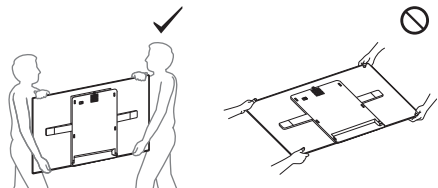
- Встановлення телевізора на стіну повинен здійснювати тільки кваліфікований працівник центру сервісного обслуговування.
- З міркувань безпеки рекомендується використовувати допоміжне устаткування виробництва Sony, зокрема: — Кронштейн для настінного кріплення SU-WL450
- Приєднуючи до телевізора кронштейн для настінного кріплення, використовуйте гвинти, що надаються в комплекті з кронштейном для настінного кріплення. Параметри зображених на ілюстрації гвинтів, що постачаються в комплекті, наведено за умови вимірювання від з'єднувальної поверхні кронштейна для настінного кріплення. Діаметр і довжина гвинтів варіюються залежно від моделі кронштейна для настінного кріплення. Використання будь-яких інших гвинтів, крім комплектних, може призвести до внутрішнього пошкодження телевізора або його падіння тощо.

10 мм - 14 мм



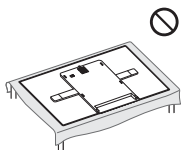
Транспортування

- Перед транспортуванням телевізора від'єднайте всі кабелі.
- Для транспортування великого телевізора потрібно дві або три особи.
- При транспортуванні телевізора вручну тримайте його, як показано на малюнку. Не натискайте на рамку навколо екрана.



UA

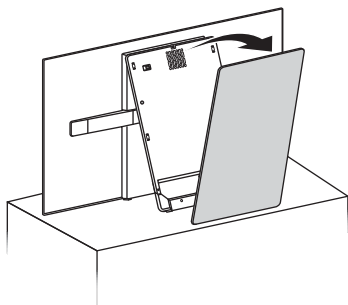
- Не кладіть телевізор під час його розвантаження, завантаження та монтажу.



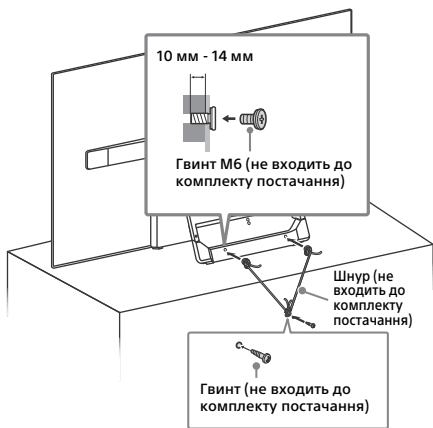
- При переміщенні телевізора оберігайте його від поштовхів або надмірної вібрації.
- При транспортуванні телевізора до сервісного центру або при переїзді запакуйте його в коробку, використовуючи призначені для нього пакувальні матеріали.

Попередження падіння

- 1 Зніміть середню кришку.



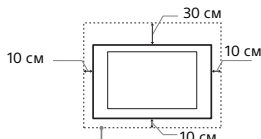
- 2 Зафіксуйте телевізор на підставці.



Вентиляція

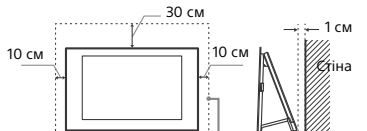
- Ніколи не закривайте вентиляційні отвори і нічого не вставляйте у корпус.
- Залиште вільний простір навколо телевізора, як показано нижче.
- Переконайтеся, що ТВ вентилюється належним чином. Потрібно, щоб навколо ТВ було достатньо вільного місця, як це зображено на ілюстрації.

Встановлення на стіні



Залиште принаймні такий простір вільним навколо телевізора.

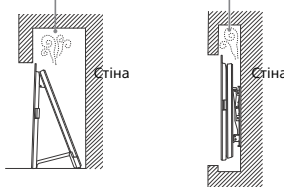
Встановлення за допомогою підпори



Залиште принаймні такий простір вільним навколо телевізора.

- Для забезпечення належної вентиляції та запобігання накопиченню бруду або пилу:
 - Не кладіть телевізор у горизонтальне положення, не встановлюйте його нижньою стороною догори, задом наперед або на бік.
 - Не ставте телевізор на полицю, килим, постіль або у шафу.
 - Не накривайте телевізор тканиною, такою як занавіски, або іншими речами, наприклад газетами тощо.
 - Не встановлюйте телевізор так, як показано нижче.

Циркуляція повітря неможлива.



Силовий шнур

Поводьтеся із силовим шнуром і розеткою у зазначений нижче спосіб, щоб запобігти ризику виникнення пожежі, ураження електричним струмом чи пошкодження та/або травм:

- Використовуйте силовий шнур, наданий тільки компанією Sony, а не іншими постачальниками.
- Вставляйте штепсель до електричної розетки до кінця.
- Підключайте телевізор тільки до мережі змінного струму з напругою 220 В - 240 В.
- При підключенні кабелів заради власної безпеки обов'язково від'єднайте силовий шнур і слідуйте, щоб не заплутатися ногами у кабелі.
- Від'єднайте силовий шнур від розетки перед ремонтом або переміщенням телевізора.
- Тримайте силовий шнур подалі від джерел тепла.
- Регулярно виймайте штепсель із розетки й очищайте його. Якщо штепсель вкритий пилом і на нього потрапляє волога, його ізоляція може зіпсуватися, що може призвести до пожежі.

Примітка

- Не використовуйте наданий силовий шнур із жодним іншим обладнанням.
- Не защемляйте, не згинайте і не перекручуйте силовий шнур надто сильно. Струмopіводні жили можуть оголитися або зламатися.
- Не модифікуйте силовий шнур.
- Не кладіть важкі речі на силовий шнур.
- Не тягніть силовий шнур при від'єднанні його від електричної розетки.

- Не підключайте надто багато приладів до однієї розетки.
- Не використовуйте електричну розетку, що не забезпечує належного прилягання контактів штепселя.

Заборонене використання

Не встановлюйте та не використовуйте телевізор у нижчезазначених місцях, оточеннях і ситуаціях, оскільки це може призвести до несправності телевізора, пожежі, ураження електричним струмом, пошкодження та/або травми.

Місця:

- Надворі (під прямим сонячним промінням), на морському узбережжі, на кораблі або іншому судні, всередині транспортного засобу, у медичних закладах, нестабільних місцях, поблизу відкритих водойм або джерел води, в умовах дощу або диму.

Середовище:

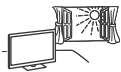
- Гарячі, вологі або надмірно запилені місця; місця, куди можуть потрапити комахи; де телевізор може зазнати механічної вібрації, поблизу займистих речей (свічок тощо). Захищайте телевізор від крапель і бризок рідини та не ставте на нього наповнені рідиною предмети, наприклад вази.

Ситуації:

- Використання телевізора, якщо у вас мокрі руки, якщо корпус телевізора знятий, а також його використання з устаткуванням, не рекомендованим виробником. Від'єднуйте телевізор від розетки та антени під час грози.
- Встановлення телевізора так, що він випадає в навколишній простір. Від удару об телевізор можуть постраждати люди й пошкодитися інші предмети.



- Встановлення телевізора у вологих і пильних місцях, а також у приміщеннях, де присутній маслянистий дим або пара (поряд із кухонним столом чи зволожувачем). Це може спричинити пожежу, електричний удар або деформацію.
- Встановлення телевізора в місцях, які перебувають під дією високої температури, наприклад під прямими сонячними променями, поблизу батареї опалення або нагрівально-вентиляційної системи. Перегрівання телевізора може призвести до деформації корпусу і пошкодження самого пристрою.



- У разі встановлення у вбиральні публічної лазні чи курорту з гарячими джерелами можливе пошкодження телевізора сіркою, що міститься в повітрі, тощо.



- Для досягнення найвищої якості зображення подбайте про те, щоб екран не був спрямований на сонце чи джерело штучного освітлення.
- Не заносьте телевізор із холоду в тепле приміщення. Різка зміна температури може викликати конденсацію вологи. Це може призвести до погіршення якості зображення і якості відтворення кольорів. У такому разі дайте волозі повністю випаруватися і лише потім вмикайте телевізор.

Помилка компонентів:

- Не кидайте нічого в телевізор. Скло екрана може розбитися від удару та спричинити серйозну травму.
- Якщо корпус телевізора тріснув, не торкайтеся його, доки ви не від'єднаєте силовий шнур від електромережі. Крім того, це може призвести до ураження електричним струмом.

Коли телевізор не використовується

- Якщо ви не будете використовувати телевізор протягом кількох днів, його слід від'єднати від електромережі з міркувань безпеки та збереження навколишнього середовища.
- Оскільки просте вимикання телевізора не означає його від'єднання від електромережі, потрібно витягнути штепсель з електричної розетки, щоб відключити телевізор повністю.
- Деякі телевізори мають такі функції, для належної роботи яких телевізор має залишатися в режимі очікування.

Щодо дітей

- Не дозволяйте дітям залазити на телевізор.
- Тримайте малі деталі поза доступом дітей, щоб діти їх випадково не проковтнули.

У разі виникнення нижченаведених проблем...

У разі виникнення будь-якої з нижченаведених проблем негайно **вимкніть** телевізор і від'єднайте силовий шнур від електромережі. Зверніться до свого продавця або сервісного центру Sony з проханням, щоб ваш телевізор перевірів кваліфікований працівник.

Коли:

- Силовий шнур пошкоджено.
- Штепсель погано тримається в електричній розетці.
- Телевізор пошкоджено у результаті падіння, удару або потраплення у нього якого-небудь предмета.
- Через отвори у корпусі всередину потрапила рідина або твердий предмет.

Температура телевізора

При використанні телевізора протягом тривалого часу його панель нагрівається. Це можна відчути на дотик.

Застережні заходи

Перегляд телевізора

- Дивіться телевізор при помірному освітленні, оскільки перегляд телевізора при поганому освітленні або протягом тривалого часу призводить до напруження очей.
- Використовуючи навушники, відрегулюйте гучність таким чином, щоб уникнути надмірних рівнів, оскільки в іншому разі це може призвести до погіршення слуху.

OLED екран

- Незважаючи на те, що OLED екран вироблений за високоточною технологією, та 99,99 % його пікселів або більше є ефективними, на ньому можуть з'являтися чорні або жовті (білі, червоні, сині або зелені) крапки. Це не є ознакою несправності OLED екрану, це його конструктивна особливість.
- Не штовхайте й не дряпайте передній фільтр і не кладіть речі на цей телевізор. Зображення може бути нечітким, або екран може бути пошкоджений.
- Екран і корпус нагріваються під час роботи телевізора. Це не є несправністю.
- При використанні телевізора дотримуйтесь місцевого законодавства та нормативних актів.

Догляд і чищення екрана/корпусу телевізора

Перед чищенням обов'язково від'єднайте силовий шнур телевізора від електричної розетки.

Щоб запобігти погіршенню якості матеріалів або покриття екрана, дотримуйтеся нижченаведених заходів безпеки.

- Щоб видалити пил із поверхні екрана/корпусу, обережно протріть її м'якою тканиною. Якщо заплілення стійке, протріть поверхню м'якою тканиною, злегка змоченою слабким розчином мийного засобу.

- Не розбризкуйте воду або миючий засіб безпосередньо на телевизор. Рідина може потрапити на нижню частину екрана чи на зовнішні деталі, а потім всередину приладу і пошкодити телевизор.



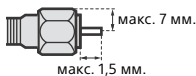
- Ніколи не використовуйте жодні жорсткі тканини, лужні або кислотні розчини й порошки для чищення або легкі розчинники, зокрема спирт, бензол, розріджувачі, інсектициди тощо. Використання таких речовин або тривалий контакт із гумою або вінілом може призвести до пошкодження поверхні екрана і матеріалу, з якого зроблено корпус.
- Не торкайтеся до телевизора, якщо ваші руки змащено будь-якою хімічною речовиною, наприклад кремом для рук або сонцезахисним кремом.
- Для забезпечення належної вентиляції рекомендуємо періодично чистити вентиляційні отвори за допомогою пилососа.
- Регулюючи кут повороту телевизора, повертайте його повільно, щоб уникнути його переміщення або зсуву зі своєї підставки.

Додаткове обладнання

- Тримайте додаткові компоненти або будь-яке обладнання, від якого йде електромагнітне випромінювання, подалі від телевизора. Інакше це може спричинити спотворення зображення та/або виникнення шуму.
- Це обладнання належним чином випробуване та визнане таким, що забезпечує функціонування з обмеженнями, визначеними у директиві щодо електромагнітної сумісності (EMC Directive) за використання сигнальних кабелів, коротших за 3 метри.
- Це обладнання належним чином випробуване та визнане таким, що забезпечує функціонування з обмеженнями, визначеними у директиві щодо електромагнітної сумісності (EMC Directive) за використання радіочастотних кабелів, коротших за 30 метрів, для роз'єму ефірного сигналу / супутникового сигналу / сигналу кабельного телебачення.

Рекомендація щодо штекера типу F

Внутрішній дріт повинен виступати за з'єднувальну частину не більше, ніж на 1,5 мм.



(Довідкова схема штекера типу F)

Функціонування пристрою у бездротовому режимі

- Не використовуйте цей пристрій у безпосередній близькості від медичного обладнання (електрокардіостимуляторів тощо), оскільки це може призвести до неправильної роботи медичного обладнання.
- Не зважаючи на те, що цей пристрій передає/отримує кодовані сигнали, остерігайтеся несанкціонованого перехоплення. Виробник не несе відповідальності за виникнення будь-яких проблемних ситуацій у зв'язку з цим.
- При встановленні й експлуатації цього обладнання слід зберігати відстань між антеною цього приладу та частинами тіла людини не менше 20 см.

Застереження щодо поводження з пультом дистанційного керування

- Встановлюючи елементи живлення, слідкуйте за правильністю полярності.
- Не використовуйте одночасно елементи живлення різних типів або старі й нові елементи живлення.
- Утилізуйте елементи живлення без шкоди для навколишнього середовища. У певних регіонах існують правила щодо утилізації елементів живлення. Будь ласка, дізнайтеся про це у місцевих органах влади.
- Поводьтеся з пультом обережно. Не пускайте, не наступайте на нього та не допускайте пролиття на нього жодних рідин.
- Не кладіть пульт поблизу джерел тепла, під пряме сонячне проміння та у вологі місця.

Утилізація телевизора



Утилізація старого електричного та електронного обладнання (застосовується в Європейському союзі та інших європейських країнах із системами роздільного збирання сміття)



Переробка використаних елементів живлення (директива діє у межах країн Європейського Союзу та інших країн Європи зі системами роздільного збору відходів)

Захист OLED екрана телевізора

Заходи щодо уникнення пошкоджень екрана


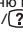
Ефект залишкового зображення

Через характеристики матеріалів, з яких виготовлений OLED екран, на ньому може спостерігатися ефект залишкового зображення. Таке може відбуватися у випадках, якщо зображення відображувалися в одних і тих самих місцях екрану, або протягом тривалого часу. Це не є ознакою несправності телевізора. Уникайте перегляду зображень, після яких може спостерігатися ефект залишкового зображення.

Нижче приведені приклади таких зображень:

- Зображення з чорними смугами у верхній та нижній частинах, та/або у лівій та правій частинах екрану. (наприклад, відеозображення широкоекранного формату на звичайному телевізорі з екраном формату 4:3, що має стандартну якість зображення)
- Статичні зображення, такі як фото.
- Відеоігри, в яких може бути статичне зображення у будь-якій частині екрану.
- Екранні меню, електронні телегіди, логотипи телеканалів тощо.
- Статичний контраст зображення в програмних додатках.
- Екранні повідомлення типу рухомий рядок, що використовують у заголовках та новинах.

Щоб знизити ризик виникнення ефекту залишкового зображення:

- Компанія Sony радить вимикати телевізор відповідною кнопкою на пульті дистанційного керування.
- Розгорніть зображення на весь екран, увімкнувши режим [Широкоекранний режим], щоб убрати чорні смуги. Оберіть [Широкоекранний режим], а не режим [Нормальна].
- Вимкніть індикацію на екрані (OSD (On Screen Display)) та всі меню підключених до нього пристроїв, натиснувши кнопку / . Більш детальна інформація надана у посібниках користувача підключених пристроїв.
- Уникайте перегляду статичних зображень з яскравими кольорами (включаючи білий), а також годинників та логотипів в будь-якій частині екрану.
- Встановіть параметри зображення в залежності від умов навколишнього середовища. Режим Standard Picture (Стандартний формат зображення) рекомендований для перегляду статичного контенту, такого як назви станцій тощо.

Телевізор має функції, що допомагають зменшити ефект залишкового зображення, або уникнути його.

Функція оновлення панелі керування

При тривалому користуванні телевізором відбувається автоматична активація функції оновлення панелі для корегування зображення з нерівномірним освітленням на екрані телевізора. Панель керування можна також оновити вручну, але тільки в тому разі, якщо ефект залишкового зображення дуже помітний, або при з'явленні наступного повідомлення: [Оновлення панелі не завершено...]

Увага:

- Функція оновлення панелі може впливати на роботу панелі. Використовуйте функцію оновлення панелі лише один раз на рік. Більш часте використання цієї функції може вплинути на термін служби панелі.
- Процедура оновлення панелі займає близько однієї години.
- Під час виконання процедури оновлення панелі на екрані може відображатися біла смуга. Це не є ознакою несправності телевізора.
- Функція оновлення панелі працює тільки в тому разі, якщо кімнатна температура складає від 10 °C до 40 °C.

ФункціяЗсув пікселів

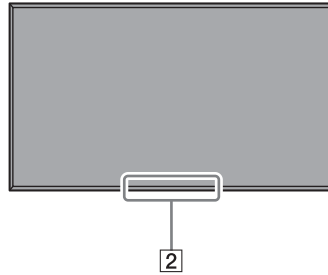
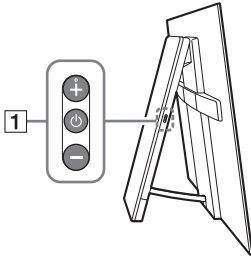
Ця функція автоматично виконує переміщення зображення на екрані, щоб уникнути ефекту залишкового зображення.

Інші функції

Яскравість екрану автоматично знижується при відображенні статичних зображень, годинників, яскравих кольорів чи логотипів тощо.

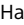
Компоненти пристрою й елементи керування

Елементи керування й індикатори

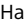


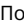
1 (живлення) / + / -

Якщо телевізор вимкнений,

Натисніть , щоб увімкнути.

Якщо телевізор увімкнений,

Натисніть і тримайте , щоб вимкнути живлення.

Повторно натискайте  для зміни функції, а потім за допомогою кнопки + або - виберіть:

- Регулювання гучності.
- Вибір каналу.
- Вибір джерела вхідного TV-сигналу.

2 Датчик пристрою дистанційного керування* / датчик світла* / індикатор підсвічування

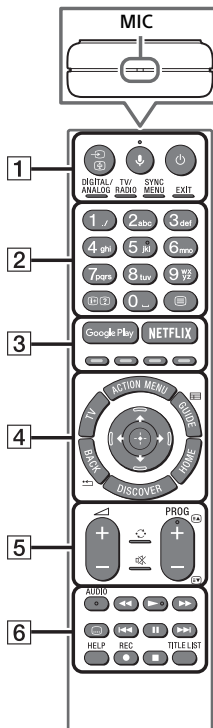
Індикатор підсвічування горить або блимає в залежності від стану телевізора. Додаткову інформацію див. у довідці.

* Не розташовуйте біля датчика жодних предметів.

Використання пристрою дистанційного керування

Опис компонентів пристрою дистанційного керування

Форма пристрою дистанційного керування, розташування, наявність і функції кнопок на пристрої дистанційного керування залежать від регіону, країни й моделі телевізора.



1 (вибір вхідного каналу/ утримання тексту)

У режимі телебачення: Виведіть на екран і виберіть джерело вхідного сигналу.
У режимі тексту: Утримання поточної сторінки.

(Мікрофон)

Використання голосової функції.
(Наприклад, пошук контенту за допомогою голосу.)

(режим очікування телевізора)

Увімкнення чи вимкнення телевізора (режим очікування).

DIGITAL/ANALOG

Переключення між цифровим і аналоговим режимами.

TV/RADIO

Переключення між телевізійним і радіомовленням.

SYNC MENU

Відображення меню BRAVIA Sync.

EXIT

Повернення до попереднього вікна або вихід із меню. Якщо доступна інтерактивна прикладна послуга, натисніть, щоб вийти з цієї послуги.

2 Кнопки з цифрами

(інформація/відображення тексту)

Відображення інформації.

(текст)

Відображення текстової інформації.

3 Google Play

Доступ до інтерактивної послуги «Google Play».

NETFLIX (Не в усіх країнах і регіонах та не в усіх моделях телевізорів)

Доступ до інтерактивної послуги «NETFLIX».

Кольорові кнопки

Виконання відповідної функції.

4 ACTION MENU

Відображення списку контекстних функцій.

TV

- Переключення на телевізійний канал або вхідний сигнал з іншої програми.
- Увімкніть телевізор, щоб відобразити телеканал або джерело вхідного сигналу.

GUIDE/

Відображення цифрової програми передач.

BACK/

Повернення до попереднього екрана.

HOME

Відображення головного меню телевізора.

DISCOVER

Виклик контентної панелі для пошуку вмісту.

(Вибір елемента/введення)

5 +/- (гучність)

Регулювання гучності.



(перехід)

Переключення між двома каналами чи джерелами вхідного сигналу. Телевізор буде переключатися між поточним каналом (джерелом вхідного сигналу) і каналом (джерелом вхідного сигналу), що використовувався останнім.

(вимкнення звуку)

Вимкнення звуку. Натисніть ще раз для відновлення звуку.

PROG +/-//

У режимі телебачення: Виберіть канал. У режимі тексту: Вибір наступної () або попередньої () сторінки.

6 AUDIO

Зміна мови для поточної передачі.

Керування мультимедійним вмістом на телевізорі або підключеному пристрої, що підтримує функцію BRAVIA Sync.

(параметри субтитрів)

Увімкнення та вимкнення субтитрів (за наявності цієї функції).

HELP

Відображення довідкового меню. З цього місця доступна Довідка.

REC

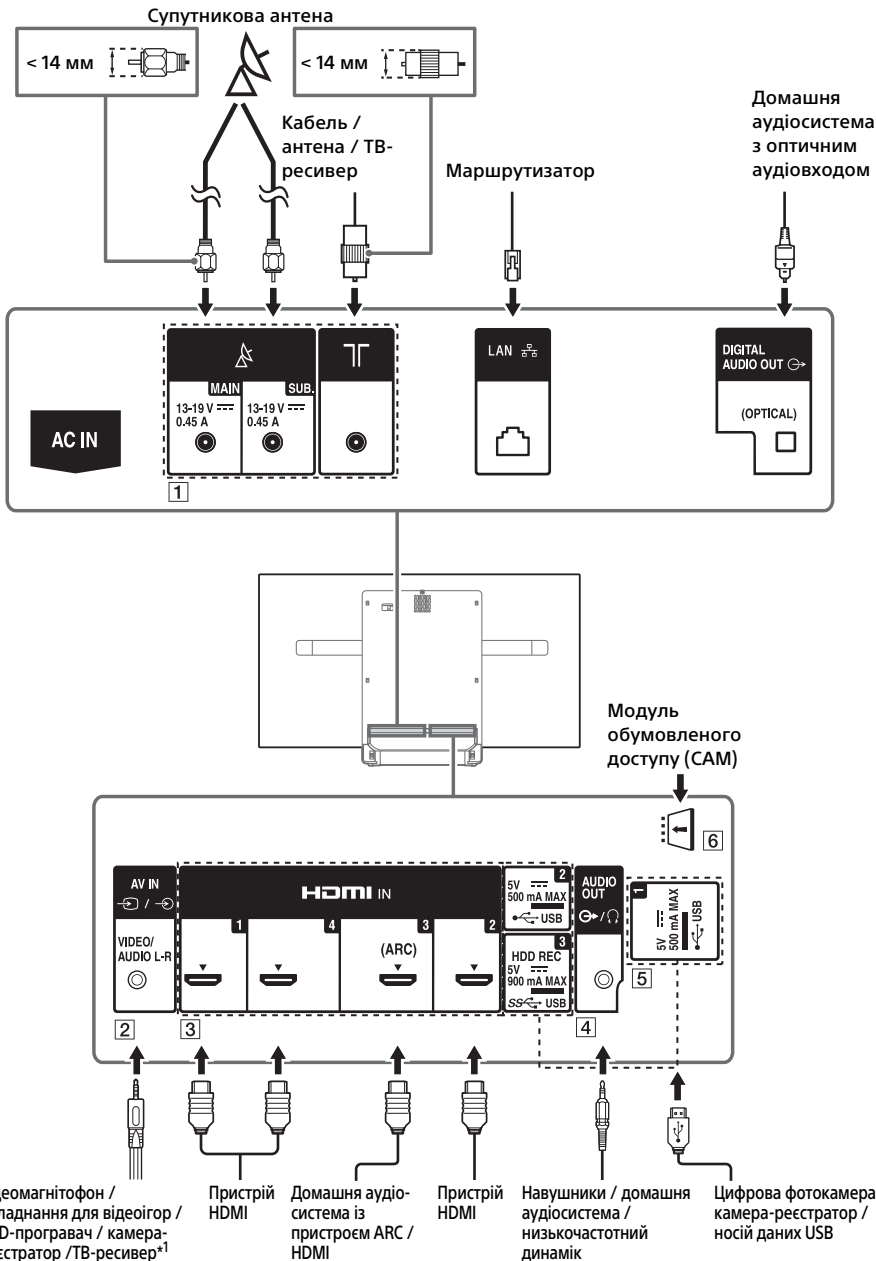
Записування поточної передачі за допомогою функції записування на пристрій USB HDD.

TITLE LIST

Відображення списку розділів.

Схема підключення

Додаткову інформацію про підключення див. у довідці (натисніть **HELP** на пристрої дистанційного керування).



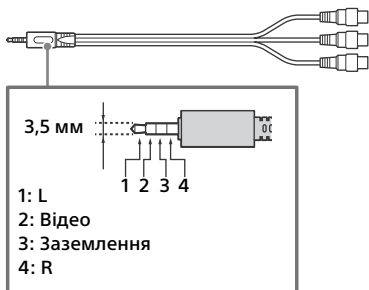
UA

1 📶 (вхід для супутникової антени),
📺 (РЧ-вхід)

- Підключення для ефірного/кабельного і супутникового телебачення. Етапи підключення: SUB. → Антена → MAIN
- SUB. роз'єм слід підключати лише під час використання режиму подвійного тюнера (за винятком передачі одним кабелем EN50494).

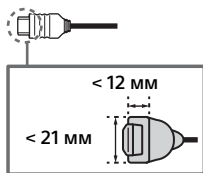
2 🔄/🔄 **AV IN**

- У разі необхідності встановлення композитного підключення використовуйте аналоговий кабель розширення (не входить до комплекту постачання).



3 **HDMI IN 1/2/3/4**

- Якщо цифрова аудіосистема підтримує технологію Audio Return Channel (ARC), її слід підключати до гнізда HDMI IN 3. Якщо ні, слід додатково підключити систему до гнізда DIGITAL AUDIO OUT (OPTICAL).



4 **AUDIO OUT** 🔄/🔊

- Підтримує лише 3-полюсний мініроз'єм.
- Щоб відтворювати звук телевізора через підключене обладнання, натисніть кнопку **HOME**.
Виберіть [Налаштування] → [Звук] → [Аудіовихід/вихід для навушників], а потім потрібний елемент.

5 🖱️ **USB 1/2**, 📀 **USB 3 (HDD REC)*2**

- Підключення великого пристрою USB може призвести до порушення роботи інших підключених пристроїв.
- Підключайте великий пристрій USB до порту USB 1.

6 🛒 **CAM (модуль обумовленого доступу)**

- Доступ до платних послуг телебачення. Докладну інформацію дивіться в посібнику з експлуатації модуля CAM.
- Не вставляйте смарт-карту безпосередньо в гніздо CAM на телевізорі. Карту слід вставляти в модуль обумовленого доступу, наданий уповноваженим дилером.
- Модуль CAM не підтримується в деяких країнах та регіонах. Запитуйте в уповноваженого дилера.
- Якщо переключитися на цифрову передачу після використання інтернет-відео, то може з'явитися повідомлення CAM.

*1 Для зовнішніх пристроїв, оснащених включно аудіовідеовиходом SCART, використовуйте адаптер SCART-RCA та аналоговий кабель розширення

*2 Не в усіх країнах і регіонах та не в усіх моделях телевізорів.

Примітка

- Збережіть бокову кришку на майбутнє.

Встановлення телевізора на стіні

Використання кронштейна для настінного кріплення (продається окремо)

У цьому посібнику з експлуатації наведено тільки інструкції щодо підготовки телевізора до встановлення на стіні.

Інформація для споживачів:

Для захисту виробу та з міркувань безпеки компанія Sony наполегливо рекомендує, щоб встановлення телевізора здійснювалося дилерами або ліцензованими підрядниками Sony. Не намагайтеся встановити його самостійно.

Дилерам та підрядникам Sony:

Приділяйте максимальну увагу безпеці під час встановлення, періодичного обслуговування та перевірки виробу.

Для встановлення цього виробу, особливо для визначення міцності стіни, яка повинна витримувати вагу телевізора, необхідно мати достатній досвід. Довіряйте виконання монтажу тільки дилерам чи ліцензованим підрядникам Sony та приділяйте належну увагу безпеці під час встановлення. Компанія Sony не несе жодної відповідальності за збитки й травми, викликані неправильною експлуатацією чи встановленням.

Використовуйте кронштейн для настінного кріплення SU-WL450 (не входить до комплекту постачання) для монтажу телевізора на стіну.

При встановленні кронштейна для настінного кріплення користуйтеся посібником з експлуатації та посібником зі встановлення кронштейна для настінного кріплення.

Примітка

- Тримайте викручені гвинти в безпечному, недосяжному для дітей місці.
- Зафіксуйте телевізор, поки триває підготовка до настінної установки.
- Закріпивши телевізор на стіні, зніміть кутові накладки.

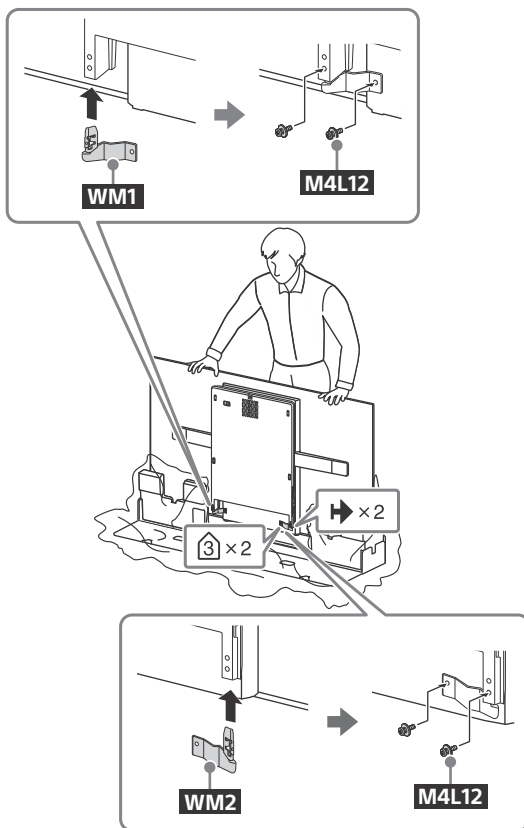


Щоб отримати інструкції зі встановлення кронштейна для настінного кріплення для вашої моделі телевізора, відвідайте наведений нижче веб-сайт:

www.sony.eu/tv/wall-mount-bracket-manual

Встановлення телевізора на стіну з коробки

Прикріпіть настінні кріплення **WM1** та **WM2** (що додається до телевізора) до задньої стінки телевізора.

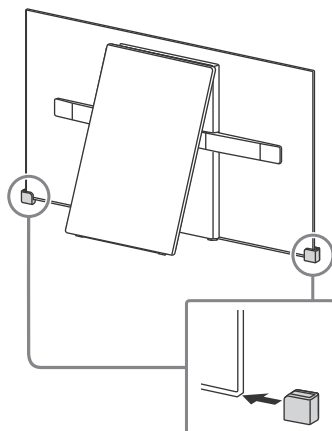


Примітка

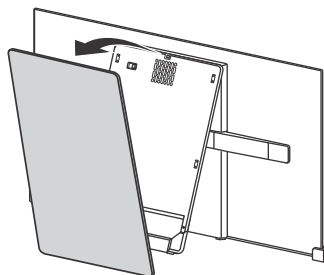
- У разі використання електричної викрутки задайте крутильний момент приблизно 1,5 Н·м (15 кгс·см).

Встановлення телевізора на стіну з настільної підпори

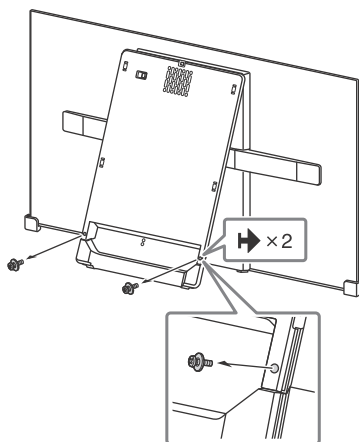
1 Вставте захисні кутові накладки



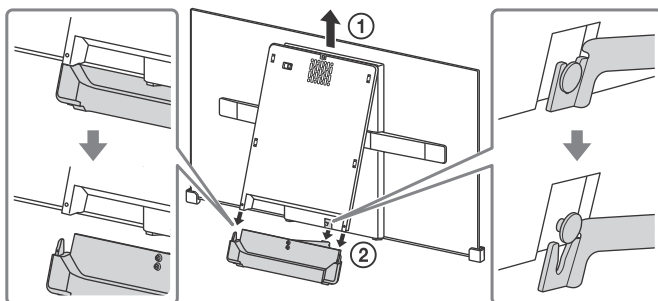
2 Зніміть середню кришку.



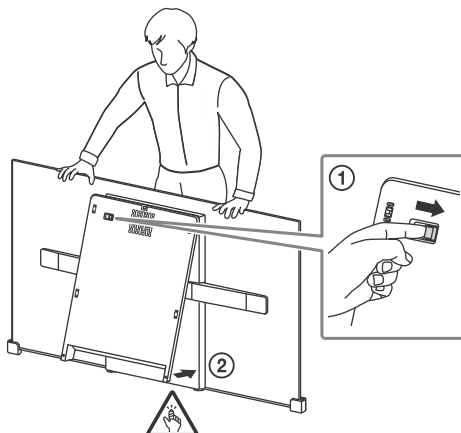
3 Зніміть гвинти.



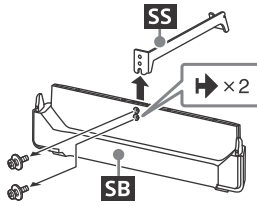
4 Зніміть основу підставки.



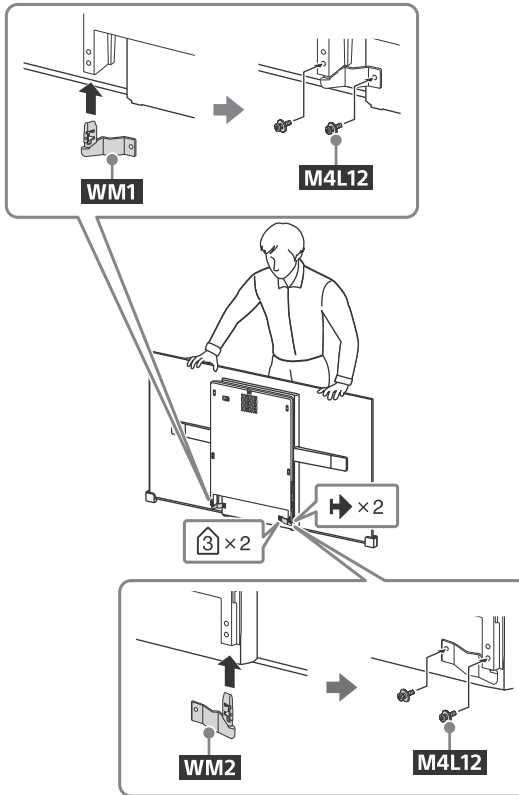
5 Замкніть середню засувку, відпустивши петлю з фіксатором.



6 Від'єднайте **SS** від **SB**.



7 Прикріпіть настінні кріплення **WM1** та **WM2** (що додається до телевізора) до задньої стінки телевізора.



Примітка

- У разі використання електричної викрутки задайте крутильний момент приблизно 1,5 Н·м (15 кгс·см).

Усунення несправностей

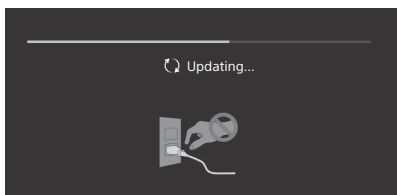
Для пошуку та усунення загальних несправностей (чорний екран, відсутність звуку, «зависання» зображення, відсутність реакції від телевізора або втрата мережевого підключення) виконайте такі дії.

- 1 Перезапустіть телевізор, натиснувши та тримаючи кнопку живлення на пристрої дистанційного керування, поки не відобразиться повідомлення. Телевізор перезапуститься. Якщо робота телевізора не відновлюється, спробуйте від'єднати його від електромережі на три хвилини, а потім підключіть його знову.
- 2 Див. меню **HELP** (натисніть на пристрої дистанційного керування).
- 3 Підключіть телевізор до інтернету й оновіть програмне забезпечення.
- 4 Відвідайте веб-сайт підтримки Sony (відповідна інформація міститься на задній кришці).

Коли відображається повідомлення [З'явилось оновлення системного ПЗ для ТВ...].

Компанія Sony наполегливо рекомендує оновлювати програмне забезпечення телевізора за допомогою функції [Оновити зараз]. Такі оновлення програмного забезпечення покращують роботу телевізора або додають нові функції.

Відобразиться такий екран із повідомленням [Updating...] (Оновлення...) Під час оновлення програмного забезпечення блиматиме індикатор підсвічування.



Не від'єднуйте кабель живлення під час оновлення програмного забезпечення. Оновлення може встановитися неповністю і програмне забезпечення функціонуватиме неправильно. Оновлення програмного забезпечення може тривати до 15 хвилин.

Коли вставляєте штекер телевізора, телевізор може не увімкнутися одразу після натиснення кнопки живлення на пристрої дистанційного керування або на самому телевізорі.

Для ініціалізації системи потрібен певний час. Зачекайте одну хвилину, а потім знову натисніть кнопку.

Несправності та способи їх усунення

Якщо індикатор підсвічування блимає червоним.

- Порахуйте кількість спалахів (інтервал між якими складає три секунди). Вимкніть телевізор, відключивши кабель живлення від розетки на три хвилини, потім увімкніть знову.
- Якщо проблема не зникає, відключіть кабель живлення та зверніться до найближчого магазину або сервісного центру Sony і повідомте кількість блимань індикатора підсвічування.

Неможливо отримати ефірний/кабельний сигнал.

- Перевірте антену, кабельне з'єднання та налаштування ретранслятора.
- Виберіть джерело ефірного/кабельного сигналу, натиснувши **DIGITAL/ANALOG** на пристрої дистанційного керування. Якщо служба мовлення не відображається, натисніть **TV**, а потім натисніть **DIGITAL/ANALOG**.
- Ефірний сигнал може пригнічуватися, якщо поруч є потужне джерело сигналу. Задайте для параметра [LNA (KH ---)] значення [Вимкн] у цифровому налаштуванні.
- Після переїзду в нове помешкання або після спроби отримати нові послуги мовлення спробуйте відшукати послуги мовлення, вибравши [Цифрове налаштування].

Неможливо отримати супутниковий сигнал.

- Перевірте кабельне з'єднання супутникового сигналу.
- Коли відобразиться повідомлення [Немає сигналу. Виявлено перевантаження LNB...], від'єднajte кабель живлення. Після цього перевірте супутниковий кабель на відсутність пошкоджень, а також переконайтеся, що на супутниковому з'єднувачі не закорочено лінію супутникового сигналу.

Пульт дистанційного керування не працює.

- Замініть батарейки.

Ви забули пароль для розблокування функції «Батьківський замок».

- Введіть PIN-код 9999 і виберіть [Змінити PIN-код].

Зона навколо телевізора нагрівається.

- Якщо телевізор використовується протягом тривалого часу, зона навколо нього нагрівається. Це можна відчути на дотик.

Під час роботи телевізор екран стає темнішим.

- Якщо зображення стає повністю або частково статичним, яскравість екрану буде поступово знижена, щоб уникнути ефекту залишкового зображення. Це не є ознакою несправності телевізора.

Ви стурбовані наявністю ефекту залишкового зображення?

- Якщо одне і те ж зображення відображується на екрані систематично, або протягом тривалого часу, може з'явитися ефект залишкового зображення. Ви можете провести оновлення панелі керування вручну для зменшення ефекту залишкового зображення.

Примітка

- Використовуйте функцію оновлення панелі тільки в тому разі, якщо ефект залишкового зображення дуже помітний. Проводьте оновлення панелі лише один раз на рік. Проводьте оновлення панелі лише один раз на рік. Більш часте оновлення може вплинути на термін служби панелі.
- Зображення з яскравими кольорами (включаючи білий) можуть легко призвести до виникнення ефекту залишкового зображення. Уникайте відображення таких зображень протягом тривалого часу. В іншому випадку може з'явитися ефект залишкового зображення.

На екрані з'явилася біла смуга.

- При тривалому користуванні телевізором відбувається автоматичний запуск функції оновлення панелі для зменшення ефекту залишкового зображення. Функція Panel refresh оновлення панелі керування активується після вимкнення телевізора. Протягом виконання функції оновлення панелі на екрані може відображатися біла смуга. Це не є ознакою несправності телевізора.

Повідомлення [Оновлення панелі не завершено...] не відображується на екрані.

При тривалому користуванні телевізором відбувається автоматичний запуск функції оновлення панелі для зменшення ефекту залишкового зображення. Якщо телевізор увімкнений, кабель живлення не підключений до розетки, або якщо значення кімнатної температури вийде за межі діапазону від 10 °C до 40 °C протягом виконання функції оновлення панелі, її не буде завершено, і на екрані з'явиться це повідомлення.

- Якщо функція оновлення панелі була активована автоматично, вона буде перезапущена при вимкненні телевізора за допомогою пристрою дистанційного керування.
- Якщо функція оновлення панелі була активована вручну, її необхідно обрати знову.

Технічні характеристики

Система

Система панелі

Панель керування з OLED (органічні світловипромінюючі діоди)

Телевізійна система

Залежить від вибраної країни, регіону або моделі телевізора

Аналогова: B/G, D/K, I

Цифрова: DVB-T/DVB-C

DVB-T2*

Супутник*: DVB-S/DVB-S2

Система кольору

PAL, SECAM, NTSC3.58 (тільки відео), NTSC4.43 (тільки відео)

Покриття каналів

Залежить від вибраної країни, регіону або моделі телевізора

Аналогова: UHF/VHF/кабель

Цифрові: UHF/VHF/кабель

Супутник*: Проміжна частота 950–2150 МГц

Виведення звуку

10 Вт + 10 Вт + 10 Вт + 10 Вт + 10 Вт

Безпроводова технологія

Протокол IEEE802.11ac/a/b/g/n (Доступність технології IEEE802.11ac залежить від країни та регіону.)

Bluetooth 4.1

Частотні діапазони: WLAN 2,4ГГц/ 5ГГц,

Bluetooth 2,4ГГц

Передавач потужності радіочастот: МАКС.

100мВт

* Не всі телевізори підтримують технологію DVB-T2 чи DVB-S/S2 та мають роз'єм для супутникової антени.

Вхідні та вихідні гнізда

Антенна/кабель

Зовнішній роз'єм із опором 75 Ом для VHF/UHF

Супутникова антена

Гніздовий роз'єм типу F, 75 Ом.

DiSEqC 1.0, LNB 13 В/18 В, звук 22 кГц, передача одним кабелем EN50494.

AV IN

Вхід Video/Audio (Відео/Аудіо) (міні-джек)

HDMI IN 1, 2, 3, 4 (підтримка роздільної здатності 4K, сумісність із HDCP 2.2)

Відео:

4096 × 2160p (50, 60 Гц)^{*1*}, 4096 × 2160p (24 Гц)^{*1}, 3840 × 2160p (50, 60 Гц)^{*2}, 3840 × 2160p (24, 25, 30 Гц), 1080p (30, 50, 60 Гц), 1080/24p, 1080i (50, 60 Гц), 720p (30, 50, 60 Гц), 720/24p, 576p, 576i, 480p, 480i, формати ПК

^{*1} Для вхідного сигналу 4096 × 2160p використовується формат виводу 3840 × 2160p.

^{*2} Тільки HDMI IN 2/3.

Звук: 5,1-канальна лінійно-імпульсна модуляція (Linear PCM): 48 кГц, 96, 176,4 і 192 кГц, 16, 20 та 24 біти, Dolby Digital, Dolby Digital Plus і DTS

ARC (Зворотній аудіоканал) (тільки HDMI IN 3) (двоканальна лінійна імпульсно-кодова модуляція (Linear PCM): 48 кГц, 16 біти, Dolby Digital, Dolby Digital Plus, DTS)

DIGITAL AUDIO OUT (OPTICAL)

Додатковий цифровий роз'єм (двоканальна лінійна імпульсно-кодова модуляція (Linear PCM): 48 кГц, 16 біти, Dolby Digital, DTS)

AUDIO OUT (стерео міні-гніздо)

Навушники, аудіовихід, сабвуфер

USB 3.0 (HDD REC)*¹

Гніздо пристрою USB (SS), пристрій USB HDD для функції записування)

Гнізда USB 1 і 2 підтримують стандарт High Speed USB (USB 2.0).

Гніздо USB 3 підтримує стандарт Super Speed USB (USB 3.0).

CAM

Гніздо CAM (модуль обумовленого доступу)

LAN

Роз'єм 10BASE-T/100BASE-TX (Залежно від робочого середовища мережі швидкість з'єднання може відрізнятися. Швидкість та якість передачі даних 10BASE-T/100BASE-TX не гарантуються для цього телевізора.)

Інше

Додаткові аксесуари

Кронштейн для настінного кріплення: SU-WL450

Умови зберігання:

Продукцію зберігають в упакованому виді в темних, сухих, чистих, добре вентиляваних приміщеннях, ізольованих від місць зберігання кислот і лугів. Температура зберігання*: від -20 °C до +60 °C. Відносна вологість зберігання*: < 80 % (без конденсації).

*Примітка: неможливо отримати максимальні значення для обох параметрів одночасно.

Робоча температура: від 0 °C до 40 °C. Робоча відносна вологість: 10 % – 80 % (без конденсації).

Живлення, технічні дані виробу та інше

Споживана потужність

Номінальна вхідна потужність: 220 В – 240 В змінного струму, 50 Гц

Клас енергоефективності

KD-65A1: A
KD-55A1: B

Розмір екрана (виміряний по діагоналі) (Прибл.)

KD-65A1: 163,9 см / 65 дюймів
KD-55A1: 138,8 см / 55 дюймів

Споживання електро-енергії

У режимі [Стандартне]

KD-65A1: 154 Вт
KD-55A1: 135 Вт

У режимі [Яскравий]

KD-65A1: 498 Вт
KD-55A1: 378 Вт

Середньорічне споживання електроенергії*2

KD-65A1: 214 кВт-г
KD-55A1: 187 кВт-г

Споживання електроенергії в режимі очікування*3*4

0,50 Вт (27 Вт у режимі оновлення програмного забезпечення/електронної програми телепередач)

Роздільна здатність дисплея

3840 точок (по горизонталі) × 2160 рядків (по вертикалі)

Вихідна потужність

USB 1/2: 5 В, \equiv , 500 мА (макс.)
USB 3: 5 В, \equiv , 900 мА (макс.)

Габаритні розміри (Приблизно) (ш × в × т)

з настільною підпорою

KD-65A1: 145,1 × 83,2 × 33,9 см
KD-55A1: 122,8 × 71,0 × 33,9 см

без настільної підпори

KD-65A1: 145,1 × 83,4 × 8,6 см
KD-55A1: 122,8 × 71,1 × 8,6 см

Вага (Приблизно)

з настільною підпорою

KD-65A1: 36,2 кг
KD-55A1: 28,8 кг

без настільної підпори

KD-65A1: 29,8 кг
KD-55A1: 25,0 кг

- *1 Не в усіх країнах і регіонах та не в усіх моделях телевізорів.
- *2 Річне споживання електроенергії за умови експлуатації телевізора 4 години на день, 365 днів на рік. Фактичний рівень споживання електроенергії залежить від режиму використання телевізора.
- *3 Вказане споживання електроенергії в режимі очікування досягається після того, як телевізор завершить усі внутрішні процеси.
- *4 Споживання електроенергії в режимі очікування збільшується, якщо телевізор підключено до мережі.

Примітка

- Виймайте кришку з гнізда CAM (модуль обумовленого доступу) на телевізорі тільки для того, щоб вставити в це гніздо смарт-карту.
- Доступність аксесуарів залежить від країни, регіону, моделі та наявності на складі.
- Зовнішній вигляд і технічні характеристики можуть бути змінені без попередження.

Примітки щодо функції цифрового телебачення

- Цифрове телебачення (цифрове телевізійне мовлення, супутникове та кабельне телебачення), інтерактивні послуги та мережеві функції можуть бути недоступними в деяких країнах і регіонах. Деякі функції можуть бути вимкненими або можуть не працювати належним чином для певних провайдерів і мережевих середовищ. Деякі постачальники послуг телебачення можуть нараховувати плату за свої послуги.
- Цей телевізор підтримує цифрове мовлення з використанням кодеків MPEG-2, H.264/MPEG-4 AVC та H.265/HEVC; водночас не гарантовано сумісність з усіма сигналами операторів / службовими сигналами, що можуть змінюватися з часом.

Інформація про товарні знаки

- Терміни HDMI, HDMI High-Definition Multimedia Interface і логотип HDMI є товарними знаками або зареєстрованими товарними знаками HDMI Licensing LLC у США та інших країнах.
- Виготовлено за ліцензією компанії Dolby Laboratories. Dolby, Dolby Audio та емблема з подвійним D — торговельні марки компанії Dolby Laboratories.
- «BRAVIA» і BRAVIA є товарними знаками компанії Sony Corporation.
- Gracernote, Gracernote eyeQ, Gracernote VideoID, Gracernote Video Explore, емблема і логотип Gracernote, а також логотип «Powered by Gracernote» є товарними знаками чи зареєстрованими товарними знаками Gracernote у США та інших країнах.
- Opera® Devices SDK. Copyright 1995-2016 Opera TV AS. All rights reserved.
- Wi-Fi, Wi-Fi Direct, Miracast, Wi-Fi Protected Setup і логотип Wi-Fi CERTIFIED є товарними знаками або зареєстрованими товарними знаками Wi-Fi Alliance.
- Патенти на стандарт DTS див. на веб-сайті <http://patents.dts.com>. Вироблено за ліцензією DTS, Inc. DTS, логотип, а також DTS разом із логотипом є зареєстрованими товарними знаками, а «DTS Digital Surround» — товарним знаком компанії DTS, Inc. © DTS, Inc. Усі права захищено.
- Текстова торгова марка і логотипи Bluetooth® — зареєстровані торгові марки, що є власністю Bluetooth SIG, Inc. Корпорація Sony Corporation використовує їх за ліцензією. Інші торгові марки й торгові знаки належать відповідним власникам.
- DiSEqC™ є товарним знаком EUTELSAT. Цей телевізор підтримує DiSEqC 1.0. Цей телевізор не призначений для керування моторизованих антен.

- TUXERA — зареєстрований товарний знак Tuxera Inc. у США й інших країнах.
- Логотип USB-IF SuperSpeed USB (тризубець) є зареєстрованим товарним знаком USB Implementers Forum, Inc.





4K

Actual resolution: 3840 x 2160 pixels.

		Справочное руководство Довідка
http://rd1.sony.net/help/tv/eaep1/h_eu/		

	Для получения полезной информации о продукции Сони Для отримання корисної інформації щодо виробів компанії Sony
www.sony.eu/support	

<http://www.sony.net/>

© 2017 Sony Corporation