

РУКОВОДСТВО ПО ЭКСПЛУАТАЦИИ

ХОЛОДИЛЬНИК
ЭЛЕКТРИЧЕСКИЙ БЫТОВОЙ

BIR 2605 NF

СОДЕРЖАНИЕ

Меры безопасности и предупреждения	4
Установка холодильника	7
Описание прибора	13
Панель управления	14
Эксплуатация прибора	18
Полезные советы и подсказки	20
Чистка и уход	21
Устранение неисправностей	23
Технические характеристики	25
Дополнительная информация	26
Гарантийные условия	27

МЕРЫ БЕЗОПАСНОСТИ И ПРЕДУПРЕЖДЕНИЯ

► В целях Вашей безопасности и правильного использования, перед установкой и до начала использования холодильника внимательно прочтите данное руководство пользователя, включая подсказки и предупреждения.

► Во избежание ненужных ошибок и несчастных случаев важно, чтобы все пользователи были полностью ознакомлены с работой прибора и мерами его безопасной эксплуатации.

► Сохраните данные инструкции и убедитесь в том, что они будут переданы потенциальным пользователям в случае перемещения или продажи устройства. Каждый последующий пользователь должен быть хорошо информирован касательно работы прибора и мерах безопасности.

► В целях безопасности Вашей жизни и сохранения имущества строго соблюдайте меры предосторожности. Производитель не несет ответственности за повреждения, которые могут возникнуть в результате несоблюдения правил эксплуатации.

БЕЗОПАСНОСТЬ ДЕТЕЙ И ЛЮДЕЙ С ОГРАНИЧЕННЫМИ ВОЗМОЖНОСТЯМИ

► Данным прибором могут пользоваться дети от 8 лет и старше, а также лица с ограниченными физическими, психическими или умственными способностями или отсутствием опыта и знаний, если они под наблюдением лиц, ответственных за безопасность, или проинструктированы о безопасном использовании электроприбора, и имеют представление об опасности, сопряженной с его эксплуатацией. Не разрешайте детям играть с холодильником. Дети не должны производить чистку прибора без присмотра со стороны взрослых.

► Детям в возрасте от 3 до 8 лет разрешается загружать (и выгружать) продукты в холодильник.

► Люди с ограниченными физическими, сенсорными или умственными способностями (включая детей) и лица, не имеющие достаточного опыта или знаний, НЕ ДОЛЖНЫ пользоваться данным устройством, если их действия не контролируются или они предварительно не проинструктированы о правилах использования лицом, отвечающим за их безопасность.

► Проследите, чтобы дети не играли с холодильником.

► Во избежании риска ухудшения, все упаковочные материалы должны храниться в недоступном для детей месте.

► Если Вы выбрасываете прибор, извлеките вилку из розетки, обрежьте шнур питания (как можно ближе к прибору) и снимите дверцу, чтобы играющие дети не получили удар электрическим током или не закрылись внутри прибора.

► Если этот прибор с магнитным уплотнителем должен заменить старый холодильник с пружинным замком (защелкой) на дверце или крышке, ОБЯЗАТЕЛЬНО демонтируйте пружинный замок, прежде чем выбросить старый холодильник. В противном случае такой прибор может стать смертельной ловушкой для ребенка.

ОБЩИЕ МЕРЫ БЕЗОПАСНОСТИ

► Данный прибор предназначен для использования только в домашних или идентичных условиях.

► Не храните внутри прибора взрывчатые вещества, например аэрозоли с воспламеняющимися веществами.

► Замену поврежденного шнура питания должен осуществлять только квалифицированный специалист авторизованного сервисного центра.

► Никогда не перекладывайте вентиляционные отверстия прибора, даже в случае встраивания прибора.

► Не используйте механические устройства и прочие приспособления для ускорения процесса размораживания, кроме тех, которые рекомендованы изготовителем прибора.

► Ни в коем случае не повреждайте трубки цепи охлаждения.

► Не используйте электроприборы внутри отсеков для хранения пищевых продуктов, если только они не относятся к типу, рекомендованному производителем.

► Хладагент и изолирующий газ являются горючими.

► Утилизацию прибора выполняйте только в специализированных центрах.

► В ходе утилизации прибора не подвергайте его воздействию огня.

► При установке холодильника убедитесь, что шнур питания не зажат и не поврежден.

► Не подключайте холодильник через переноски, а также к портативным блокам питания.

► Замена ламп освещения.

► **ВНИМАНИЕ!** Не заменяйте лампы подсветки самостоятельно! Если лампы освещения повреждены, обратитесь за помощью в службу поддержки клиентов.

► Это предупреждение предназначено только для холодильников, содержащих лампы освещения.

ХЛАДАГЕНТ

► В контуре охлаждения заправлен хладагент изобутан (R600a). Это природный газ с высокой степенью экологической совместимости, который, тем не менее легко воспламеняется. В ходе транспортировки и установки прибора убедитесь в том, не поврежден ни один компонент контура охлаждения.

► Хладагент (R600a) является легко воспламеняющимся веществом.

► Холодильники содержат хладагент и газы в своей изоляции. Утилизацией холодильников должен заниматься профессионально подготовленный персонал, поскольку есть риск получения травм или возгорания.

► До начала утилизации убедитесь в том, что не повреждена ни одна из трубок цепи охлаждения.



► Этот символ является предупреждением и указывает на то, что хладагент и продувочный газ изоляции легко воспламеняются.

► В случае повреждения цепи охлаждения:
► Избегайте открытого пламени и прочих источников.
► Тщательно проветрите комнату в месте установки прибора.

► Опасно каким-либо образом изменять технические характеристики или модифицировать данный продукт.

► Любое повреждение шнура может привести к короткому замыканию, возгоранию и/или поражению электрическим током.

ЭЛЕКТРИЧЕСКАЯ БЕЗОПАСНОСТЬ

► Запрещается как-либо удлинять шнур питания прибора.

► Убедитесь в том, что вилка шнура питания не повреждена и не раздавлена. Поврежденная вилка шнура питания может перегреться и стать причиной пожара.

► Вилка шнура питания не должна находиться в недоступном месте.

► Никогда не тяните за шнур питания.

► Не подключайте шнур питания в плохо закрепленную розетку. Есть риск получения удара током или возникновения пожара.

► Запрещается эксплуатация прибора без крышки лампы внутренней подсветки.

► Холодильник подключается только к однофазной сети переменного тока 220-240 В/50 Гц. Если колебания напряжения в месте предполагаемой работы приборы прибора превышают указанные параметры, то в целях безопасности рекомендуется установка автоматического регулятора напряжения более чем на 350 Вт.

► Холодильник должен быть подключен в отдельную сетевую розетку с заземлением.

► Запрещено подключение через тройники и разветвители.

ЕЖЕДНЕВНОЕ ИСПОЛЬЗОВАНИЕ

► Не храните в приборе воспламеняющиеся газы или жидкости- есть угроза взрыва.

► Не храните внутри холодильника какие-либо электроприборы (например, миксеры, электрические мороженицы и т.д.)

► В ходе отключения от сетевой розетки всегда придерживайте вилку и не тяните за шнур.

► Не размещайте продукты питания непосредственно напротив отверстий для выхода воздуха на задней стенке.

► Храните предварительно упакованные замороженные продукты в соответствии с инструкциями их производителя.

► Строго соблюдайте рекомендации производителя продуктов относительно хранения. Смотрите соответствующие инструкции по хранению.

► Не размещайте в морозильном отделении газированные или шипучие напитки. Замораживание создает давление на емкость, что может привести к взрыву и, соответственно, повреждению прибора.

► Замороженные продукты могут вызывать ожог от обморожения при их употреблении сразу после извлечения из морозильного отделения.

► Не устанавливайте прибор под воздействием прямых солнечных лучей.

► Держите вдали от прибора горящие свечи, лампы и прочие источники открытого огня для предотвращения возгорания прибора.

► Прибор предназначен для хранения продуктов питания и/или напитков в обычных домашних условиях как описано в инструкции.

► Прибор тяжелый. Будьте предельно осторожны в ходе его перемещения.

► Не касайтесь и не перемещайте предметы из морозильной камеры влажными/мокрыми руками. Это может привести к раздражению кожи или даже вызвать ожог холодом.

► Никогда не используйте корпус холодильника, его ящики или дверцы в качестве подставки или опоры.

► Однажды размороженные продукты не подлежат вторичной заморозке.

► Не употребляйте фруктовый лед или кубики льда сразу после морозильной камеры, так как это может вызвать ожог во рту или губах.

► Для предотвращения падения предметов и получения травм или повреждений прибора не перегружайте дверные полочки и не кладите слишком много продуктов в ящики.

ОЧИСТКА И УХОД

► Перед началом обслуживания прибора выключите его и извлеките шнур из розетки.

► Не используйте для очистки металлические предметы, пароочистители, растительные масла, органические растворители или абразивы.

► Не используйте острые предметы для удаления инея из прибора. Применяйте только пластиковый скребок.

ВАЖНО ПРИ УСТАНОВКЕ!

► Строго соблюдайте рекомендации из инструкции касательно подключения.

► Удалите упаковку и проверьте прибор на наличие повреждений. Не включайте в сеть поврежденный прибор.

► Немедленно сообщите о возможных повреждениях продавцу. В этом случае полностью сохраните упаковку.

► Перед подключением прибора рекомендуется выждать не менее четырех часов. Это необходимо для возврата масла в компрессор.

► Обеспечьте хорошую вентиляцию вокруг прибора -ее отсутствие приводит к перегреву. Потребности касательно вентиляции будут описаны в разделе « Установка холодильника»

► По возможности задняя стенка прибора не должна располагаться близко к стене, во избежание соприкосновения горячих частей прибора (компрессор, конденсатор) и предотвращения угрозы пожара. Следуйте инструкции по установке.

► Прибор не должен располагаться близко к радиаторам или плитам.

► После установки прибора сетевая вилка всегда должна оставаться в зоне доступности.

СЕРВИСНОЕ ОБСЛУЖИВАНИЕ

► Любые электротехнические работы, необходимые для обслуживания прибора, должны выполняться квалифицированным электриком или компетентным лицом.

► Этот прибор должен обслуживаться авторизованным сервисным центром, при этом должны использоваться только оригинальные запчасти.

УСТАНОВКА ХОЛОДИЛЬНИКА

ОЧИСТКА ПЕРЕД ИСПОЛЬЗОВАНИЕМ

Перед первым использованием прибора вымойте внутреннюю камеру и все внутренние аксессуары тёплой водой с нейтральным мылом, чтобы удалить характерный запах нового изделия, после чего тщательно просушите.

МЕСТО УСТАНОВКИ

- ▶ Перед установкой внимательно ознакомьтесь с инструкцией для вашей безопасности и обеспечения правильной работы прибора.
- ▶ Расположите прибор вдали от источников тепла, таких как плиты, радиаторы, прямые солнечные лучи и т.д.
- ▶ Максимальная производительность и безопасность гарантируются при поддержании соответствующей комнатной температуры для данного класса прибора, как указано на информационной табличке.
- ▶ Прибор хорошо работает в соответствующем ему климатическом классе. Если прибор будет находиться в течение длительного времени при температуре выше или ниже указанного диапазона, он может работать некорректно.

КЛИМАТИЧЕСКИЙ КЛАСС	ОКРУЖАЮЩАЯ ТЕМПЕРАТУРА
SN	от +10° C до +32° C
N	от +16° C до +32° C
ST	от +16° C до +38° C
T	от +16° C до +43° C

ВЫРАВНИВАНИЕ

Прибор должен быть установлен ровно, чтобы избежать вибрации. Для этого прибор должен стоять вертикально, а регулируемые ножки — иметь устойчивый контакт с полом. Выравнивание выполняется вращением соответствующей регулировочной ножки спереди (пальцами или подходящим гаечным ключом).

ВАЖНО!



Для обеспечения эффективного отвода тепла, высокой производительности и низкого энергопотребления вокруг холодильника необходима хорошая вентиляция. Поэтому вокруг холодильника должно быть достаточно свободного пространства.

ВНИМАНИЕ



Любые электромонтажные работы, необходимые для установки прибора, должны выполняться квалифицированным или уполномоченным специалистом.

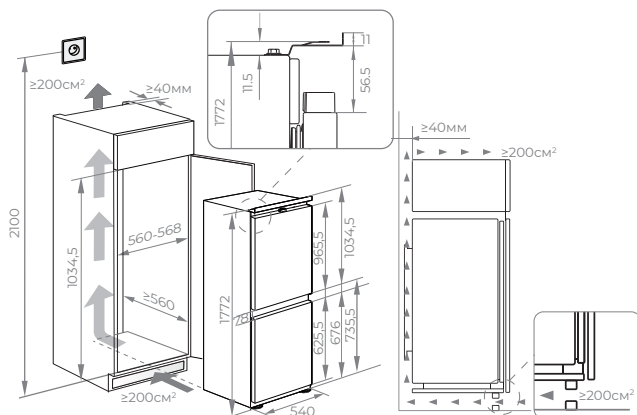
ВНИМАНИЕ



Этот прибор должен быть заземлён. Производитель снимает с себя любую ответственность, если данные меры безопасности не соблюдаются.

Перед первым использованием внимательно ознакомьтесь со следующей информацией.

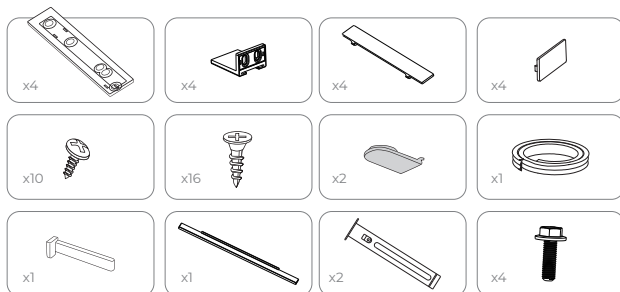
- Убедитесь, что в шкафу достаточно места для холодильника — это необходимо для установки, ремонта и циркуляции воздуха. Перед установкой проверьте размеры ниши для встраивания.



На схеме показано состояние стороны с петлями продукта после установки. Рекомендуемое расстояние между дверями левого и правого шкафов указано на рисунке выше, толщина стенки шкафа ≤ 19 мм.

При выполнении установки используйте защитные перчатки от порезов.

Комплект аксессуаров:



ПРИМЕЧАНИЕ



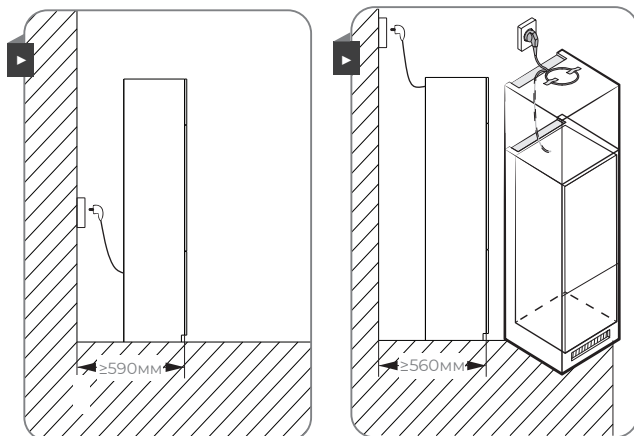
► Данный продукт предназначен исключительно для бытового использования в домашних условиях. Продукт должен быть правильно установлен, размещен и эксплуатируем в соответствии с инструкциями, приведенными в Руководстве пользователя.

► Параметры, указанные в таблице, являются проектными параметрами. Из-за различных причин между фактическими размерами и проектными параметрами возможны незначительные отклонения. Приведенные данные предназначены только для справки.

Учет расположения розетки и необходимого пространства.

► При установке холодильника в шкаф глубиной 560 мм убедитесь, что сетевой шнур расположен сбоку от холодильника перед подключением к розетке.

► Если сетевой шнур находится сзади холодильника, это может снизить энергоэффективность.

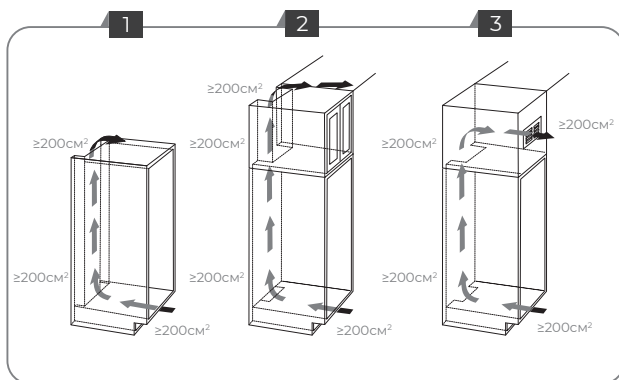


ПРИМЕЧАНИЕ

При использовании декоративных решёток необходимо учитывать, что чистая площадь вентиляционного сечения должна соответствовать сумме площадей отдельных отверстий в решётке. Поэтому простого вырезанного отверстия площадью 200 см² для установки вентиляционной решётки недостаточно.

Типы выхода воздуха

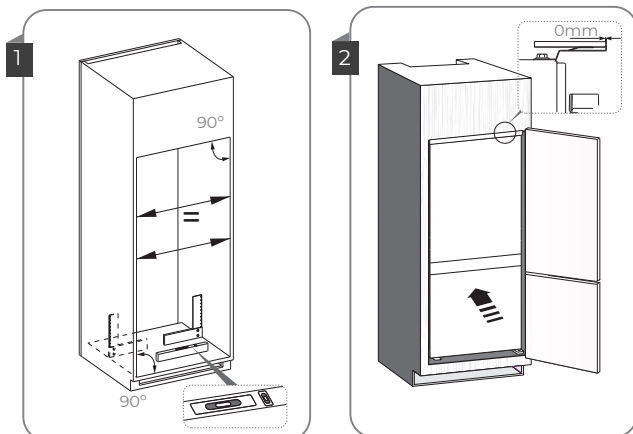
1. Непосредственно над прибором
2. Над верхним модулем
3. С фронтальной части верхнего модуля с декоративной решеткой



ПЕРВОЕ ИСПОЛЬЗОВАНИЕ И УСТАНОВКА

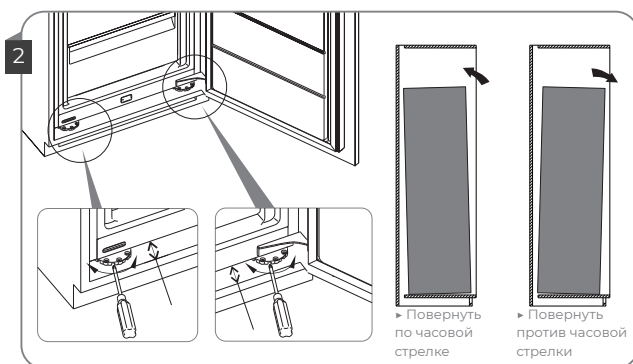
1. Проверьте горизонтальность шкафа с помощью уровня.

► Проверьте перпендикулярность шкафа с помощью угольника.



2. Медленно и осторожно задвигайте прибор в монтажное отделение. Будьте особенно внимательны, чтобы не поцарапать пол металлической пластиной поддержки компрессора.

► При установке в предназначенное место расстояние должно быть нулевым, как показано на рисунке.



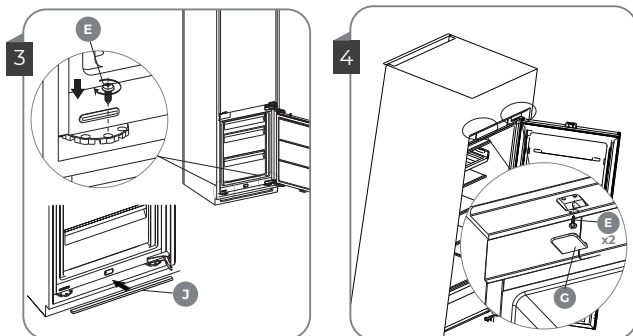
ПРИМЕЧАНИЕ.



При наклоне холодильника вперед или назад поверните регулируемые ножки. При повороте по часовой стрелке холодильник наклоняется назад, а при повороте против часовой стрелки — вперед.

3. Затяните регулируемые ножки винтом E. Установите декоративную деталь J, следуя рисунку в инструкции.

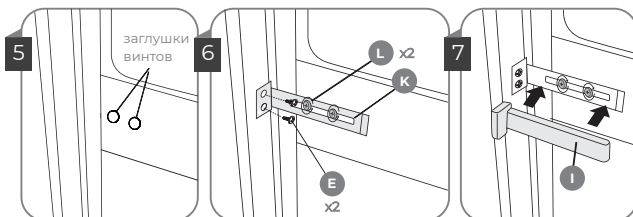
4. Затяните верхние кронштейны петель и установите заглушки для винтов G.



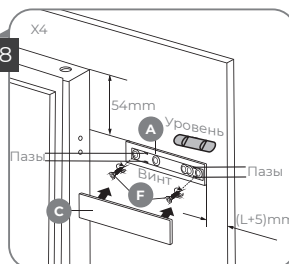
5. Используйте плоскую отвертку для снятия заглушек винтов.

6. Закрепите деталь K винтами L, но не затягивайте их полностью. Отрегулируйте положение детали K до правильного выравнивания прибора с шкафом. Убедитесь, что расстояние между шкафом и левым/правым бортами прибора равное и симметричное. Затем затяните винты E.

7. Затяните винты L и установите заглушки винтов I.



8. Используйте уровень, чтобы убедиться, что деталь A расположена горизонтально при креплении к панели двери. Затяните винты и наденьте крышку C на деталь A. Выровняйте и вставьте крышку C в 4 паза детали A. (L=толщина стенки шкафа).



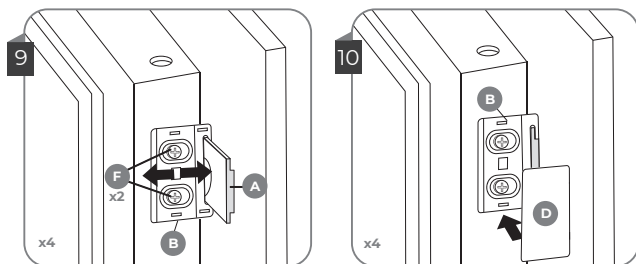
ПРИМЕЧАНИЕ.



Отрежьте резино-вую полосу нужной длины и разместите её по краю крышки шкафа (полоска зафиксируется, если зазор не превышает 4 мм). Если полоска согнута, её можно выправить, нагрев феном.



9. Установите деталь В на дверь прибора. Отрегулируйте положение детали В так, чтобы деталь А свободно входила в неё.



ПЕРЕНАВЕШИВАНИЕ ДВЕРЦЫ

Сторону открывания двери можно изменить с правой (как поставляется) на левую, если место установки это позволяет.

Инструменты, которые вам понадобятся:

1. Головка-трещотка на 8 мм
2. Крестообразная отвёртка
3. Шпатель или отвёртка с тонким лезвием

ОСНОВНЫЕ ЭТАПЫ РАБОТЫ:

ПОДГОТОВКА: Отключить холодильник, освободить дверцы, снять декоративные мебельные панели.

ДЕМОНТАЖ: Снять верхнюю крышку петли, открутить верхнюю петлю (придерживая дверь), снять верхнюю дверцу. Аналогично демонтировать среднюю петлю и нижнюю дверцу.

ПЕРЕНОС КРЕПЕЖА: Переставить оси петель, заглушки и петли на противоположную сторону корпуса и дверцы.

УСТАНОВКА: Навесить нижнюю дверцу, затем среднюю и верхнюю, начиная со средних опорных элементов.

РЕГУЛИРОВКА: Отрегулировать положение дверей винтами, чтобы они закрывались герметично (проверить бумажным листом: он не должен легко вытаскиваться).

МЕБЕЛЬ: Установить декоративные панели мебели на новую сторону.

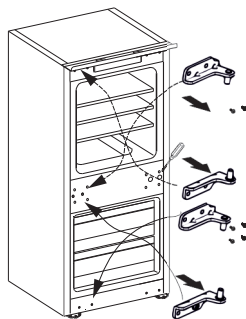
ВНИМАНИЕ



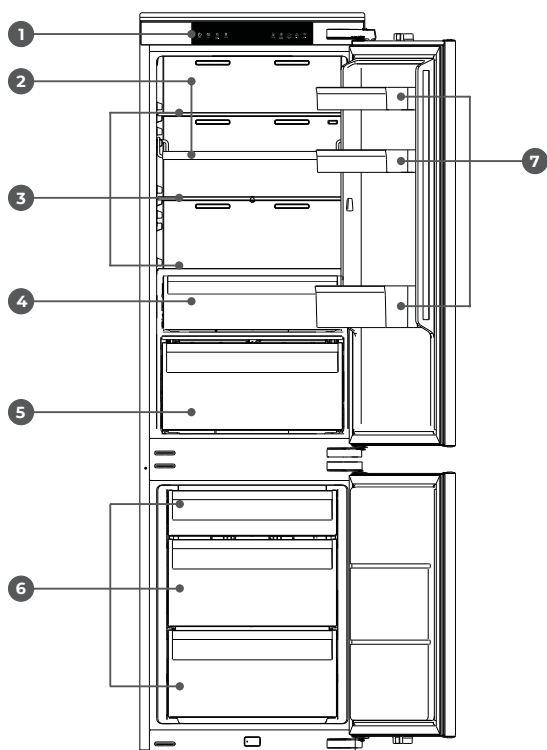
При изменении стороны открывания двери прибор не должен быть подключён к сети. Убедитесь, что вилка вынута из розетки.

► ПРОВЕРКА ГЕРМЕТИЧНОСТИ:

Для обеспечения полного закрытия/герметичности дверей после установки декоративной панели проведите проверку обеих дверей. Например, поместите лист бумаги между дверцей прибора и уплотнителем, закройте декоративную дверцу и проверьте, ощущается ли сопротивление при вытягивании листа — лист должен удерживаться и не выпадать.



ОПИСАНИЕ ПРИБОРА



1. ЭЛЕКТРОННАЯ ПАНЕЛЬ
УПРАВЛЕНИЯ
2. МНОГОФУНКЦИОНАЛЬНАЯ
ПОЛКА
3. ПОЛКИ ДЛЯ ХРАНЕНИЯ
4. ЯЩИК ДЛЯ СВЕЖИХ
ПРОДУКТОВ
5. ЯЩИК ДЛЯ ОВОЩЕЙ И
ФРУКТОВ

6. ЯЩИКИ МОРОЗИЛЬНОЙ
КАМЕРЫ
7. ПОЛКИ ДВЕРЦЫ

ПРИМЕЧАНИЕ:



Благодаря постоянному совершенствованию нашей продукции некоторые части вашего холодильника могут незначительно отличаться от данной инструкции, однако его функции и способ использования остаются прежними.

► Для обеспечения наилучшей энергоэффективности данного изделия установите все полки, ящики и корзины в их исходное положение в соответствии с приведённой выше иллюстрацией.

ПАНЕЛЬ УПРАВЛЕНИЯ

Все функции и элементы управления прибора сосредоточены на панели управления, удобно расположенной в верхней части корпуса. Панель с электронным дисплеем обеспечивает простую, наглядную и интуитивно понятную настройку рабочих функций и параметров прибора.

При первом включении прибора подсветка значков на панели управления загорается. Если не нажималась ни одна кнопка и двери закрыты, подсветка автоматически отключается через одну минуту.





ВКЛЮЧЕНИЕ

Если вы хотите прекратить использование прибора, нажмите и удерживайте кнопку «Питание» в течение 3 секунд, чтобы выключить его.

Для включения или отключения режима ожидания удерживайте кнопку «Питание» в течение 3 секунд. Когда режим ожидания активен, на панели управления отображается «-».

ЭНЕРГОСБЕРЕЖЕНИЕ

Режим экономии энергии, установленные температуры в холодильном отделении 6 °C, в морозильном отделении -17 °C

При активной функции ECO её можно отключить, нажав кнопку «TEMP»   после чего температура холодильника вернется к предыдущей установленной настройке.

СУПЕР ОХЛАЖДЕНИЕ

Функция суперохлаждения помогает поддерживать заданную температуру в холодильной камере при интенсивном использовании, большой загрузке продуктами или временном повышении температуры в помещении. При активации функции суперохлаждения температура в холодильной камере понижается.

ВАЖНО!






Не храните продукты в холодильнике в это время. Если вы не планируете использовать холодильник в течение длительного времени, обязательно отключите его от сети.

ПРИМЕЧАНИЕ:

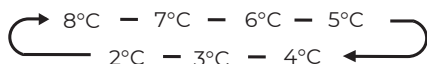


Когда режим ожидания включен, холодильник прекращает охлаждение.

1. При включении загорается значок , а на индикаторе температуры холодильника отобразится 2 °С.
2. Функция суперохлаждения автоматически отключается через 6 часов.
3. Если функция суперохлаждения активна, её можно отключить нажав кнопку  или кнопку температуры . После отключения температура холодильника вернётся к предыдущей установленной настройке.

ТЕМПЕРАТУРА ХОЛОДИЛЬНОЙ КАМЕРЫ



Нажимайте левую кнопку «Температура» несколько раз, чтобы переключаться между доступными значениями температур в диапазоне от 8 °С до 2 °С.





СУПЕР ЗАМОРОЗКА

Функция Суперзаморозка быстро понижает температуру в морозильной камере, благодаря чему продукты замораживаются быстрее обычного. Эта функция также помогает дольше сохранять витамины и питательные вещества свежих продуктов.


Супер заморозка автоматически отключится через 52 часа.

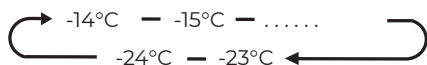
- ▶ Если функция супер охлаждения активна, её можно отключить нажав кнопку  или нажав правую кнопку .

При ручном отключении функции Супер заморозка температура морозильной камеры вернётся к ранее установленной настройке.

- ▶ Нажмите кнопку , чтобы активировать функции. °С Загорится значок , а температура в морозильной камере установится на -24°C.

ТЕМПЕРАТУРА МОРОЗИЛЬНОЙ КАМЕРЫ

Нажимайте правую кнопку  несколько раз, чтобы переключаться между доступными значениями температуры в диапазоне от -14°C до -24°C.



ПРИМЕЧАНИЕ.

Установка слишком высокой температуры приведет к ускоренной порчи продуктов.

- ▶ Каждое нажатие кнопки уменьшает установленную температуру на 1 °С.

- ▶ При выборе функции Суперзаморозка убедитесь, что в морозильной камере нет бутылок или банок с напитками (особенно газированных). Бутылки и банки могут взорваться.

УСТАНОВКА ТЕМПЕРАТУРЫ В КАМЕРАХ

При установке температуры вы задаёте среднюю температуру для всей камеры. Фактическая температура внутри камеры может отличаться от отображаемой в зависимости от количества и расположения хранящихся продуктов, а также температуры в помещении. Рекомендуемые значения температуры:




- ▶ Холодильная камера: 4°C
- ▶ Морозильная камера: -18°C



СИГНАЛИЗАЦИЯ высокого уровня температуры:

Если температура внутри устройства слишком высока, прозвучит звуковой сигнал и загорится индикатор « ». В режиме работы (не в режиме ожидания) температура внутри камеры проверяется через 24 часа после включения в сеть. Если температура остается слишком высокой в течение 4 часов, сработает сигнализация высокого уровня температуры.

ОТКЛЮЧЕНИЕ СИГНАЛИЗАЦИИ:

Для отключения звукового сигнала временно нажмите кнопку . Значок  будет оставаться подсвеченным до тех пор, пока фактическая температура в устройстве не опустится ниже порога срабатывания сигнализации. Когда температура достигнет допустимого значения, значок  погаснет, а сигнал о повышенной температуре будет сброшен.


Если сигнал о повышенной температуре не отключен вручную, значок тревоги останется подсвеченным, а звуковой сигнал будет повторяться три раза в минуту. Спустя более 10 минут сигнализация отключится автоматически.


СИГНАЛИЗАЦИЯ ОТКРЫТОЙ ДВЕРИ:

Если какая-либо дверь остается открытой более 1 минуты, раздаётся звуковой сигнал. В течение первой и второй минуты сигнал подаётся 5 раз в минуту. Начиная с третьей минуты, сигнал звучит один раз в секунду. При длительном срабатывании сигнализация автоматически отключится через 10 минут после открытия двери.

ПРИМЕЧАНИЕ.



В режиме  установленная температура морозильной камеры составляет -24 °C автоматически завершается после работы в течение 52 часов.

В режиме  температура холодильного отделения 2° C, отключается автоматически в течение 6 часов.




Когда холодильник перейдет в режим ожидания, он перестанет охлаждаться, а в области настройки температуры отобразится "--"

Во время работы сигнализации нажатие любой кнопки отключает звук. Для полного отключения сигнала полностью закройте все двери.

ФУНКЦИЯ «КОНВЕРТАЦИЯ»

Функция «Конвертация» (трансформируемая зона) в современных холодильниках позволяет переключать морозильную камеру в режим холодильника. Это увеличивает полезный объем.

АКТИВАЦИЯ ФУНКЦИИ

Нажмите и удерживайте кнопку «Конвертация» в течение 5 секунд. Прозвучит звуковой сигнал, и загорится индикатор .

При активации этой функции:

- ▶ Температура в морозильной камере будет установлена на уровне 0°C.
- ▶ Температура в холодильной камере будет установлена на уровне 4°C.
- ▶ На дисплее будет мигать символ  до тех пор, пока температура в морозильной камере не достигнет заданного значения. После этого индикатор  будет гореть постоянно.
- ▶ Установка температуры в камере «Smart Zone»: Используйте правую кнопку «Температура» для установки температуры в диапазоне от -5°C до +3°C.
- ▶ Установка температуры в холодильной камере: Используйте левую кнопку «Температура» для установки температуры в диапазоне от +2°C до +8°C.

ДЕАКТИВАЦИЯ ФУНКЦИИ «КОНВЕРТАЦИЯ»:

Снова нажмите и удерживайте кнопку «Конвертация» в течение 5 секунд. Прозвучит звуковой сигнал, и индикатор функции погаснет.

При деактивации функции Конвертация, температура в морозильной камере будет автоматически установлена на уровне -18°C. Температура в холодильной камере будет автоматически установлена на уровне 4°C.

ВНИМАНИЕ!



▶ Перед переключением в режим «Smart Zone» полностью освободите морозильную камеру, чтобы предотвратить размораживание и порчу хранящихся в ней замороженных продуктов.

ВАЖНО!



▶ При активации функции «Конвертация» автоматически деактивируются функции «Суперохлаждение», «Быстрая заморозка» и «Эко-режим». Другие функции остаются доступными.

▶ При активации функции «Конвертация» отключается сигнализация о повышенной температуре для морозильной камеры.

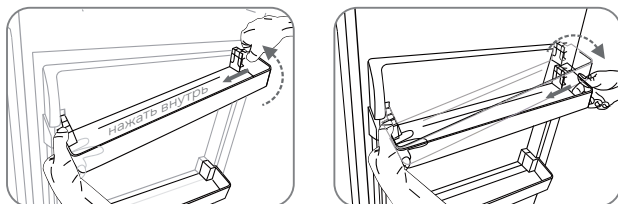
ЭКСПЛУАТАЦИЯ ПРИБОРА

ВЫДВИЖНЫЕ ПОЛКИ/ЛОТКИ

- ▶ В комплект вашего прибора входят различные стеклянные или пластиковые полки для хранения, а также проволочные лотки. В разных моделях используются различные комбинации, и модели могут отличаться по функционалу.
- ▶ Стенки холодильной камеры оборудованы системой направляющих, что позволяет размещать полки на желаемой высоте.

РЕГУЛИРОВКА ПОЛОК НА ДВЕРЦЕ

- ▶ Для размещения упаковок продуктов различного размера полки на дверце можно устанавливать на разной высоте.
- ▶ Чтобы отрегулировать, аккуратно потяните полку по направлению стрелок до её освобождения, затем установите в нужное положение.



ЯЩИК ДЛЯ ОВОЩЕЙ И ФРУКТОВ

Предназначен для хранения фруктов и овощей.

ЯЩИК МОРОЗИЛЬНОЙ КАМЕРЫ

Предназначен для хранения замороженных продуктов.

ФОРМОЧКА ДЛЯ ЛЬДА

Предназначена для приготовления и хранения кубиков льда.

ХОЛОДИЛЬНОЕ ОТДЕЛЕНИЕ

Предназначено для хранения продуктов, не требующих заморозки, и включает различные секции, подходящие для разных видов пищи.

МОРОЗИЛЬНОЕ ОТДЕЛЕНИЕ

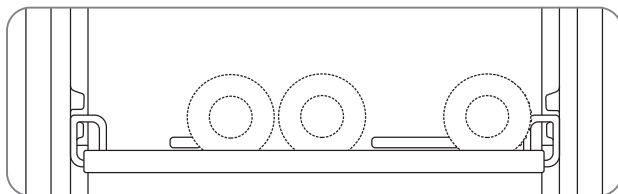
Предназначено для заморозки свежих продуктов, а также длительного хранения замороженных и глубоко замороженных продуктов.

РАЗМОРАЖИВАНИЕ ПРОДУКТОВ

- ▶ В холодильном отделении.
- ▶ При комнатной температуре.
- ▶ В микроволновой печи.
- ▶ В обычной или конвекционной духовке.
- ▶ Размороженные продукты не следует повторно замораживать, за исключением специальных случаев.

1. Если прибор оснащён соответствующими аксессуарами и функциями.
2. Если прибор оснащён морозильной камерой.

МНОГОФУНКЦИОНАЛЬНАЯ ПОЛКА



ПРИМЕЧАНИЕ.



убедитесь, что многофункциональная полка установлена правильно, чтобы выход воздуха не был направлен непосредственно на бутылки с вином. На следующем рисунке показан пример неправильной установки.

ПОЛЕЗНЫЕ СОВЕТЫ И ПОДСКАЗКИ

ШУМЫ ВО ВРЕМЯ РАБОТЫ

- ▶ Щелчки-При каждом включении или выключении компрессора может быть слышен щелчок.
- ▶ Гудение-Как только компрессор начинает работать, вы можете слышать гудение.
- ▶ Бульканье-При протекании хладагента по тонким трубкам могут возникать булькающие или плещущие звуки.
- ▶ Плеск-Этот звук может продолжаться короткое время даже после выключения компрессора.

СОВЕТЫ ПО ЭКОНОМИИ ЭЛЕКТРОЭНЕРГИИ

- ▶ Старайтесь не держать дверцу холодильника открытой долго.
- ▶ Всегда устанавливайте прибор вдали от источников тепла (прямой солнечный свет, духовки, печи и т.д.).
- ▶ Не устанавливайте температуру холоднее, чем требуется.
- ▶ Не кладите в холодильник горячие продукты или испаряющие жидкости.
- ▶ Установите прибор в хорошо вентилируемом сухом месте.

ОСОБЕННОСТИ ОХЛАЖДЕНИЯ СВЕЖИХ ПРОДУКТОВ

- ▶ Не помещайте в холодильник или морозильную камеру горячие продукты. Повышение температуры в холодильнике приведет к повышению нагрузки на компрессор и увеличению потребления энергии.
- ▶ Закрывайте или упаковывайте продукты, имеющие сильный запах.
- ▶ Располагайте продукты так, чтобы воздух вокруг них циркулировал свободно.

ОСОБЕННОСТИ ОХЛАЖДЕНИЯ

- ▶ Мясо (все виды) заверните в пищевую пленку и поместите на стеклянную полку над ящиком для овощей.
- ▶ Всегда соблюдайте сроки хранения.
- ▶ Приготовленные продукты и холодные блюда необходимо герметично упаковать в фольгу, пищевую пленку или в специальные емкости
- ▶ Бутылки с молоком должны иметь крышки. Их можно хранить на дверных полках.

ОСОБЕННОСТИ ЗАМОРАЖИВАНИЯ ПРОДУКТОВ

- ▶ При первом подключении или после длительного периода отключения, дайте прибору поработать не менее 2-х часов с высокими настройками, не загружая продуктами.
- ▶ Подготовьте небольшие порции продуктов для быстрого и полного замораживания. В дальнейшем Вы сможете замораживать нужные Вам порции.
- ▶ Запаковывайте продукты герметично в алюминиевую фольгу или пищевую пленку.
- ▶ Чтобы избежать роста температуры продуктов исключите контакт свежих продуктов с уже замороженными.
- ▶ Не употребляйте замороженные продукты сразу после извлечения из морозильной камеры, т.к. они могут вызывать ожог холодом на коже.
- ▶ Для соблюдения сроков хранения продуктов, рекомендуется подписывать упаковки с указанием даты.

ОСОБЕННОСТИ ХРАНЕНИЯ ЗАМОРОЖЕННЫХ ПРОДУКТОВ

- ▶ Убедитесь в том, что замороженные продукты правильно хранились продавцом.
- ▶ Однажды размороженные продукты быстро портятся и не подлежат второй заморозке.
- ▶ Не превышайте указанные на упаковке сроки хранения.

ОТКЛЮЧЕНИЕ ХОЛОДИЛЬНИКА

Если планируется отключение холодильника на длительное время, рекомендуем выполнить описанные ниже действия для предотвращения образования плесени на приборе.

1. Извлеките все продукты.
2. Отсоедините вилку шнура питания от сети.
3. Тщательно очистите и высушите все внутренние части холодильника.
4. Убедитесь в том, что дверцы холодильника остаются приоткрытыми для обеспечения циркуляции воздуха.

ЧИСТКА И УХОД

В целях гигиены прибор (включая внешние и внутренние аксессуары) следует регулярно очищать не реже одного раза в два месяца.

► Прибор не должен быть подключён к сети во время очистки. Перед чисткой отключите прибор, выньте вилку из розетки или отключите автоматический выключатель/предохранитель в электрощите.

ОЧИСТКА ВНЕШНИХ ПОВЕРХНОСТЕЙ

Для поддержания безупречного внешнего вида прибора регулярно проводите его очистку.

► Протирайте цифровую панель и дисплей чистой мягкой тканью.

► Распыляйте воду на салфетку для очистки, а не непосредственно на поверхность прибора. Это обеспечивает равномерное распределение влаги по поверхности.

► Очищайте дверцы и поверхности корпуса мягким моющим средством, затем вытирайте насухо мягкой тканью.

ОЧИСТКА ВНУТРЕННЕЙ КАМЕРЫ

Внутреннюю часть прибора следует регулярно очищать. Делать это удобнее, когда продуктов внутри немного. Протрите внутренние поверхности холодильника-морозильника слабым раствором пищевой соды, затем смойте тёплой водой с помощью отжатой губки или ткани. Полностью вытрите насухо перед установкой полок и корзин. Тщательно просушите все поверхности и съёмные элементы перед их размещением обратно.

► Хотя в данном приборе предусмотрено автоматическое размораживание, на внутренних стенках морозильного отделения может образовываться слой инея, если дверца морозильной камеры открывается слишком часто или надолго. Если иней стал слишком толстым, выберите время, когда морозильная камера почти пуста, и действуйте следующим образом.

► Извлеките продукты и съёмные корзины, отключите прибор от электросети и оставьте дверцы открытыми. Для ускорения процесса хорошо проветрите помещение.

► После завершения размораживания очистите морозильную камеру, как описано выше.

ОСТОРОЖНО



► Прибор должен быть обязательно отключен от сети во время очистки.

► Не используйте для очистки острые предметы- они могут поцарапать поверхность.

► Не используйте для очистки растворитель, автомобильные средства, хлор, эфирные масла, абразивные очистители или органические растворители, например бензин.

РАЗМОРАЖИВАНИЕ

- ▶ Холодильное отделение размораживается автоматически. Вода от разморозки стекает в дренажную трубку через сборный лоток в задней части прибора.
- ▶ Морозильное отделение размораживается автоматически.

ОЧИСТКА УПЛОТНИТЕЛЕЙ ДВЕРЕЙ

Следите за чистотой дверных уплотнителей. Липкие продукты и напитки могут привести к прилипанию уплотнителей к корпусу и их повреждению при открытии двери. Мойте уплотнители мягким моющим средством и тёплой водой. После очистки тщательно прополощите и высушите их.

ЗАМЕНА СВЕТОДИОДНОЙ ЛАМПЫ

Для замены светодиодной лампы выполните следующие шаги:

1. Отключите прибор от сети.
2. Снимите плафон, надавив на него вверх и наружу.
3. Удерживайте крышку светодиода одной рукой, а другой потяните её, нажимая на защёлку разъёма.
4. Установите новую светодиодную лампу и надёжно защёлкните её на место.

ОСТОРОЖНО



- ▶ Прибор может подключать в сеть только после полного высушивания уплотнителей.

ПРЕДУПРЕЖДЕНИЕ

Не меняйте LED-подсветку самостоятельно. Для ее замены обратитесь в авторизованный сервисный центр.

- ▶ Данное изделие содержит источник света класса энергоэффективности G.

УСТРАНЕНИЕ НЕИСПРАВНОСТЕЙ

При возникновении проблем с прибором или нарушений в его работе Вы можете самостоятельно выполнить несложные процедуры проверки перед обращением в авторизованный центр.

ОСТОРОЖНО



Не пытайтесь отремонтировать прибор самостоятельно. Если проблеме не удалось решить путем простых проверок, обратитесь к квалифицированным специалистам авторизованного сервисного центра или к продавцу.

ПРОБЛЕМА	ВОЗМОЖНАЯ ПРИЧИНА И ПУТИ РЕШЕНИЯ ПРОБЛЕМЫ
Прибор работает не правильно	<ul style="list-style-type: none">▶ Убедитесь в правильности подключения шнура питания в розетку▶ Проверьте предохранитель и цепь питания. Замените предохранитель при необходимости▶ Это нормально, если морозильная камера не работает во время цикла размораживания или в течение короткого времени после включения прибора. Таким образом обеспечивается защита компрессора
Запахи в отделениях холодильника	<ul style="list-style-type: none">▶ Требуется очистка внутренних поверхностей.▶ Запах может исходить от некоторых продуктов, емкостей, упаковки
Шум во время работы прибора	<p>Перечисленные ниже звуки считаются нормой:</p> <ul style="list-style-type: none">▶ Шумы работы компрессора.▶ Шум движения воздуха от небольшого вентилятора в морозильной камере или других отсеках.▶ Звук бульканья, похожий на кипение воды.▶ Треск во время автоматической разморозки. Щелчок перед запуском компрессора. <p>Прочие необычные шумы могут быть вызваны следующими причинами, которые могут потребовать вашей проверки и принятия мер:</p> <ul style="list-style-type: none">▶ Шкаф прибора установлен неровно.▶ Задняя часть прибора касается стены. <p>Бутылки или другие предметы упали или перекатываются внутри.</p>
Двигатель работает непрерывно	<p>Частый звук работы двигателя является нормальным явлением. Он может работать дольше в следующих случаях:</p> <ul style="list-style-type: none">▶ Установлена более низкая температура, чем необходимо.▶ В прибор недавно помещено большое количество теплых продуктов.▶ Температура в помещении слишком высокая.

ПРОБЛЕМА	ВОЗМОЖНАЯ ПРИЧИНА И ПУТИ РЕШЕНИЯ ПРОБЛЕМЫ
Внутри отделения образуется слой инея	Проверьте, чтобы воздуховоды не были заблокированы продуктами и убедитесь в том, что продукты не препятствуют достаточной вентиляции в холодильнике. Убедитесь в полости закрывания дверцы. Для удаления инея обратитесь к разделу «Чистка и уход»
Температура внутри прибора слишком высокая	<ul style="list-style-type: none"> ▶ Слишком часто и надолго открываются дверцы холодильника ▶ Дверцы заблокированы каким-то препятствием ▶ Не соблюдается расстояния от ближайших препятствий до боковых поверхностей, задней и верхней крышек холодильника
Температура внутри прибора слишком низкая	Повысьте температуру в настройках. Смотрите раздел «Панель управления»
С трудом закрываются дверцы	Убедитесь в том, что холодильник имеет отклонение назад на 10-15 мм для самозакрывания дверцы. Возможно, что закрыванию мешает препятствие внутри холодильника.
На пол вытекает вода	Возможно, поддон для сбора воды (расположен внизу задней части корпуса) установлен неровно, или дренажный патрубок (расположен вверху отсека компрессора) неправильно направляет воду в этот поддон, или патрубок засорен, либо водопроводная трубка не полностью вставлена в соединение. Возможно, потребуется отодвинуть холодильник от стены для проверки поддона и патрубка.
Лампочка не горит	Повреждена лампа подсветки. Система контроля заблокировала подсветку из-за частого или длительного открывания дверей. Закройте, а затем снова откройте дверцу.

ТЕХНИЧЕСКИЕ ХАРАКТЕРИСТИКИ

Холодильник предназначен для хранения пищи. Устройство предназначено для бытовых нужд, не связанных с осуществлением предпринимательской деятельности.

МОДЕЛЬ	BIR 2605 NF
ВЕС НЕТТО	57 кг
ВЕС БРУТТО	61 кг
ОБЩИЙ ОБЪЕМ	243 л
ОБЪЕМ ХОЛОДИЛЬНОГО/ МОРОЗИЛЬНОГО ОТДЕЛЕНИЯ	175 л / 68 л
КЛИМАТИЧЕСКИЙ КЛАСС	SN/N/ST/T
НОМИНАЛЬНАЯ ЧАСТОТА	50 Гц
НОМИНАЛЬНОЕ НАПРЯЖЕНИЕ	220~240 В
НОМИНАЛЬНАЯ ЧАСТОТА	50 Гц
НОМИНАЛЬНЫЙ ТОК	0,7 А
НОМИНАЛЬНАЯ МОЩНОСТЬ ЗАМОРАЖИВАНИЯ	6 кг / 24 ч
НОМИНАЛЬНАЯ МОЩНОСТЬ LED ЛАМПЫ	2 Вт
МОЩНОСТЬ ЗАМОРАЖИВАНИЯ	9 кг / 24 ч
ХЛАДАГЕНТ	R 600 а, 41 г
ПОТРЕБЛЕНИЕ ЭНЕРГИИ	0,78 кВт / 24 ч
КЛАСС ЭНЕРГОПОТРЕБЛЕНИЯ	A+
МАКСИМАЛЬНЫЙ СРОК ХРАНЕНИЯ ПРИ ОТКЛЮЧЕНИИ ПИТАНИЯ	14 ч

ДОПОЛНИТЕЛЬНАЯ ИНФОРМАЦИЯ

На прибор предоставляется 1 год гарантийного обслуживания. Срок службы: 5 лет со дня передачи товара потребителю, при использовании в строгом соответствии с настоящим руководством и применимыми техническими стандартами.

Специальные условия реализации не установлены.

При обнаружении неисправностей в работе прибора следует немедленно прекратить его использование, отключить от электросети и передать в ближайший авторизованный сервисный центр.

Информацию об авторизованных сервисных центрах вы можете узнать на веб-сайте www.leran.pro в разделе «Установка и ремонт». Если в вашем городе отсутствует авторизованный сервисный центр, вам следует обратиться в магазин, где вы приобрели наш товар, и он организует ремонт или замену.

Настоящая информация является частью сопроводительной технической документации, прилагаемой к товару. Изготовитель постоянно работает над совершенствованием конструкции и технических характеристик выпускаемой продукции, в том числе над улучшением энергетической эффективности. По истечению срока службы прибора сервисный центр вправе отказаться в поставке запчастей и ремонт техники.

Производитель оставляет за собой право вносить изменения в конструкцию, комплектацию и характеристики изделий без предварительного уведомления.

УТИЛИЗАЦИЯ ИЗДЕЛИЯ



Отслужившее изделие нужно сделать непригодным для использования. Для этого отсоедините его от электросети и обрежьте кабель, так как он может представлять опасность для играющих детей. Данный символ на изделии или его упаковке указывает, что оно не подлежит утилизации в качестве бытовых отходов.

Изделие следует сдать в соответствующий пункт приема электрооборудования для последующей утилизации.

УТИЛИЗАЦИЯ УПАКОВОЧНЫХ МАТЕРИАЛОВ



Упаковочные материалы содержат соответствующий знак. Подлежат вторичной переработке. Тем не менее, отдельные части упаковки должны быть утилизированы в соответствии с федеральным или местным законодательством.



ГАРАНТИЙНЫЕ УСЛОВИЯ

1. Гарантийный срок составляет 12 месяцев со дня передачи товара потребителю.
2. Срок службы товара- 5 лет.
3. Гарантийные обязательства не действуют, если неисправность явилась следствием нарушения инструкции по эксплуатации, механического воздействия, нарушения пломбировки (если такая предусмотрена), проникновения влаги, неквалифицированного вмешательства, ремонта в неавторизованных сервисных центрах, форс-мажорных обстоятельств.
4. После осуществления ремонта в случаях, указанных в п. 3., гарантийные обязательства прекращаются.

Наименование товар _____

Серийный номер: _____

Дата изготовления: _____

Дата продажи: « _____ » _____ 20 _____ года

Подпись продавца
(Без печати действительна)

МП

Произведено в Китае компанией HISENSE (SHANDONG) REFRIGERATOR CO.,LTD
Адрес NO. 8 HISENSE ROAD, NANCUN TOWN, PINGDU, QINGDAO, SHANDONG, P.R. CHINA

Сделано по заказу ООО «Компания РБТ»

Адрес: Россия, 454008, г. Челябинск, ул. Производственная, д. 8Б, оф. 303

Информацию об авторизованных сервисных центрах вы можете узнать на web-сайте www.leran.pro в разделе «Установка и ремонт».

**БЕСПЛАТНЫЙ ТЕЛЕФОН СЕРВИСНОЙ СЛУЖБЫ:
8-800-755-3-755**

www.leran.pro

Производитель оставляет за собой право вносить изменения в конструкцию, комплектацию и характеристики изделия без предварительного уведомления.
Прибор предназначен только для бытового использования.