

 **Binatone**  
Simply better



## **МЯСОРУБКА**

Модель: MGP-1414

Прибор электрический бытовой. Производитель оставляет за собой право вносить изменения в конструкцию, комплектацию и характеристики изделия без предварительного уведомления.

## **СОДЕРЖАНИЕ**

---

Меры предосторожности .....	3
Описание прибора .....	4
Сборка .....	5
Эксплуатация .....	6
Очистка, хранение и транспортировка .....	7
Технические характеристики .....	7
Дополнительная информация .....	8
Утилизация .....	8
Гарантийные условия .....	9

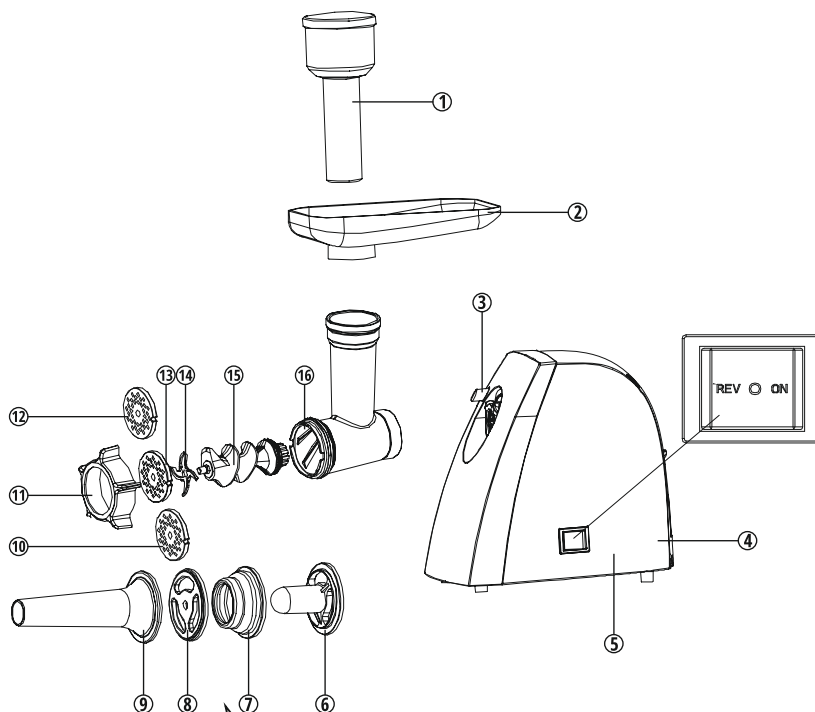
Благодарим вас за то, что выбрали нашу продукцию! Перед использованием внимательно ознакомьтесь с информацией, изложенной в данном руководстве, и сохраните его для дальнейшего использования.

## Меры предосторожности

---

1. Перед первым использованием полностью удалите все упаковочные материалы, промойте детали мясорубки, которые будут соприкасаться с продуктами.
2. Устанавливайте прибор на ровную, твердую, устойчивую поверхность.
3. Используйте данный прибор только в бытовых целях и в соответствии с руководством по эксплуатации.
4. Прибор не предназначен для использования детьми, людьми с ограниченными физическими и умственными способностями без присмотра лица, отвечающего за их безопасность.
5. Перед включением прибора убедитесь, что напряжение в сети соответствует напряжению, указанному на наклейке, расположенной на нижней части прибора.
6. Используйте только те насадки, которые входят в комплект поставки.
7. Не оставляйте прибор без присмотра, когда он включен в сетевую розетку.
8. Всегда вынимайте сетевую вилку из розетки перед установкой или снятием деталей, после применения, перед очисткой.
9. Для снижения риска поражения электрическим током не используйте прибор вне помещений или на мокрых поверхностях.
10. Детям запрещено играть с прибором.
11. Регулярно проверяйте сетевой кабель на отсутствие повреждений. При обнаружении дефектов сетевого кабеля обращайтесь в авторизованный сервисный центр.
12. Запрещается использование прибора при наличии каких-либо повреждений.
13. Запрещается отключать прибор от сети выдергиванием сетевого кабеля из розетки за сетевой кабель. При отключении прибора от сети следует держаться за сетевую вилку.
14. Время непрерывной работы мясорубки составляет не более 5 минут. Во избежание перегрева мотора необходимо делать десятиминутные перерывы в работе прибора.
15. Внимание: прибор оснащён датчиком температуры. Если температура мотора превысит максимально допустимое значение, мясорубка автоматически отключится во избежание возгорания. Необходимо отключить электропитание. Прибор сможет восстановить работу, когда мотор остынет до нормальной температуры.
16. Запрещено измельчать в мясорубке твердые продукты, такие как орехи, кости, имбирь.
17. Внимание: режущие кромки ножа остро заточены! При работе и очистке соблюдайте осторожность!
18. Запрещено проталкивать продукты в горловину пальцами, используйте для этого толкатель.
19. При переносе прибора его необходимо держать за корпус, запрещено держать прибор за лоток для продуктов или загрузочную горловину.
20. Внимание: не устанавливайте шнек и нож при использовании насадки для приготовления кеббе.
21. Перед включением функции обратного вращения (реверс) мясорубку необходимо выключить и дождаться полной остановки мотора.
22. Запрещено мыть прибор и его составные части в посудомоечной машине.
23. После использования прибора необходимо тщательно промыть его составные части от остатков измельченных продуктов.

## Описание прибора



1. Толкатель

2. Лоток

3. Фиксатор

4. Корпус

5. Кнопка включения/выключения и реверса

6-9. Насадки для приготовления колбас  
и кеббе

10. Мелкая решетка

11. Средняя решетка

12. Крупная решетка

13. Прижимная гайка

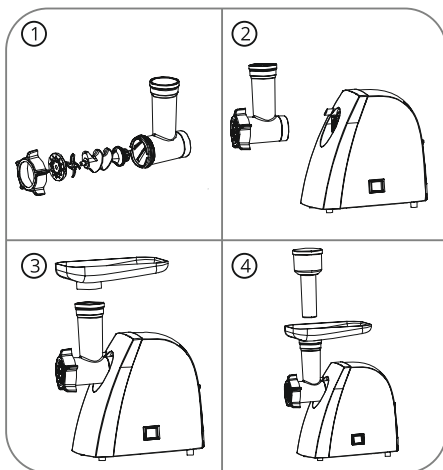
14. Нож

15. Шнек

16. Камера мясорубки

## Сборка

1. Поместите камеру мясорубки в отверстие в корпусе. Удерживая камеру одной рукой, поместите фиксатор в боковое отверстие корпуса и затяните его по часовой стрелке.
2. Слегка поворачивая шнек, поместите его в камеру мясорубки длинной стороной внутрь до установки в корпусе.
3. Поместите нож на посадочное место шнека режущей поверхностью к решетке как показано на рисунке. Если нож установлен неправильно, мясо измельчаться не будет.
4. Поместите нужную решетку так, чтобы выступы на решетке совпали с выемками на камере.
5. Плотно закрутите прижимную гайку, не затягивая ее при этом очень туго.
6. Поместите лоток на камеру и зафиксируйте его в правильном положении.
7. Установите прибор на ровную, твердую поверхность. Отверстия для воздуха, расположенные снизу и по бокам корпуса, должны быть открыты.



**!** **Внимание: режущие кромки ножа остро заточены! При работе и очистке соблюдайте осторожность!**

## Эксплуатация

---

1. Нарезьте мясо (другие продукты) на куски, свободно проходящие через приемное отверстие лотка.
2. Подключите сетевой шнур к сети, включите устройство.
3. Положите куски мяса в лоток. Для подачи мяса используйте толкатель.
4. После завершения работы выключите прибор и отсоедините его от сети.



**Внимание! В процессе работы камера мясорубки может немного двигаться – это нормально. Не затягивайте очень туго фиксатор, чтобы устранить это движение – это может привести к поломке устройства.**



**Внимание! Желательно использовать слегка замороженное мясо, без сухожилий и пленок. При использовании мясорубки без функции автореверса, если сработало автоотключение, или устройство работает, но фарш не выходит из-за того, что забились решетка, необходимо выключить устройство, отключить его от источника питания, разобрать и очистить камеру мясорубки и решетку.**

### Функция обратного вращения (реверс)

Если во время работы мясорубки мясо (другие продукты) застряло внутри камеры, необходимо:

- выключить прибор и дождаться полной остановки мотора;
- включить реверс — шнек будет вращаться в обратном направлении и засор будет устранен;
- если засор не устраняется, выключите мясорубку, отключите ее от сети и устраните засор вручную.

## Возможные неисправности и их устранение

НЕИСПРАВНОСТЬ	ВОЗМОЖНАЯ ПРИЧИНА	УСТРАНЕНИЕ
Мотор останавливается, но прибор не выключается	Прибор перегружен (например, мясорубка заблокирована продуктом)	Выключить прибор и дождаться полной остановки мотора. Для устранения блокировки нажать на кнопку реверса. Снова включить прибор
Прибор отключается во время работы	Прибор перегружен. Сработала защита от перегрузки	Выключить прибор. Извлечь вилку из розетки. Прибору необходимо охладиться в течение 60 минут

## Очистка, хранение и транспортировка

1. Перед очисткой прибор необходимо отключить от сети.
2. Корпус прибора рекомендуется протирать влажной тканью.
3. Запрещено использовать для очистки корпуса растворители и абразивные чистящие средства. Допускается использование средства для мытья посуды.
4. Запрещено мыть прибор и его составные части в посудомоечной машине.
5. Вымытые составные части мясорубки необходимо насухо вытереть и смазать небольшим количеством растительного масла для защиты от ржавчины.
6. Перед хранением убедитесь, что прибор отключен от сети.
7. Храните прибор в сухом, хорошо проветриваемом и недоступном для детей месте.
8. Транспортировка должна осуществляться в условиях, исключающих повреждение.

## Технические характеристики

Мясорубка предназначена для изготовления мясного фарша, а также измельчения других видов продуктов. Устройство предназначено для бытовых нужд, не связанных с осуществлением предпринимательской деятельности.

Модель	MGP-1414
Потребляемая мощность	1400 Вт
Частота	50 Гц
Напряжение	220 В – 240 В
Материал корпуса	пластик
Функция обратного вращения (реверс)	+
Насадка для приготовления кеббе	+
Насадка для приготовления колбас	+

## Дополнительная информация

---

На прибор предоставляется 1 год гарантийного обслуживания. Срок службы: 5 лет со дня передачи товара потребителю, при использовании в строгом соответствии с настоящим руководством и применимыми техническими стандартами.

---

Специальные условия реализации не установлены.

---

При обнаружении неисправностей в работе прибора следует немедленно прекратить его использование, отключить от электросети и передать в ближайший авторизованный сервисный центр.

---

Информацию об авторизованных сервисных центрах вы можете узнать на веб-сайте [www.leran.pro](http://www.leran.pro) в разделе «Установка и ремонт». Если в вашем городе отсутствует авторизованный сервисный центр, вам следует обратиться в магазин, где вы приобрели наш товар, и он организует ремонт или замену.

---

Настоящая информация является частью сопроводительной технической документации, прилагаемой к товару. Изготовитель постоянно работает над совершенствованием конструкции и технических характеристик выпускаемой продукции, в том числе над улучшением энергетической эффективности. По истечению срока службы прибора сервисный центр вправе отказать в поставке запчастей и ремонте техники.

---

Производитель оставляет за собой право вносить изменения в конструкцию, комплектацию и характеристики изделия без предварительного уведомления.

---

### Утилизация изделия

Отслужившее изделие нужно сделать непригодным для использования. Для этого отсоедините его от электросети и обрежьте кабель, так как он может представлять опасность для играющих детей.



Данный символ на изделии или его упаковке указывает, что оно не подлежит утилизации в качестве бытовых отходов. Изделие следует сдать в соответствующий пункт приема электронного и электрооборудования для последующей утилизации.

### Утилизация упаковочных материалов



Упаковочные материалы подлежат вторичной переработке и содержат соответствующий знак. Тем не менее, отдельные части упаковки должны быть утилизированы согласно правилам местной администрации, касающимся ликвидации отходов.



# ГАРАНТИЙНЫЕ УСЛОВИЯ

1. Гарантийный срок составляет 12 месяцев со дня передачи товара потребителю.
2. Срок службы товара – 5 лет.
3. Гарантийные обязательства не действуют, если неисправность явилась следствием нарушения инструкции по эксплуатации, механического воздействия, нарушения пломбировки (если такая предусмотрена), проникновения влаги, неквалифицированного вмешательства, ремонта в неавторизованных сервисных центрах, форс-мажорных обстоятельств.
4. После осуществления ремонта в случаях, указанных в п. 3, гарантийные обязательства прекращаются.

Наименование товара: \_\_\_\_\_

Серийный номер: \_\_\_\_\_

Дата изготовления: \_\_\_\_\_

Дата продажи: «\_\_» \_\_\_\_\_ 20\_\_ года

\_\_\_\_\_  
Подпись продавца  
(Без печати действительна)

\_\_\_\_\_  
МП

Произведено в Китае компанией SHENZHEN GAINER ELECTRICAL APPLIANCES CO., LTD.  
Адрес: 3RD FLOOR, BLD C1, MINGZHUXINGYE SCIENCE AND TECHNOLOGY PARK, NO.1 INDUSTRIAL ZONE,  
LOUCUN, XINHU STREET, GUANGMING NEW DISTRICT, SHENZHEN, CHINA.

Сделано по заказу ООО «Леран»

Адрес: Россия, 454091, г. Челябинск, ул. Пушкина, д. 65, пом. 6

Информацию об авторизованных сервисных центрах вы можете узнать на web-сайте [www.leran.pro](http://www.leran.pro)  
в разделе «Установка и ремонт»

**Бесплатный телефон сервисной службы: 8-800-755-3-755**

