

 **Binatone**
Simply better



ЙОГУРТНИЦА

Модель: YM-704 G

Оборудование для приготовления пищи. Производитель оставляет за собой право вносить изменения в конструкцию, комплектацию и характеристики изделия без предварительного уведомления.

Меры предосторожности

При использовании электроприборов необходимо соблюдать следующие меры предосторожности:

- Внимательно прочитайте все инструкции.
- Убедитесь, что напряжение Вашей домашней сети совпадает с уровнем напряжения, указанным на шильдике прибора.
- Не притрагивайтесь к горячим поверхностям. Используйте рукоятки или прихватки.
- Не погружайте в воду и другие жидкости прибор, шнур питания и вилку шнура питания во избежание риска получения электрошока.
- Данный прибор не предназначен для использования людьми (включая детей) с ограниченными физическими, сенсорными и умственными способностями или недостатком опыта и знаний, если они не находятся под присмотром или не получили инструкции по использованию прибора от людей, ответственных за их безопасность.
- Детям запрещается играть с прибором.
- Если Вы не используете прибор и перед его очисткой всегда отключайте прибор от сети электропитания. Дайте прибору полностью остыть прежде, чем устанавливать или снимать аксессуары.
- Дайте прибору полностью остыть перед чистой или хранением.
- Не используйте прибор, если шнур питания или вилка шнура питания повреждены и, если прибор неисправен. Если прибор или шнур электропитания поврежден,

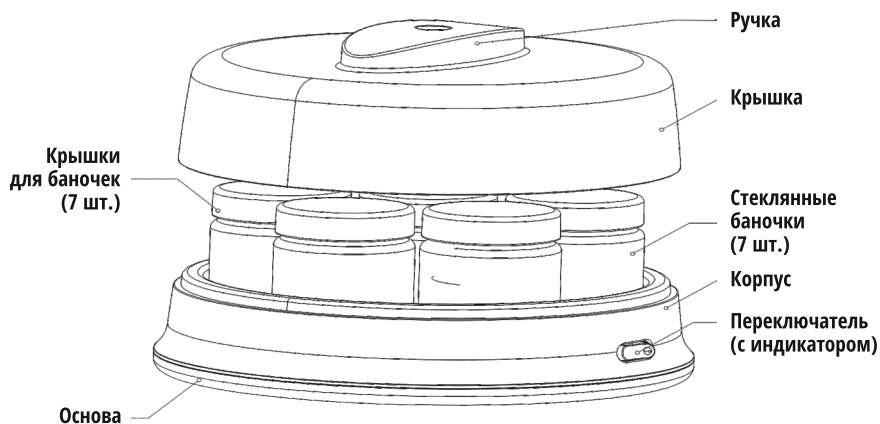
обратитесь к производителю, в ближайший сервисный центр или к квалифицированному электрику для замены шнура.

- Шнур питания не должен свисать с острых краев и касаться горячих поверхностей.
- Не устанавливайте прибор вблизи или на газовые и электрические горелки, а также вблизи горячей духовки.
- Используйте прибор только по его прямому назначению.
- Обращайтесь со стеклянными баночками с осторожностью, они могут легко треснуть.
- Не ставьте баночки, наполненные жидкостью, в морозильник во избежание риска образования трещин.
- Использование аксессуаров, не рекомендованных производителем, может привести к риску получения травм.
- Используйте прибор только на ровной, твердой поверхности.
- Не используйте прибор на открытом воздухе.
- Данный прибор предназначен для бытового использования.

Хранение и транспортировка:

- Перед хранением убедитесь, что прибор отключен от сети.
- Рекомендуется хранить прибор в сухом прохладном, недоступном для детей месте.
- Транспортировка должна осуществляться в условиях, исключающих повреждения.

Описание прибора



До начала использования

1. Убедитесь, что напряжение вашей домашней электросети совпадает с напряжением, указанным на шильдике прибора.
2. До начала использования и после периода долгого хранения, тщательно промойте крышку, стеклянные баночки и их крышки в теплой, мыльной воде, ополосните в чистой воде и хорошо просушите.
3. Протрите внутреннюю поверхность прибора влажной тканью.
4. Мы рекомендуем вам использовать нижеприведенные рецепты, но Вы можете выбирать любые рецепты по своему вкусу:

Рецепт А: свежее или пастеризованное молоко + лактобактерии или чистый йогурт;

Рецепт В: ультрапастеризованное молоко без бактерий + лактобактерии или чистый йогурт;

Рецепт С: молоко, полученное из сухого молока + лактобактерии или чистый йогурт;

Рецепт D: соевое молоко (кипяченое) + лактобактерии или чистый йогурт.

Лактобактерии – лучший выбор, на втором месте – чистый йогурт.

2. Если вы используете молоко, приготовленное из сухого молока, оно должно быть процежено. При использовании соевого молока его необходимо прокипятить. Оно должно быть остужено до температуры приблизительно 40°C.
3. До начала приготовления йогурта проверьте свежесть всех ингредиентов, которая будет являться гарантией качества.
4. Количество лактобактерий должно соответствовать количеству, указанному на упаковке пачки с бактериями. Соотношение сухого молока и воды также должно соответствовать рекомендациям на упаковке.

Эксплуатация прибора

1. Для приготовления йогурта согласно рецепту из предыдущего раздела, отмерьте 1200 мл (6 стеклянных баночек) фермерского или свежего, пастеризованного молока (оно может быть цельное, снятое молоко или с низким содержанием жира).
2. Добавьте 200 мл (1 бутылку) чистого йогурта в молоко (при использовании лактобактерий, соотношение лактобактерий и свежего молока составляет 1:500), тщательно перемешайте.
3. Разлейте получившуюся смесь в 7 стеклянных баночек, закройте их крышками. Поставьте баночки в прибор и закройте его крышкой.

Использование прибора с функцией переключения

1. Подключите прибор к сети электропитания.
2. Включите прибор, индикатор загорится.
3. Если Вы используете цельное молоко, вам понадобится 6 часов для приготовления йогурта. Для снятого молока – 8 часов. Следите за временем приготовления, как только йогурт будет готов, уберите баночки в холодильник для охлаждения.



Во время работы йогуртница должна стоять абсолютно ровно. Не переносите прибор и не передвигайте баночки, так как это может повлиять на конечный результат приготовления продукта.



Как только йогурт охладится, Вы можете подавать его в чистом виде или добавить мед, сахар, а также фрукты. Каждый может придать йогурту желаемый вкус.

Рекомендации по использованию

1. Если после ферментации йогурт имеет сильный запах, это означает, что какой-либо ингредиент не свежий и йогурт нужно вылить.
2. Если йогурт получился желтым или с белым блеском с консистенцией желе, йогурт – идеальный.
3. Если время приготовления слишком долгое, йогурт расслоится (выделится желтая жидкость) он будет очень кислым на вкус, это нормально, можно слить сыворотку и подавать на стол. Сыворотка богата лактобактериями и витамином В.
4. Детям рекомендуется готовить йогурт из свежего молока и цельного молока. Для детей с избыточным весом лучше приготовить йогурт из молока с низким содержанием жира или из обезжиренного.

Обслуживание и уход

1. До начала чистки и перед долгим хранением отключите прибор от сети электропитания.
2. Тщательно промойте крышку, баночки и их крышки в теплой мыльной воде, затем ополосните в чистой воде и протрите насухо.
3. Протрите внутреннюю поверхность прибора влажной тканью.
4. Не погружайте шнур питания, вилку шнура питания и основу в воду или другие жидкости.
5. Не мойте пластиковые детали средствами с абразивными веществами во избежание появления царапин.
6. Стекланные баночки можно мыть в посудомоечной машине.

Технические характеристики

Прибор предназначен для приготовления йогурта. Устройство предназначено для бытовых нужд, не связанных с осуществлением предпринимательской деятельности.

Модель	УМ-704
Напряжение	220-240 В
Частота	50/60 Гц
Мощность	15 Вт
Количество баночек	7 шт
Вместимость одной баночки	200 мл

Дополнительная информация

На прибор предоставляется 1 год гарантийного обслуживания.
Срок службы: 5 лет со дня покупки, при использовании в строгом соответствии с настоящим руководством и применимыми техническими стандартами.

Специальные условия реализации не установлены.

При обнаружении неисправностей в работе прибора следует немедленно прекратить его использование, отключить от электросети и передать в ближайший авторизованный сервисный центр.

Информацию об авторизованных сервисных центрах вы можете узнать на веб-сайте www.leran.pro в разделе «Установка и ремонт». Если в вашем городе отсутствует авторизованный сервисный центр, вам следует обратиться в магазин, где вы приобрели наш товар, и он организует ремонт или замену.

Настоящая информация является частью сопроводительной технической документации, прилагаемой к товару. Изготовитель постоянно работает над совершенствованием конструкции и технических характеристик выпускаемой продукции, в том числе над улучшением энергетической эффективности. По истечению срока службы прибора сервисный центр вправе отказать в поставке запчастей и ремонте техники.

Производитель оставляет за собой право вносить изменения в конструкцию, комплектацию и характеристики изделия без предварительного уведомления.

Утилизация изделия

Отслужившее изделие нужно сделать непригодным для использования. Для этого отсоедините его от электросети и обрежьте кабель, так как он может представлять опасность для играющих детей.



Данный символ на изделии или его упаковке указывает, что оно не подлежит утилизации в качестве бытовых отходов. Изделие следует сдать в соответствующий пункт приема электронного и электрооборудования для последующей утилизации.

Утилизация упаковочных материалов



Упаковочные материалы подлежат вторичной переработке и содержат соответствующий знак. Тем не менее, отдельные части упаковки должны быть утилизированы согласно правилам местной администрации, касающимся ликвидации отходов.

ГАРАНТИЙНЫЕ УСЛОВИЯ

1. Гарантийный срок составляет 12 месяцев от даты продажи.
2. Срок службы товара – 5 лет.
3. Гарантийные обязательства не действуют, если неисправность явилась следствием нарушения инструкции по эксплуатации, механического воздействия, нарушения пломбировки (если такая предусмотрена), проникновения влаги, неквалифицированного вмешательства, ремонта в неавторизованных сервисных центрах, форс-мажорных обстоятельств.
4. После осуществления ремонта в случаях, указанных в п. 3, гарантийные обязательства прекращаются.

Наименование товара: _____

Серийный номер: _____

Дата изготовления: _____

Дата продажи: «___» _____ 20___ года

Подпись продавца
(Без печати действительна)

МП

Произведено в Китае компанией GUANG DONG XINBAO ELECTRICAL APPLIANCES HOLDINGS CO., LTD
Адрес: SOUTH ZHENGHE ROAD, LELIU TOWN, SHUNDE DISTRICT, FOSHAN CITY, GUANGDONG, CHINA
Сделано по заказу ООО «Леран»

Адрес: Россия, 454091, г. Челябинск, ул. Пушкина, д. 65, пом. 6

Информацию об авторизованных сервисных центрах вы можете узнать на web-сайте www.leran.pro в разделе «Установка и ремонт».

Бесплатный телефон сервисной службы: 8-800-755-3-755

