

LERAN®

Руководство по эксплуатации

Чайник электрический

Модель:
ЕКМ-1575 DW

Производитель оставляет за собой право вносить изменения в конструкцию, комплектацию и характеристики изделия без предварительного уведомления. Прибор предназначен только для бытового использования.

Содержание

Описание прибора	3
Меры предосторожности	3
Меры безопасности	5
Инструкции по эксплуатации	5
Чистка и уход	5
Удаление накипи	6
Технические характеристики	8
Дополнительная информация	9
Гарантийные условия	10

Уважаемый покупатель!

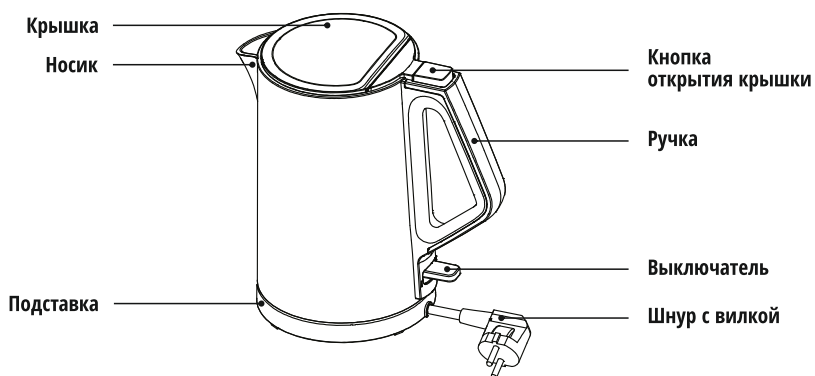
Благодарим Вас за выбор бытовой техники LERAN.

Данное руководство пользователя содержит важную информацию по безопасности, а также инструкции по эксплуатации и обслуживанию устройства. Перед началом эксплуатации электрочайника прочитайте это руководство и сохраните его для дальнейшего использования. При передаче устройства третьему лицу необходимо так же передать и данное руководство.

Хотите узнать больше? Посетите наш сайт www.leran.pro

Служба поддержки пользователей LERAN: 8-800-755-3-755

Описание прибора



Меры предосторожности

- Несоблюдение мер предосторожности может привести к повреждениям прибора или травмам.
- Используйте прибор по его прямому назначению. Компания-производитель не несет ответственности за любые повреждения, полученные в результате несоблюдения инструкций, приведенных в данном руководстве.
- До того, как включить чайник в электрическую розетку, проверьте, совпадает ли уровень напряжения, указанный на шильдике, с уровнем напряжения Вашей домашней электрической сети.
- Во избежание возникновения пожара, риска получения электрического шока или травм, не опускайте шнур электропитания с вилкой в воду или другие жидкости. Если это случилось, немедленно выньте вилку шнура и затем отнесите прибор в сервисный центр для проверки. Не используйте прибор прежде, чем Вы примите меры по устранению неполадки.
- Не кладите посторонние предметы в чайник.
- Не трогайте чайник мокрыми руками, не ставьте его на влажный пол и не используйте прибор, если он мокрый. Не трогайте вилку шнура мокрыми руками.

- Регулярно проверяйте вилку шнура и шнур электропитания на наличие повреждений. Если шнур поврежден, его необходимо немедленно заменить; отнесите его к производителю или в авторизованный сервисный центр во избежание получения травм.
- Не используйте прибор, если шнур электропитания поврежден, чайник упал на пол или поврежден каким-либо другим образом. В этом случае прибор необходимо отнести к производителю, в специализированный сервисный центр или к другому специалисту, во избежание риска получения травм.
- Никогда не разбирайте прибор и не чините его самостоятельно, во избежание получения электрического шока.
- Следите, чтобы провод не свисал с краев стола и не соприкасался с горячими поверхностями. Храните прибор подальше от горячих приборов и источников открытого пламени. Вынимайте шнур из розетки, держа вилку обеими руками.
- Для дополнительной защиты Вы можете установить в домашнюю электрическую сеть выключатель тока короткого замыкания с показателем номинального тока отключения – 30мА. Проконсультируйтесь с электриком.
- Убедитесь, что шнур питания или удлинитель не создают неудобств и никто не запнется или случайно не выдернет их.
- При использовании удлинителя убедитесь, что он выдержит уровень потребления энергии прибора, иначе возможен перегрев шнура питания или вилки.
- Устанавливайте прибор на ровную твердую жаропрочную поверхность, подальше от горячих поверхностей (например, горячих горелок), источников открытого пламени и подальше от детей.
- Прибор не предназначен для коммерческого использования и для использования на открытом воздухе.
- Беспроводные чайники можно использовать только с прилагаемой базой-подставкой.
- Запрещается погружать прибор в любые жидкости.
- Всегда отключайте шнур питания от розетки, если не используете прибор продолжительное время и каждый раз перед чисткой прибора.
- Помните, пока прибор подключен к сети электропитания, электричество будет поступать в провод, даже если прибор не включен / не работает.
- Никогда не переносите чайник за шнур питания.
- Люди с ограниченными физическими, сенсорными или умственными способностями (включая детей) и лица, не имеющие достаточного опыта или знаний НЕ ДОЛЖНЫ пользоваться данным устройством, если их действия не контролируются или если они предварительно не проинструктированы о правилах использования лицом, отвечающим за их безопасность.
- Следите, чтоб дети не играли с прибором.

Хранение и транспортировка:

- Перед хранением убедитесь, что прибор отключен от сети и полностью остыл, а так же очистите его согласно соответствующему разделу руководства по эксплуатации.
- Рекомендуется хранить прибор в сухом прохладном месте.
- Транспортировка должна осуществляться в условиях, исключающих повреждения.

Меры безопасности

- Используйте чайник только с прилагаемым основанием. Используйте основание только по его прямому назначению.
- При заполнении чайника водой следите, чтобы уровень не превышал отметку MAX. Не переливайте чайник. Если чайник переполнен, при кипении вода будет выплескиваться и возникнет риск ожога.
- Всегда проверяйте, закрыта ли крышка чайника перед включением, иначе кипящая вода может выплескиваться.
- Прибор предназначен только для кипячения воды.

ВНИМАНИЕ! ОПАСНОСТЬ ПОЛУЧЕНИЯ ОЖОГОВ! Не прикасайтесь к горячему корпусу чайника. Удерживайте горячий чайник только за ручку.

ВНИМАНИЕ! Берегитесь пара! Никогда не поднимайте крышку во время кипения воды, пар может обжечь Вас.

- Ставьте горячий прибор в недоступное для детей и людей с ограниченными возможностями место.

Инструкции по эксплуатации

- Поставьте чайник на ровную устойчивую твердую поверхность.
- Откройте чайник и наполните его водой. Следите за тем, чтобы уровень воды в чайнике находился между отметками MIN и MAX. Если воды в чайнике меньше минимальной отметки, чайник не включится, если больше максимальной – вода будет выплескиваться при кипении.
- Закройте крышку.
- Включите вилку шнура в розетку и нажмите кнопку включения ON/OFF.
- Не открывайте крышку во время кипячения прибора.
- Если Вам необходимо прекратить кипячение, снимите чайник с подставки.
- Дождитесь, пока вода в чайнике закипит, и кнопка ON/OFF вернется в первоначальное положение.

Чистка и уход

- Следуйте всем инструкциям, приведенным ниже.
- Всегда вынимайте вилку шнура питания из розетки перед чисткой. Дайте чайнику полностью остыть.
- Полностью высушите прибор прежде, чем снова включать вилку в электрическую розетку.
- Протирайте чайник и основание влажной мягкой тканью, не используйте чистящие средства.

Хранение: смотайте шнур питания и поместите в отделение на дне базы.

Удаление накипи

Для удаления накипи можно использовать пищевую соду, лимонную кислоту или специальное средство для удаления накипи.

Удаление накипи лимонной кислотой:

1. Засыпать в чайник 50 г лимонной кислоты, залить водой и вскипятить.
2. После закипания оставить чайник на 1 час.
3. Слить раствор и удалить остатки накипи со стенок чайника губкой.
4. Заново наполнить чайник водой, вскипятить и слить воду.

Удаление накипи содой:

1. Залить в чайник воды до отметки MAX и засыпать 2 чайных ложки соды.
2. Вскипятить чайник и оставить до полного остывания, а при необходимости вскипятить воду еще раз.
3. Слить раствор и удалить остатки накипи со стенок чайника губкой.
4. Сполоснуть чайник проточной водой.

При очищении чайника от накипи специальным средством, достаточно следовать инструкциям, указанным на упаковке. После использования специального средства необходимо тщательно прополоскать чайник проточной водой.

Технические характеристики

Чайник — это устройство, предназначенное для нагрева и кипячения воды. Устройство предназначено для бытовых нужд, не связанных с осуществлением предпринимательской деятельности.

Модель	EKM-1575 DW
Объем	1,5 л
Мощность	2200 Вт
Напряжение	220-240 В, 50/60 Гц
Скрытый нагревательный элемент	+
Защита от включения без воды	+

Дополнительная информация

На прибор предоставляется 1 год гарантийного обслуживания.
Срок службы: 3 года со дня покупки, при использовании в строгом соответствии с настоящим руководством и применимыми техническими стандартами.

Специальные условия реализации не установлены.

При обнаружении неисправностей в работе прибора следует немедленно прекратить его использование, отключить от электросети и передать в ближайший авторизованный сервисный центр.

Информацию об авторизованных сервисных центрах вы можете узнать на веб-сайте www.leran.pro в разделе «Установка и ремонт». Если в вашем городе отсутствует авторизованный сервисный центр, вам следует обратиться в магазин, где вы приобрели наш товар, и он организует ремонт или замену.

Настоящая информация является частью сопроводительной технической документации, прилагаемой к товару. Изготовитель постоянно работает над совершенствованием конструкции и технических характеристик выпускаемой продукции, в том числе над улучшением энергетической эффективности. По истечению срока службы прибора сервисный центр вправе отказать в поставке запчастей и ремонте техники.

Производитель оставляет за собой право вносить изменения в конструкцию, комплектацию и характеристики изделия без предварительного уведомления.

Утилизация изделия

Отслужившее изделие нужно сделать непригодным для использования. Для этого отсоедините его от электросети и обрежьте кабель, так как он может представлять опасность для играющих детей.



Данный символ на изделии или его упаковке указывает, что оно не подлежит утилизации в качестве бытовых отходов. Изделие следует сдать в соответствующий пункт приема электронного и электрооборудования для последующей утилизации. Соблюдая правила утилизации изделия, вы сможете предотвратить причинение ущерба окружающей среде и здоровью людей, который возможен вследствие неподобающего обращения с подобными отходами.

Утилизация упаковочных материалов



Упаковочные материалы подлежат вторичной переработке и содержат соответствующий знак. Тем не менее, отдельные части упаковки должны быть утилизированы согласно правилам местной администрации, касающимся ликвидации отходов.

ERC

ГАРАНТИЙНЫЕ УСЛОВИЯ

1. Гарантийный срок составляет 12 месяцев от даты продажи.
2. Срок службы товара — 3 года.
3. Гарантийные обязательства не действуют, если неисправность явилась следствием нарушения инструкции по эксплуатации, механического воздействия, нарушения пломбировки (если такая предусмотрена), проникновения влаги, неквалифицированного вмешательства, ремонта в неавторизованных сервисных центрах, форс-мажорных обстоятельств.
4. После осуществления ремонта в случаях, указанных в п. 3, гарантийные обязательства прекращаются.

Наименование товара: _____

Серийный номер: _____

Дата изготовления: _____

Дата продажи: « ___ » _____ 20 ___ года

Подпись продавца
(Без печати недействительна)

МП

Произведено в Китае компанией GUANGDONG MIDEA CONSUMER ELECTRIC.
MANUFACTURING COMPANY LIMITED.

Адрес: NO.19 SANLE ROAD, BEIJIAO, SHUNDE, FOSHAN, GUANGDONG, CHINA.

Сделано по заказу ООО «Леран». Адрес: Россия, 454091, г. Челябинск, ул. Пушкина, д. 65, пом. 6.

Информацию об авторизованных сервисных центрах вы можете узнать на web-сайте www.leran.pro в разделе «Установка и ремонт».

Бесплатный телефон сервисной службы: 8-800-755-3-755

www.leran.pro