

LERAN®

Многофункциональная швейная машина

Руководство по эксплуатации

Модель: 884

Производитель оставляет за собой право вносить изменения в конструкцию, комплектацию и характеристики изделия без предварительного уведомления. Прибор предназначен только для бытового использования.

Содержание

Важные правила техники безопасности	3
Подготовка к шитью	4
Основные детали машины	4
Аксессуары	6
Установка машины	6
Сетевой шнур/Педаль	6
Сетевой выключатель «Питание/Свет»	7
Переход к режиму «Свободный рукав»	7
Прижимная лапка	7
Рычаг обратного шитья	8
Регулировка подающих захватов	8
Направляющая линия для строчек	8
Установка катушечного стержня	8
Намотка шпульки	9
Снятие или установка шпульного колпачка	9
Заправка шпульки нитью	10
Изменение положения прижимной лапки	10
Установка направляющей шва (опционально)	10
Заправка машины нитью	11
Двойная игла	12
Использование автоматического нитевдевателя	13
Заправка катушечной нити	14
Регулировка натяжения верхней нити	14
Таблица соответствия игл, нитей и тканей	15
Замена иглы	16
Регулятор видов строчек	16
Регулировка растяжения стежка	16
Полезные советы по шитью	17
Основные швы	18
Прямая строчка	18
Зигзагообразная строчка	19
Краеобмоточная строчка	19
Тройная усиленная строчка	19
Трикотажная строчка	20
Пришивание пуговицы	20
Обработка петель	21
Обработка петель с использованием шнура	22
Застежка-молния	23
Потайной шов	23
Декоративные швы	25
Мелкая складка	25
Стяжные швы	25
Декоративные виды стежков для сатина	26
Буфы	26
Зубчатый шов	27
Свободная строчка	27

Уход за швейной машиной	28
Демонтаж/монтаж кольца челнока для смазки	28
Очистка подающих захватов	29
Смазка швейной машины	30
Смазка шатуна	31
Возможные неполадки и способы их устранения	32
Технические характеристики	33
Дополнительная информация	34

Важные правила техники безопасности

При использовании электрического прибора следует выполнять основные правила техники безопасности, которые приведены в нижеследующих разделах. Перед началом работы внимательно прочитайте и сохраните данное руководство по эксплуатации. Во избежание риска удара электрическим током:

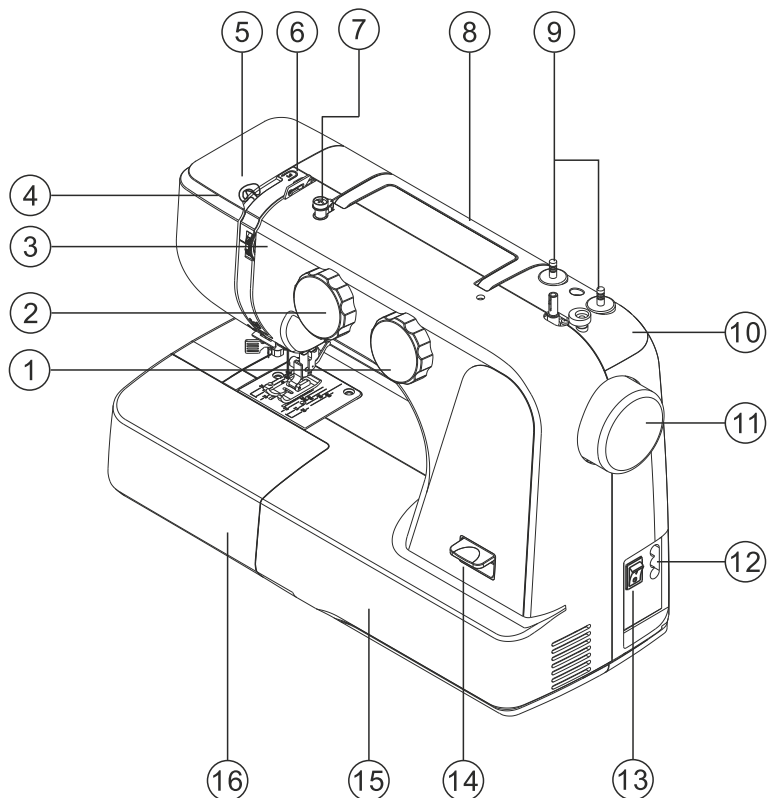
1. Не позволяйте детям играть с машиной. Будьте внимательны при работе, если в помещении находятся дети.
2. Прибор может использоваться детьми в возрасте 8 лет и старше, если они находятся под постоянным наблюдением. Прибор может использоваться лицами без соответствующих знаний и опыта и людьми с ограниченными физическими, сенсорными или умственными способностями, если их проинструктировали о работе с прибором и они знают о возможных рисках. Храните прибор в недоступном для детей месте. Очистку и обслуживание прибора должны осуществлять только взрослые.
3. Используйте прибор только по его прямому назначению, описанному в этой инструкции. Используйте приспособления, только рекомендуемые производителем и описанные в инструкции.
4. Не используйте машину, если поврежден шнур или вилка, в случае, если она падала, была повреждена, попала в воду или работает неправильно. Отнесите машину в ближайший авторизованный сервисный центр для ремонта или наладки.
5. Машина должна работать только с открытыми вентиляционными отверстиями. Периодически чистите вентиляционные выходы машины и ножную педаль от пыли, грязи и остатков материи.
6. Ничего не кидайте и не вставляйте в вентиляционные отверстия.
7. Работайте на машине только в помещении.
8. Не работайте в помещении, где распылялись аэрозоли или использовался кислород.
9. Чтобы отключить питание, поставьте все выключатели в положение «Выкл» («0»). Затем вытащите вилку из розетки.
10. Не тяните вилку из розетки за шнур, берите вилку за корпус.
11. Будьте осторожны при работе с движущимися частями машины. Особое внимание уделяйте рабочей зоне вокруг иглы.
12. Используйте только оригинальную игольную пластину. Из-за неправильной пластины может сломаться игла.
13. Не используйте гнутые иглы.
14. Не тяните и не толкайте ткань при шитье, может сломаться игла.
15. Всегда отключайте машину и ставьте выключатель на «0» при регулировке или замене деталей в рабочей зоне иглы: заправке нити в иглу, смене иглы, заправке нижней нити, смене прижимной лапки и т.д.
16. Всегда отключайте машину от электрической розетки при проведении профилактических работ, снятии панелей и других процедур, описанных в этой инструкции.
17. Во избежание травм придерживайтесь следующих правил:
 - выключайте прибор, если он остается без присмотра;
 - перед проведением технического обслуживания отключите прибор от электросети.

Внимание! Движущиеся предметы.

- Во избежание получения травм выключайте машину перед обслуживанием.
- Закройте крышку перед началом работы на машине.

Подготовка к шитью

Основные детали машины



1. Регулятор длины стежка

2. Регулятор видов строчек

3. Диск натяжения нити

4. Лицевая часть

5. Рычаг съема нити

6. Нитенаправитель

7. Нитенаправитель мотального устройства бобины

8. Ручка для переноса машинки

9. Стержни для катушек

10. Малая верхняя крышка

11. Маховое колесо

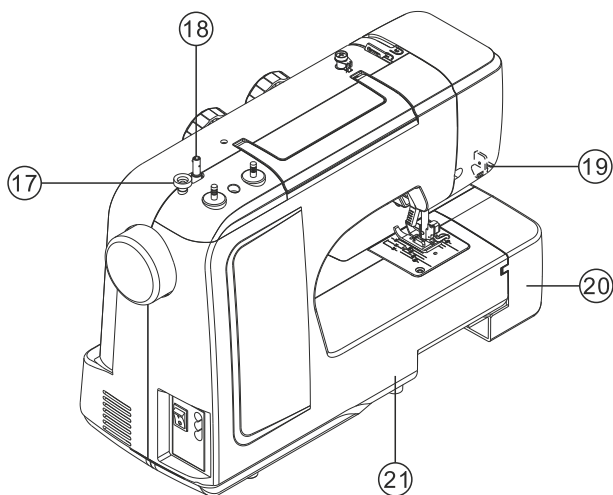
12. Разъем для кабеля

13. Силовой переключатель

14. Кнопка возвратного стежка

15. Фронтальная крышка

16. Крышка ящика принадлежностей



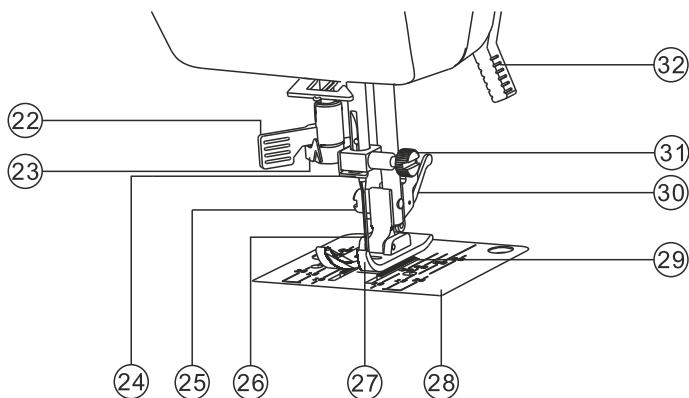
17. Стопор устройства намотки шпульки

18. Устройство намотки шпульки

19. Резец для нити

20. Корпус ящика для принадлежностей

21 . Задняя крышка



22. Автоматический рычаг нитевдевателя

23. Нитенаправитель для заправки нитью

24. Направляющая ниток

25. Винт прижимной лапки

26. Игла

27. Прижимная лапка

28. Пластина иглы

29. Направляющая прижимной лапки

30. Держатель прижимной лапки

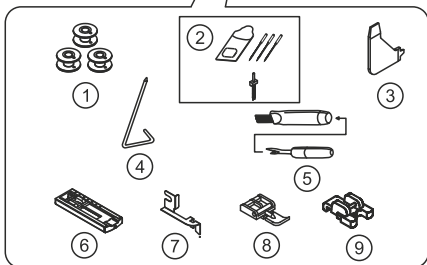
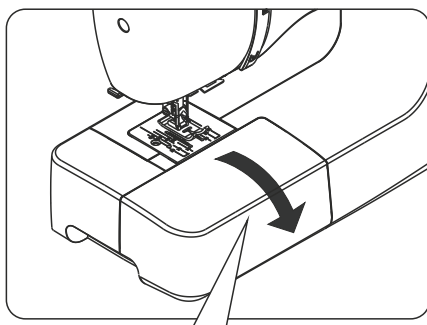
31. Винт зажимной иглы

32. Подъемник прижимной лапки

Аксессуары

1. Шпульки (3 шт)
2. Иглы (3 шт) и двойная игла (1 шт)
3. Многофункциональная отвертка
4. Направляющая шва (опция)
5. Вспарыватель/кисть
6. Лапка для петель
7. Подающие захваты
8. Ножка для молний-застежек
9. Ножка для установки на кнопку

Примечание: лапка Вашей модели швейной машинки называется «зигзагообразная лапка» и будет использоваться в большинстве видов шитья.

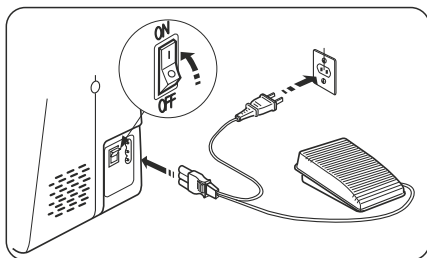


Установка машины

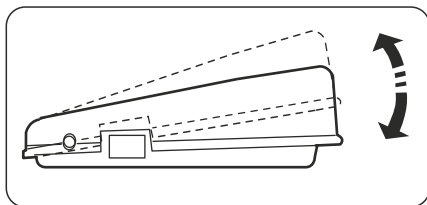
Перед первым запуском швейной машины удалите возможные излишки масла в зоне игольной пластины.

Сетевой шнур/Педаль

Убедитесь, что швейная машина выключена (переключатель питания установлен на «0»), а затем подключите вилку силовой линии и к входу устройства и к розетке.



Скорость шитья регулируется нажатием педали. Чем сильнее вы нажимаете на элемент управления, тем быстрее машина работает.



Внимание!

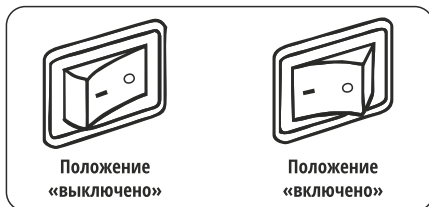


- Когда педаль управления отключена, машина не будет работать.
- Всегда отключайте машину от сети питания, вынимая штепсель из сетевой розетки.

Сетевой выключатель «Питание/Свет»

Машина не будет работать, пока Вы не включите «Питание/Свет». Сетевой выключатель контролирует и питание, и свет.

При технических проблемах с аппаратом, замене иглы и т.д., необходимо отключить машину от источника питания.



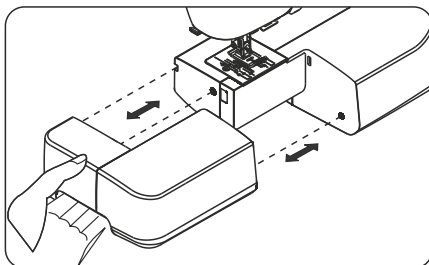
Переход к режиму «Свободный рукав»

Ваша машина может использоваться как в обычном режиме, так и в режиме «свободный рукав».

С установленной полкой обеспечивается большой объем рабочего пространства. Чтобы снять полку, держите ее крепко обеими руками и потяните влево, как показано на рисунке.

Чтобы вернуть ее в исходное положение, толкните полку на место до щелчка.

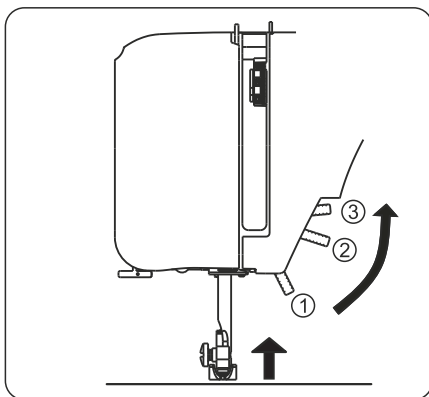
После снятия полки, машинка превращается в компактную ручную модель для шитья детской одежды, манжет, брюк и других труднодоступных мест.



Прижимная лапка

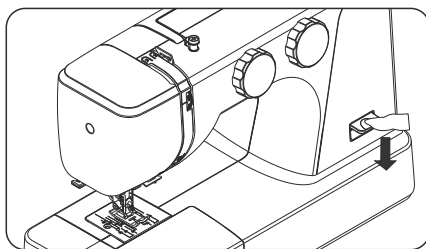
Вы можете устанавливать прижимную лапку в трех положениях.

1. Опускать прижимную лапку для шитья.
2. Поднять подъемник в среднее положение, чтобы вставить или удалить ткань.
3. Поднять в самое верхнее положение, чтобы изменить прижимную лапку или удалить толстую ткань.



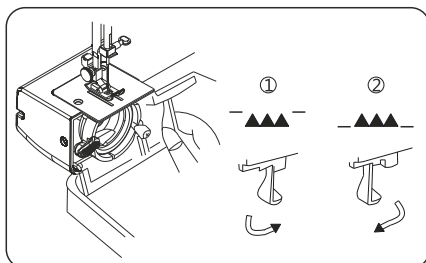
Рычаг обратного шитья

Если нажать рычаг обратного шитья при шитье, машина начнет подавать ткань назад.



Регулировка подающих захватов

1. Для опускания подающих захватов нужно нажать рычаг вниз и продвинуть по направлению, указанному стрелкой, как показано на рисунке.
2. Для подъема подающих захватов нужно нажать рычаг вниз и продвинуть по направлению, указанному стрелкой, как показано на рисунке.



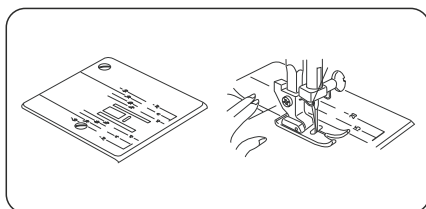
! Для обычного шитья подающие захваты должны находиться постоянно поднятыми.

Направляющая линия для строчек

Номера на игольной пластине указывают расстояние между центральным расположением иглы и линией.

Цифры спереди обозначают миллиметры.

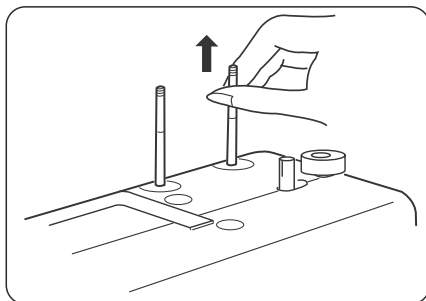
Цифры сзади указывают в дюймах.



Установка катушечного остержня

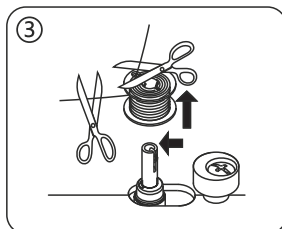
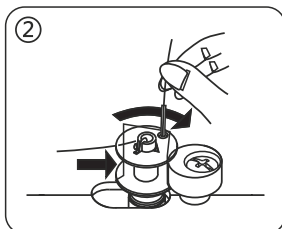
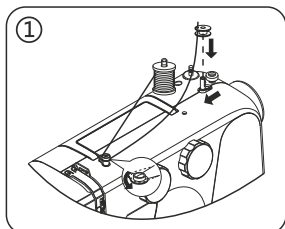
Штифты для шпуль используются для удерживания катушек нитей при подачи нити в машину.

Для использования необходимо вытянуть штифт, для убирания — прижать штифт вниз.



Намотка шпульки

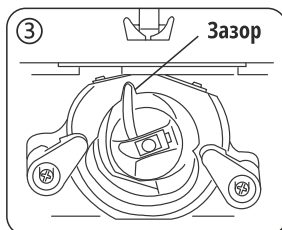
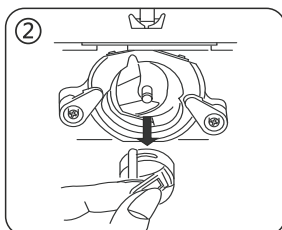
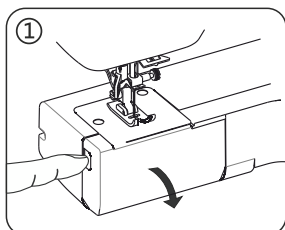
1. Поместите шпульную катушку нити на левый стержень катушки. Вытяните нитку из катушки и протяните ее через направляющую нити, как показано на рисунке. Положите конец резьбы через отверстие в шпульке, как показано на рисунке.
2. Надавите на более широкий вал шпульки в крайнее левое положение. Поместите ее на более широкий вал с концом нити, идущей сверху шпульки. Сдвиньте вал вправо до щелчка. Держитесь за конец нити.
3. Запустите машинку. Шпулька автоматически прекратит вращение при полном заполнении. Сдвиньте вал влево, чтобы удалить шпульку и разрезать резьбу.



Снятие или установка шпульного колпачка

1. Руководствуясь указаниями на стр. 7, снимите расширительную полку, поднимите иглу, повернув маховое колесо к себе, затем откройте крышку челнока.
2. Выньте шпульный колпачок, удерживая шпульку внутри колпачка.
3. При установке шпульного колпачка штифт на корпусе должен входить в зазор челнока.

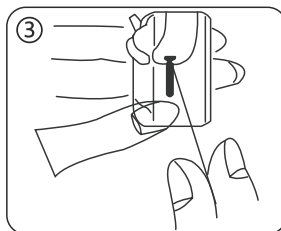
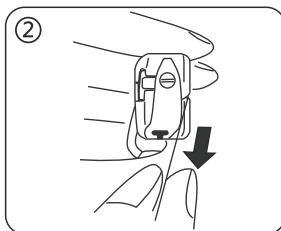
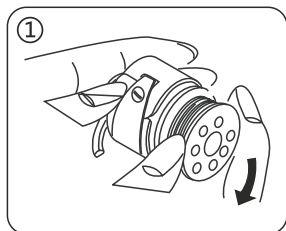
! **Внимание!** Перед началом выполнения данных операций обязательно отключите устройство.



Заправка шпульки нитью

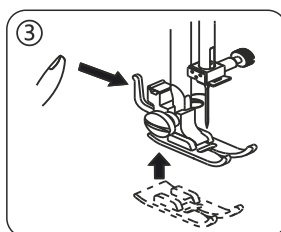
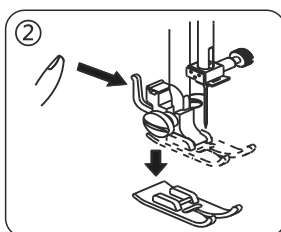
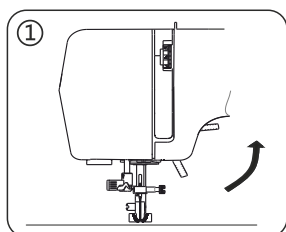
1. Установите шпульку в шпульный колпачок
2. Втяните нить в бороздку шпульного колпачка
3. Вытяните нить под натяжной пружиной наружу

Примечание: оставьте около 10 см нити свободной. Когда Вы потянете за нить, шпулька должна вращаться по часовой стрелке.



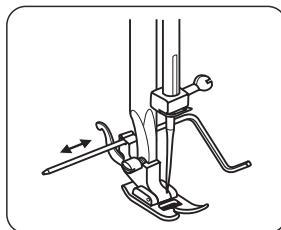
Изменение положения прижимной лапки

1. Поверните маховое колесо к себе, чтобы поднять иглу до самого высокого положения. Поднимите прижимную лапку.
2. Нажмите рычаг на задней стороне держателя прижимной лапки. Прижимная лапка опустится.
3. Поместите прижимную лапку так, чтобы штифт на лапке находился под канавкой держателя. Опустите держатель прижимной лапки, чтобы зафиксировать лапку.



Установка направляющей шва (опционально)

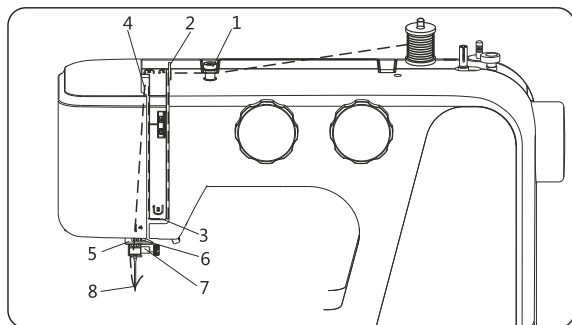
Прикрепите направляющую шва в , как показано на рисунке. Отрегулируйте направляющую в соответствии с нужной формой складки.



Заправка машины нитью

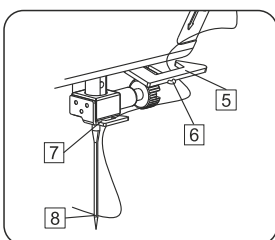
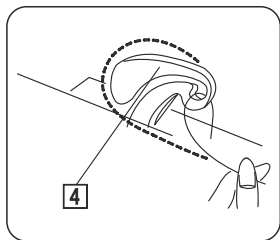
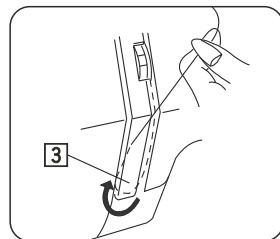
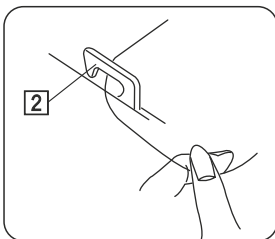
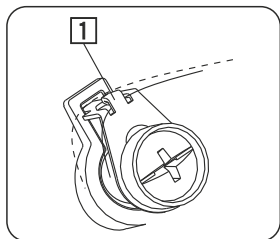
Подтяните рычаг в верхнее положение, поворачивая маховик на себя. Подтяните прижимную лапку к себе.

Установите катушку на катушечный стержень, как это показано на рисунке, с нитью сходящей с задней стороны катушки.

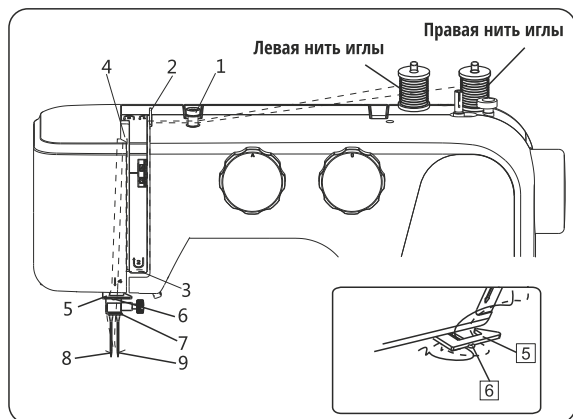


1. Вставьте нить в нитенаправитель.
2. В нитенаправитель нить вставляется двумя руками.
3. Тяните нить вниз на участок натяжения и вокруг держателя пружины.
4. Сперва вытяните нить и проведите ее через подтягивающий рычаг справа налево.
5. Затем протяните нить вниз и пропустите ее в нижний нитенаправитель.
6. Не закрывайте нить в двухжильную пружину.
7. Протяните нить вниз и пропустите ее в нитенаправитель для игольницы.
8. Заправляйте ушко иглы по направлению спереди назад.

Примечание: можно обрезать конец нити острыми ножницами для облегчения заправки нити.



Двойная игла



Как заправить нитью двойную иглу:

1. Проденьте левую иглу в соответствии с методикой заправки нитью одной иглы (шаги с №1 по №5), затем закрепите нить в двойной игловидной пружине (шаг № 6 на рисунке выше). Натяните нить вниз и просуньте ее в нитенаправитель (шаг №7). В конце протяните нить через левое ушко иглы спереди назад.
2. Аналогичным способом протяните правую иглу (шаги с №1 по №9)

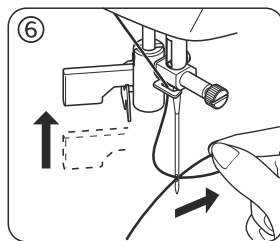
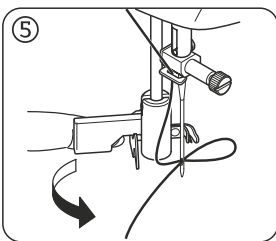
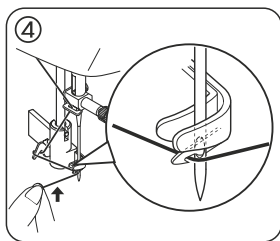
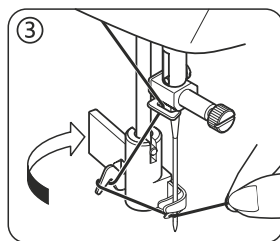
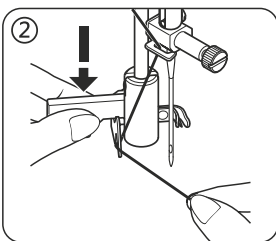
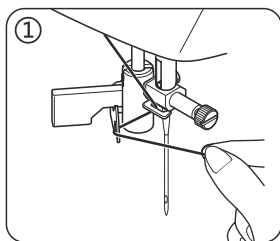
Примечание: обязательно сначала намотайте нить левой иглы и лишь затем правой. Поместите катушку нити на штифт, и убедитесь, что левая нить вращается против часовой стрелки, а правая нить — по часовой стрелке.

Использование автоматического нитевдевателя

Поднимите иглу до самого высокого положения, провернув маховое колесо к себе.

1. Прикрепите нить к нитевдевателю, как показано на рисунке.
2. Потяните рычаг вниз, удерживая конец нити.
3. Поверните рычаг к задней части машины.
4. Направьте нить в кольцеобразный конец и потяните нить вверх.
5. Верните рычаг исходное положение, и игла заправится автоматически.
6. Отпустите рычаг и вытяните нитку.

Примечание: для гладкости процесса рекомендуется установить режим прямой строчки при использовании нитевдевателя.

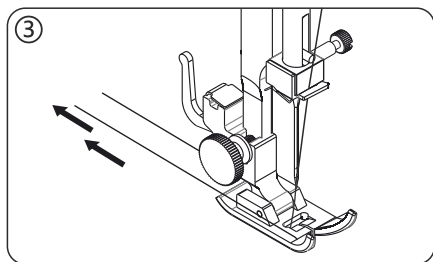
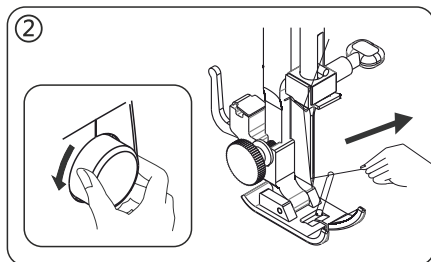
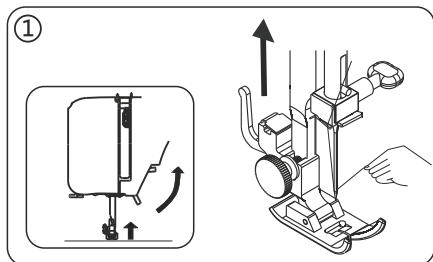


Примечание:

- автоматический нитевдеватель применяется только для «зигзагообразной» прижимной лапки;
- автоматический нитевдеватель не может использоваться для двойной иглы.

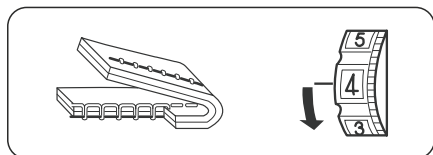
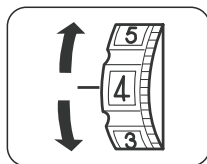
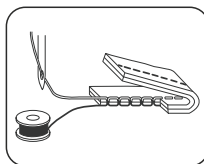
Заправка катушечной нити

1. Поднимите прижимную лапку и слегка придержите левой рукой нить иглы.
2. Медленно поворачивайте маховое колесо по направлению к себе правой рукой, пока игла не опустится вниз, и продолжайте вращать маховое колесо, пока подтягивающий рычаг не дойдет до своего верхнего положения. Слегка вытяните нить иглы, формируя петлю шпульной нитью.
3. Вытяните на 15 см обе нити назад и под прижимной лапкой

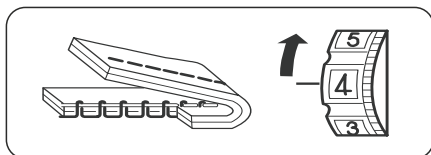


Регулировка натяжения верхней нити

Верхняя и нижняя нити должны взаимно соединиться в середине двух слоев ткани по прямой строчке. Установите по маркировке требующийся номер натяжения нити на диске натяжения нити.



Усиьте натяжение нити иглы передвиганием шкалы на большее число



Ослабьте натяжение нити иглы передвиганием шкалы на меньшее число

Примечание: для достижения лучших стежков методом «зиг-заг» натяжение вверху должно быть слегка слабее, чем в случае прямого шва. Нижняя нить должна слегка прилегать к обратной стороне ткани.

Таблица соответствия игл, нитей и тканей

Выбранная Вами ткань будет определять выбор типа иглы и ниток. Указанная таблица является практическим руководством по выбору тканей, игл и нитей.

Всегда обращайтесь к ней перед началом шитья нового изделия. Убедитесь, что Вы используете одинаковые по размеру и типу верхнюю и нижнюю нити.

Тип ткани	Ткань	Тип ниток	Размер иглы
Легкие	Крепдешин, вуаль, батист, органди, жоржет, трико	Тонкие шелковые; тонкие хлопчатобумажные; тонкие синтетические; тонкие хлопчатобумажные, покрытые полиэфиром.	9 или 11
Средние	Лен, хлопок, пике, серж, двойной трикотаж, перкаль	50 шелковые; от 50 до 80 хлопчатобумажные; от 50 до 60 синтетические хлопчатобумажные, покрытые полиэфиром.	11 или 14
Тяжелые	Деним, твид, габардин, pokrывающие драпировочные и обивочные ткани	50 шелковые; от 40 до 50 хлопчатобумажные; от 40 до 50 синтетические хлопчатобумажные, покрытые полиэфиром	14 или 16

! Внимание! Всегда отсоединяйте устройство от источника питания, вынув вилку из розетки.

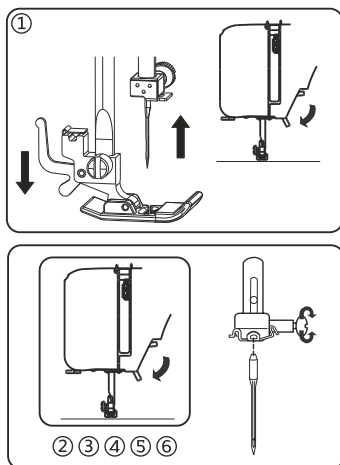
Замена иглы

1. Повернув маховое колесо на себя, установите иглу в наивысшее положение.
2. Повернув на себя крепежный винт, освободите иглу.
3. Потяните иглу вниз.
4. Вставьте новую иглу так, чтобы плоская сторона стержня была направлена назад.
5. Вставьте иглу вверх до упора.
6. Крепко затяните винт с помощью отвертки.

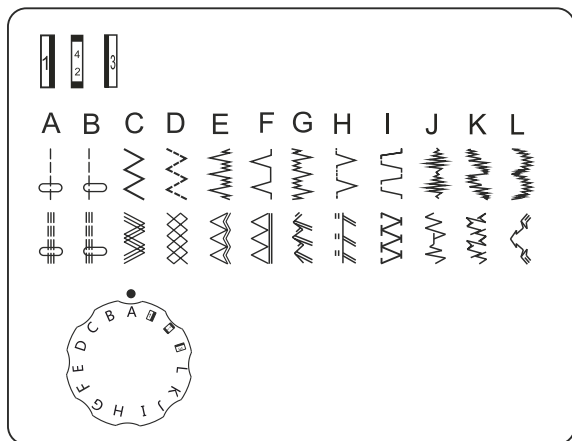
Важно: тщательно затяните винт, но не слишком сильно.

Совет: разместите отрезок ткани под опущенной прижимной лапкой, чтобы облегчить процесс замены иглы и предотвратить случайное падение иглы в отверстие игольной пластины.

Примечание: почаще проверяйте Ваши иглы на заусеницы и затупления. Затяжки и спущенные дорожки на трикотажных, тонких шелковых тканях и на тканях, аналогичных шелку вызываются чаще всего поврежденной иглой.

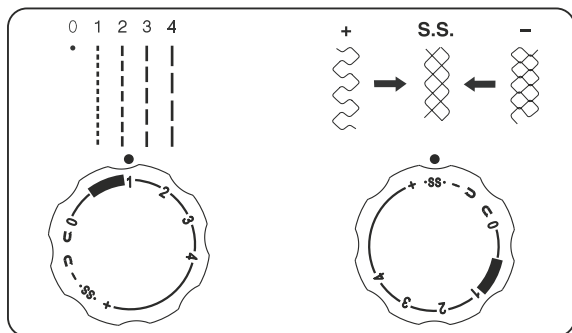


Регулятор видов строчек



Поднимите иглу над тканью и выберите необходимый вид строчки, поворачивая регулятор видов строчек.

Регулировка растяжения стежка



При шитье установите длину стежка на шкале на отметке «S.S.».

Если подача становится несбалансированной по причине различного типа тканей, поправить баланс необходимо следующим образом:

- если вид стежка становится сжатым, это можно поправить поворотом регулятора в направлении знака «+»;
- если вид стежка вытягивается — поворотом регулятора в направлении знака «-».

Чем больше число, тем больше длина стежка. Для большинства видов тканей Вы можете подобрать подходящую длину стежка.

Полезные советы по шитью

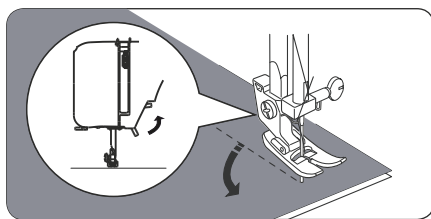
Ниже описаны различные способы достижения лучших результатов шитья. Воспользуйтесь данными советами при шитье.

1. Пробное шитье

Используйте различную ширину и длину стежка для пробного шитья. Когда Вы закончите, выберите оптимальную ширину и длину строчки для вашего изделия. Для пробного шитья используйте отрезок ткани и нитки, которые являются такими же, как те, которые используются для вашего изделия, и проверьте натяжение нити, длину и ширину стежка. Поскольку результаты различаются в зависимости от типа сшивания и количества сшитых слоев ткани, выполните пробное шитье в тех же условиях, которые будут использоваться с Вашим изделием.

2. Изменение направления шитья

Остановите машинку и поверните маховое колесо по направлению к себе, чтобы установить иглу или ткань. Поднимите прижимную лапку. Поверните ткань вокруг иглы для изменения направления шитья при необходимости. Опустите прижимную лапку и продолжите шитье.



3. Искривление шва

- 1) Приостановите шитье, а затем слегка измените направление шитья, чтобы шить вокруг кривой.
- 2) При шитье вдоль кривой, при использовании зигзагообразной строчки, выберите более короткую длину, чтобы получить более тонкую строчку.

4. Пошив толстых тканей

Если ткань не влезает под прижимную лапку — поднимите прижимную лапку еще выше, до самого высокого положения. Затем вложите ткань под прижимную лапку.

5. Пошив эластичной ткани или ткани, которая легко вызывает проскальзывание стежков

Используйте иглу с круглой головкой и большую длину стежка. При необходимости добавьте один слой подкладки под ткань для улучшения шитья.

6. Пошив тонкой ткани или шелка

При шитье тонкой ткани или шелка стежок может отклоняться от правильного направления или не полностью пронизывать ткань. В таком случае, добавьте один слой подкладки под ткань для лучшего шитья.

7. Пошив тянущихся тканей (стрейч)

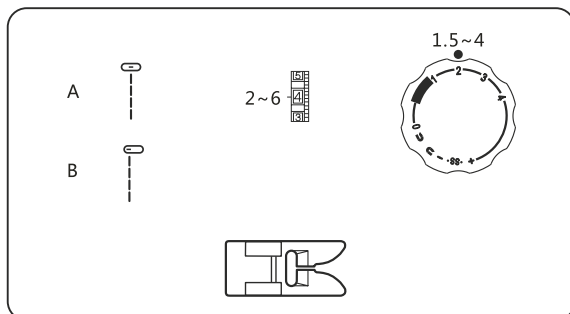
Сначала сшейте между собой отрезки ткани, а затем шейте, не растягивая ткань.

8. Пошив в режиме свободного рукава

Для шитья в труднодоступных местах, используйте режим свободного рукава (подробнее см. стр. 7).

Основные швы

Прямая строчка

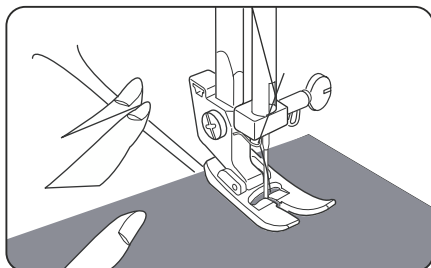


Поднимите прижимную лапку и расположите ткань рядом с линией прокладывания шва на игольной пластинке.

Опустите иглу на ткань.

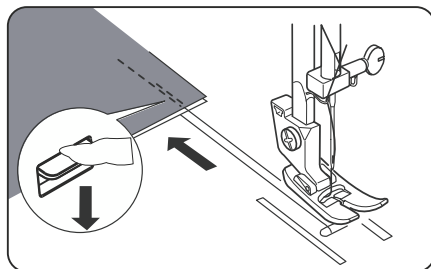
Опустите прижимную лапку и положите нить по направлению к задней стороне. Нажмите педаль.

Мягко направьте ткань вдоль направляющей линии, позволяя ткани осуществить самостоятельную подачу.

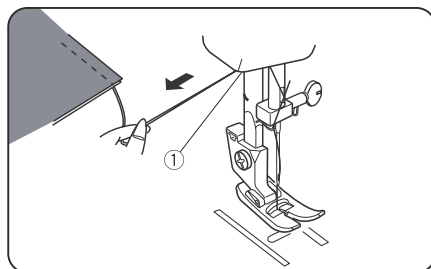


Для закрепления концов полос, нажмите клавишу обратного прокладывания и сделайте несколько стежков в обратном направлении.

Поднимите прижимную лапку и уберите ткань, убирая нити назад

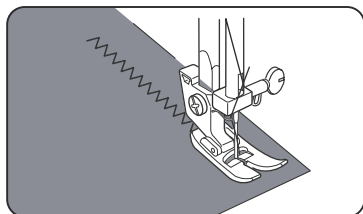
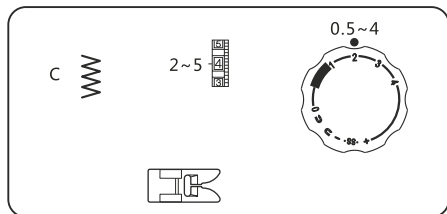


Нити обрезаются на соответствующую длину для начала следующей полосы.



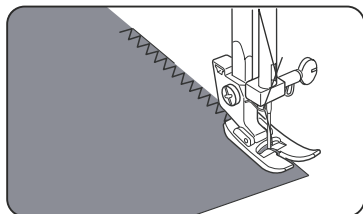
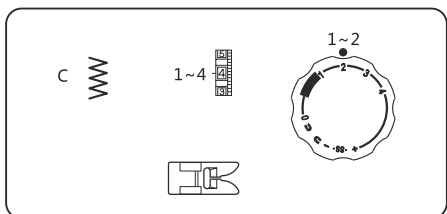
Зигзагообразная строчка

Простое прокладывание зигзагообразной строчки широко используется для отбортовки, пришивания пуговиц и т.д.



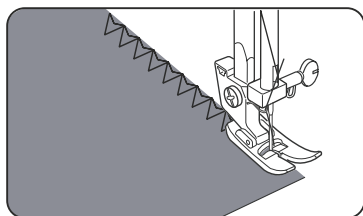
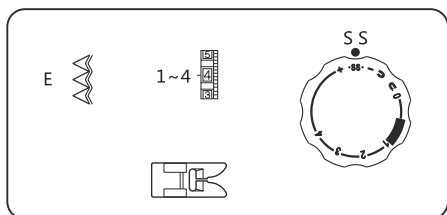
Оверлочная строчка

Этот тип строчки используется для предотвращения изнашивания тканей на необработанных краях.



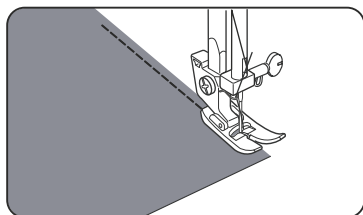
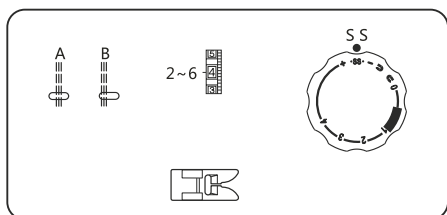
Краеобмоточная строчка

Краеобмоточная строчка может быть сделана наилучшим образом, если правая сторона зигзагообразной строчки непосредственно проходит по кромке ткани.



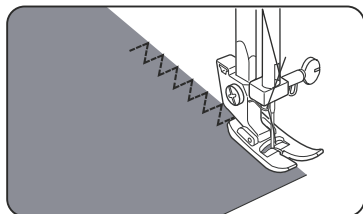
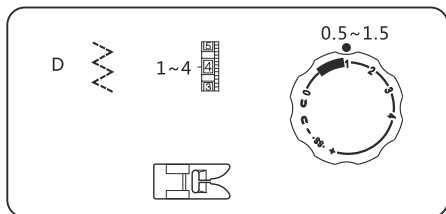
Тройная усиленная строчка

Эта строчка образуется двумя стежками вперед и одним стежком назад, формируя шов, который сложно порвать. Ткани должны быть сметаны перед сшиванием.



Трикотажная строчка

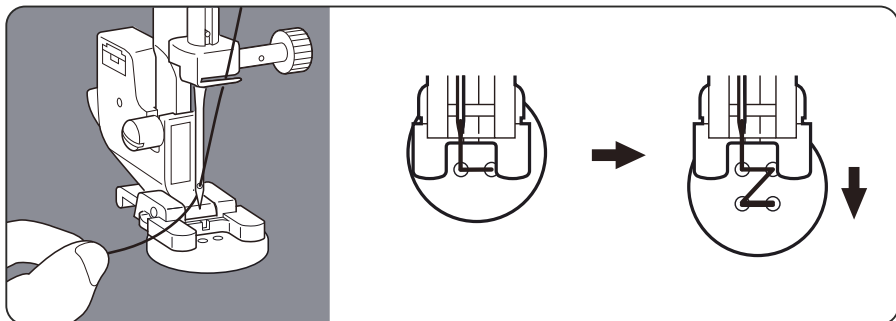
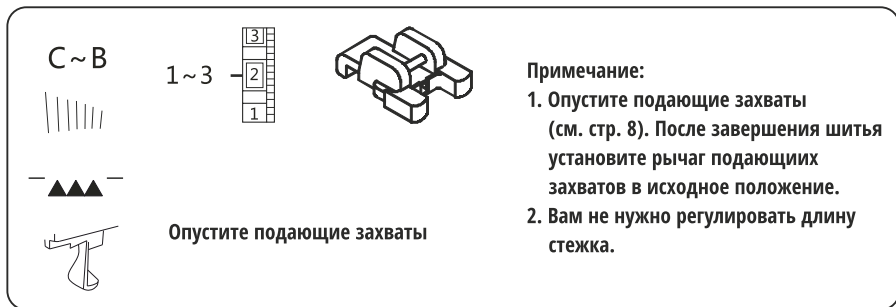
Положите ткань под прижимную лапку так, чтобы кромка была справа от прижимной лапки. Прокладывайте шов так, чтобы стежки с правой стороны приходились на кромку ткани.



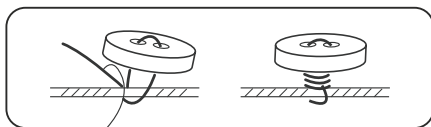
Пришивание пуговицы

Разместите ткань и пуговицу под прижимной лапкой. Поверните маховое колесо на себя, чтобы убедиться, что игла точно входит в правое и левое отверстия на пуговице. Отрегулируйте ширину стежка, если это требуется. Сделайте примерно 10 стежков.

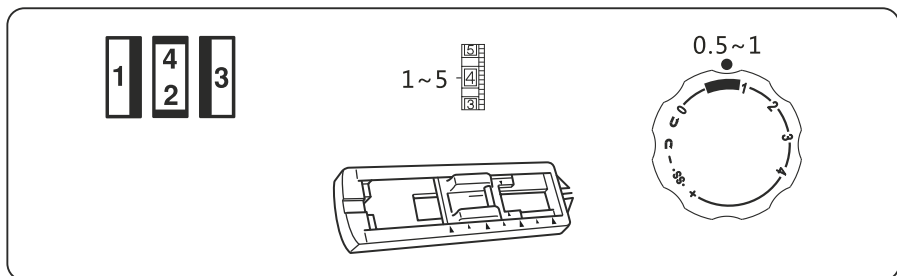
Если требуется пришить пуговицу с четырьмя отверстиями, сначала прошейте два ближних к вам отверстия. Затем сдвиньте пуговицу так, чтобы игла входила в два других отверстия по направлению к задней части швейной машины, а затем прошейте их таким же образом.



Чтобы зафиксировать нить, отрежьте верхнюю нить на 25 см, намотайте ее вокруг нити между пуговицей и тканью, а затем крепко свяжите.

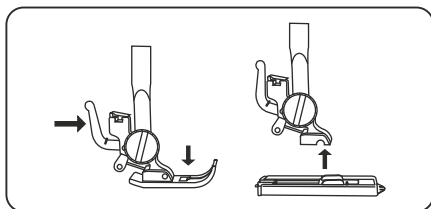


Обработка петель

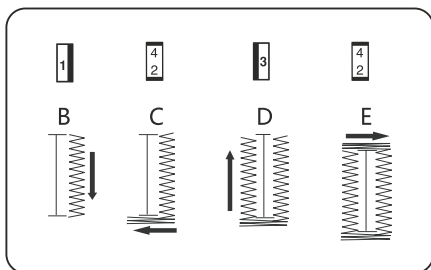
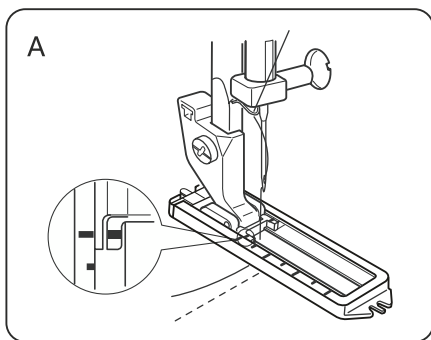


Замените лапку:

- перед тем, как сшить петли, сделайте несколько пробных петель на образце ткани;
- при использовании тянущейся ткани.

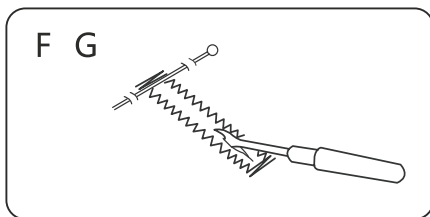


- Выберите режим **1**, намотайте нить налево на лапку. Вставьте ткань под лапку.
- Опустите иглу в начальной точке, затем немного опустите лапку, сшейте необходимую длину с левой стороны петли и остановите машинку.
- Поднимите иглу до самого высокого положения и выберите **2**, поворачивая маховое колесо, и установите нужный уровень.
- Поднимите иглу в ее верхнее положение и выберите **3**, сшейте правую сторону петли той же длины, что и с левой стороны, и остановите машину.
- Поднимите иглу, установите **4** и сделайте пять поперечных стежков.

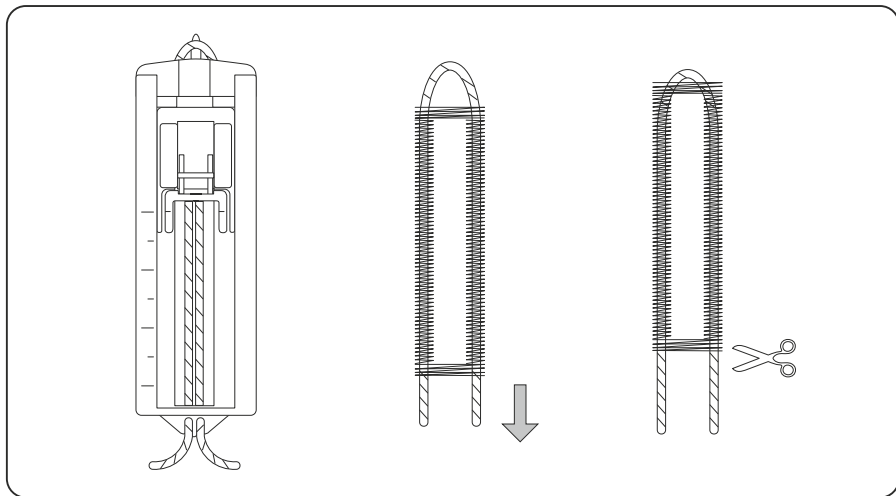


F. Поднимите прижимную лапку и вытащите ткань, отрежьте верхнюю нить и нить шпульки, оставив около 10 см концов нити и завяжите их с обратной ткани.

G. Отрежьте петлю с помощью вспарывателя.



Обработка петли с использованием шнура



Советы:

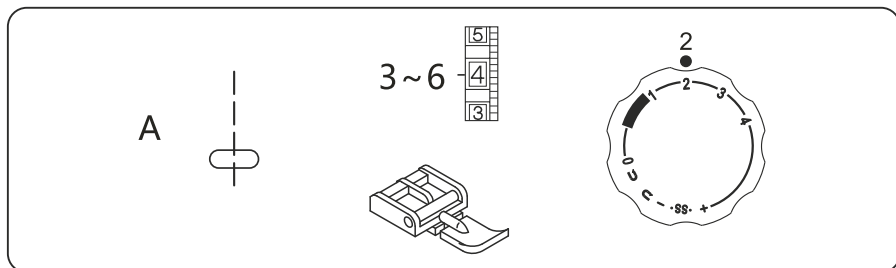
- Слегка ослабьте натяжение нити иглы.
- Рекомендуется использовать подложку либо эластичные материалы.
- Рекомендуется поместить штифт в конец петли в качестве меры предосторожности против резки швов риппером.
- Целесообразно использовать шнур для эластичных или трикотажных тканей. Зигзаг должен шить над шнуром.
- При наведении нескольких петель можно использовать направляющие на лапке для петель.

1. Поднимите прижимную лапку, намотайте шнур и опустите торцевую точку на задней части лапки для петель.
2. Поместите шнур лапку спереди.
3. Закрепите шнур до выступающей точки перед лапкой.
4. Поверните иглу в исходное положение на ткани, опустите прижимную лапку.
5. Пришейте петлю в соответствии со стр. 21.
6. Положите шнур прямо.
7. Отрежьте шнур.

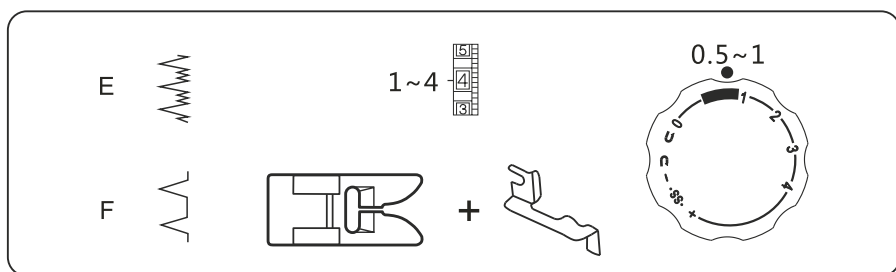
Застежка-молния

При пришивании правой и левой сторон молнии устанавливайте лапку как указано на рисунке ниже.

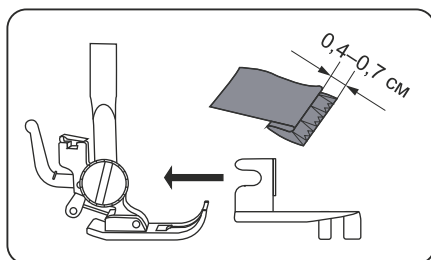
Совет: при шитье застежки-молнии убедитесь, что игла не касается молнии. В противном случае это может привести к поломке иглы или причинению травмы.



Потайной шов



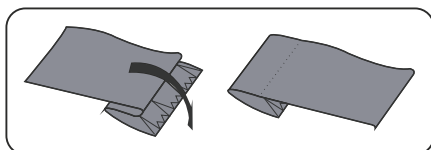
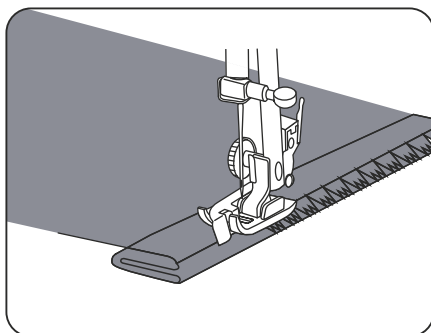
Сложите ткань как показано на рисунке. Опустите прижимную лапку, затем ослабьте винт держателя лапки, чтобы поместить направляющую подогнутого среза между винтом и корпусом держателя лапки. Затяните винт, убедившись, что стенка направляющей подогнутого среза помещена посередине зубьев прижимной лапки.



Поднимите прижимную лапку и поместите ткань под нее так, чтобы мягкий сгиб опирался против стенки направляющей подогнутого среза.

Опустите лапку, затем медленно прошейте для лучшего контроля, чтобы зигзагообразные стежки попадали на припуск подогнутого среза и прошивали мягкий слой. При шитье следите, чтобы мягкий сгиб проходил вдоль стенки направляющей подогнутого среза.

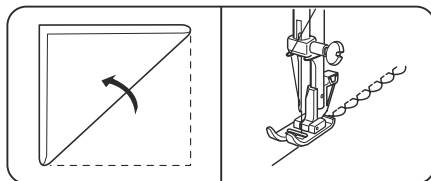
Расправьте поверхность ткани лицевой стороной.



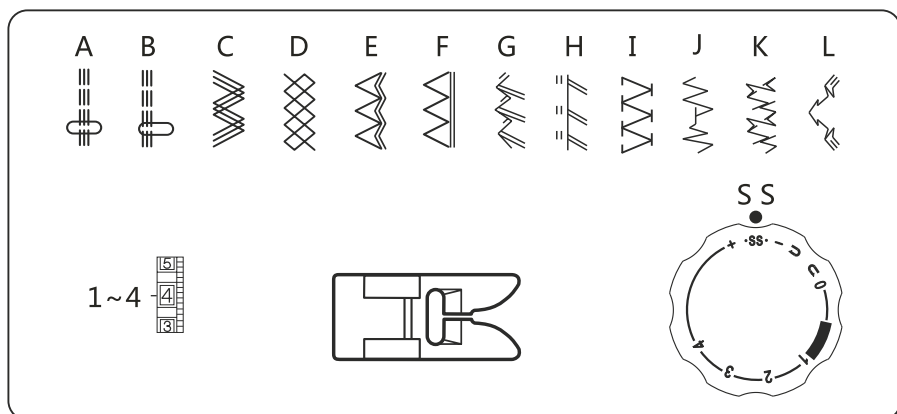
Декоративные швы

Мелкая складка

Положите подогнутый срез вдоль бороздки лапки. Игла должна опускаться на срез ткани справа, формируя мелкую складку.

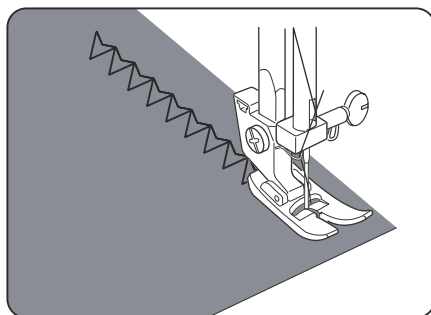


Стяжные швы

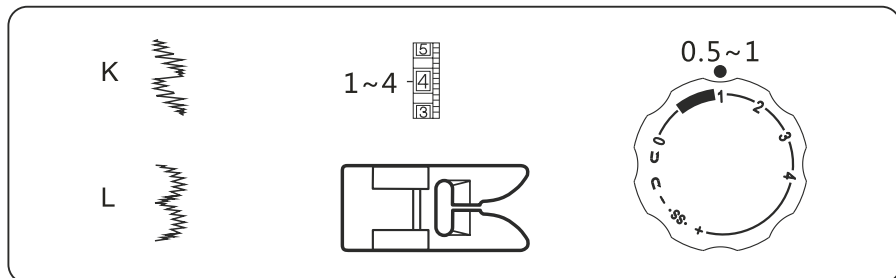


Когда подача становится неравномерной в зависимости от типа ткани, поправьте баланс, вращая регулятор длины стежка следующим образом:

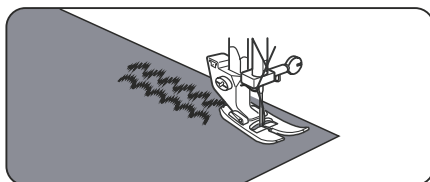
- если образцы стежков сжаты, отрегулируйте их, вращая регулятор в направлении плюс «+»;
- если образцы стежков растянуты, отрегулируйте их, вращая регулятор в направлении минус «-».



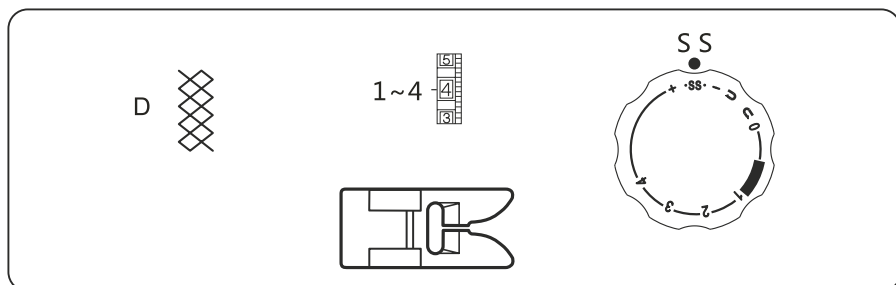
Декоративные виды стежков для сатина



Проложите ряд стежков и отрегулируйте натяжение нити так, чтобы верхняя нить появлялась на обратной стороне ткани. Для получения наилучшего результата, проверьте стежок на отрезке обрабатываемой ткани.

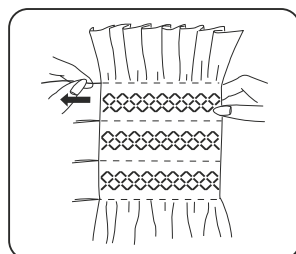
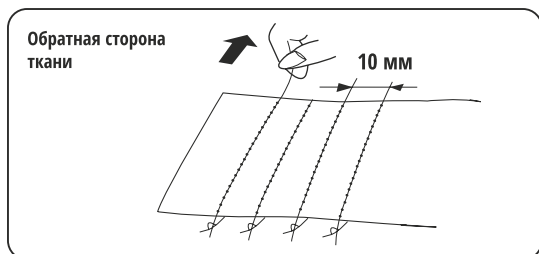


Буфы

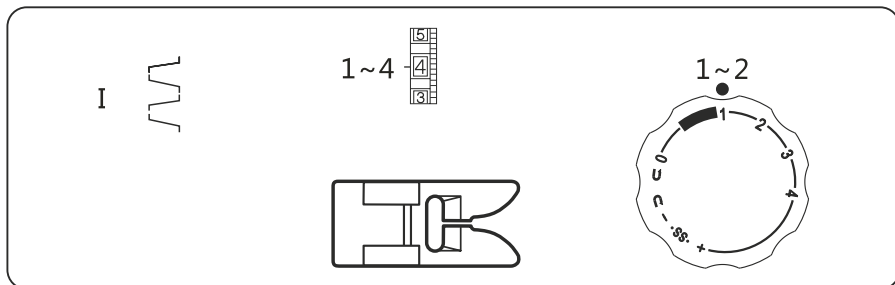


Стежками длиной «4» прошейте прямые строчки на расстоянии 10 мм друг от друга, пересекая участок, где должны быть мелкие сборки. Завяжите узелки вдоль одной кромки. Потяните нити бобины и ровно расправьте сборки. Зафиксируйте нити на другом конце. Проложите декоративный шов между стежками сборок. Растяните стежки сборок.

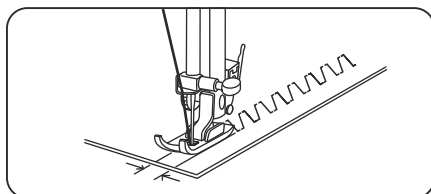
Примечание: ослабьте напряжение верхней нити, чтобы было легче делать сборки.



Зубчатый шов

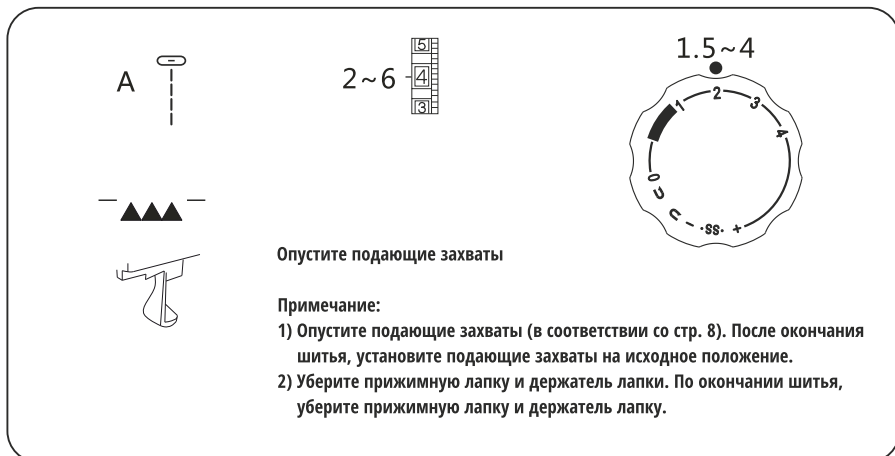


Используйте данный шов для тяжелого прокладочного материала. Положите внахлестку два ряда кромок и, применяя этот вид, соедините их.



Свободная строчка

Можете шить строчкой в своем собственном стиле.

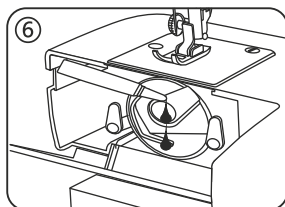
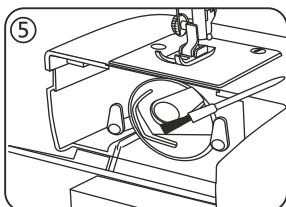
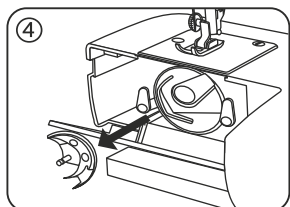
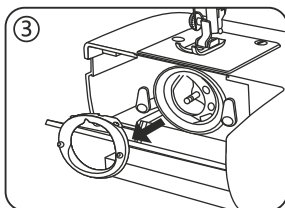
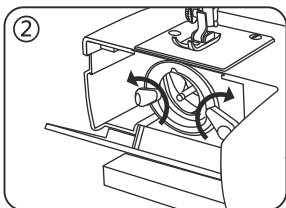
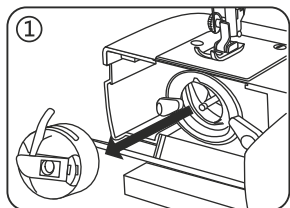


Уход за швейной машиной

Демонтаж/монтаж кольца челнока для смазки

Для монтажа кольца челнока поднимите иглу в самое высокое положение и снимите крышку челнока.

1. Откройте шарнирную защелку корпуса бобины и выньте ее из машины.
2. Откройте держатели крышки челнока.
3. Снимите крышку челнока.
4. Снимите челнок.
5. Протрите кольцо челнока щеткой и мягкой сухой тканью.
6. Перед сборкой челночного кольца, смажьте кольцо челнока несколькими каплями качественного машинного масла.



Примечание:

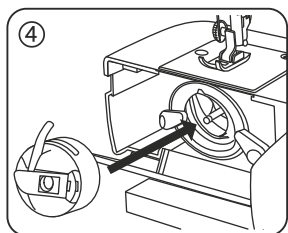
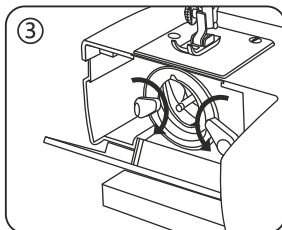
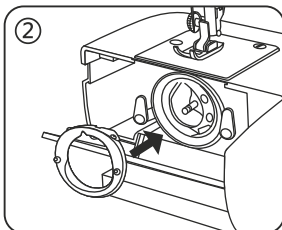
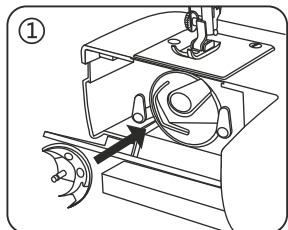
1. Используйте масло экономно, поскольку чрезмерная смазка приведет к просачиванию масла на ткань.
2. В случае, если машина работает неровно после длительного простоя, используйте несколько капель керосина в точках смазки и быстро поработайте машинкой в течение минуты.
3. Когда машина работает 4–8 часов или возникает ненормальный шум, нанесите 2–3 капли масло швейной машины в точках смазки.

Для демонтажа кольца челнока:

1. Держите челнок за штифт посередине и введите его обратно в кольцо, образуя правильную окружность с ведущим элементом.
2. Присоедините крышку челнока и убедитесь, что нижний штифт вошел в зарубку.
3. Заприте кольцо челнока, поворачивая держатели обратно в исходную позицию.
4. Вставить барабанчик бобины.

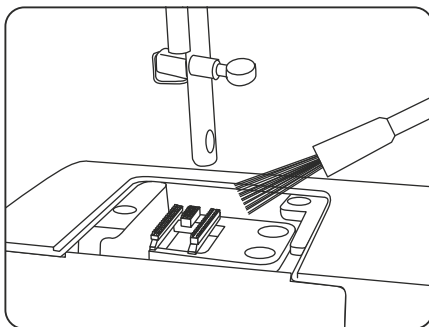
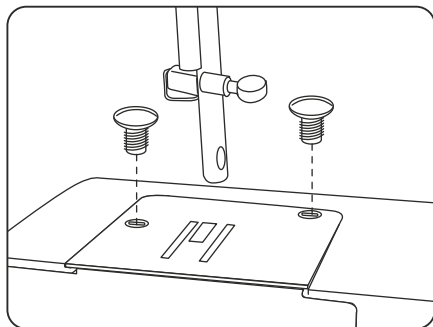


Перед выполнением данной операции, убедитесь, что швейная машина отключена.



Очистка подающих захватов

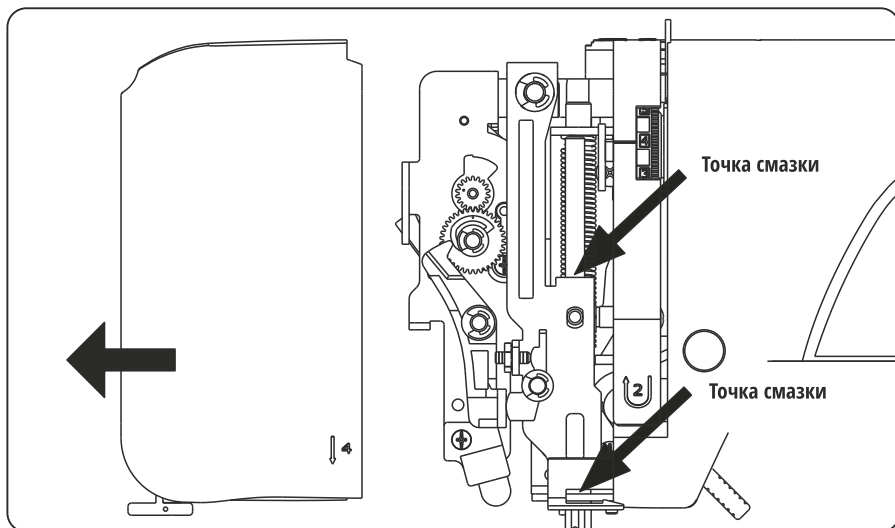
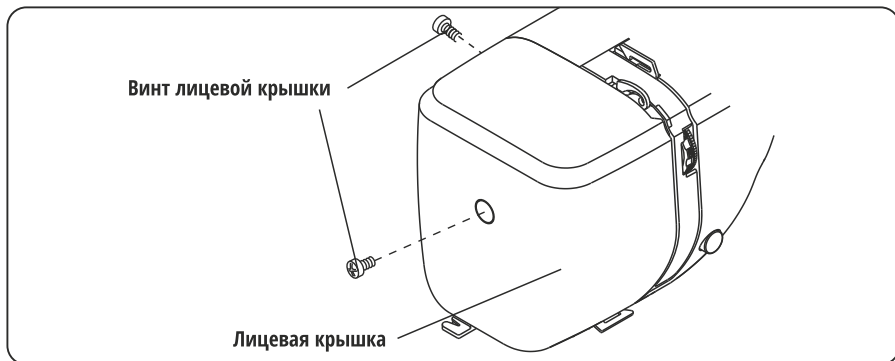
1. Снимите иглу, прижимную лапку, установочные винты с игольной пластины и саму пластину.
2. С помощью щетки вычистите пыль и прилипший хлопковый пух с зубьев подающих захватов.



Перед выполнением данной операции, убедитесь, что швейная машина отключена.

Смазка швейной машины

1. Ослабьте винт лицевой крышки и снимите лицевую крышку с левой стороны.
2. Смажьте точки, показанные стрелками.



При смазывании, закапайте несколько капель машинного масла высокого качества в точки, обозначенных стрелками на рисунке.

Для машин, находящихся в режиме постоянного пользования, смазку необходимо осуществлять 2-3 раза в год. В случае, если машина работает неровно после длительного простоя, используйте несколько капель керосина в точках смазки и быстро поработайте машинкой в течение минуты.

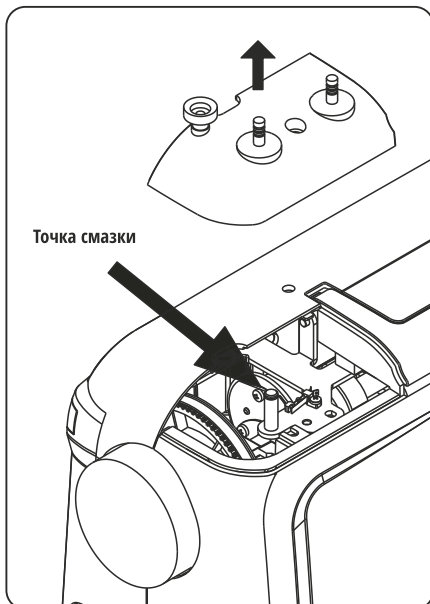
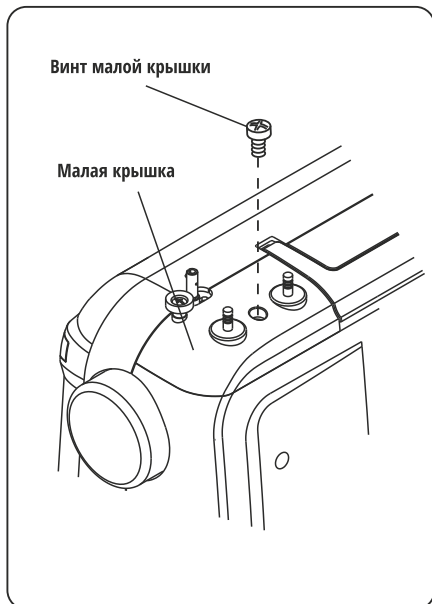
Перед смазкой необходимо протереть точки смазывания.



Убедитесь, что швейная машина отключена от питания перед началом смазывания.

Смазка шатуна

1. Ослабьте винт малой крышки и затем снимите ее с левой стороны.
2. Смажьте точки, показанные стрелками.



При смазывании, закапайте несколько капель машинного масла высокого качества в точки, обозначенных стрелками на рисунках.

Для машин, находящихся в режиме постоянного пользования, смазку необходимо осуществлять 2-3 раза в год.

В случае, если машина издает нехарактерный шум, смажьте маслом точки, обозначенные стрелками.



Перед выполнением данной операции, убедитесь, что швейная машина отключена.

Возможные неполадки и способы их устранения

Проблема	Причины	Способы устранения
Рвется нить иглы	<ol style="list-style-type: none"> 1. Неправильно намотана нить иглы. 2. Чрезмерное натяжение нити иглы. 3. Затупилась или согнулась игла. 4. Неправильно закреплена игла. 5. При начале шитья нить иглы и нить бобины были неправильно закреплены под прижимной лапкой. 6. Нить не подходит по размеру. 	<ol style="list-style-type: none"> 1. Еще раз намотайте нить иглы. 2. Отрегулируйте натяжение нити иглы. 3. Замените иглу. 4. Заново установите иглу. 5. Правильно закрепите нити. 6. Замените на надлежащую нить.
Рвется нить бобины	<ol style="list-style-type: none"> 1. Нить бобины заправлена неправильно в барабанчике бобины. 2. В барабанчике бобины скопился хлопковых пух. 3. Бобина повреждена или затруднен ее плавный поворот. 	<ol style="list-style-type: none"> 1. Заново заправьте нить бобины. 2. Очистите кольцо челнока. 3. Замените катушку.
Ломается игла	<ol style="list-style-type: none"> 1. Неправильно вставлена игла. 2. Игла затуплена или изогнута. 3. Ослаблен зажимной винт иглы. 4. Слишком сильное натяжение нити иглы. 5. Слишком тонкая игла. 	<ol style="list-style-type: none"> 1. Переустановите иглу. 2. Замените иглу. 3. Затяните зажимной винт иглы. 4. Отрегулируйте натяжение нити иглы. 5. Установите надлежащую иглу.
Пропуск стежков	<ol style="list-style-type: none"> 1. Игла вставлена неправильно. 2. Игла изогнута или затуплена. 3. Игла и/или нити не подходят для данного типа шиваемой ткани. 4. Неправильно заправлена нить иглы. 5. Игла ненадлежащего размера. 	<ol style="list-style-type: none"> 1. Заново установите иглу. 2. Замените иглу. 3. Установите надлежащие иглу и нити. 4. Заново заправьте верхнюю нить. 5. Установите надлежащую иглу.
Стягивание строчки	<ol style="list-style-type: none"> 1. Чрезмерное натяжение нити. 2. Неправильно намотана нить иглы. 3. Нить слишком толстая для шиваемой ткани. 	<ol style="list-style-type: none"> 1. Отрегулируйте натяжение нити. 2. Заново намотайте нить иглы. 3. Замените нить на надлежащую.
Ткань подается неровно	<ol style="list-style-type: none"> 1. Подающие захваты запутались в нити. 2. Замятие стежков. 	<ol style="list-style-type: none"> 1. Распутайте подающие захваты. 2. Удалите простроченную нить.
Машина не работает	<ol style="list-style-type: none"> 1. Машина не подключена к сети. 2. Нить удерживается в кольце челнока. 3. Ролик захвата не введен для намотки бобины. 	<ol style="list-style-type: none"> 1. Проверьте разъем питания. 2. Очистите нить из челнока. 3. Установите ролик захвата в исходное положение.
Замятие стежков	<ol style="list-style-type: none"> 1. Прижимная лапка недостаточно низко опущена. 2. Неправильно намотана нить иглы. 	<ol style="list-style-type: none"> 1. Опустите ниже прижимную лапку. 2. Заново намотайте нить иглы.

Технические характеристики

Модель	884
Напряжение	АС 220–240 В ~50 Гц
Мощность	62 Вт
Количество видов строчек	24

Дополнительная информация

Основной импортер товара Leran в России: ООО ЛЕРАН.

На прибор предоставляется 1 год гарантийного обслуживания.
Срок службы: 5 лет со дня покупки, при использовании в строгом соответствии с настоящей инструкцией по эксплуатации и применимыми техническими стандартами.

Информацию об авторизованных сервисных центрах Вы можете узнать на веб-сайте www.leran.pro.

Если в Вашем городе отсутствует авторизованный сервисный центр, Вам следует обратиться в магазин, где Вы приобрели наш товар, и он организует ремонт или замену.

Страна происхождения – Китай.
Изготовитель: ЧЖЕЦЗЯН ХЭНЦЯН СЬЮИН МАШИН КО., ЛТД.
Адрес: №228 СЯНЬМУСИЛУ, ХУЧЖЭНЬ, ЦЗИНЬЮНЬ, ЧЖЭЦЗЯН, КИТАЙ.

Настоящая информация является частью сопроводительной технической документации, прилагаемой к товару. Изготовитель постоянно работает над совершенствованием конструкции и технических характеристик выпускаемой продукции, в том числе над улучшением энергетической эффективности. По истечении срока службы прибора сервисный центр вправе отказать в поставке запчастей и ремонте техники. Дальнейшая эксплуатация не рекомендуется. Товар необходимо передать специализированным компаниям, которые занимаются утилизацией данного вида продукции.



Утилизация упаковки

Упаковка изготовлена из экологически чистых материалов, которые можно без ущерба для окружающей среды подвергать переработке, складировать на специальных полигонах для хранения отходов и утилизировать. Упаковочные материалы имеют соответствующую маркировку.

Символ на изделии или его упаковке означает, что оно не подлежит утилизации в качестве бытовых отходов. Изделие следует сдать в соответствующий пункт приема электронного и электрооборудования для последующей утилизации. Соблюдая правила утилизации изделия, Вы сможете предотвратить причинение ущерба окружающей среде и здоровью людей, который возможен вследствие неподобающего обращения с подобными отходами.



ГАРАНТИЙНЫЕ УСЛОВИЯ

1. Гарантийный срок составляет 12 месяцев от даты продажи.
2. Срок службы товара – 5 лет.
3. Гарантийные обязательства не действуют, если неисправность явилась следствием нарушения инструкции по эксплуатации, механического воздействия, нарушения пломбировки (если такая предусмотрена), проникновения влаги, неквалифицированного вмешательства, ремонта в неавторизованных сервисных центрах, форс-мажорных обстоятельств.
4. После осуществления ремонта в случаях, указанных в п. 3, гарантийные обязательства прекращаются.

Наименование товара: _____

Серийный номер: _____

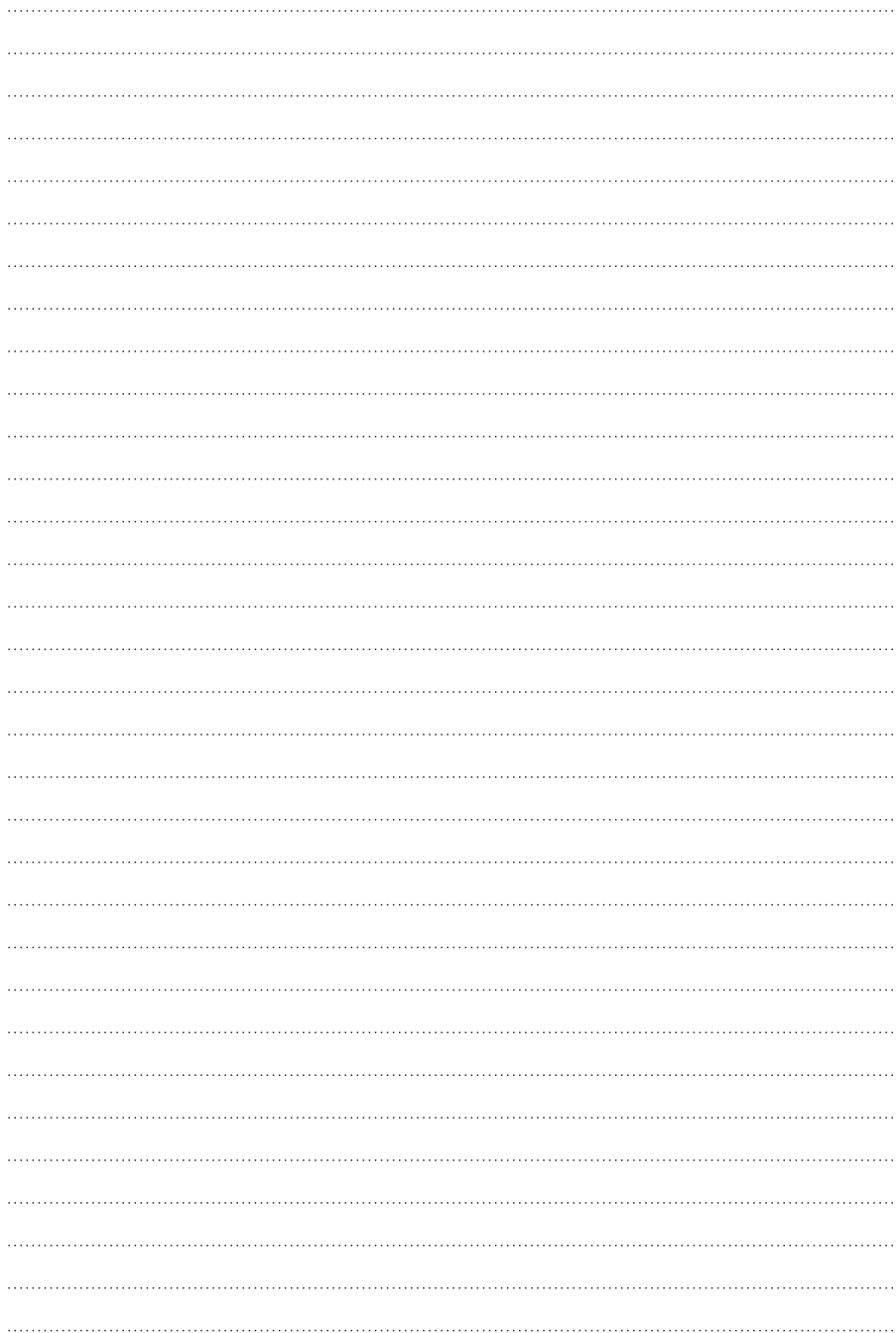
Дата продажи: « ___ » _____ 20 ___ года

Подпись продавца
(Без печати недействительна)

МП

Произведено в Китае компанией ЧЖЕЦЗЯН ХЭНЦЯН СЬЮИН МАШИН КО., ЛТД
Адрес: №228 СЯНЬМУСИЛУ, ХУЧЖЭНЬ, ЦЗИНЬЮНЬ, ЧЖЭЦЗЯН, КИТАЙ
Сделано по заказу ООО «Леран»
Адрес: Россия, 454008, г. Челябинск, ул. Автодорожная, дом 19-а, строение 4, офис 1
АСЦ в Челябинске: 454008, ул. Производственная, 8Б

Бесплатный телефон сервисной службы: 8-800-333-5556



www.leran.pro