

**LERAN®**



# Электрическая соковыжималка (бытовая)

Руководство по эксплуатации

Модель:  
JEM 0855

Производитель оставляет за собой право вносить изменения в конструкцию, комплектацию и характеристики изделия без предварительного уведомления. Прибор предназначен только для бытового использования.



## **Содержание**

---

Меры предосторожности .....	4
Описание прибора .....	5
Эксплуатация .....	6
Обслуживание и уход .....	7
Технические характеристики .....	7
Дополнительная информация .....	8
Утилизация .....	8
Гарантийные условия .....	9

Благодарим Вас за то, что выбрали нашу продукцию. Перед использованием соковыжималки внимательно ознакомьтесь с информацией, изложенной в данном руководстве, и сохраните его для дальнейшего использования.

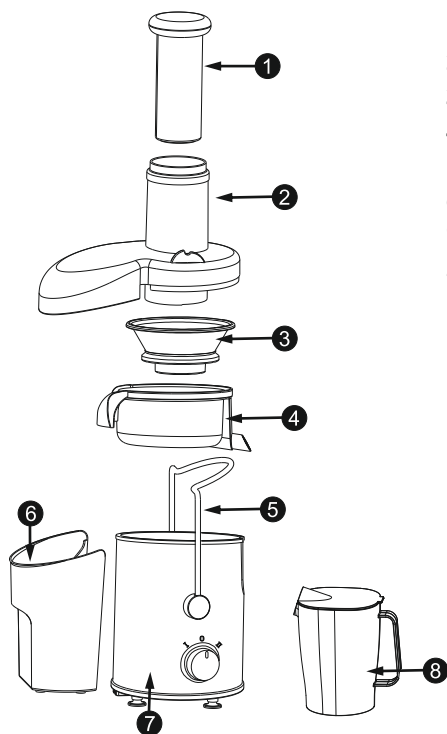
## Меры предосторожности

---

1. Данный прибор не предназначен для использования людьми (включая детей), у которых есть физические, нервные или психические отклонения или недостаток опыта и знаний, за исключением случаев, когда за такими лицами осуществляется надзор или проводится их инструктирование относительно использования данного прибора лицом, отвечающим за их безопасность.
2. Прибор необходимо установить на ровную устойчивую поверхность, используйте прибор в соответствии с инструкциями.
3. Проверьте, правильно ли установлена сетка-фильтр на роторе. Нож и прозрачная крышка не должны соприкасаться. Установите прозрачную крышку, зафиксируйте ручку в отверстии на крышке и включите прибор.
4. Во время первых раз использования прибора, может ощущаться специфический запах, это нормальное явление, после нескольких раз работы запах исчезнет.
5. Во время выжимания сока, следите, чтобы не переполнялся кувшин для сока и емкость для мякоти, если это произошло, отключите прибор от сети электропитания и опустошите емкость.
6. Внимание: Для проталкивания овощей и фруктов используйте только специальный толкатель. Никогда не пытайтесь протолкнуть овощи или фрукты руками.
7. Не открывайте колпачок крышки во время работы прибора. Не помещайте руки или посторонние предметы в кувшин для сока или горловину, когда прибор подключен к сети электропитания, во избежание риска возникновения несчастных случаев.
8. Для продления срока эксплуатации в прибор вмонтировано устройство, защищающее мотор от перегрева. Если прибор непрерывно работает длительное время, подача электропитания отключится автоматически. После остановки мотора, выньте шнур питания из розетки, дайте прибору остыть в течение 20-30 мин и затем можете снова пользоваться прибором.
9. Не оставляйте детей без присмотра рядом с работающим прибором.
10. Во время операций смешивания, измельчения или рубки, не перегружайте прибор.
11. По окончании работы, отключите прибор от сети и только после этого выливайте сок из кувшина.
12. Лезвия ножа очень острые во избежание получения травм, не мойте нож руками, для чистки просто положите его под струю воды.
13. Используйте прибор по его прямому назначению.
14. Если шнур питания прибора поврежден, не пытайтесь починить его самостоятельно. Необходимо обратиться в авторизованный сервисный центр для замены.

## Описание прибора

---



1. Толкатель
2. Прозрачная крышка
3. Сетка-фильтр
4. Среднее кольцо
5. Ручка
6. Емкость для мякоти
7. Мотор
8. Кувшин для сока

## Эксплуатация

---

### Отличительные особенности

1. Соковыжималка оснащена широкой горловиной, поэтому в неё легко может поместиться целое яблоко или персик. Теперь не нужно обязательно резать ингредиенты перед приготовлением, все легко и быстро.
2. Простой и красивый дизайн, прибор легко использовать и ухаживать за ним.
3. Прибор оснащен высокоскоростным электрическим мотором с защитой от перегрева, благодаря чему он быстро и эффективно работает, экономя ваше время и обладает увеличенным сроком эксплуатации.
4. Защитное устройство регулятора переключения спроектировано таким образом, чтобы обеспечить безопасное и надежное использование.

### До начала использования

1. Прибор оснащен устройством безопасности, если ручка не фиксирует крышку или ножевой узел, мотор не включится, это сделано для обеспечения безопасности пользователей.
2. Для разборки/сборки прибора, надавите на верхнюю часть толкателя крышки, затем с усилием проведите ручку в/из отверстия в крышке.
3. При разборке сетки-фильтра, сначала снимите крышку и емкость для мякоти, затем поверните среднее кольцо на 30°, придерживая отверстие для сока рукой, сетка-фильтр автоматически отсоединится от ротора.
4. Во избежание поломок, проверьте, совпадает ли напряжение вашей домашней электросети с требованиями на шильдике прибора.
5. Промойте все съемные части (см. раздел «Обслуживание и уход»).
6. При сборке внимательно изучите раздел «Описание прибора».
7. Внимательно прочитайте раздел «Меры предосторожности».

### Выжимание сока

1. До начала использования убедитесь, что переключатель находится в положении STOP. Если прибор собран не правильно, он не начнет работу – это сделано для обеспечения безопасности пользователей.
2. Проверьте, правильно ли установлена сетка-фильтр на роторе. Нож и прозрачная крышка не должны соприкасаться. Установите прозрачную крышку, вставьте ручку в отверстие на крышке и включите прибор.
3. Сборка прибора должна осуществляться в соответствии с представленной схемой в разделе «Описание прибора». Подключите прибор к сети электропитания, запустите прибор, чтобы он поработал вхолостую в течение 5 секунд. Поместите подготовленные овощи или фрукты в горловину, медленно продвигайте их толкателем. Полезный и вкусный сок готов.



**Примечание: при продвижении ингредиентов, усилие должно быть равномерным или непрямым, сила давления не должна превышать 1 кг, избегайте резких толчков, это скажется на качестве выжимания.**

## Время работы

Прибор оснащен переключателем скоростей:

**0** – стоп;

**I** – низкая скорость;

**II** – высокая скорость.

Для выжимания сока выбирайте высокую скорость, порядок работы: 1 минута работы – 1 минута отдыха. После 3 раз такого цикла работы, дайте прибору отдохнуть в течение 15 минут, не начинайте работу пока прибор не остынет, соблюдая эти рекомендации срок службы прибора увеличится.

## Обслуживание и уход

---

1. Основание прибора всегда должно быть чистым и сухим.
2. Если вы не планируете использовать прибор длительное время, храните его сухом и хорошо проветриваемом помещении.
3. Запрещается мыть в воде основание прибора. Протирайте его влажной тканью. Остальные компоненты можно мыть в воде.
4. Если прибор не будет использоваться в течение продолжительного времени, храните его в сухом, недоступном для детей месте.
5. Транспортировка должна осуществляться в условиях, исключающих повреждения.

## Технические характеристики

---

Чайник — это устройство, предназначенное для отжима сока из фруктов и овощей. Устройство предназначено для бытовых нужд, не связанных с осуществлением предпринимательской деятельности.

Модель	JEM 0855
Потребляемая мощность	800 Вт
Частота	50/60 Гц
Напряжение	220-240 В
Контейнер для сока	1,1 л
Количество скоростей	2
Тип	Центробежная

## Дополнительная информация

---

На прибор предоставляется 1 год гарантийного обслуживания.

Срок службы: 5 лет со дня покупки, при использовании в строгом соответствии с настоящим руководством и применимыми техническими стандартами.

---

Специальные условия реализации не установлены.

---

При обнаружении неисправностей в работе прибора следует немедленно прекратить его использование, отключить от электросети и передать в ближайший авторизованный сервисный центр.

---

Информацию об авторизованных сервисных центрах вы можете узнать на веб-сайте [www.leran.pro](http://www.leran.pro) в разделе «Установка и ремонт». Если в вашем городе отсутствует авторизованный сервисный центр, вам следует обратиться в магазин, где вы приобрели наш товар, и он организует ремонт или замену.

---

Настоящая информация является частью сопроводительной технической документации, прилагаемой к товару. Изготовитель постоянно работает над совершенствованием конструкции и технических характеристик выпускаемой продукции, в том числе над улучшением энергетической эффективности. По истечению срока службы прибора сервисный центр вправе отказать в поставке запчастей и ремонте техники.

---

### Утилизация изделия

Отслужившее изделие нужно сделать непригодным для использования. Для этого отсоедините его от электросети и обрежьте кабель, так как он может представлять опасность для играющих детей.



Данный символ на изделии или его упаковке указывает, что оно не подлежит утилизации в качестве бытовых отходов. Изделие следует сдать в соответствующий пункт приема электронного и электрооборудования для последующей утилизации. Соблюдая правила утилизации изделия, вы сможете предотвратить причинение ущерба окружающей среде и здоровью людей, который возможен вследствие неподобающего обращения с подобными отходами.

### Утилизация упаковочных материалов



Упаковочные материалы подлежат вторичной переработке и содержат соответствующий знак. Тем не менее, отдельные части упаковки должны быть утилизированы согласно правилам местной администрации, касающимся ликвидации отходов.

# ГАРАНТИЙНЫЕ УСЛОВИЯ

1. Гарантийный срок составляет 12 месяцев от даты продажи.
2. Срок службы товара — 5 лет.
3. Гарантийные обязательства не действуют, если неисправность явилась следствием нарушения инструкции по эксплуатации, механического воздействия, нарушения пломбировки (если такая предусмотрена), проникновения влаги, неквалифицированного вмешательства, ремонта в неавторизованных сервисных центрах, форс-мажорных обстоятельств.
4. После осуществления ремонта в случаях, указанных в п. 3, гарантийные обязательства прекращаются.

Наименование товара: \_\_\_\_\_

Серийный номер: \_\_\_\_\_

Дата изготовления: \_\_\_\_\_

Дата продажи: «\_\_\_» \_\_\_\_\_ 20\_\_\_ года

\_\_\_\_\_  
Подпись продавца  
(Без печати действительна)

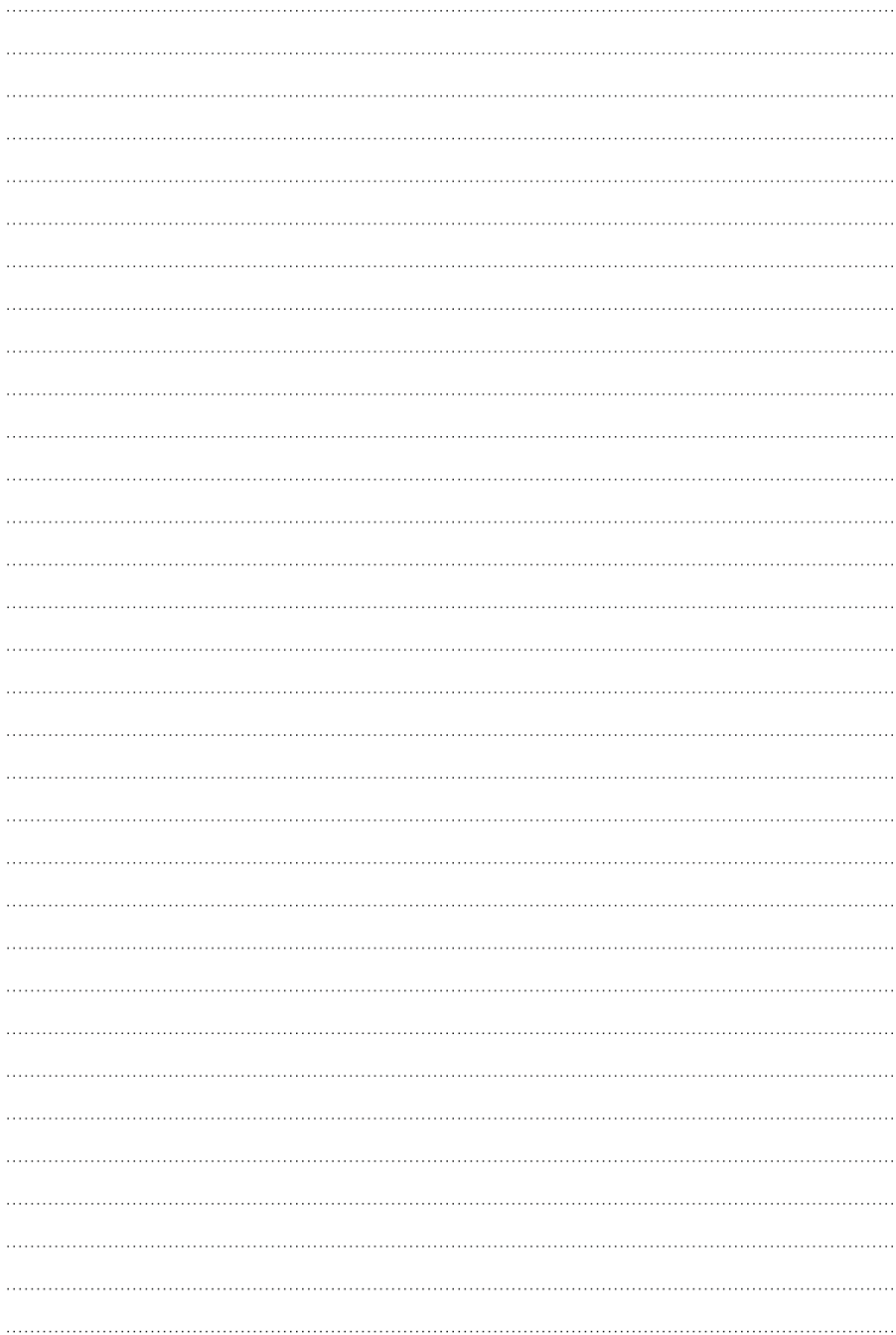
\_\_\_\_\_  
МП

Произведено в Китае компанией GUANGDONG GALES ELECTRICAL APPLIANCE CO., LTD.  
Адрес: NO.8, HEYUAN FIRST ROAD, SHUIBU TOWN, TAISHAN CITY, JIANGMEN, GUANGDONG, CHINA.  
Сделано по заказу ООО «Леран».

Адрес: Россия, 454091, г. Челябинск, ул. Пушкина, д. 65, пом. 6.

Информацию об авторизованных сервисных центрах вы можете узнать на web-сайте [www.leran.pro](http://www.leran.pro) в разделе «Установка и ремонт».

**Бесплатный телефон сервисной службы: 8-800-755-3-755**





[www.leran.pro](http://www.leran.pro)