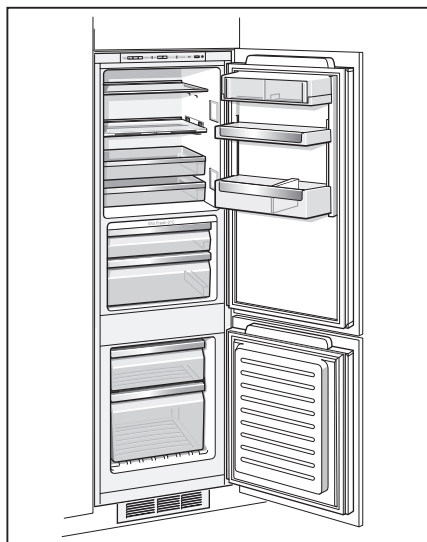


SIEMENS

Инструкция по эксплуатации



Холодильник
KI39FP60

903622

Содержание

Указания по утилизации	2	Замораживание и хранение продуктов	12
Указания по технике безопасности и предупреждения	2	Замораживание свежих продуктов	13
Знакомство с холодильником	4	Замораживание продуктов	13
Панель управления	5	Суперзамораживание	14
Температура окружающей среды	5	Оснащение морозильного отделения	15
Установка холодильника	6	Размораживание продуктов	15
Подключение холодильника	6	Выключение холодильника	16
Включение холодильника	7	Размораживание холодильника	16
Установка температуры	7	Чистка холодильника	16
Предупредительный сигнал	8	Неприятные запахи	17
Размещение продуктов	9	Освещение (на светодиодах)	17
Варианты внутреннего оформления	10	Советы по экономии электроэнергии	18
Оснащение холодильного отделения	10	Информация о шумах при работе холодильника	18
Холодильное отделение	10	Самостоятельное устранение мелких неисправностей	19
Суперохлаждение	11	Сервисная служба	21
Зона сохранения свежести	11		
Морозильное отделение	12		

Изготовитель не исключает возможности распространения данной инструкции также на новые модели продукции, которые будут выведены на рынок после изготовления тиража этой инструкции по эксплуатации при условии, что новые модели продукции будут идентичны актуальным с точки зрения особенностей их эксплуатации.

Данная инструкция по эксплуатации распространяется также на модель KI39FP70.

Право на внесение изменений изготовитель оставляет за собой.

Указания по утилизации


Утилизация упаковки

Упаковка защищает Ваш новый холодильник от повреждений при транспортировке. Все использованные материалы безвредны для окружающей среды и после утилизации могут использоваться повторно. Пожалуйста, внесите Ваш вклад в охрану окружающей среды, обеспечив правильную утилизацию упаковочных материалов.

Пожалуйста, узнайте в магазине, где Вы купили холодильник, или в местных административных органах о действующих способах утилизации упаковочного материала.

Утилизация старого прибора

Старые приборы не являются совершенно ненужным мусором! Благодаря безопасной для окружающей среды утилизации содержащиеся в них ценные материалы могут быть использованы повторно.

 Этот прибор имеет маркировку в соответствии с директивой 2002/96/EG по утилизации старых электрических и электронных приборов (WEEE), которая определяет порядок возврата и утилизации старых приборов в рамках Европейского союза.

Предупреждение

У отслужившего свой срок холодильника:

1. Выньте вилку электропитания из сетевой розетки.
2. Отрежьте провод электропитания и выбросьте его вместе с вилкой.

Холодильные аппараты содержат хладагенты и изолирующие газы. Хладагенты и газы требуют специальных мер по утилизации. Не повредите трубки контура охлаждения до квалифицированной утилизации.

Указания по технике безопасности и предупреждения

Перед вводом холодильника в эксплуатацию

Внимательно прочтите инструкцию по эксплуатации и монтажу! Она содержит важную информацию по установке и эксплуатации холодильника и указания по уходу за ним.

Сохраните инструкцию для дальнейшего использования или для следующего владельца холодильника.

Техническая безопасность

- Данный холодильник содержит небольшое количество безвредного для окружающей среды, но горючего хладагента R600a. Следите за тем, чтобы при транспортировке и монтаже холодильника не были повреждены трубки контура охлаждения. В случае утечки хладагент может вызвать поражение глаз или воспламениться.

При повреждении трубок контура охлаждения

- Не допускайте открытого пламени или искрения рядом с холодильником.
- Хорошо проветрите в течение нескольких минут помещение, в котором установлен холодильник.
- Выключите холодильник и выньте вилку прибора из розетки.
- Вызовите Сервисную службу.

Чем больше хладагента в холодильнике, тем больше должен быть объем помещения, в котором он установлен. Если возникает утечка в помещении слишком малого объема, то может образоваться горючая смесь газа с воздухом.

Помещение должно иметь минимальный объем, исходя из расчета 1 м³ на 8 г хладагента. Количество хладагента в Вашем холодильнике указано на типовой табличке, расположенной внутри прибора.

- Замену провода электропитания и другие ремонтные работы имеют право производить только квалифицированные специалисты Сервисной службы. Из-за неправильно проведенных монтажных и ремонтных работ может возникнуть значительная опасность для пользователя.
- Не допускайте попадания масла или жира на пластмассовые детали или уплотнитель двери, так как пластмассовые детали и уплотнитель двери могут стать пористыми.
- Никогда не загораживайте и не блокируйте вентиляционные отверстия прибора.

При эксплуатации холодильника

- Никогда не используйте электрические приборы внутри холодильника (например, нагреватели, электрические морозильницы и т.д.). **Опасность взрыва!**
- Никогда не используйте паровые очистители при размораживании и чистке холодильника! При соприкосновении с находящимися под током электрическими деталями пар может привести к короткому замыканию! **Опасность поражения электрическим током!**
- Никогда не используйте для удаления льда и инея остроконечные предметы или предметы с острыми краями. При этом Вы можете повредить трубки с хладагентом. Вытекающий хладагент может воспламениться или вызвать повреждение глаз.
- Никогда не храните изделия, которые содержат горючие газы-вытеснители (например, аэрозоли), или взрывчатые вещества в холодильнике. **Опасность взрыва!**
- Не используйте цокольную часть, полки, двери и т.д. в качестве подножки или опоры.
- Для размораживания и чистки прибора выньте вилку электропитания из сетевой розетки или выключите предохранитель. При вынимании вилки из розетки тяните за вилку, а не за шнур.
- Крепкие алкогольные напитки должны храниться только в вертикальном положении, в плотно закрытых бутылках.
- Лицам с ограниченными физическими, сенсорными или психическими возможностями или недостаточными знаниями следует пользоваться прибором только под присмотром или после подробного инструктажа.
- Не храните в морозильном отделении жидкости в бутылках и банках (в особенности напитки с высоким содержанием углекислоты). Бутылки и банки могут лопнуть!
- Замороженные продукты из морозильного отделения нельзя сразу же брать в рот. **Опасность обморожения!**
- Старайтесь как можно меньше касаться руками замороженных продуктов, мороженого или трубок испарителя и т.д. **Опасность обморожения!**

Если дома есть дети

- Не допускайте детей к упаковке. Играя с упаковочными коробками и пластиковыми пленками, они могут в них завернуться и задохнуться!
- Не разрешайте детям играть с холодильником!
- Если на холодильнике есть замок, храните ключ в недоступном для детей месте!

Общие правила

Этот холодильник предназначен:

- для охлаждения и замораживания продуктов;
- для приготовления льда.

Данный прибор предназначен для использования только в домашнем хозяйстве.

Холодильник соответствует требованиям директивы ЕС 2004/108/ЕС по защите от радиопомех.

Контур охлаждения прошел проверку на герметичность.

Данный прибор соответствует требованиям по технике безопасности для электрических приборов (EN 60335/2/24).

Знакомство с холодильником

Откройте, пожалуйста, последние страницы с рисунками.

Эта инструкция по эксплуатации распространяется на различные модели холодильников. В зависимости от модели на рисунках возможны некоторые отличия в деталях оснащения.

Рис. 1

- 1-7 Панель управления
 - 8 Главный выключатель
 - 9 Фиксированная стеклянная полка
 - 10 Освещение (на светодиодах)
 - 11 Переставляемая по высоте стеклянная полка (EasyLift)
 - 12 Выдвижные контейнеры для деликатесов
 - 13 Отделение для хранения масла и сыра
 - 14 Полка для яиц
 - 15 Переставляемая по высоте дверная полка (EasyLift)
 - 16 Держатель для бутылок
 - 17 Полка для больших бутылок
 - 18 Подсветка боксов
 - 19 Бокс зоны сохранения свежести
 - 20 Фильтр влажности
 - 21 Выдвижной бокс с высокой влажностью
 - 22 Бокс для замороженных продуктов (маленький)
 - 23 Стеклянная полка
 - 24 Бокс для замороженных продуктов (большой)
 - 25 Вентиляционные отверстия
- A** Холодильное отделение
B Зона сохранения свежести
C Морозильное отделение

Панель управления

Рис. 2

1 Кнопка «Alarm»

Служит для выключения предупредительного сигнала. (См. раздел «Предупредительный сигнал».)

2 Кнопка «Super» морозильного отделения

Служит для включения и выключения режима суперзамораживания.

3 Кнопка установки температуры в морозильном отделении

С помощью данной кнопки устанавливается температура морозильного отделения.

4 Индикатор температуры в морозильном отделении

Цифры соответствуют значениям установленной в морозильном отделении температуры в °С.

5 Кнопка «Super» холодильного отделения

Служит для включения и выключения режима суперохлаждения.

6 Кнопка установки температуры в холодильном отделении

С помощью данной кнопки устанавливается температура холодильного отделения.

7 Индикатор температуры в холодильном отделении

Цифры соответствуют значениям установленной в холодильном отделении температуры в °С.

Температура окружающей среды

Холодильник относится к определенному климатическому классу. В зависимости от климатического класса, холодильник может работать при приведенных ниже значениях температуры окружающей среды.

Климатический класс указан на типовой табличке, расположенной внутри холодильника слева внизу.

Климатический класс	Температура окружающей среды
SN	от +10 до 32°C
N	от +16 до 32°C
ST	от +16 до 38°C
T	от +16 до 43°C

Вентиляция

Рис. 1/25

Воздух с задней стороны холодильника нагревается. Нагретый воздух должен иметь возможность беспрепятственно удаляться. В противном случае холодильная машина вынуждена будет работать в интенсивном режиме, в результате чего возрастет потребление электроэнергии. Поэтому никогда не закрывайте и не блокируйте вентиляционные отверстия!

Установка холодильника

Для размещения холодильника следует выбрать сухое, хорошо проветриваемое помещение. На холодильник не должны падать прямые лучи солнечного света, его не следует располагать рядом с источником тепла, например, кухонной плитой, отопительной батареей и т.д. Если неизбежно приходится устанавливать холодильник рядом с источником тепла, то между холодильником и этим источником тепла следует установить теплоизоляционную панель, либо холодильник следует устанавливать на указанном ниже минимальном расстоянии от источника тепла:

от электрических или газовых плит – 3 см,
от плит на жидком или твердом топливе – 30 см.

Подключение холодильника

После установки холодильника следует подождать не менее одного часа, прежде чем вводить его в эксплуатацию. Во время транспортировки прибора масло, содержащееся в компрессоре, могло попасть в систему охлаждения.

Перед первым включением прибора проведите чистку холодильника внутри (см. раздел «Чистка холодильника»).

Розетка должна располагаться в доступном месте. Холодильник подключается к сети напряжения переменного тока 220-240 В/50 Гц через установленную в соответствии с предписаниями заземленную розетку. Розетка должна быть защищена предохранителем, рассчитанным на ток 10-16 А.

Если холодильник должен эксплуатироваться в неевропейской стране, убедитесь, что напряжение питания и вид тока на типовой табличке совпадают с параметрами в Вашей сети электропитания. Типовая табличка располагается внутри холодильника, слева внизу.

При необходимости кабель для подключения прибора к сети разрешается заменять только квалифицированному электромонтеру.

Предупреждение

Ни в коем случае не подключайте холодильник к электронным энергоэкономичным вилкам и инверторам, которые преобразуют постоянное напряжение в переменное напряжение 230 В (например, солнечные батареи, судовые электрические установки).

Включение холодильника

Включите прибор с помощью главного выключателя (рис. 1/8). Звуковой сигнал, предупреждающий о повышении температуры, выключается путем нажатия на кнопку «Alarm» (рис. 2/1).

До создания в приборе установленной температуры будут гореть кнопка «Alarm» и мигать лампочки индикации температуры.

Лампочка внутреннего освещения холодильного отделения светится при открытой дверце.

Мы рекомендуем устанавливать следующие значения температуры:

в холодильном отделении: +4°C

в зоне сохранения свежести около 0°C

в морозильном отделении: -18°C

Указания по эксплуатации

- Во время работы холодильной машины на задней стенке холодильного отделения образуются капли воды или иней, что обусловлено конструктивными особенностями прибора. Соскребать иней или стирать капли воды не нужно. Задняя стенка оттаивает автоматически. Талая вода стекает по сточным желобам для талой воды через дренажное отверстие в зону испарения прибора.
- Благодаря полностью автоматической системе NoFrost холодильное и морозильное отделения льдом не покрываются. Поэтому в размораживании холодильника нет необходимости.
- Передняя сторона корпуса холодильника местами слегка подогревается, что препятствует образованию конденсата вокруг уплотнителя дверцы.

- Если после закрывания морозильного отделения его дверь не удается сразу же открыть, то подождите, пожалуйста, две-три минуты, пока внутри отделения не компенсируется образовавшееся там пониженное давление.

Установка температуры

Рис. 2

Холодильное отделение

(диапазон температур от +2 до +8°C)

Нажимайте на кнопку установки температуры **6** до тех пор, пока не будет установлена нужная Вам температура холодильного отделения. Последнее установленное значение сохраняется.

Установленная температура отображается на индикаторе **7**.

Мы рекомендуем устанавливать температуру +4°C.

Скорпортящиеся продукты должны храниться при температуре не выше +4°C.

Зона сохранения свежести

На заводе-изготовителе в зоне сохранения свежести (рис. 1/В) установлена температура около 0°C, и ее по возможности не следует изменять. Если на продуктах образуется иней, температуру можно увеличить (см. «Самостоятельное устранение мелких неисправностей»).

Морозильное отделение

(диапазон температур от -16 до -24°C)

Нажимайте на кнопку установки температуры **3** до тех пор, пока не будет установлена нужная Вам температура морозильного отделения. Последнее установленное значение сохраняется.

Установленная температура отображается на индикаторе **4**.

Мы рекомендуем установить для морозильного отделения температуру -18°C.

Предупредительный сигнал

Выключение предупредительного сигнала

Рис. 2

После нажатия на кнопку «Alarm» 1 предупредительный сигнал выключается, и индикация снова приводится в состояние готовности.

Предупредительный сигнал при открытой двери холодильника

Предупредительный сигнал при открытой двери включается, если дверь остается открытой дольше одной минуты. В этом случае сигнал непрерывный.

Предупредительный сигнал при повышении температуры

Предупредительный сигнал включается, если в морозильном отделении становится слишком тепло. В этом случае сигнал прерывистый.

Кнопка «Alarm»	Индикатор температуры	Пояснения
Светится	Мигает	Предупреждение о повышении температуры: замороженным продуктам ничто не угрожает.
Мигает	Мигает	Предупреждение о возможном размораживании продуктов: в настоящее время имеется опасность для замороженных продуктов.
Мигает	Светится	Предупреждение о возможном размораживании продуктов: в морозильном отделении было слишком тепло. Замороженные продукты могут разморозиться.

Предупреждение о возможном размораживании продуктов

Если вкус, запах и внешний вид продуктов остались без изменений, то из этих продуктов можно приготовить какие-либо блюда (путем варки или жарения) и затем снова заморозить их.

Но готовые блюда нельзя хранить так долго, как свежие продукты.

Предупреждение о повышении температуры

Предупредительный сигнал может включиться и в случаях, когда замороженным продуктам ничто не угрожает:

- при вводе холодильника в эксплуатацию,
- при загрузке большого количества свежих продуктов.
- при слишком долго открытой двери морозильного отделения.

Размещение продуктов

Обратите внимание на различные температурные зоны в холодильном отделении!

Благодаря циркуляции воздуха в холодильном отделении возникают различные температурные зоны:

- **Зона самых низких температур** находится у задней стенки и в контейнерах для деликатесов (рис. 3).
- **Зона самых высоких температур** находится в самой верхней части двери.

Рекомендация

В зоне самых высоких температур лучше всего хранить, например, сыр и масло. При подаче на стол сыр сохраняет свой аромат, а масло остается мягким, и его удобно намазывать на хлеб.

На что обратить внимание при размещении продуктов

Продукты следует хранить хорошо упакованными или закрытыми. В этом случае сохраняются аромат, цвет и свежесть продуктов. Кроме того, Вы избежите переноса вкуса с одного продукта на другой, а также изменения цвета пластмассовых деталей холодильника.

Указание

Продукты не должны прикасаться к задней стенке. В противном случае будет нарушена циркуляция воздуха.

Продукты или упаковки могут примерзнуть к задней стенке.

Мы рекомендуем размещать продукты следующим образом:

- На полках в холодильном отделении: хлебобулочные изделия, готовые блюда, чувствительные к холоду овощи и фрукты.
- Выдвижной контейнер для деликатесов: деликатесы, маленькие упаковки, открытые упаковки.
- В зоне сохранения свежести: молочные продукты, мясо и колбаса.
- В боксе с высокой влажностью: овощи, листовой салат, фрукты.
- На дверных полках (сверху вниз): масло, сыр, яйца, тубики, бутылочки, большие бутылки, пакеты с молоком и соком.
- В морозильном отделении: замороженные продукты, кубики льда, мороженое.

Полезный объем

Полезный объем указан на типовой табличке внутри холодильника.

Варианты внутреннего оформления

Переставляемая по высоте полка «EasyLift»

Рис. 4

Эту полку можно переставлять по высоте, не извлекая ее из холодильника.

Потяните за правый рычаг, чтобы поднять полку вверх. Потяните за левый рычаг, чтобы опустить полку вниз. Используйте всегда только один рычаг.

Чтобы извлечь полку, поднимите ее вверх и выньте.

Указание

При загрузке на полку более 5 кг продуктов ее положение изменять нельзя.

Фиксированная стеклянная полка

Рис. 5

Чтобы переставить стеклянную полку, следует нажать на расположенные снизу кнопки и освободить полку из крепления.

Переставьте держатели полки. Снова установите стеклянную полку и зафиксируйте ее, нажав вниз.

Переставляемые по высоте дверные полки «EasyLift»

Рис. 6

Полки можно переставлять по высоте, не снимая.

Чтобы опустить полку, одновременно отождмите вверх расположенные с нижней стороны полки кнопки. Вверх полки поднимаются без нажатия кнопок.

Для извлечения полок их следует одну за другой поднять вверх и вынуть.

Оснащение холодильного отделения

Полка для бутылок

Рис. 7

На эту полку можно складывать бутылки, не опасаясь, что они упадут. Неиспользуемую полку для бутылок можно подвесить под стеклянную полку.

Холодильное отделение

Температура в холодильном отделении регулируется в диапазоне от +2 до +8 °С.

Холодильное отделение – это идеальное место для хранения готовых блюд, хлебобулочных изделий, консервов, сгущенного молока, твердого сыра, чувствительных к холоду овощей и фруктов, а также южных плодов.

Суперохлаждение

В режиме суперохлаждения холодильное отделение в течение 6 часов охлаждается до предельно-допустимой самой низкой температуры. Затем происходит автоматическое переключение на установленную до включения режима суперохлаждения температуру.

Функцию суперохлаждения следует включать, например:

- перед закладыванием в холодильное отделение большого количества продуктов,
- для быстрого охлаждения напитков.

Включение и выключение режима суперохлаждения

Рис. 2

Нажмите на кнопку 5 «Super».

Кнопка светится, когда включен режим суперохлаждения.

Указание

При включении режима суперохлаждения эксплуатационные шумы могут усиливаться.

Зона сохранения свежести

Температура в зоне сохранения свежести постоянно поддерживается на уровне около 0°C. Низкая температура и высокая влажность (в боксе с высокой влажностью) обеспечивают оптимальные условия для хранения свежих продуктов.

Продукты могут сохраняться тут в свежем состоянии в три раза дольше, чем в обычной зоне охлаждения.

Бокс зоны сохранения свежести

В выдвижном боксе зоны сохранения свежести (рис. 1/19) поддерживается температура около 0°C и влажность воздуха до 50%. Эти условия идеально подходят для хранения рыбы, мяса, колбасы, сыра и молока.

Выдвижной бокс с высокой влажностью

Бокс с высокой влажностью (рис. 1/21) закрывается специальным фильтром, который пропускает воздух, но задерживает влагу. В результате этого в выдвижном боксе в зависимости от загрузки можно обеспечить создание влажности воздуха до 90%. Здесь создаются идеальные условия для хранения таких продуктов, как салат, овощи, фрукты, грибы и зелень.

Для хранения в зоне сохранения свежести непригодны:

чувствительные к холоду фрукты и овощи, например, тропические фрукты, авокадо, папайя, пассифлора, баклажаны, огурцы, перец, созревающие плоды, зеленые помидоры, картофель и твердые сыры. Эти продукты лучше всего хранить в холодильном отделении (рис. 1/A).

Рекомендации по покупке продуктов питания:

срок хранения продуктов зависит от их свежести при покупке. Обычно чем более свежие продукты размещают в зоне сохранения свежести, тем они дольше останутся свежими. Поэтому при покупке продуктов всегда смотрите, насколько они свежие.

Продолжительность хранения (при 0°C)

В зависимости от начального качества:

колбаса, мясное ассорти, мясо, потроха, рыба, свежее молоко, творог	до 7 дней
небольшие куски мяса, жареные сосиски, грибы, салат, листовые овощи	до 10 дней
большие куски мяса, готовые блюда	до 15 дней
копченая колбаса, капуста	до 20 дней
большие куски мяса, предварительно прошедшего тепловую обработку, говядина, дичь, бобовые	до 30 дней

Морозильное отделение

Использование морозильного отделения

- Для хранения замороженных продуктов
- Для приготовления кубиков льда
- Для замораживания продуктов

Следите, пожалуйста, за тем, чтобы дверь морозильного отделения всегда была закрыта! При открытой двери замороженные продукты подтаивают, и происходит сильное обледенение морозильного отделения. Кроме того, увеличивается расход электроэнергии!

Замораживание и хранение продуктов

Покупка замороженных продуктов

Упаковка продуктов не должна быть повреждена.

Срок годности не должен быть превышен.

Температура в морозильнике, в котором хранятся продукты в магазине, должна быть -18°C или ниже.

Замороженные продукты лучше всего транспортировать в сумке из изолирующего материала и дома как можно быстрее положить их в морозильное отделение.

Хранение замороженных продуктов

Чтобы обеспечить безупречную циркуляцию воздуха внутри холодильника, задвигайте боксы для замороженных продуктов внутрь до упора.

В случае загрузки большого количества продуктов их можно класть прямо на стеклянные полки и дно морозильного отделения. Для этого следует извлечь все боксы для замороженных продуктов. Выдвиньте боксы до упора, приподнимите их спереди и затем извлеките (рис. 8).

Указание

Перед тем как вставлять бокс для замороженных продуктов с направляющими, направляющие необходимо выдвинуть.

Замораживание свежих продуктов

Самостоятельное замораживание продуктов

Если Вы хотите заморозить продукты самостоятельно, то для этой цели следует брать только свежие продукты в безупречном состоянии.

Следующие продукты пригодны для замораживания:

мясные и колбасные изделия, птица и дичь, рыба, овощи, зелень, фрукты, хлебобулочные изделия, пицца, готовые блюда, остатки еды, яичный желток и яичный белок.

Следующие продукты непригодны для замораживания:

яйца в скорлупе, сметана и майонез, зеленые салаты, редис, редька и репчатый лук.

Бланширование овощей и фруктов

Чтобы сохранить цвет, вкус, аромат и витамин С, овощи и фрукты перед замораживанием следует бланшировать.

Для бланширования погрузите их на короткое время в кипящую воду.

Литература по замораживанию, в которой описывается также и бланширование, имеется в книжных магазинах.

Замораживание продуктов

Для замораживания следует использовать только свежие продукты в безупречном состоянии.

Предназначенные для замораживания продукты не должны соприкасаться с уже замороженными продуктами.

Упакуйте продукты герметично, чтобы они не потеряли вкус и не высохли.

Максимальная производительность при замораживании

Сведения о максимальном количестве продуктов, которое можно заморозить в Вашем холодильнике за 24 часа, Вы найдете на типовой табличке.

Как правильно упаковать продукты:

1. Положите продукт в упаковку.
2. Выдавите из упаковки весь воздух.
3. Герметично закройте упаковку.
4. Подпишите упаковку, указав ее содержимое и дату замораживания.

В качестве упаковки можно использовать:

пластиковую пленку, пленочные рукава из полиэтилена, алюминиевую фольгу, контейнеры для замораживания продуктов. Всю эту продукцию Вы найдете в специализированных магазинах.

В качестве упаковки нельзя использовать:

упаковочную или пергаментную бумагу, целлофан, мешки для мусора, использованные полиэтиленовые пакеты.

Для закрывания упаковки можно использовать:

резиновые кольца, пластмассовые зажимы, шпагат, морозостойкую клейкую ленту и пр. Пакеты и рукава из полиэтиленовой пленки можно заварить с помощью специального прибора для сварки таких пакетов.

Сроки хранения замороженных продуктов

Срок хранения зависит от вида продукта. При средней температуре можно хранить:

- рыбу, колбасу, готовые блюда, хлебобулочные изделия: **до 6 месяцев**;
- сыр, птицу, мясо: **до 8 месяцев**;
- овощи, фрукты: **до 12 месяцев**.

Суперзамораживание

Продукты должны как можно быстрее промерзнуть до самой сердцевины, чтобы они сохранили свои витамины, питательные вещества, а также внешний вид и вкус.

Чтобы предотвратить нежелательное повышение температуры в морозильном отделении при закладывании свежих продуктов, за несколько часов до закладывания продуктов необходимо включить режим суперзамораживания.

Небольшое количество продуктов можно замораживать без включения режима суперзамораживания.

Включение и выключение режима суперзамораживания

Рис. 2

Нажмите на кнопку **2** «Super».

Если режим суперзамораживания включен, эта кнопка светится.

Режим суперзамораживания выключается автоматически примерно через два с половиной дня.

Указание

При включении режима суперзамораживания эксплуатационные шумы могут усилиться.

Оснащение морозильного отделения

(не для всех моделей)

Аккумулятор холода

При отключении электроэнергии или возникновении неисправности аккумулятора холода замедляет нагревание хранящихся замороженных продуктов. Максимально длительный срок хранения достигается в том случае, если Вы положите аккумулятор в верхнее отделение непосредственно на продукты.

Аккумулятор можно также извлекать для временного охлаждения продуктов, например, в термоизолирующей сумке.

Ванночка для приготовления кубиков льда

Ванночку для приготовления кубиков льда заполните на 3/4 питьевой водой и поместите в морозильное отделение. Если она примерзнет ко дну морозильного отделения, то отделять ее можно только каким-либо тупым предметом (например, ручкой ложки).

Чтобы извлечь кубики льда из ванночки, ее следует на короткое время поместить под струю воды или слегка согнуть.

Размораживание продуктов

В зависимости от вида продукта и метода его приготовления Вы можете выбрать одну из следующих возможностей:

- размораживание при комнатной температуре;
- размораживание в холодильном отделении;
- размораживание в электрическом духовом шкафу, с использованием конвекции горячего воздуха или без нее;
- размораживание в микроволновой печи.

Примечание:

Подтаявшие или совсем оттаявшие замороженные продукты не следует замораживать снова. Только после переработки этих продуктов (путем варки или жаренья) Вы можете заморозить готовое блюдо. Срок хранения при этом должен быть меньше максимального.

Выключение холодильника

Нажмите на главный выключатель (рис. 1/8).

Холодильная машина и внутреннее освещение выключаются.

Отключение холодильника на длительный срок

Если Вы не будете пользоваться холодильником в течение продолжительного времени:

1. Выключите холодильник.
2. Извлеките вилку из розетки или выключите предохранитель.
3. Почистите холодильник.
4. Оставьте дверь холодильника открытой.

Размораживание холодильника

Холодильное отделение и зона сохранения свежести

Размораживание производится автоматически.

Талая вода стекает по сточным желобам для талой воды через дренажное отверстие в зону испарения прибора.

Указание

Содержите в чистоте сточные желоба для талой воды и дренажное отверстие (рис. 9), чтобы талая вода могла беспрепятственно стекать.

Морозильное отделение

Благодаря полностью автоматической системе Nofrost внутри морозильного отделения лед не образуется. В размораживании отделения больше нет необходимости.

Чистка холодильника

Внимание!

Не пользуйтесь чистящими средствами и растворителями, содержащими песок, хлориды или кислоты.

Не используйте абразивные и царапающие губки. Поверхность задней стенки может быть повреждена и на ней может появиться коррозия.

Никогда не мойте полки и контейнеры холодильника в посудомоечной машине. Они могут деформироваться!

Действуйте следующим образом:

- Выключите прибор перед чисткой.
- Извлеките вилку из розетки или выключите предохранитель!
- Для чистки прибора пользуйтесь мягкой тряпкой и теплой водой с небольшим количеством моющего средства с нейтральным pH. Вода для чистки не должна попадать в систему освещения.
- Уплотнитель двери холодильника следует лишь протереть тряпкой, смоченной в чистой воде, и затем тщательно вытереть его насухо.
- Не позволяйте моющей воде стекать через дренажное отверстие в зону испарения.
- После чистки: снова подключите холодильник к электросети и включите его.

Указания

Следует регулярно чистить сточные желоба для талой воды и дренажное отверстие (рис. 9) палочками с намотанной ватой и т.п., чтобы талая вода могла стекать. Верхний сточный желоб для талой воды для чистки можно вынуть.

Из-за особенностей конструкции холодильника, по окончании его чистки дренажное отверстие для слива талой воды следует снова закрыть заглушкой.

Чистка элементов оснащения

Для чистки все передвижные элементы холодильного отделения вынимаются (см. раздел «Варианты внутреннего оформления»).

Извлечение выдвижных боксов

Рис. 10

Наклоните выдвижной бокс вперед и выньте его.

Чтобы вставить выдвижной бокс, установите его на направляющие и задвиньте в холодильник. Выдвижной бокс при задвигании в прибор фиксируется.

Извлечение фильтра влажности

Рис. 11/20

Фильтр влажности над выдвижным боксом с высокой влажностью можно вынуть для чистки. Для этого сначала выньте выдвижной бокс с высокой влажностью, а затем извлеките фильтр влажности. Снимите покрытие фильтра (рис. 11) по направлению вверх, выньте фильтр, промойте его в теплой воде, высушите и снова установите на место.

Извлечение направляющих

Рис. 12

1. Вытяните направляющую.
2. Сдвиньте фиксатор в направлении стрелки.
3. Снимите направляющую с заднего штифта
4. Сдвиньте направляющую вместе, задвиньте ее назад поверх заднего штифта и разблокируйте.

Установка направляющих

1. Направляющую раздвиньте и в таком виде установите на переднем штифте.
2. Направляющую потяните слегка вперед, пока она не зафиксируется.
3. Установите направляющую на задний штифт.
4. Фиксатор сдвиньте назад.

Неприятные запахи

При появлении неприятных запахов:

- Выключите холодильник при помощи главного выключателя (рис. 1/5).
- Выньте из холодильника все продукты.
- Почистите холодильник внутри. См. раздел «Чистка холодильника».
- Почистите все упаковки.
- Во избежание возникновения неприятного запаха, сильно пахнущие продукты следует упаковать герметично.
- Снова включите холодильник.
- Загрузите продукты в холодильник.
- Через 24 часа проверьте, не появились ли неприятные запахи снова.
- Поменяйте фильтр для удаления запахов (рис. 13).
Фильтр для удаления запахов расположен позади верхнего выдвижного бокса зоны сохранения свежести. Фильтры для замены Вы можете приобрести в сервисном центре.

Освещение (на светодиодах)

Ваш холодильник оснащен системой освещения на светодиодах, которая не нуждается в техобслуживании.

Осторожно!

Освещение на светодиодах

Лазерное излучение класса 1M (в соответствии с требованиями нормативной документации IEC 60825). Нельзя смотреть на излучение через какие-либо оптические приборы. Это опасно для зрения!

Ремонт освещения данного типа должен проводиться лишь силами специалистов уполномоченного сервисного центра или квалифицированными специалистами, имеющими на это разрешение.

Советы по экономии электроэнергии

- Холодильник следует устанавливать в сухом, хорошо проветриваемом помещении! На холодильник не должны падать прямые солнечные лучи, и он не должен находиться рядом с источниками тепла (отопительной батареей, плитой). При необходимости установите теплоизоляционные панели.
- Теплые продукты и напитки следует сначала охладить до комнатной температуры и лишь потом закладывать их в холодильник.
- Для размораживания кладите замороженные продукты в холодильное отделение. Таким образом можно использовать холод замороженных продуктов для охлаждения продуктов в холодильном отделении.
- Открывайте дверь холодильника на как можно более короткое время.
- Чтобы избежать повышенного расхода электроэнергии, вентиляционные отверстия в цоколе необходимо время от времени чистить при помощи пылесоса или кисточки.

Информация о шумах при работе холодильника

Нормальные рабочие шумы

Гудение исходит от холодильного агрегата.

Булькающие, жужжащие или журчащие шумы – хладагент протекает по трубкам.

Щелчки всегда слышны, когда двигатель включается или выключается.

Шумы, которые можно легко устранить

Холодильник стоит неровно

Пожалуйста, выровняйте нишу для установки встраиваемого холодильника при помощи уровня. Используйте для этого винтовые ножки ниши или подкладки под них.

Выдвижные боксы, корзины или полки болтаются или застряли

Проверьте, пожалуйста, съемные элементы и при необходимости установите их правильно.

Сосуды соприкасаются друг с другом

Пожалуйста, установите бутылки или другие сосуды таким образом, чтобы они не соприкасались друг с другом.

Самостоятельное устранение мелких неисправностей

Перед вызовом Сервисной службы:

проверьте, не сможете ли Вы устранить неисправность самостоятельно с помощью приведенных ниже рекомендаций.

Вызов специалистов Сервисной службы для консультации Вам придется оплачивать даже во время гарантийного периода.

Неисправность	Возможная причина	Устранение
Фактическое значение температуры сильно отличается от установленного.		В некоторых случаях достаточно выключить холодильник на 5 минут. Если температура слишком высокая , то проверьте через несколько часов, не приблизилось ли фактическое значение температуры к заданному. Если температура слишком низкая , то проверьте ее на следующий день еще раз.
Не горит ни один из индикаторов.	Отключение напряжения в электросети; сработал предохранитель; вилка не до конца вставлена в розетку.	Проверьте, есть ли напряжение в электросети; предохранитель должен быть включен.
На дне холодильного отделения вода.	Сточные желоба или дренажная труба для талой воды засорены.	Прочистите сточные желоба для талой воды и дренажную трубу (см. раздел «Чистка холодильника»).
Температура в холодильном отделении слишком низкая.	Установлена слишком низкая температура.	Установите более высокую температуру.
Холодильная машина включается все чаще и на все более продолжительное время.	Закрываются вентиляционные отверстия.	Уберите мешающие предметы.

Неисправность	Возможная причина	Устранение
Холодильник не охлаждает.	Холодильник выключен.	Нажмите главный выключатель (рис. 1/8).
	Отключение напряжения в электросети; сработал предохранитель; вилка не до конца вставлена в розетку.	Посмотрите, есть ли напряжение электросети, проверьте предохранители.
Прибор не охлаждает, лампочки индикации температуры и внутреннее освещение светятся.	Включен демонстрационный режим.	Нажимайте 10 секунд на кнопку «Alarm» (рис. 2/1), пока не прозвучит подтверждающий сигнал. Проверьте через некоторое время, охлаждает ли Ваш холодильник.
Внутреннее освещение не функционирует.	Система освещения на светодиодах вышла из строя.	См. раздел «Освещение (на светодиодах)».
	Дверь оставалась открытой слишком долгое время. Освещение отключается примерно через 10 минут.	После закрывания и открывания двери освещение снова включается.
Лампочки индикации температуры (рис. 2/4 или 2/7) мигают.	Частое открывание двери прибора.	Не открывайте дверь без необходимости.
	Было заложено большое количество свежих продуктов.	Перед закладыванием продуктов включайте режим суперзаморозки.
Звучит предупредительный сигнал, лампочка индикации температуры мигает (рис. 2/4).	Неисправность: в морозильном отделении «слишком тепло!» Продукты могут разморозиться!	См. раздел «Предупредительный сигнал».

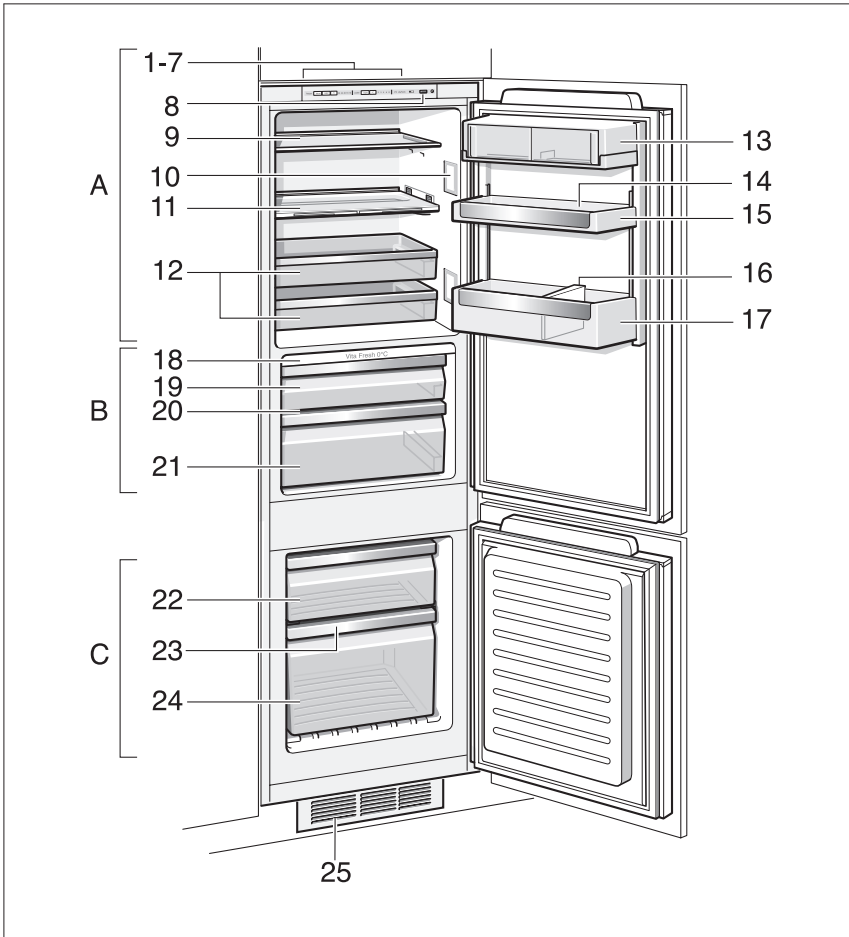
Неисправность	Возможная причина	Устранение
Слишком низкая или слишком высокая температура в зоне сохранения свежести.	Установлено слишком высокое или слишком низкое значение температуры (например, в зоне сохранения свежести образуется иней).	<p>Температуру в зоне сохранения свежести можно уменьшить или увеличить на две ступени. Если индикатор показывает 4, температура в зоне свежести около 0°C.</p> <p>Цифры на индикаторе не соответствуют температуре в зоне сохранения свежести.</p> <p>Степень 2 – самая низкая температура Степень 8 – самая высокая температура</p> <p>Удерживайте кнопку (рис. 2/2) в течение 3 секунд, пока не прозвучит звуковой сигнал, и индикаторная лампочка 4 не начнет мигать. Измените настройку с помощью кнопки 3.</p> <p>Через минуту установленная температура сохраняется.</p>

Сервисная служба

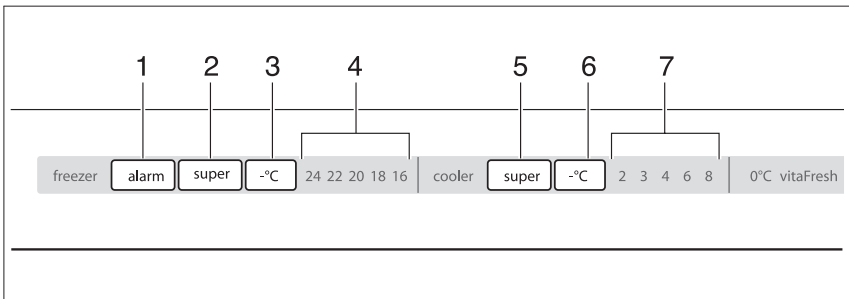
Адрес и телефонный номер ближайшего к Вам сервисного центра Вы можете найти в гарантийном талоне. При вызове специалистов из Сервисной службы сообщите им, пожалуйста, номер модели (E-Nr.) и заводской номер (FD-Nr.) Вашего холодильника.

Вы найдете эти данные на типовой табличке **(рис. 14)**.

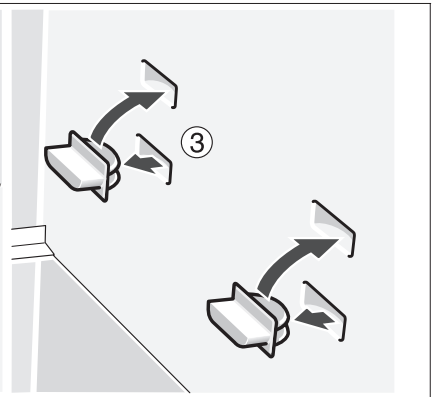
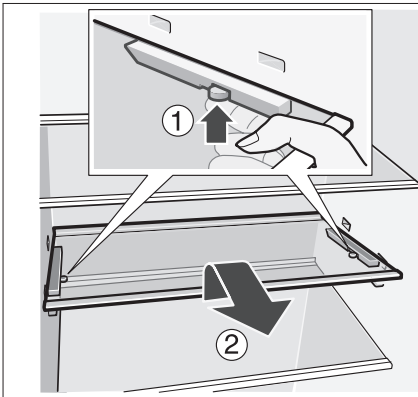
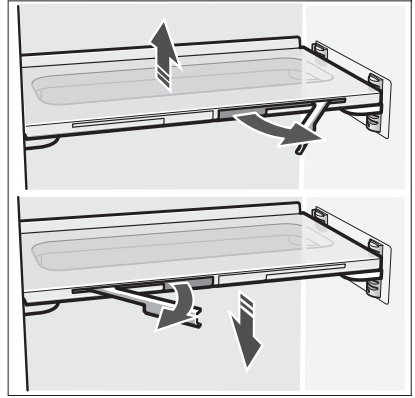
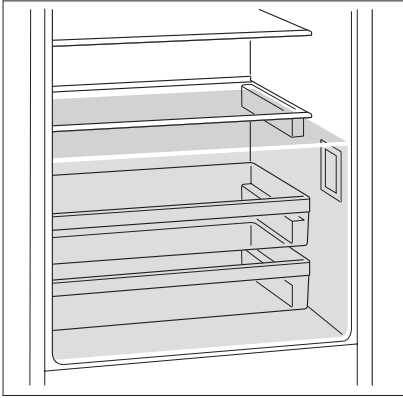
Сообщив номер модели и заводской номер прибора, Вы сможете предотвратить ненужные поездки и связанные с ними дополнительные расходы.



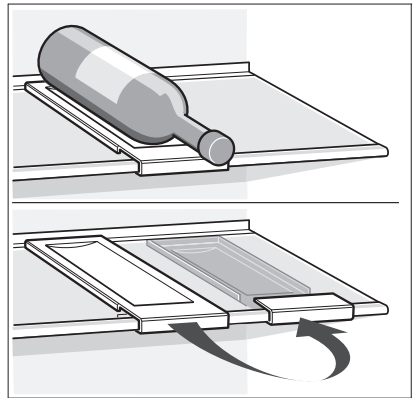
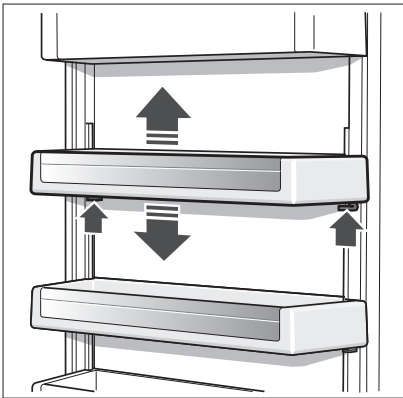
1



2

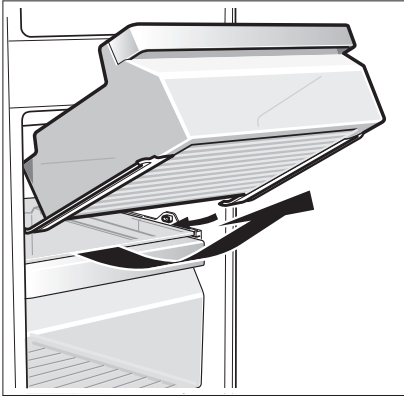


5

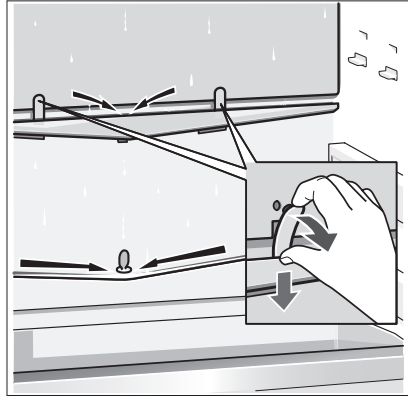


6

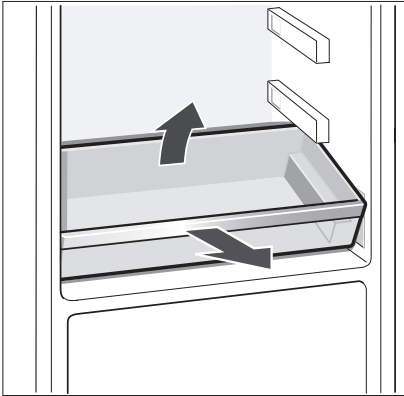
7



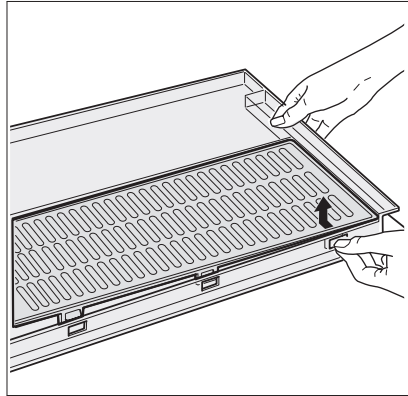
8



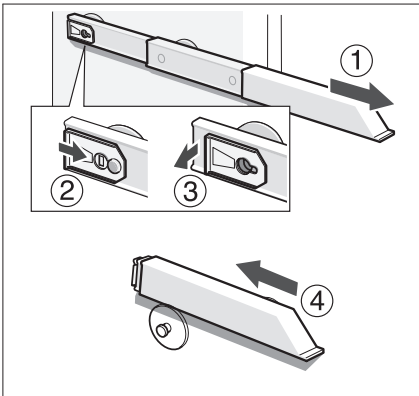
9



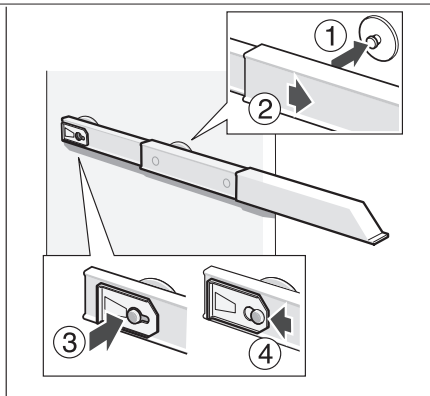
10

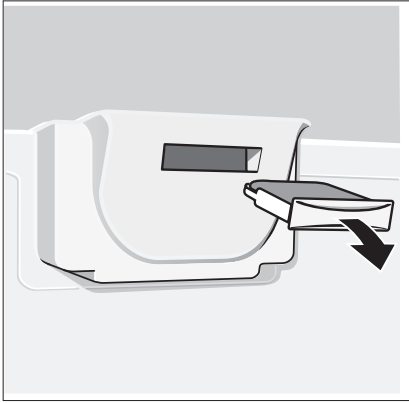


11

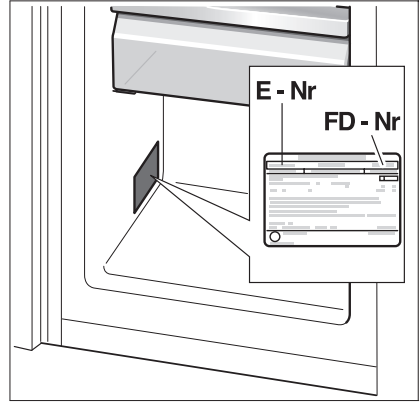


12





13



14

ДЛЯ ЗАМЕТОК

A series of 21 horizontal dotted lines, evenly spaced, extending across the page. These lines are intended for taking notes or writing observations.

Гарантийный талон

ОТМЕТКА О ПРОДАЖЕ

Изделие

Данный гарантийный талон распространяется на газовые и электрические встраиваемые варочные панели, электроплиты, духовые шкафы, шкафы для подогрева посуды, кухонные вытяжки, печи СВЧ, встраиваемые фритюрницы, сушильные машины, стирально-сушильные машины, холодильники, морозильники, холодильники-морозильники.

Модель _____
Заводской номер FD _____
Дата покупки _____

Штамп магазина

Подпись продавца _____
Претензий по внешнему виду и комплектности не имею.
Подпись покупателя: _____

СВЕДЕНИЯ ОБ УСТАНОВКЕ ПРИБОРА

(заполняется только для приборов, подлежащих установке)

Дата установки _____
Организация-установщик _____
Мастер _____
Работу принял. Подпись заказчика _____

СВЕДЕНИЯ О РЕМОНТЕ

(заполняется Службой Сервиса)

Счет/акт выполненных работ _____
Счет/акт выполненных работ _____
Счет/акт выполненных работ _____

Будущее приходит в дом.

Прием заявок на ремонт в г. Москва: ☎ (495) 737-2962
Прием заявок на ремонт в г. Санкт-Петербург: ☎ (812) 449-3161

Адреса и телефоны авторизованных сервисных центров приведены на обратной стороне талона, а также в Интернет: <http://www.bsh-service.ru>
Рекомендуем Вам пользоваться услугами только авторизованных сервисных центров.

Гарантия изготовителя

Фирма-изготовитель предоставляет на приобретенный Вами после 1 января 2010 года бытовой прибор, к которому при покупке был выдан настоящий Гарантийный талон, гарантию в соответствии с действующим законодательством РФ о защите прав потребителей сроком **2 года** с даты покупки.

Внимание! Важная информация для потребителя

Данный прибор предназначен для использования исключительно для личных, семейных, домашних и иных нужд, не связанных с осуществлением предпринимательской деятельности. Использование прибора в целях, отличных от вышеуказанных, является нарушением правил надлежащей эксплуатации прибора.
Изготовитель не несет ответственность за недостатки в приборе, если сервисной службой будет доказано, что они возникли после передачи прибора потребителю вследствие нарушения им правил пользования, транспортировки, хранения, неаккуратного обращения, воздействия иных посторонних факторов, а также вследствие естественных природных, технических требований, огороженных в инструкции по эксплуатации, в том числе нестабильности параметров электросети, установленных ГОСТ 13109-97.

Для подтверждения даты покупки прибора при гарантийном ремонте или предоставлении иных предусмотренных законом требований убедительно просим Вас сохранять сопроводительные документы (чек, квитанцию, правильно оформленный акт приема-передачи прибора, акт приема-передачи прибора при гарантийном ремонте, акт приема-передачи прибора, продава, иные документы, подтверждающие дату и место покупки). С целью обеспечения дальнейшего сервисного обслуживания Вашего прибора обращайтесь к мастерам сервиса с просьбой о занесении сведений обо всех произведенных ремонтных работах в соответствующий раздел настоящего Гарантийного талона.

Рекомендуем доверять подключение (установку) приборов, требующих специального подключения (установки), только организациям (предпринимателям), занимающимся по роду своей деятельности осуществлением таких работ (услуг). Для этого необходимо наличие у организации соответствующего разрешения (лицензии) и соответствующего раздела Гарантийного талона. Просим сохранять квитанции и иные документы о подключении (установке) Вашего прибора в течение срока его эксплуатации.

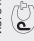
Соблюдение рекомендаций и указаний, содержащихся в инструкции по эксплуатации (правилах пользования), поможет избежать проблем в эксплуатации прибора и его обслуживании.

Неисправные узлы прибора в гарантийный период бесплатно ремонтируются или заменяются новыми. Решение вопроса о целесообразности их замены или ремонта остается за службой сервиса.

Информация о сервисе

В период и после истечения гарантийного срока наша Служба Сервиса, а также мастерские наших партнеров всегда готовы предложить Вам свои услуги*. Список адресов уполномоченных изготовителем пунктов авторизованного сервисного обслуживания находится на обороте талона.

Срок службы прибора составляет 10 лет с даты покупки, либо при невозможности ее определения, с даты изготовления прибора, на основании отчета о времени изготовления изделия. В соответствии со стандартом изготовителя дата изготовления прибора указывается на его корпусе в виде даты производства (DD.MM.YYYY).

 **BSH** BSH **Сервис**
Безопасные работы, соблюдение условий, что наша продукция сертифицирована, не содержит вредных веществ, требующих специальной утилизации в соответствии с Законом РФ «О защите прав потребителей». Наша продукция производится по стандартам транснациональной корпорации «BSH Бوش Уни, Сименс Хаусгерäte ГмбХ», а также данные о номере сервисной службы и сроке его действия Вы можете получить в ООО «БСК Бытовая техника».

Организацией, уполномоченной изготовителем на основании доверенности, является ООО «БСК Бытовая техника», адрес: Москва, 119071, ул. Малая Калужская, д.19, стр.1; тел.: (495) 737-2783, факс: (495) 737-2788.

* Аксессуары и средства по уходу за бытовыми приборами Вы можете заказать у и приобрести в перечисленных на обороте данного гарантийного талона сервисных центрах.

SIEMENS

