

LERAN®

Руководство по эксплуатации

Морозильный шкаф

Модель:
FSF 232 W

Морозильная камера электрическая бытовая. Электрический прибор бытового назначения для хранения пищи. Производитель оставляет за собой право вносить изменения в конструкцию, комплектацию и характеристики изделия без предварительного уведомления.

Содержание

Меры предосторожности	4
Установка	5
Месторасположение	5
Установка дверной ручки	5
Выравнивание	6
Изменение направления открытия двери	6
Перед началом использования	9
Начало использования	9
Требования к дверному пространству	9
Описание прибора	10
Эксплуатация	11
Холодильник	11
Морозильный шкаф	11
Функция	11
Клавиши	11
Индикаторы температуры	11
Коды ошибок	12
Быстрое охлаждение	12
Быстрая заморозка	12
Уход	13
Очистка морозильного шкафа внутри и снаружи	13
Разморозка	13
Советы по уходу	13
Обслуживание	13
Перемещение	13
Обслуживание	13
Выключение морозильного шкафа в случае длительного простоя	13
Возможные проблемы и решение	14
Советы по энергосбережению	15
Технические характеристики	16
Дополнительная информация	16

Уважаемый покупатель! Благодарим Вас за выбор бытовой техники LERAN. Данное руководство пользователя содержит важную информацию по безопасности, а также инструкции по эксплуатации и обслуживанию устройства. Перед началом эксплуатации прибора прочитайте это руководство и сохраните его для дальнейшего использования. При передаче устройства третьему лицу необходимо так же передать и данное руководство. Хотите узнать больше? Посетите наш сайт www.leran.pro.
Служба поддержки пользователей LERAN: 8-800-755-3-755.

Меры предосторожности

Внимание!

- **Вентиляционные отверстия в корпусе прибора должны быть открытыми.**
- **Не используйте механические устройства или другие приспособления для ускорения процесса разморозки.**
- **Не повреждайте контур циркуляции хладагента.**
- **Не помещайте электрические приборы внутрь отделов для хранения продуктов в морозильном ларе.**

- Морозильный шкаф должен быть отключен от сети питания по завершению использования и перед началом мойки или обслуживания.
- Морозильный шкаф должен быть подключен к сети питания с заземлением.
- Данное устройство может использоваться детьми старше 8 лет только после проведения инструктажа по безопасному использованию электроприбора, дающего им представление об опасности, сопряженной с его эксплуатацией. Использование должно проходить под присмотром лица, отвечающего за их безопасность. Не позволяйте детям играть с прибором. Дети могут проводить мойку и обслуживание прибора только под присмотром взрослых.
- Поврежденный шнур питания должен быть заменён специалистом сервисного центра или иным квалифицированным специалистом.
- Морозильный шкаф не предназначен для хранения лекарств, донорской крови или других непищевых биологических веществ
- Утилизируйте морозильный шкаф согласно требованиям местного законодательства.
- Не храните легковоспламеняющиеся вещества в морозильном шкафу или рядом с ним
- Не пытайтесь самостоятельно выполнять ремонт или модификацию прибора, не разбирайте контур циркуляции хладагента. При необходимости ремонта, обращайтесь в авторизованный сервисный центр.
- Хранение устройства должно производиться в сухом помещении. Оберегайте устройство от воздействия пыли, грязи, ударов, влаги, огня и т.д.
- Прибор предназначен только для бытового использования.

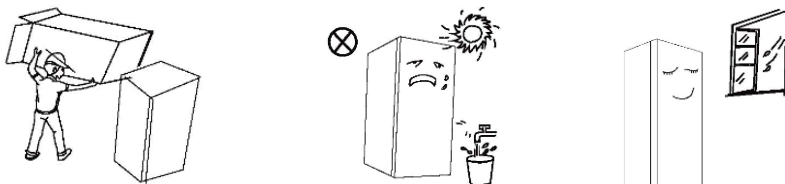
Установка

Месторасположение

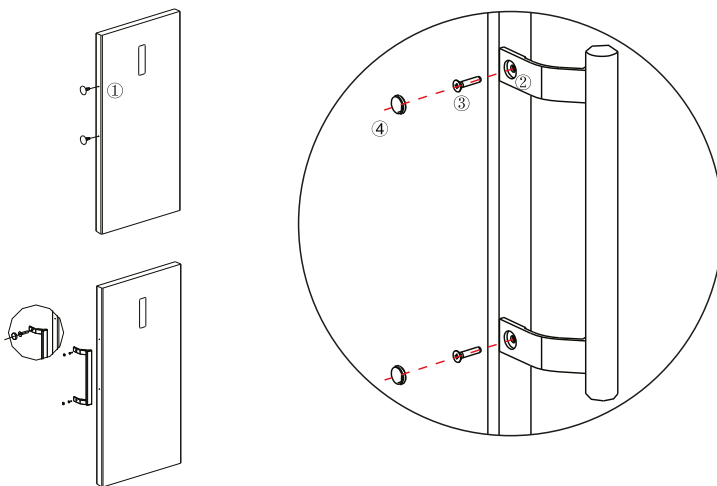
Перед использованием удалите все упаковочные материалы, включая защитные ленты и пленки на двери и корпусе устройства.

Не размещайте устройство рядом с нагревательными приборами и под прямыми солнечными лучами, а также в местах с высокой влажностью воздуха и брызгами воды.

При выборе местоположения морозильного шкафа следует убедиться, что поверхность пола ровная и устойчивая, а помещение хорошо вентилируется. При установке морозильного шкафа убедитесь в том, что по бокам имеется 10 см свободного пространства, 10 см с задней стороны и 30 см от верха прибора. Это позволит холодному воздуху свободно циркулировать и улучшит эффективность заморозки.



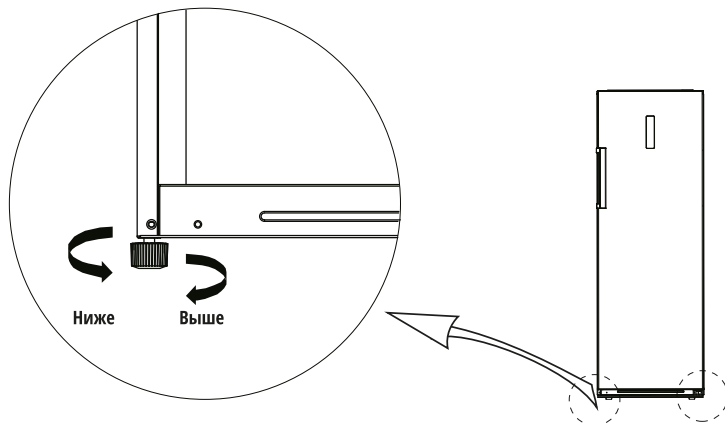
Установка дверной ручки



- 1) Снимите заглушки с отверстий для винтов (1) и с помощью крестовой отвертки вкрутите винты (3) в отверстия (2).
- 2) Установите заглушки (4) поверх винтов.

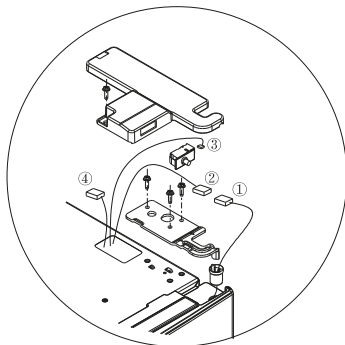
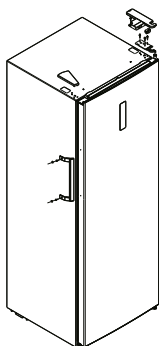
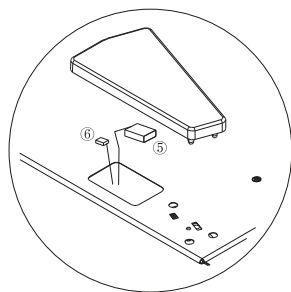
Выравнивание

- 1) Вращайте ножки по часовой стрелке для уменьшения их высоты, и против часовой — для увеличения.
- 2) Регулируйте ножки до тех пор, пока устройство не будет расположено ровно на поверхности.

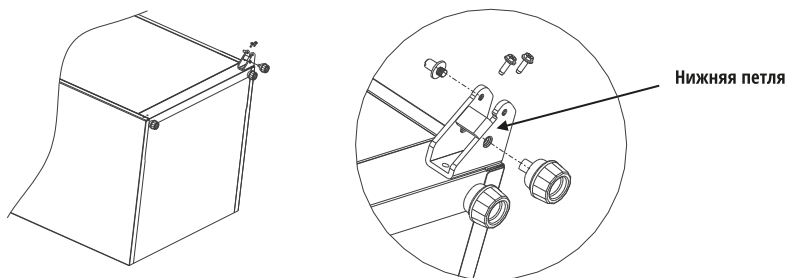


Изменение направления открытия двери

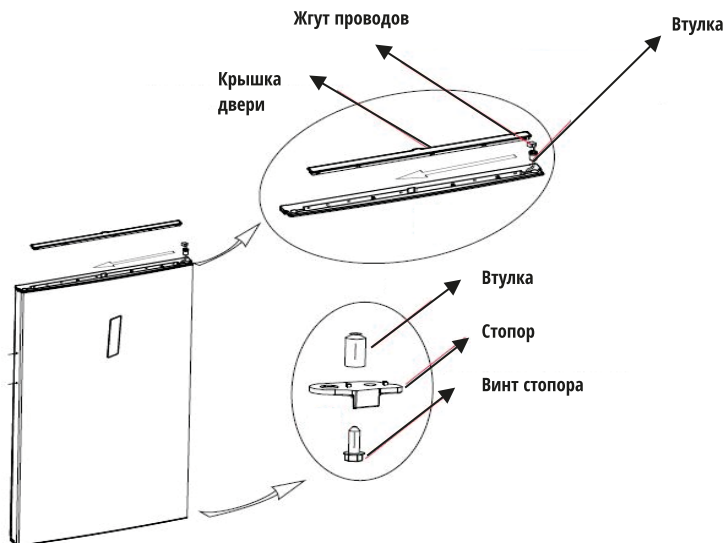
- 1) Выключите устройство и извлеките из него все продукты.
- 2) Удалите обе заглушки ручки двери, выкрутите винты и снимите ручку (см. Раздел «Установка дверной ручки»).
- 3) Удалите заглушку верхней петли и заглушку винтовых отверстий с верхней панели морозильного шкафа, разъедините штекеры (1) и (2) выкрутите винты и снимите петлю, отсоедините штекер (3).



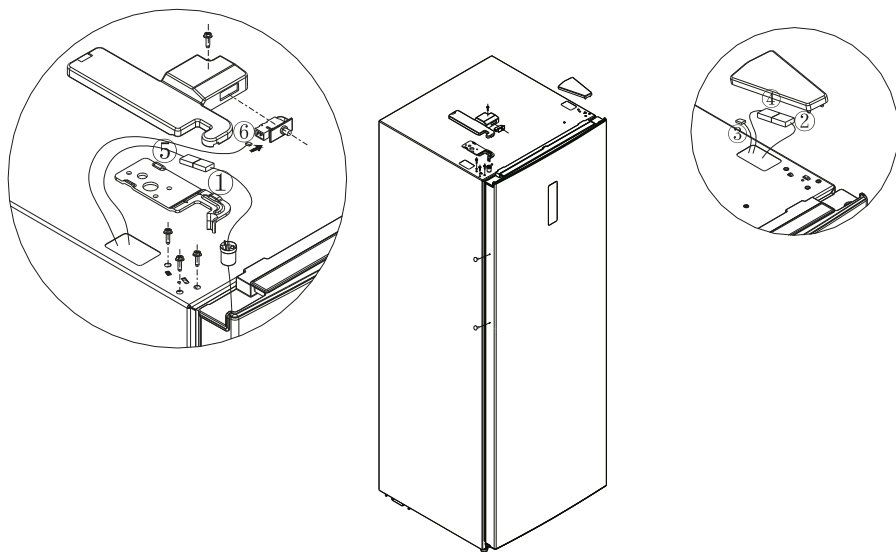
- 4) Снимите дверцу и положите на ровную мягкую поверхность. Выкрутите регулируемые ножки и винты нижней петли. Выкрутите винт, удерживающий ось нижней петли, переверните шарнир и закрепите ось на противоположной стороне. Установите петлю на левой стороне холодильника и вкрутите на место регулируемые ножки.



- 5) Снимите верхнюю панель дверцы, переместите жгут проводов на левую сторону и установите декоративную панель обратно. Установите втулку верхней петли на левую сторону. Снимите дверной стопор и нижнюю втулку, переместите втулку на левую сторону. Возьмите стопор дверцы для левой стороны из пакета с аксессуарами и установите его.



6) Возьмите левую верхнюю петлю из пакета с аксессуарами. Установите дверь на ось нижней петли и выровняйте. Установите верхнюю петлю и закрепите винтами. Соедините штекеры (5) и (1), (4) и (2), подключите штекер (6). Установите крышку верхней петли и заглушку винтовых отверстий.



Примечание: для сборки ручки см. раздел «Установка дверной ручки».

Перед началом использования

- Не повреждайте шнур питания, не используйте прибор, если шнур питания или сетевая вилка повреждены или изношены.
- Не храните в морозильном шкафу горючие, взрывчатые, летучие или коррозионные вещества во избежание порчи оборудования или возгорания.
- Во избежание возгорания не храните горючие вещества рядом с морозильным шкафом.
- Данный морозильный шкаф является бытовым прибором, предназначенным только для хранения продуктов. В соответствии с национальными стандартами, бытовые морозильные шкафы не предназначены для хранения медикаментов, крови и других биологических материалов.
- Не помещайте бутилированные или герметичные емкости с жидкостью, например, пиво или напитки в бутылках, в морозильную камеру во избежание разрыва бутылок и других повреждений.
- Прежде чем начать хранение продуктов, включите морозильный шкаф на 24 часа, чтобы убедиться, что он работает корректно, а также, чтобы температура достигла необходимого уровня.



Перед включением в сеть следует убедиться, что сетевая розетка соответствует параметрам вилки морозильного шкафа, идущей в комплекте.

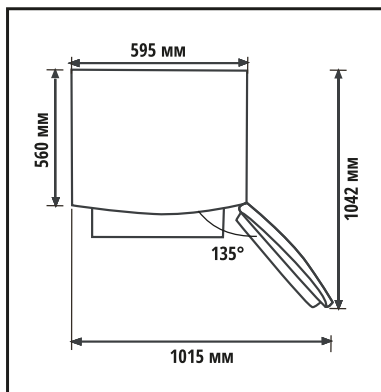
Включайте морозильный шкаф не раньше, чем через два часа после его транспортировки.

Начало использования

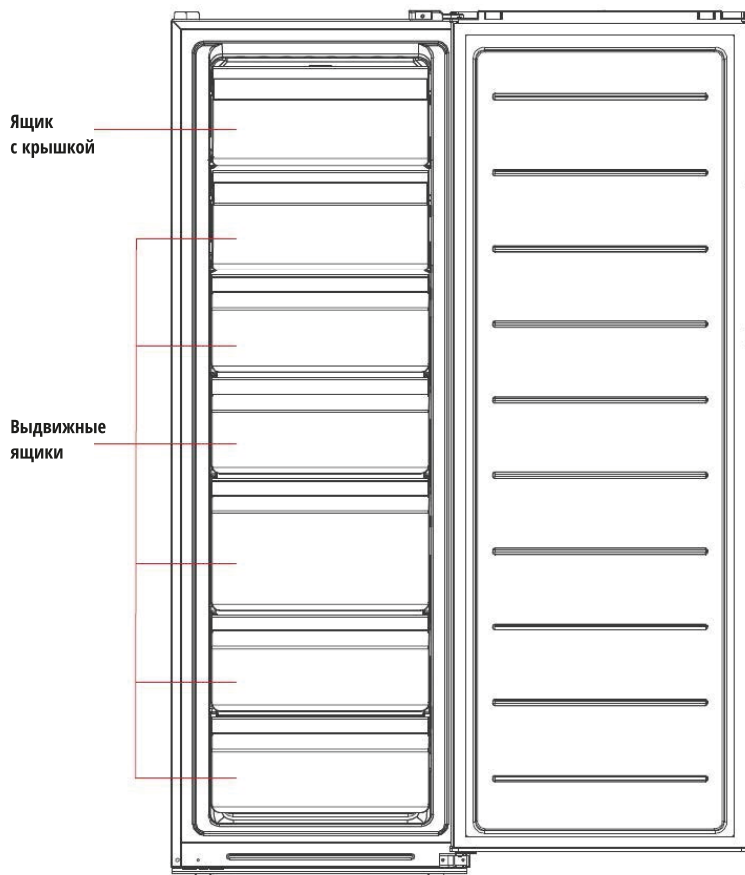
Подождите полчаса перед подключением устройства к сети питания. Загружайте продукты через 2–3 часа (4 летом) после подключения к сети питания.

Требования к дверному пространству

Дверь морозильного шкафа должна открываться полностью, как показано на схеме.



Описание прибора



Эксплуатация

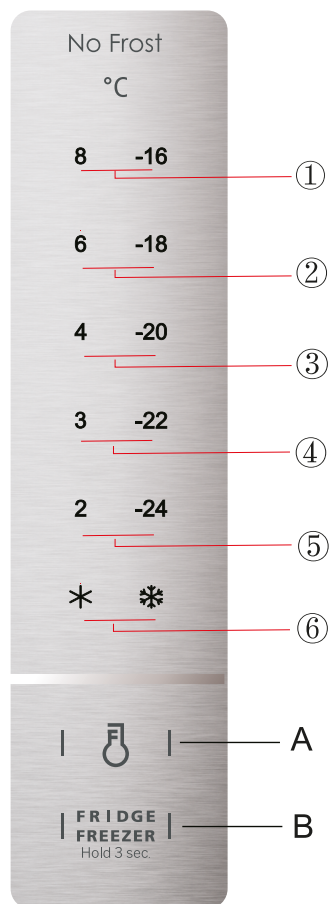
Холодильник

Устройство также имеет функцию охлаждения, которая подходит для хранения фруктов, овощей и напитков. Готовую еду следует охладить до комнатной температуры и упаковать перед помещением в устройство.

Морозильный шкаф

Морозильный шкаф подходит для сохранения продуктов на долгий срок и создания льда. Перед заморозкой разделяйте большие куски на меньшие части для удобства.

Функции



Клавиши

А — установка температуры.
В — выбор режима «Холодильник»/«Морозильный шкаф».

Индикаторы температуры

- 1) 8/-16°C.
- 2) 6/-18°C.
- 3) 4 / -20 °C.
- 4) 3 / -22 °C.
- 5) 2 / -24 °C.
- 6) Индикатор температуры в морозильной камере/холодильном отсеке.

При первом включении температура будет установлена на уровне - 20 °C. В дальнейшем, при включении настройка температуры будет соответствовать настройке перед последним выключением.

Индикация работы

При возникновении ошибок в работе загорятся соответствующие индикаторы.

Коды ошибок

Холодильник:

E1: сбой датчика температуры (индикаторы температуры № 6 и 2 горят).

ES: ошибка датчика разморозки (индикаторы температуры № 6 и 3 горят).

E6: ошибка связи (индикаторы температуры № 2 и 4 горят).

E7: ошибка датчика окружающей температуры (индикаторы температуры № 6 и 4 горят).

E10: «залипание» кнопки индикация: (индикаторы температуры № 2 и 3 горят).

Морозильный шкаф:

E1: сбой датчика температуры (индикаторы температуры № 6 и 5 горят).

ES: ошибка датчика разморозки (индикаторы температуры № 6 и 4 горят).

E6: ошибка связи (индикаторы температуры № 5 и 3 горят).

E7: ошибка датчика окружающей температуры (индикаторы температуры № 6 и 3 горят).

E10: «залипание» кнопки (индикаторы температуры № 5 и 4 горят).

При нормальной работе на экране отображается температура охлаждения/заморозки. Для переключения между заморозкой и охлаждением, удерживайте кнопку выбора режима (B) в течение 3 секунд. При переключении загорится соответствующий индикатор. Переключение температуры осуществляется клавишей установки температуры (A) по порядку.

Быстрое охлаждение

В режиме охлаждения нажмите клавишу установки температуры (A) до появления соответствующего индикатора (6). В этом режиме температура будет установлена на 2°C на 150 минут, а затем возвращена к прежней.

Быстрая заморозка

В режиме заморозки нажмите клавишу установки температуры (A) до появления соответствующего индикатора (6). В этом режиме температура будет установлена на -24 °C на 24 часа, а затем возвращена к прежней.

Уход

Очистка морозильного шкафа внутри и снаружи

- Регулярно очищайте устройство.
- Вытащите все ящики.
- Не используйте абразивные чистящие средства, щетки с жесткой щетиной и не разбрызгивайте воду.

Разморозка

Устройство оборудовано системой «No Frost» и не требует разморозки, однако вы можете разморозить его, отключив от сети питания и протерев сухой тканью.

Советы по уходу

На поверхности морозильного шкафа может появляться конденсат. Это может быть связано с изменением температуры в помещении. Вытрите конденсат насухо. Если проблема появляется постоянно, обратитесь в авторизованный сервисный центр.

Обслуживание

Транспортировка и хранение

- При перемещении морозильного шкафа держите его по бокам или за основание. Нельзя поднимать морозильный шкаф за верхние края.
- Транспортировка и хранение осуществляется в вертикальном положении. Наклон при транспортировке не должен превышать 45 градусов.
- Погрузочно-разгрузочные работы осуществляются согласно манипуляционным знакам расположенными на упаковке изделия.
- Запрещается подвергать морозильный шкаф ударным нагрузкам при погрузочно-разгрузочных работах.

Обслуживание

Морозильный шкаф должен обслуживаться специалистами авторизованного сервисного центра, для ремонта должны использоваться только оригинальные запчасти. Не пытайтесь починить морозильный шкаф самостоятельно. Ремонт, производимый некомпетентным лицом, может привести к травмам или вызвать серьезную неисправность.

Выключение морозильного шкафа в случае длительного простоя

Если морозильный шкаф не используется в течение долго времени, отключите его от питания, уберите все продукты и помойте его. Оставьте дверь приоткрытой, чтобы избежать появления неприятного запаха.

Возможные проблемы и их решение

В случае возникновения неисправности, проверьте следующие пункты. Если неисправность не устранена, обратитесь в авторизированный сервисный центр.

Проблема	Решение
Морозильный шкаф не работает	<ul style="list-style-type: none">• Проверьте, подключена ли вилка морозильного шкафа к электропитанию.• Низкое напряжение.• Сбой питания или разрыв цепи.
Запах	<ul style="list-style-type: none">• Продукты с сильным запахом следует хранить плотно упакованными.• Проверьте, нет ли испорченных продуктов.• Проверьте, чист ли морозильный шкаф внутри.
Длительная работа компрессора	<ul style="list-style-type: none">• Длительная работа компрессора в летнее время, когда температура окружающей среды выше, является нормальным явлением.• Не помещайте слишком много продуктов в морозильную камеру одновременно.• Не кладите горячую еду в морозильный шкаф, пока она не остынет.• Частое открывание морозильного шкафа.
Свет в морозильном шкафу не горит	<ul style="list-style-type: none">• Проверьте, подключен ли морозильный шкаф к питанию.• Проверьте, не повреждена ли лампочка.
Дверь морозильного шкафа закрывается неплотно	<ul style="list-style-type: none">• Дверца морозильной камеры не закрывается из-за упаковки продуктов.• Слишком много продуктов.• Морозильный шкаф наклонен.
Громкие шумы	<ul style="list-style-type: none">• Проверьте, отрегулирован ли морозильный шкаф по уровню, равномерно ли располагаются продукты.• Проверьте, надежно ли закреплены детали морозильного шкафа.• Устройство может периодически жужжать и гудеть или скрипеть — это нормально.
Поддон для воды переполнен	<ul style="list-style-type: none">• Проверьте, не превышен ли предел максимальной загрузки продуктов.• Убедитесь, что дверь плотно закрыта.
Образование конденсата на поверхности	Это нормальное явление при повышенной влажности воздуха; протрите конденсат сухой тканью.
Горячая поверхность	Убедитесь, что устройство стоит в хорошо вентилируемом месте. Поверхность может быть горячей из-за высоких температур окружающей среды.

Внимание!



- **Морозильный шкаф может выделять тепло во время работы особенно в летнее время, это вызвано нагревом радиатора и является нормальным явлением.**
- **Конденсат может появляться на поверхности морозильного шкафа и дверных уплотнителях при высокой влажности окружающей среды, это нормальное явление. Вытрите конденсат сухим полотенцем.**

Советы по энергосбережению

- 1) Старайтесь не открывать морозильный шкаф слишком часто, особенно в жаркую или влажную погоду. Если вы открыли дверь, закройте ее как можно скорее.
- 2) Проверяйте, чтобы морозильный шкаф достаточно вентилировался (обеспечьте циркуляцию воздуха за морозильным шкафом).
- 3) В обычных температурных условиях установите термостат в среднее положение.
- 4) Прежде чем поместить в морозильный шкаф новые продукты, убедитесь, что они охлаждены до температуры окружающей среды.
- 5) Если устройство оснащено внешним конденсатором, следите, чтобы задняя стенка была чистой.
- 6) Морозильный шкаф должен размещаться в самой прохладной части комнаты вдали от источников тепла, избегайте попадания прямых солнечных лучей.
- 7) Охладите горячую еду до комнатной температуры прежде, чем поместить в морозильный шкаф. Перегрузка морозильного шкафа может увеличить время работы компрессора. Продукты, которые охлаждаются медленно, могут потерять качество или испортиться.
- 8) Тщательно упаковывайте продукты, насухо вытирайте контейнеры прежде, чем поместить их в морозильный шкаф.
- 9) Не следует оборачивать корзины для хранения продуктов фольгой, вощеной бумагой или бумажными полотенцами, так как это может нарушать циркуляцию воздуха и снижать эффективность работы морозильного шкафа.
- 10) Аккуратно складывайте и маркируйте продукты, чтобы уменьшить время поиска и частоту открываний морозильного шкафа. Доставайте все необходимые продукты за один раз и незамедлительно закрывайте дверь.

Технические характеристики

Морозильный шкаф предназначен для хранения пищи. Устройство предназначено для бытовых нужд, не связанных с осуществлением предпринимательской деятельности.

Модель	FSF 232 W
Объем нетто	227 л
Объем брутто	261 л
Климатический класс	N/SN/ST/T
Класс энергозащиты	I
Номинальное напряжение	220–240 В
Номинальная частота	50 Гц
Номинальный ток	0,8 А
Мощность заморозки	15 кг / 24 ч
Мощность замораживания	280 Вт
Потребление энергии	0,797 кВт / 24 ч
Хладагент	R600a, 48 г
Класс энергетической эффективности	A+
Корректированный уровень звука	42 дБА

Дополнительная информация

На прибор предоставляется 1 год гарантийного обслуживания.
Срок службы: 5 лет со дня покупки, при использовании в строгом соответствии с настоящим руководством и применимыми техническими стандартами.

Лампы освещения в приборе являются расходным материалом, гарантия на них не распространяется.

Специальные условия реализации не установлены.

При обнаружении неисправностей в работе прибора следует немедленно прекратить его использование, отключить от электросети и передать в ближайший авторизованный сервисный центр.

Информацию об авторизованных сервисных центрах вы можете узнать на веб-сайте www.leran.pro в разделе «Установка и ремонт». Если в вашем городе отсутствует авторизованный сервисный центр, вам следует обратиться в магазин, где вы приобрели наш товар, и он организует ремонт или замену.

Настоящая информация является частью сопроводительной технической документации, прилагаемой к товару. Изготовитель постоянно работает над совершенствованием конструкции и технических характеристик выпускаемой продукции, в том числе над улучшением энергетической эффективности. По истечению срока службы прибора сервисный центр вправе отказать в поставке запчастей и ремонте техники.

Производитель оставляет за собой право вносить изменения в конструкцию, комплектацию и характеристики изделия без предварительного уведомления.

Утилизация изделия

Отслужившее изделие нужно сделать непригодным для использования. Для этого отсоедините его от электросети и обрежьте кабель, так как он может представлять опасность для играющих детей.



Данный символ на изделии или его упаковке указывает, что оно не подлежит утилизации в качестве бытовых отходов. Изделие следует сдать в соответствующий пункт приема электронного и электрооборудования для последующей утилизации.

Утилизация упаковочных материалов



Упаковочные материалы подлежат вторичной переработке и содержат соответствующий знак. Тем не менее, отдельные части упаковки должны быть утилизированы согласно правилам местной администрации, касающимся ликвидации отходов.



ГАРАНТИЙНЫЕ УСЛОВИЯ

1. Гарантийный срок составляет 12 месяцев от даты продажи.
2. Срок службы товара — 5 лет.
3. Гарантийные обязательства не действуют, если неисправность явилась следствием нарушения инструкции по эксплуатации, механического воздействия, нарушения пломбировки (если такая предусмотрена), проникновения влаги, неквалифицированного вмешательства, ремонта в неавторизованных сервисных центрах, форс-мажорных обстоятельств.
4. После осуществления ремонта в случаях, указанных в п. 3, гарантийные обязательства прекращаются.

Наименование товара: _____

Серийный номер: _____

Дата изготовления: _____

Дата продажи: «___» _____ 20___ года

Подпись продавца
(Без печати действительна)

МП

Произведено в Китае компанией GUANGZHOU MIDEA HUALING REFRIGERATORS CO., LTD
Адрес: NO.5 XINGUANGSI ROAD, QIANFENG COMMUNITY, ZHUJIANG MANAGEMENT DISTRICT,
NANSHA AREA, GUANGZHOU CITY, CHINA

Сделано по заказу ООО «Леран».

Адрес: Россия, 454091, г. Челябинск, ул. Пушкина, д. 65, пом. 6

Информацию об авторизованных сервисных центрах вы можете узнать на web-сайте www.leran.pro
в разделе «Установка и ремонт»

Бесплатный телефон сервисной службы: 8-800-755-3-755

www.leran.pro