

LERAN®

Кухонная ВЫТЯЖКА

Руководство по эксплуатации

Модель:

ВН 6002

ВН 6006 IX

ВН 6002 ВІХ

ВН 6006 ВІХ

ВН 6004 IX

ВН 6004 ВІХ

Производитель оставляет за собой право вносить изменения в конструкцию, комплектацию и характеристики изделия без предварительного уведомления.
Только для домашнего использования.

СОДЕРЖАНИЕ

СОВЕТЫ И РЕКОМЕНДАЦИИ	3
УСТАНОВКА	3
ЭКСПЛУАТАЦИЯ	3
УХОД	4
УСТАНОВКА	5
ПОДГОТОВКА К УСТАНОВКЕ	5
УСТАНОВКА МОДЕЛИ С ВЫВОДОМ ВОЗДУХА НА УЛИЦУ	5
УСТАНОВКА ДЫМОХОДА	6
УСТАНОВКА МОДЕЛИ С ЗАМКНУТОЙ ВЕНТИЛЯЦИЕЙ	7
УСТАНОВКА ПРИСТЕННОЙ (ОСТРОВНОЙ) МОДЕЛИ	8
УСТАНОВКА ВСТРАИВАЕМОЙ МОДЕЛИ	10
УСТАНОВКА ВЕНТИЛЯЦИИ	11
УСТАНОВКА ТЕЛЕСКОПИЧЕСКОЙ МОДЕЛИ	12
УСТАНОВКА ВСТРАИВАЕМОЙ (ПОТАЙНОЙ) МОДЕЛИ	13
ЭКСПЛУАТАЦИЯ	14
ПОЛОЖЕНИЕ ПЕРЕКЛЮЧАТЕЛЯ	14
КНОПКИ	14
СЕНСОРНАЯ ПАНЕЛЬ УПРАВЛЕНИЯ	14
ОБСЛУЖИВАНИЕ	16
РЕГУЛЯРНАЯ ОЧИСТКА	16
ЕЖЕМЕСЯЧНАЯ ЧИСТКА ЖИРОУЛАВЛИВАЮЩЕГО ФИЛЬТРА	16
ЕЖЕГОДНАЯ ЗАМЕНА УГОЛЬНОГО ФИЛЬТРА	16
ЗАМЕНА ЛАМП	16
УСТРАНЕНИЕ НЕИСПРАВНОСТЕЙ	17
ТЕХНИЧЕСКАЯ СПЕЦИФИКАЦИЯ	18
ДОПОЛНИТЕЛЬНАЯ ИНФОРМАЦИЯ	19

СОВЕТЫ И РЕКОМЕНДАЦИИ

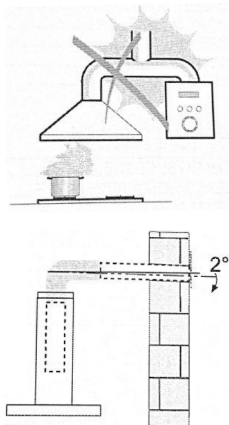
Настоящее руководство по эксплуатации предназначено для нескольких моделей прибора. Следовательно, в данной инструкции имеется описание отдельных комплектующих, не относящихся к модели вашего прибора.

УСТАНОВКА

1. Производитель не несет ответственности за любые повреждения, возникшие в результате неправильной или несоответствующей правилами установки.
2. Минимальное безопасное расстояние между плитой и вытяжкой — 650 мм (некоторые модели могут быть установлены ниже, см. разделы о технологических размерах и установке прибора).
3. Убедитесь в соответствии сетевого напряжения указанному на шильдике прибора, расположенному внутри вытяжки.
4. Для приборов класса I проверьте, чтобы электрическая сеть в доме обеспечивала правильное заземление.
5. Соедините вытяжку с дымоходом трубкой, диаметром не менее 1200 мм. Трубка должна быть как можно короче.
6. Если в помещении используется как вытяжка, так и другие приборы, не работающие от электросети (например, газовые приборы), необходимо обеспечить хорошее проветривание помещения в целях предотвращения обратного потока выхлопных газов. Для беспрепятственного поступления свежего воздуха на кухню необходимо открывать окна, либо сделать отверстие наружу.

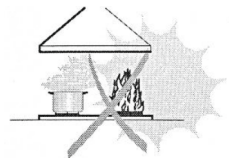
Если вытяжка используется в помещении вместе с приборами, работающими не от электроэнергии, отрицательное давление в комнате не должно превышать 0,04 мбара, чтобы вытяжка не втягивала обратно пары в помещение.

7. В случае повреждения кабеля питания, в целях безопасности, кабель должен быть заменен производителем либо службой технического содействия.
8. Если в инструкции по установке газовой плиты задано большее расстояние между плитой и вытяжкой, вытяжка должна быть установлена по данному значению. Необходимо соблюдать правила вывода воздуха.



ЭКСПЛУАТАЦИЯ

1. Вытяжка разработана исключительно для бытового применения, чтобы уничтожать запахи от приготовления пищи.
2. Никогда не используйте прибор в иных целях.
3. Не оставляйте открытое и сильное пламя под находящейся в работе вытяжкой.
4. Регулируйте интенсивность пламени, чтобы оно не выходило за дно кастрюли.
5. Всегда следите за работой фритюрницы: перегретое масло может воспламениться.
6. В целях предотвращения риска пожара не фламбируйте блюда под вытяжкой.
7. Дети от 8 лет и старше, люди с ограниченными способностями, а так же люди, обладающие недостаточным опытом и знаниями, могут пользоваться вытяжкой только в том случае, если они представляют всю возможную опасность и знают, как правильно пользоваться прибором.
8. Дети не должны играть с прибором.
9. Дети могут очищать или использовать прибор только под присмотром взрослых.
10. Внимание! Детали, доступные для контакта, могут сильно нагреваться в случае использования вытяжки одновременно с приборами для приготовления пищи.



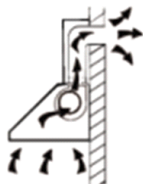
УХОД

1. Перед проведением технического обслуживания выключите прибор или извлеките штепсельную вилку прибора из розетки.
2. Необходимо регулярно очищать и/или заменять фильтры.
3. Поверхность прибора необходимо протирать влажной тканью с использованием жидкого мыла.
4. Прибор предназначен для плиты с 4 варочными конфорками.

УСТАНОВКА

ПОДГОТОВКА К УСТАНОВКЕ

- а. Если у вас воздуховод выходит наружу, то надо соединить вытяжку с помощью вытяжного воздуховода с внутренним диаметром 150 мм
- б. Перед установкой отключите вытяжку от сети питания
- с. Для эффективной работы вытяжку необходимо устанавливать на расстоянии 65–75см над плитой.



а



б

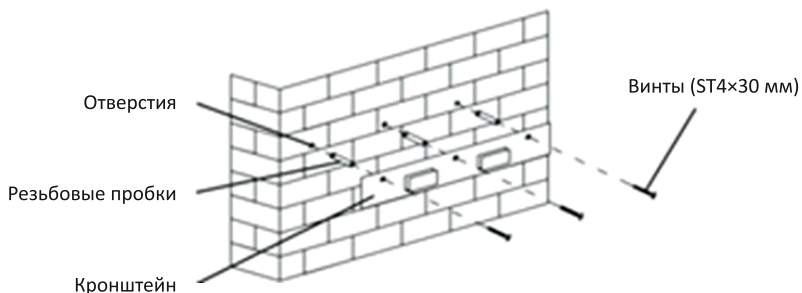


в

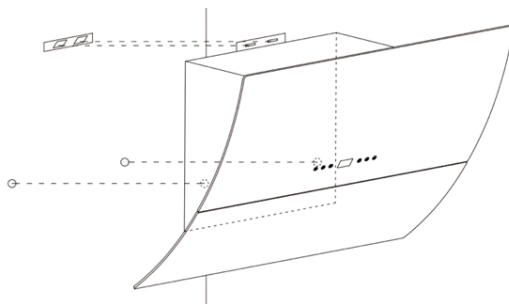
УСТАНОВКА МОДЕЛИ С ВЫВОДОМ ВОЗДУХА НА УЛИЦУ

Внимание! Строго соблюдайте правила, регулирующие отвод воздуха из комнаты при помощи данного устройства.

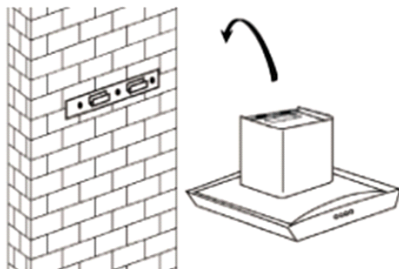
Просверлите отверстия диаметром 3×8 мм для размещения кронштейна. Установите и затяните кронштейн на стене с помощью прилагаемых в комплекте винтов и резьбовых пробок.



Для наклонной модели перед установкой необходимо просверлить дополнительные отверстия и установить дополнительные крепежные винты и резьбовые пробки диаметром 2×8мм.

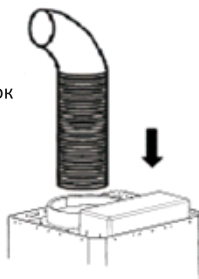


Приподнимите вытяжку и установите ее на кронштейн



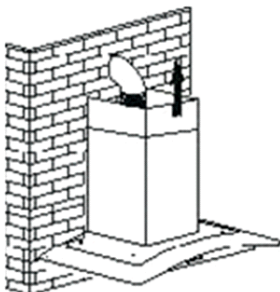
Закрепите обратный клапан на выходе из вытяжки. Затем присоедините выпускной патрубок к обратному клапану, как показано ниже.

Выпускной патрубок



УСТАНОВКА ДЫМОХОДА

Вставьте верхний кожух дымохода в нижний. Затем, приподнимая нижний кожух дымохода, установите необходимую вам высоту.

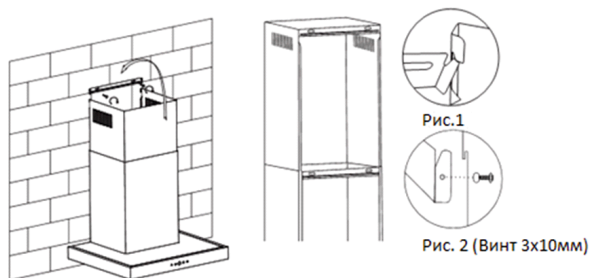


Определите подходящую высоту и просверлите отверстия размером 2 × 8 мм для размещения пластины. Прикрутите и затяните верхнюю стенку двумя прилагаемыми винтами.

Возможны два способа установки крышки дымохода.

Пожалуйста, ознакомьтесь для справки с приведенными ниже рисунками.

1. Просверлив 2 отверстия и зафиксировав скобу-крюк, повесьте крышку дымохода, совместив оба боковых замка (Рис.1)
2. Просверлив 2 отверстия и зафиксировав скобу-крюк, установите крышку дымохода, закрепив двумя винтами в обоих боковых отверстиях. (Рис.2)

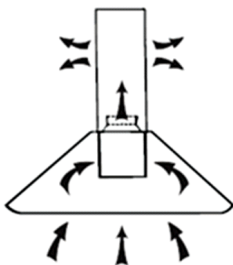


Примечание:

1. Крышку внутреннего кожуха дымохода можно установить 2 способами (Рис. 1 и Рис. 2).
2. Крышку внешнего кожуха дымохода можно установить 1 способом (Рис. 1).

УСТАНОВКА МОДЕЛИ С ЗАМКНУТОЙ ВЕНТИЛЯЦИЕЙ

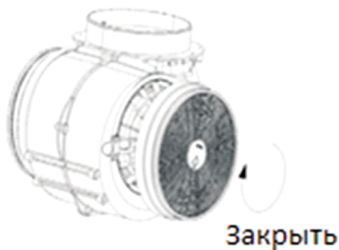
Если у вас нет вентиляционного вывода на улицу, то Вам не обязательно устанавливать дымоход и выполнять действия, указанные в разделе «Установка (модель с выводом воздуха на улицу)».



Вытяжка может применяться с угольным фильтром, который производит очистку воздуха. Чтобы установить угольный фильтр, сначала Вам следует отсоединить жирулавливающий фильтр. Нажмите фиксатор и потяните его вниз.



Вставьте угольный фильтр в устройство и поверните его по часовой стрелке. Повторите то же самое с другой стороны.

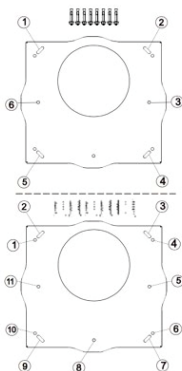


Примечание:

1. Убедитесь, что угольный фильтр надежно закреплен. В противном случае он будет расшатываться, что чревато опасными последствиями.
2. С установленным угольным фильтром сила всасывания вытяжки будет ниже.

УСТАНОВКА ПРИСТЕННОЙ (ОСТРОВНОЙ) МОДЕЛИ

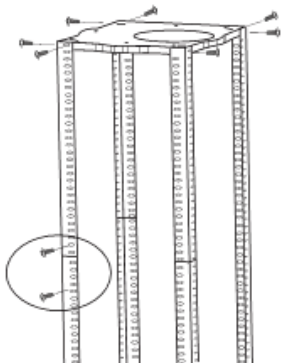
Поместите подвесную пластину на потолок и отметьте положение отверстий для винтов. Закрепите надежно подвесную пластину на потолке.



1. 11 винтов ST4 (0 мм) для деревянного потолка.

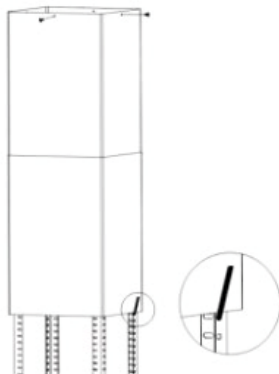
2. 8 болтов расширительных для бетонного потолка.

Прикрепите угловые стержни к подвесной пластине с помощью винтов 8×M5.



Протяните угловые планки до требуемой высоты, а затем зафиксируйте их с помощью винтов и гаек 16×М5 с металлическими шайбами.

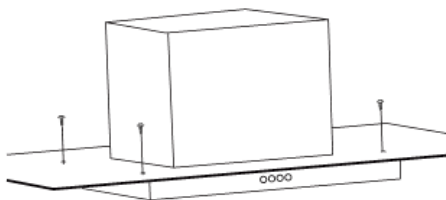
ВАЖНО: угловые планки должны иметь соединения внахлест минимум 100 мм.



Если вы хотите использовать вытяжку в разложенном (разобранном) виде, тогда Вам необходимо подключить воздуховодный рукав к переходнику на потолке.

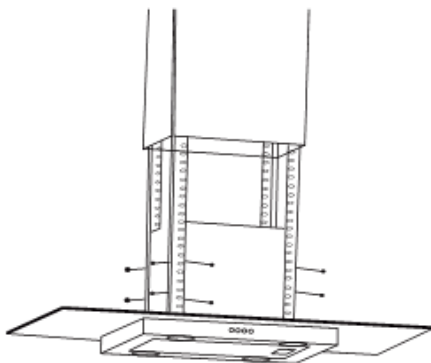
Закрепите верхнюю часть дымохода на подвесную пластину, при помощи 4 саморезов.

Поверните нижний кожух дымохода на угловых планках и поднимите его, пока он не окажется под верхним кожухом дымохода.



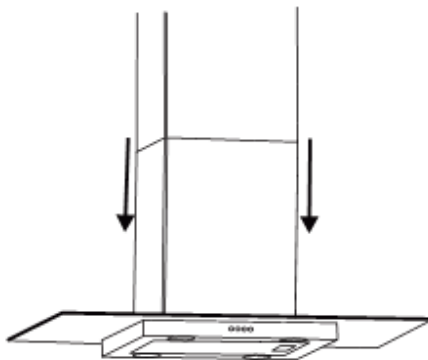
Если стеклянный купол не был предварительно собран на заводе, на этом этапе его нужно закрепить на верхней части основного корпуса вытяжки.

Направьте основной корпус вытяжки на угловую планку, а затем зафиксируйте его с помощью винтов 16×М5.



ВАЖНО: этот этап процесса установки необходимо выполнять вдвоем (не в одиночку).

ВАЖНО: винты 16×М5 должны быть надежно затянуты.

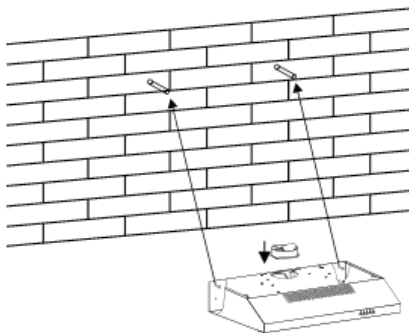


Если вы собираетесь использовать вытяжку в разложенном (разобранном) виде, вам необходимо протянуть воздуховодный рукав к потолку. Электрическое соединение должно соответствовать требованиям, указанным на информационной табличке, которая помещается внутри вытяжки. Только после этого прибор можно подключать к сети. Убедитесь, что прибор работает правильно, выбрав каждую скорость и включив и выключив лампочки. Снимите подвесной крюк и сдвиньте нижнюю секцию дымохода вниз, пока она не упрется в корпус вытяжки. Для чистки используйте очиститель и полироль для нержавеющей стали (для элементов прибора, сделанных из нержавеющей стали). Если вы хотите использовать устройство в режиме рециркуляции, тогда вам необходимо установить угольный фильтр.

УСТАНОВКА ВСТРАИВАЕМОЙ МОДЕЛИ

Способ №1:

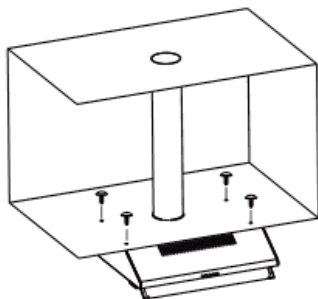
Для установки вытяжки в подходящем месте на стене просверлите 2 отверстия по 8 мм на необходимом расстоянии. Вставьте винты в гайки и затяните их. Наденьте вытяжку на затяжные винты.



Закрепите вытяжку с помощью крепежных винтов. Два дополнительных отверстия диаметром 6 мм расположены на задней части вытяжки. Установите на вытяжку обратный клапан.

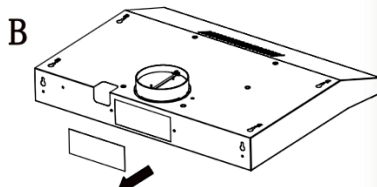
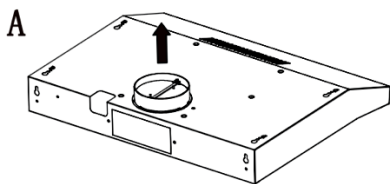
Способ №2:

Просверлите 4 отверстия диаметром 6 мм в нижней части шкафа. Установите обратный клапан на вытяжку, затем присоедините вытяжку к нижней части шкафа с помощью 4 винтов.



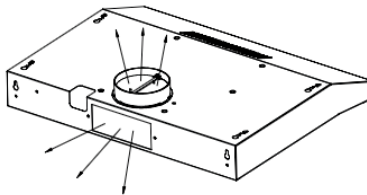
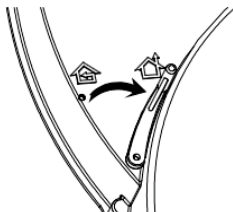
Примечание:

1. Гофрорукав не поставляется в комплекте с вытяжкой и приобретается отдельно.
2. Снимите защитную пленку перед установкой.
3. Существует 2 способа монтажа вентиляции – горизонтальный и вертикальный. Пожалуйста, обратите внимание на данные методы при установке.
Вертикальная: См. Рис. А. Перед использованием вытяжки, используя инструмент, откройте круглую крышку. Воздух сможет выходить из верхней части вытяжки горизонтальным способом. См. Рис. В. Перед использованием вытяжки откройте крышку с тыльной части устройства и тогда воздух можно будет выводить с тыльной стороны вытяжки.

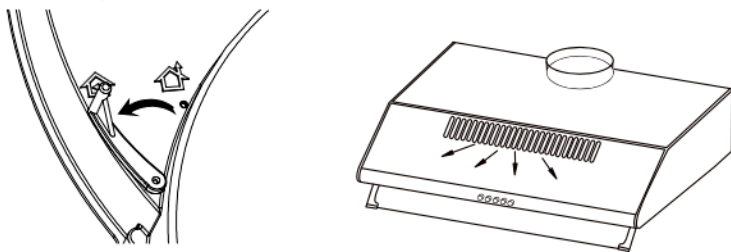


УСТАНОВКА ВЕНТИЛЯЦИИ

Вывод воздуха на улицу: установите регулятор в положение вывода воздуха на улицу, установите вывод, включите вытяжку- воздух начнет выводиться на улицу.



Очистка воздуха: очистка воздуха при помощи угольного фильтра. Установите регулятор в положение «в помещении», закройте наружный вывод крышкой, включите вытяжку – воздух начнет циркулировать внутри помещения.



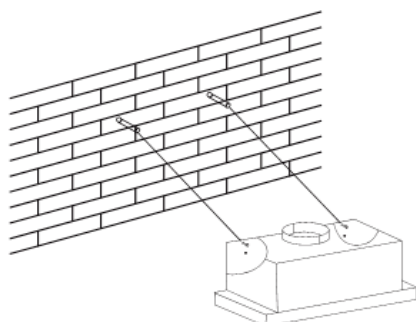
Примечание: угольный фильтр монтируется на задней части решетки и должен меняться один раз в три месяца.

Предупреждение: угольный фильтр нельзя мыть или перерабатывать. Угольный фильтр необходимо заменять после 120 часов выработки. Не нагревайте и не поджигайте угольный фильтр.

УСТАНОВКА ТЕЛЕСКОПИЧЕСКОЙ МОДЕЛИ

Способ №1:

Для установки вытяжки в подходящем месте на стене просверлите 2 отверстия по 8 мм на необходимом расстоянии. Вставьте винты в гайки и затяните их. Наденьте вытяжку на затяжные винты.

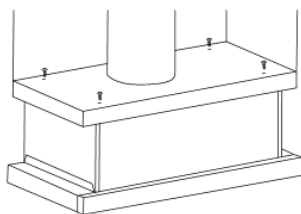


Закрепите вытяжку с помощью крепежных винтов. Два дополнительных отверстия диаметром 6 мм расположены на задней части вытяжки.

Установите на вытяжку обратный клапан.

Способ №2:

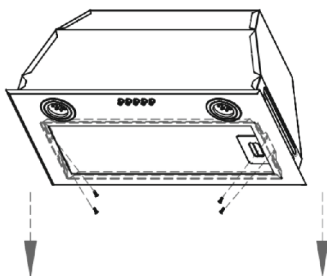
Просверлите 4 отверстия диаметром 6 мм в нижней части шкафа. Установите обратный клапан на вытяжку, затем присоедините вытяжку к нижней части шкафа с помощью 4 винтов.



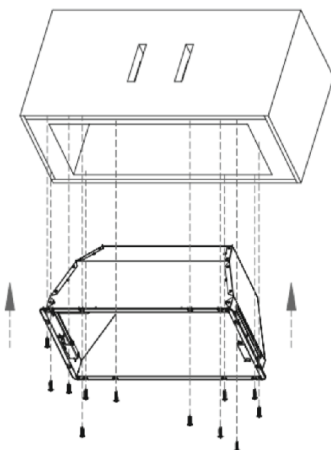
Примечание:

1. Гофрорукав не поставляется в комплекте с вытяжкой и приобретается отдельно.
2. Снимите защитную пленку перед установкой.

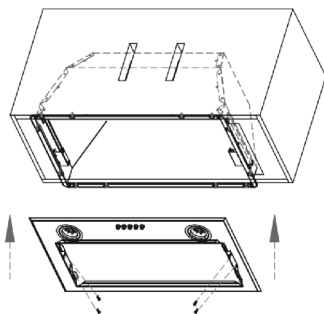
УСТАНОВКА ВСТРАИВАЕМОЙ (ПОТАЙНОЙ) МОДЕЛИ



Нажмите на защелку фильтра, чтобы снять фильтр, ослабьте винты с двух сторон панели и снимите панель.



Просверлите монтажные отверстия соответствующего размера в шкафу. Поместите вытяжку в шкаф и зафиксируйте ее с помощью 12 самонарезающих винтов с потайными головками с крестообразным шлицем из пакета принадлежностей.



После закрепления вытяжки установите панель с помощью винта, а затем закрепите фильтр.

ЭКСПЛУАТАЦИЯ

ПОЛОЖЕНИЕ ПЕРЕКЛЮЧАТЕЛЯ

Доступно только в телескопических моделях.

На правой стороне вытяжки



Подсветка

На левой стороне вытяжки



Скорость

«=»: высокая скорость,

«-»: низкая скорость,


«0»: выкл.

КНОПКИ



Кнопка Выкл 

Используется для отключения мотора

Кнопка «Низкая скорость» 

Используется для вентиляции на кухне. Подходит при кипячении и приготовления пищи, при котором не выделяется много пара.

Кнопка «Средняя скорость» 

Идеально подходит для вентиляции при стандартном приготовлении пищи.

Кнопка «Высокая скорость» 

Используйте высокую скорость для максимально эффективной вентиляции при высокой плотности дыма или пара.

Кнопка «Подсветка» 

СЕНСОРНАЯ ПАНЕЛЬ УПРАВЛЕНИЯ



Включить цифровой дисплей 

Нажмите данную кнопку чтобы Вкл/Выкл вытяжку.

Кнопка «Уменьшить мощность» 

Нажмите данную кнопку, чтобы уменьшить мощность работы вытяжки на один уровень.

Кнопка «Увеличить мощность» 

Нажмите данную кнопку, чтобы увеличить мощность работы вытяжки на один уровень.

Кнопка «Таймер отключения»



Во время работы вытяжки нажмите и удерживайте данную кнопку в течение 3 с — цифровой дисплей замигает. Вы можете установить время отложенного отключения вытяжки от 1 до 9 минут. Нажмите кнопку еще раз, чтобы сохранить установленное время. Если в течение 10 секунд вы не нажмете ни на одну из кнопок, время сохранится автоматически.

При включенном моторе и активированной функции таймера отключения вы по-прежнему можете менять настройки — только на экране будет отображаться отсчет времени до отключения вытяжки.

При отключенном моторе экран не будет отображать время до отключения. Таймер вновь появится на экран, если вы включите мотор.

Кнопка «Подсветка»



Нажмите на кнопку, чтобы включить свет. Нажмите еще раз, чтобы отключить свет.

Примечание: если в течение 2 минут не нажимать на кнопки — экран дисплея потухнет. При нажатии на любую кнопку — экран вновь загорится.

Примечание: изображения представлены для справки, реальная панель управления может частично отличаться.

ОБСЛУЖИВАНИЕ

Перед очисткой вытяжки, выключите ее из питания.

РЕГУЛЯРНАЯ ОЧИСТКА

Используйте только теплую мыльную воду или моющее средство для бытовой чистки. Никогда не используйте для чистки устройства металлические насадки (пады), либо щетки с металлическим, синтетическим или жестким ворсом.

ЕЖЕМЕСЯЧНАЯ ЧИСТКА ЖИРОУЛАВЛИВАЮЩЕГО ФИЛЬТРА

ВАЖНО: чистка жирулавливающего фильтра каждые три месяца предотвратит риск возникновения пожара из-за скопившегося на нем жира. Фильтр накапливает жир, грязь и копоть, что может напрямую повлиять на эффективность работы вытяжки. Осуществляйте чистку фильтра с помощью бытовой химии.

ЕЖЕГОДНАЯ ЗАМЕНА УГОЛЬНОГО ФИЛЬТРА

Угольный фильтр используется при внутренней рециркуляции воздуха (без выходы воздуха на улицу). Этот фильтр задерживает запахи и его необходимо заменять не реже одного раза в год в зависимости от того, насколько часто используется вытяжка.

ЗАМЕНА ЛАМП

1. Отключите вытяжку и выньте провод из розетки.
2. Отсоедините плафон от вытяжки, открутив 2 винта
3. Открутите неработающие лампы
4. Замените лампы таким же типом ламп.

УСТРАНЕНИЕ НЕИСПРАВНОСТЕЙ

Неисправность	Причина	Решение
Подсветка работает, мотор не работает	Лопасты вентилятора засорились и застряли	Выключите устройство и обратитесь за помощью в сервисную службу
	Мотор поврежден	
Не работают ни подсветка ни мотор	Перегорела лампа	Замените лампу
	Не до конца вставлен шнур питания	Выньте из розетки и снова вставьте шнур питания
Вытяжка сильно вибрирует при работе	Лопасты вентилятора засорились и застряли	Выключите устройство и обратитесь за помощью в сервисную службу
	Мотор не закреплен надлежащим образом	Выключите устройство и обратитесь за помощью в сервисную службу
	Вытяжка не закреплена на кронштейне или не закреплен сам кронштейн	Снимите вытяжку и установите ее заново на хорошо закрепленный кронштейн
Вытяжка не вытягивает запах и дым	Слишком большое расстояние между вытяжной и рабочей поверхностью плиты	Установите вытяжку на расстоянии от 60 до 75 см

ТЕХНИЧЕСКАЯ СПЕЦИФИКАЦИЯ

Модель	ВН 6002	ВН 6002 ВІХ	ВН 6004 ІХ	ВН 6004 ІХ	ВН 6006 ІХ	ВН 6006 ВІХ
Управление	Кнопочное управление	Кнопочное управление	Кнопочное управление	Кнопочное управление	Кнопочное управление	Кнопочное управление
Напряжение	220 В	220 В	220 В	220 В	220 В	220 В
Частота	50 Гц	50 Гц	50 Гц	50 Гц	50 Гц	50 Гц
Мощность	233 Вт	233 Вт	233 Вт	233 Вт	233 Вт	233 Вт
Лампы	LED 1,5Вт×2	LED 1,5Вт×2	LED 1,5Вт×2	LED 1,5Вт×2	LED 1,5Вт×2	LED 1,5Вт×2
Производительность	800 м ² /ч	800 м ² /ч	800 м ² /ч	800 м ² /ч	800 м ² /ч	800 м ² /ч
Фильтр жируловителя	Есть	Есть	Есть	Есть	Есть	Есть

ДОПОЛНИТЕЛЬНАЯ ИНФОРМАЦИЯ

Основной импортер товара Leran в России: ООО ЛЕРАН

На прибор предоставляется 1 год гарантийного обслуживания.

Срок службы: 5 лет со дня покупки, при использовании в строгом соответствии с настоящей инструкцией по эксплуатации и применимыми техническими стандартами.

Информацию об авторизованных сервисных центрах Вы можете узнать на web-сайте www.leran.pro в разделе «Установка и ремонт».

Если в Вашем городе отсутствует авторизованный сервисный центр, Вам следует обратиться в магазин, где Вы приобрели наш товар, и он организует ремонт или замену.

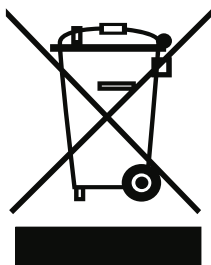
Страна происхождения – Китай

Изготовитель: ZHONGSHAN TIANMEI ELECTRICAL APPLIANCES CO.,LTD.

Адрес: No.8 Kuizhong Road, Dayan Industrial District, Huangpu, Zhongshan, Guangdong, PRC, 528429.

Настоящая информация является частью сопроводительной технической документации, прилагаемой к товару. Изготовитель постоянно работает над совершенствованием конструкции и технических характеристик выпускаемой продукции, в том числе над улучшением энергетической эффективности. По истечению срока службы прибора сервисный центр вправе отказать в поставке запчастей и ремонте техники. Дальнейшая эксплуатация не рекомендуется.

Товар необходимо передать специализированным компаниям, которые занимаются утилизацией данного вида продукции.



Утилизация упаковки.

Упаковка изготовлена из экологически чистых материалов, которые можно без ущерба для окружающей среды подвергать переработке, складировать на специальных полигонах для хранения отходов и утилизировать. Упаковочные материалы имеют соответствующую маркировку.

Отслужившее изделие нужно сделать непригодным для использования. Для этого отсоедините изделие от электросети и обрежьте присоединенный кабель, так как он может представлять опасность для играющих детей.

Символ на изделии или его упаковке указывает, что оно не подлежит утилизации в качестве бытовых отходов. Изделие следует сдать в соответствующий пункт приема электронного и электрооборудования для последующей утилизации. Соблюдая правила утилизации изделия, вы сможете предотвратить причинение ущерба окружающей среде и здоровью людей, который возможен вследствие неподобающего обращения с подобными отходами.



ГАРАНТИЙНЫЕ УСЛОВИЯ

1. Гарантийный срок составляет 12 месяцев от даты продажи.
2. Срок службы товара – 5 лет.
3. Гарантийные обязательства не действуют, если неисправность явилась следствием нарушения инструкции по эксплуатации, механического воздействия, нарушения пломбировки (если такая предусмотрена), проникновения влаги, неквалифицированного вмешательства, ремонта в неавторизованных сервисных центрах, форс-мажорных обстоятельств.
4. После осуществления ремонта в случаях, указанных в п. 3, гарантийные обязательства прекращаются.

Наименование товара: _____

Серийный номер: _____

Дата продажи: « ____ » _____ 20 ____ года

Подпись продавца
(Без печати действительна)

МП

Произведено в Китае компанией ZHONGSHAN TIANMEI ELECTRICAL APPLIANCES CO.,LTD.
Адрес: No.8 Kuizhong Road, Dayan Industrial District, Huangpu, Zhongshan, Guangdong, PRC, 528429.
Сделано по заказу ООО «Леран»
Адрес: Россия, 454008, г. Челябинск, ул. Автодорожная, дом 19-а, строение 4, офис 1
Информацию об авторизованных сервисных центрах вы можете узнать на web-сайте www.leran.pro
в разделе «Установка и ремонт»

Бесплатный телефон сервисной службы: 8-800-755-3-755

www.leran.pro