

LERAN®

Руководство по эксплуатации

Кухонная вытяжка

электрическая бытовая

Модель:

RH 6411 BG

RH 6525 BG

RH 6411 WG

RH 6525 WG

RH 6412 BG

BH 6002

LH 2404 60 IX

Производитель оставляет за собой право вносить изменения в конструкцию, комплектацию и характеристики изделия без предварительного уведомления. Прибор предназначен только для бытового использования.

СОДЕРЖАНИЕ

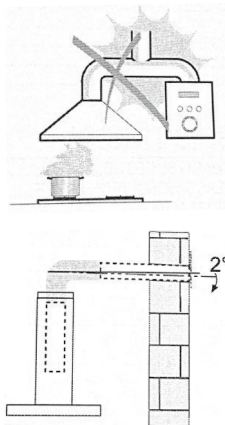
СОВЕТЫ И РЕКОМЕНДАЦИИ	3
УСТАНОВКА	3
ЭКСПЛУАТАЦИЯ	3
ХРАНЕНИЕ И ТРАНСПОРТИРОВКА	4
УХОД	4
УСТАНОВКА	5
ПОДГОТОВКА К УСТАНОВКЕ	5
УСТАНОВКА МОДЕЛИ С ВЫВОДОМ ВОЗДУХА НА УЛИЦУ	5
УСТАНОВКА ДЫМОХОДА	6
УСТАНОВКА МОДЕЛИ С ЗАМКНУТОЙ ВЕНТИЛЯЦИЕЙ	7
УСТАНОВКА ПРИСТЕННОЙ (ОСТРОВНОЙ) МОДЕЛИ	8
УСТАНОВКА ВСТРАИВАЕМОЙ МОДЕЛИ	10
УСТАНОВКА ВЕНТИЛЯЦИИ	11
УСТАНОВКА ТЕЛЕСКОПИЧЕСКОЙ МОДЕЛИ	12
УСТАНОВКА ВСТРАИВАЕМОЙ (ПОТАЙНОЙ) МОДЕЛИ	13
ЭКСПЛУАТАЦИЯ	14
ПОЛОЖЕНИЕ ПЕРЕКЛЮЧАТЕЛЯ	14
КНОПКИ	14
СЕНСОРНАЯ ПАНЕЛЬ УПРАВЛЕНИЯ	14
ОБСЛУЖИВАНИЕ	16
РЕГУЛЯРНАЯ ОЧИСТКА	16
ЕЖЕМЕСЯЧНАЯ ЧИСТКА ЖИРОУЛАВЛИВАЮЩЕГО ФИЛЬТРА	16
ЕЖЕГОДНАЯ ЗАМЕНА УГОЛЬНОГО ФИЛЬТРА	16
ЗАМЕНА ЛАМП	16
УСТРАНЕНИЕ НЕИСПРАВНОСТЕЙ	17
ТЕХНИЧЕСКАЯ СПЕЦИФИКАЦИЯ	18
ДОПОЛНИТЕЛЬНАЯ ИНФОРМАЦИЯ	19

СОВЕТЫ И РЕКОМЕНДАЦИИ

Это руководство по эксплуатации предназначено для нескольких моделей прибора. Описания отдельных комплектующих могут быть не применимы к Вашей модели прибора.

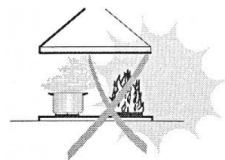
УСТАНОВКА

1. Производитель не несет ответственности за любые повреждения, возникшие в результате неправильной или несоответствующей правилами установки.
2. Минимальное безопасное расстояние между плитой и вытяжкой — 650 мм (некоторые модели могут быть установлены ниже, см. разделы о технологических размерах и установке прибора).
3. Если в инструкции по установке газовых варочных панелей/плит указано большее расстояние, чем в данном руководстве, оно должно рассматриваться как приоритетное. Необходимо соблюдать нормативы по расходу воздуха.
4. Розетка для подключения кухонной вытяжки должна быть расположена таким образом, чтобы пользователь мог легко дотянуться до неё после монтажа. Убедитесь в исправности розетки и соответствии сетевого напряжения напряжению, указанному на шильдике внутри вытяжки.
5. Для приборов класса I проверьте, чтобы электрическая сеть в доме обеспечивала правильное заземление.
6. Подключите вытяжку к системе вентиляции воздуховодом диаметром не менее 120 мм. Воздухоотвод должен быть как можно короче.
7. Если в помещении используется как вытяжка, так и другие приборы, не работающие от электросети (например, газовые приборы), необходимо обеспечить хорошее проветривание помещения в целях предотвращения обратного потока выхлопных газов. Для беспрепятственного поступления свежего воздуха на кухню необходимо открывать окна, либо сделать отверстие наружу. Если вытяжка используется в помещении вместе с приборами, работающими не от электроэнергии, отрицательное давление в комнате не должно превышать 0,04 мбара, чтобы вытяжка не втягивала обратно пары в помещение.
8. В случае повреждения кабеля питания, во избежание риска поражения электрическим током, кабель должен быть заменен производителем либо службой технического содействия.



ЭКСПЛУАТАЦИЯ

1. Вытяжка разработана исключительно для бытового применения, чтобы уничтожать запахи от приготовления пищи.
2. Никогда не используйте прибор в иных целях.
3. Не оставляйте открытое и сильное пламя под находящейся в работе вытяжкой.
4. Регулируйте интенсивность пламени, чтобы оно не выходило за пределы дна кастрюли.
5. Всегда следите за работой фритюрницы: перегретое масло может воспламениться.
6. В целях предотвращения риска пожара не фламбируйте блюда под вытяжкой.
7. Люди с ограниченными физическими, сенсорными или умственными способностями (включая детей) и лица, не имеющие достаточного опыта или знаний, НЕ ДОЛЖНЫ пользоваться данным устройством, если их действия не контролируются или если они предварительно не проинструктированы о правилах использования лицом, отвечающим за их безопасность.



8. Данное устройство может использоваться детьми старше 8 лет и людьми с ограниченными сенсорными, физическими или умственными способностями только после проведения инструктажа по безопасному электроприбора, дающего им представление об опасности, сопряженной с его эксплуатацией. Первый опыт использования должен проходить под присмотром лица, отвечающего за их безопасность.
9. Дети не должны играть с прибором.
10. Дети могут очищать или использовать прибор только под присмотром взрослых.



Детали доступные для контакта, могут сильно нагреваться, когда вы используете вытяжку во время разогрева или приготовления пищи.

ХРАНИЕНИЕ И ТРАНСПОРТИРОВКА

1. Перед хранением убедитесь, что прибор отключен от сети.
2. Рекомендуется хранить прибор в сухом прохладном, недоступном для детей месте.
3. Транспортировка должна осуществляться в условиях, исключающих повреждения.
4. После хранения кухонной вытяжки в холодном помещении или после перевозки в зимних условиях перед включением в сеть необходимо выдержать ее при комнатной температуре (+18...+20°C) не менее 2 часов.

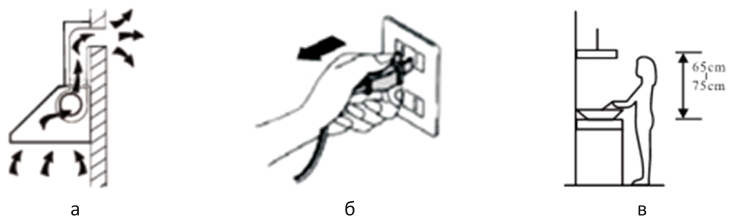
УХОД

1. Перед проведением технического обслуживания выключите вытяжку и отключите её от сети электроснабжения, отсоединив от розетки или выключив предохранитель.
2. Необходимо регулярно очищать и/или заменять фильтры.
3. Поверхность прибора необходимо протирать влажной тканью с использованием жидкого мыла.
4. Прибор предназначен для плиты с 4 варочными конфорками.

УСТАНОВКА

ПОДГОТОВКА К УСТАНОВКЕ

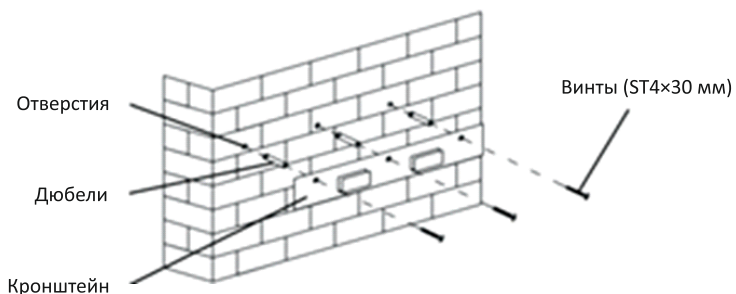
- а. Если у вас воздуховод выходит наружу, то надо соединить вытяжку с помощью вытяжного воздуховода с внутренним диаметром 150 мм
- б. Перед установкой отключите вытяжку от сети питания
- с. Для эффективной работы вытяжку необходимо устанавливать на расстоянии 65–75см над плитой.



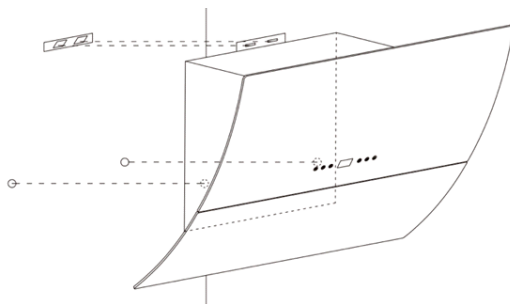
УСТАНОВКА МОДЕЛИ С ВЫВОДОМ ВОЗДУХА НА УЛИЦУ

Внимание! Строго соблюдайте правила, регулирующие отвод воздуха из комнаты при помощи данного устройства.

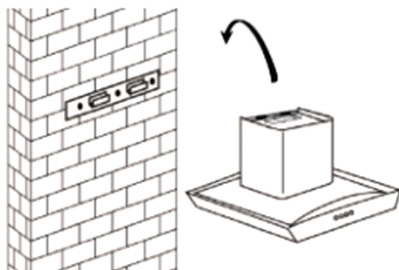
Просверлите отверстия размером 8×30 мм для размещения кронштейна. Установите и затяните кронштейн на стене с помощью прилагаемых в комплекте винтов и дюбелей.



Для наклонной модели перед установкой необходимо просверлить дополнительные отверстия и установить дополнительные крепежные винты и резьбовые пробки размером 8×20 мм.

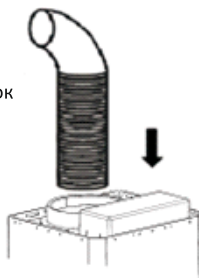


Приподнимите вытяжку и установите ее на кронштейн



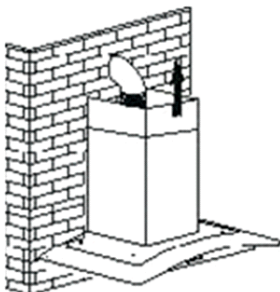
Закрепите обратный клапан на выходе из вытяжки. Затем присоедините выпускной патрубок к обратному клапану, как показано ниже.

Выпускной патрубок



УСТАНОВКА ДЫМОХОДА

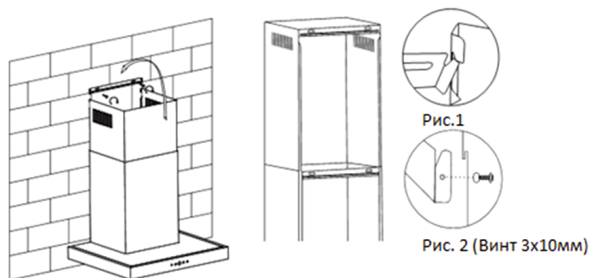
Вставьте верхний кожух дымохода в нижний. Затем, приподнимая нижний кожух дымохода, установите необходимую вам высоту.



Определите подходящую высоту и просверлите отверстия размером 8×20 мм для размещения кронштейна. Прикрутите и затяните верхнюю стенку двумя прилагаемыми винтами. Возможны два способа установки крышки дымохода.

Пожалуйста, ознакомьтесь для справки с приведенными ниже рисунками.

1. Просверлив 2 отверстия и зафиксировав скобу-крюк, повесьте крышку дымохода, совместив оба боковых замка (Рис.1)
2. Просверлив 2 отверстия и зафиксировав скобу-крюк, установите крышку дымохода, закрепив двумя винтами в обоих боковых отверстиях. (Рис.2)

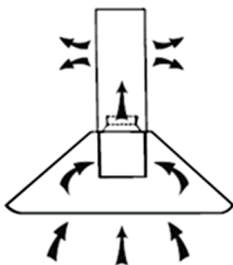


Примечание:

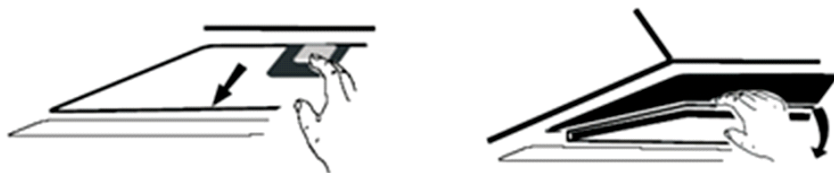
1. Крышку внешнего кожуха дымохода можно установить 1 способом (Рис. 1).
2. Крышку внутреннего кожуха дымохода можно установить 2 способами (Рис. 1 и Рис. 2).

УСТАНОВКА МОДЕЛИ С ЗАМКНУТОЙ ВЕНТИЛЯЦИЕЙ

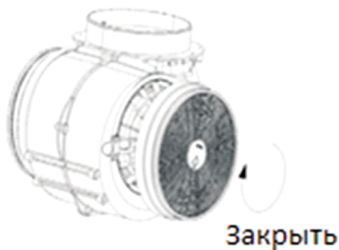
Если у вас нет вентиляционного вывода на улицу, то Вам не обязательно устанавливать дымоход и выполнять действия, указанные в разделе «Установка (модель с выводом воздуха на улицу)».



Вытяжка может применяться с угольным фильтром, который очистит воздух. Чтобы установить угольный фильтр, сначала Вам следует отсоединить жирулавливающий фильтр. Нажмите фиксатор и потяните его вниз.



Вставьте угольный фильтр в устройство и поверните его по часовой стрелке. Повторите то же самое с другой стороны.

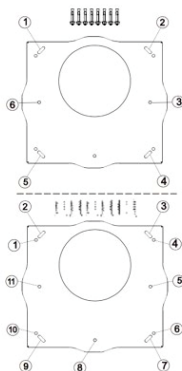


Примечание:

1. Убедитесь, что угольный фильтр надежно закреплен. В противном случае он будет расшатываться, что чревато опасными последствиями.
2. С установленным угольным фильтром сила всасывания вытяжки будет ниже.

УСТАНОВКА ПРИСТЕННОЙ (ОСТРОВНОЙ) МОДЕЛИ

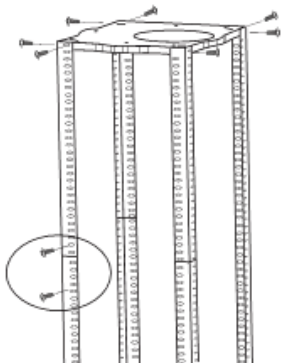
Поместите подвесную пластину на потолок и отметьте положение отверстий для винтов. Закрепите надежно подвесную пластину на потолке.



1. 11 винтов ST4 для деревянного потолка.

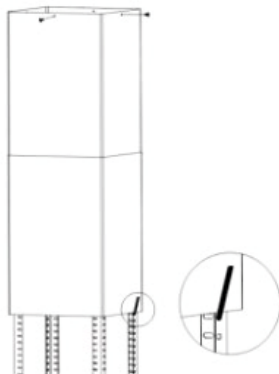
2. 8 анкеров для бетонного потолка.

Прикрепите угловые стержни к подвесной пластине с помощью винтов 8×M5.



Протяните угловые профили до требуемой высоты, а затем зафиксируйте их с помощью винтов и гаек 16×М5 с металлическими шайбами.

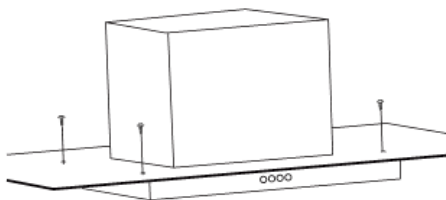
ВАЖНО: угловые профили должны иметь соединения внахлест минимум 100 мм.



Если вы хотите использовать вытяжку в разложенном (разобранном) виде, тогда вам необходимо подключить воздуховодный рукав к переходнику на потолке.

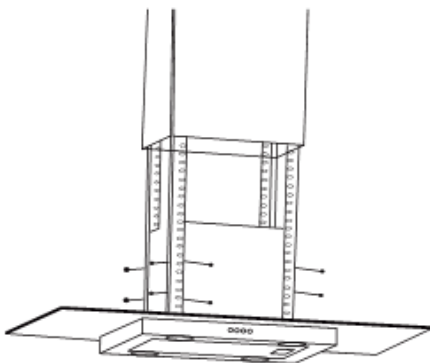
Закрепите верхнюю часть дымохода на подвесной кронштейн, при помощи 4 саморезов.

Поверните нижний кожух дымохода на угловых профилях и поднимите его, пока он не окажется под верхним кожухом дымохода.



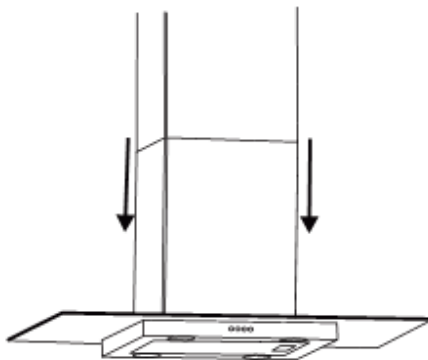
Если стеклянный купол не был предварительно собран на заводе, на этом этапе его нужно закрепить на верхней части основного корпуса вытяжки.

Направьте основной корпус вытяжки на угловой профиль, а затем зафиксируйте его с помощью винтов 16×М5.



ВАЖНО: этот этап процесса установки необходимо выполнять вдвоем (не в одиночку).

ВАЖНО: винты 16×М5 должны быть надежно затянуты.



Электрическое соединение должно соответствовать требованиям, указанным на информационной табличке внутри вытяжки. Только после этого прибор можно подключать к сети. Убедитесь, что прибор работает правильно, выбрав каждую скорость и включив и выключив лампочки.

Снимите подвесной крюк и сдвиньте нижнюю секцию дымохода вниз, пока она не упрется в корпус вытяжки.

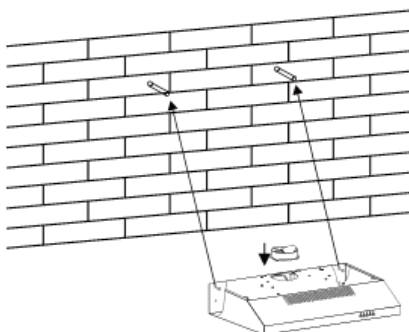
Для чистки используйте очиститель и полироль для нержавеющей стали (для элементов прибора, сделанных из нержавеющей стали).

Если вы хотите использовать устройство в режиме рециркуляции, тогда вам необходимо установить угольный фильтр.

УСТАНОВКА ВСТРАИВАЕМОЙ МОДЕЛИ

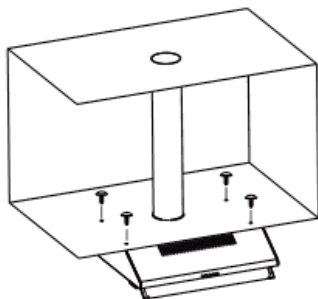
Способ №1:

1. Разметьте и просверлите в стене два отверстия диаметром 8 мм на необходимом расстоянии
2. Вставьте дюбели в отверстия и вкрутите в них саморезы.
3. Навесьте вытяжку на саморезы, разметьте 2 отверстия для дополнительных крепежных винтов, снимите вытяжку.
4. Просверлите отверстия диаметром 6 мм, вставьте в них дюбели.
5. Навесьте вытяжку обратно на вкрученные саморезы, затяните их, а так же вкрутите дополнительные винты.
6. Установите на вытяжку обратный клапан



Способ №2:

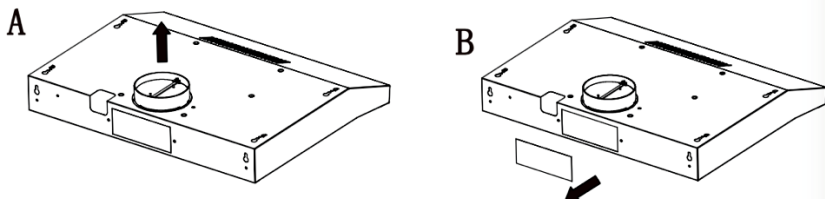
Просверлите 4 отверстия диаметром 6 мм в нижней части шкафа. Установите обратный клапан на вытяжку, затем присоедините вытяжку к нижней части шкафа с помощью 4 винтов.



Примечание:

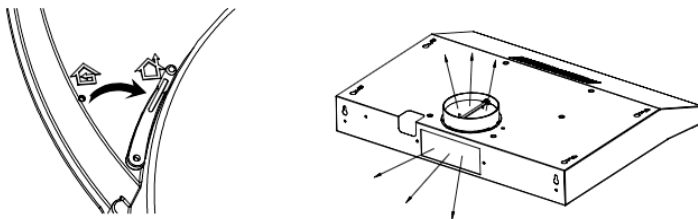
1. Гофрорукав не поставляется в комплекте с вытяжкой и приобретается отдельно.
2. Снимите защитную пленку перед установкой.
3. Существует 2 способа монтажа вентиляции – горизонтальный и вертикальный. Пожалуйста, обратите внимание на данные методы при установке.

Вертикальная: См. Рис. А. Перед использованием вытяжки, используя инструмент, откройте круглую крышку. См. Рис. В. Перед использованием вытяжки откройте крышку с тыльной части устройства и тогда воздух можно будет выводить с тыльной стороны вытяжки.



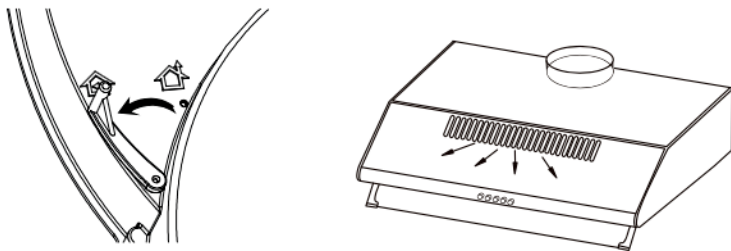
УСТАНОВКА ВЕНТИЛЯЦИИ

Вывод воздуха на улицу: установите регулятор в положение вывода воздуха на улицу, установите вывод, включите вытяжку- воздух начнет выводиться на улицу.



ИСПОЛЬЗОВАНИЕ УГОЛЬНОГО ФИЛЬТРА

Установите регулятор в положение «в помещении», закройте верхний и тыльный выходы крышками, включите вытяжку - воздух начнет циркулировать внутри помещения.



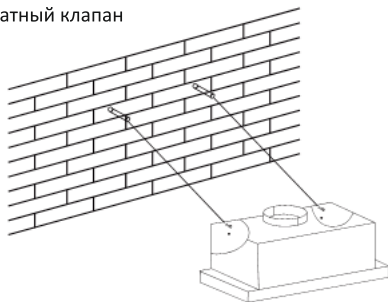
Примечание: угольный фильтр монтируется на внутренней части решетки. Замена угольного фильтра производится раз в 3-4 месяца в зависимости от интенсивности использования.

Предупреждение: угольный фильтр нельзя мыть или перерабатывать. Угольный фильтр необходимо заменять после 120 часов выработки. Не нагревайте и не поджигайте угольный фильтр.

УСТАНОВКА ТЕЛЕСКОПИЧЕСКОЙ МОДЕЛИ

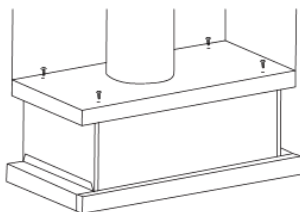
Способ №1:

1. Разметьте и просверлите в стене два отверстия диаметром 8 мм на необходимом расстоянии
2. Вставьте дюбели в отверстия и вкрутите в них саморезы.
3. Навесьте вытяжку на саморезы, разметьте 2 отверстия для дополнительных крепежных винтов, снимите вытяжку.
4. Просверлите отверстия диаметром 6 мм, вставьте в них дюбели.
5. Навесьте вытяжку обратно на вкрученные саморезы, затяните их, а так же вкрутите дополнительные винты.
6. Установите на вытяжку обратный клапан



Способ №2:

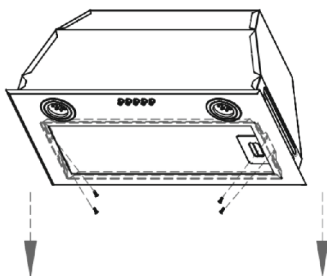
Просверлите 4 отверстия диаметром 6 мм в нижней части шкафа. Установите обратный клапан на вытяжку, затем присоедините вытяжку к нижней части шкафа с помощью 4 винтов.



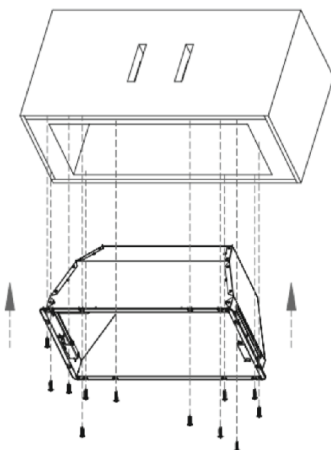
Примечание:

1. Гофроулав не поставляется в комплекте с вытяжкой и приобретается отдельно.
2. Снимите защитную пленку перед установкой.

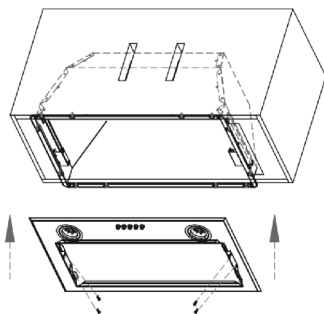
УСТАНОВКА ВСТРАИВАЕМОЙ (ПОТАЙНОЙ) МОДЕЛИ



Снимите жировой фильтр, нажав на защелку и потянув вниз. Ослабьте винты нижней панели и снимите её.



Разметьте и просверлите монтажные отверстия соответствующего размера в шкафу. Поместите вытяжку в шкаф и зафиксируйте ее с помощью 12 самонарезающих винтов с потайными головками с крестообразным шлицем из пакета принадлежностей.



После закрепления вытяжки установите панель с помощью винта, а затем закрепите фильтр.

ЭКСПЛУАТАЦИЯ

ПОЛОЖЕНИЕ ПЕРЕКЛЮЧАТЕЛЯ

Только для телескопических моделей.

На правой стороне вытяжки



Подсветка

На левой стороне вытяжки



Скорость

«=»: высокая скорость,

«-»: низкая скорость,


«0»: выкл.

КНОПКИ



Кнопка Выкл 

Используется для отключения мотора

Кнопка «Низкая скорость» 

Используется для вентиляции на кухне. Подходит при кипячении и приготовления пищи, при котором не выделяется много пара.

Кнопка «Средняя скорость» 

Идеально подходит для вентиляции при стандартном приготовлении пищи.

Кнопка «Высокая скорость» 

Используйте высокую скорость для максимально эффективной вентиляции при высокой плотности дыма или пара.

Кнопка «Подсветка» 

СЕНСОРНАЯ ПАНЕЛЬ УПРАВЛЕНИЯ




Включить цифровой дисплей 

Нажмите данную кнопку чтобы Вкл/Выкл вытяжку.

Кнопка «Уменьшить мощность» 

Нажмите данную кнопку, чтобы уменьшить мощность работы вытяжки на один уровень.

Кнопка «Увеличить мощность» 

Нажмите данную кнопку, чтобы увеличить мощность работы вытяжки на один уровень.

Кнопка «Таймер отключения»



Во время работы вытяжки нажмите и удерживайте данную кнопку в течение 3 с — цифровой дисплей замигает. Вы можете установить время отложенного отключения вытяжки от 1 до 9 минут. Нажмите кнопку еще раз, чтобы сохранить установленное время. Если в течение 10 секунд вы не нажмете ни на одну из кнопок, время сохранится автоматически.

При включенном моторе и активированной функции таймера отключения вы по-прежнему можете менять настройки — только на экране будет отображаться отсчет времени до отключения вытяжки.

При отключенном моторе экран не будет отображать время до отключения. Таймер вновь появится на экране, если вы включите мотор.

Кнопка «Подсветка»



Нажмите на кнопку, чтобы включить свет. Нажмите еще раз, чтобы отключить свет.

Примечание: если в течение 2 минут не нажимать на кнопки — экран дисплея потухнет. При нажатии на любую кнопку — экран вновь загорится.

Примечание: изображения представлены для справки, реальная панель управления может незначительно отличаться.

ОБСЛУЖИВАНИЕ

Перед проведением технического обслуживания выключите вытяжку и отключите её от сети электроснабжения, отсоединив от розетки или выключив предохранитель

РЕГУЛЯРНАЯ ОЧИСТКА

Используйте только теплую мыльную воду или нейтральное моющее средство для очистки прибора. Никогда не используйте для чистки металлические насадки (пады), либо щетки с металлическим, синтетическим или жестким ворсом.

ЕЖЕМЕСЯЧНАЯ ЧИСТКА ЖИРОУЛАВЛИВАЮЩЕГО ФИЛЬТРА

ВАЖНО: чистка жиरोулавливающего фильтра каждые три месяца предотвратит риск возникновения пожара из-за скопившегося на нем жира. Фильтр накапливает жир, грязь и копоть, что может напрямую повлиять на эффективность работы вытяжки. Осуществляйте чистку фильтра с помощью бытовой химии.

ЕЖЕГОДНАЯ ЗАМЕНА УГОЛЬНОГО ФИЛЬТРА

Угольный фильтр используется при внутренней рециркуляции воздуха (без выводы воздуха на улицу). Этот фильтр задерживает запахи и его необходимо заменять не реже одного раза в год в зависимости от того, насколько часто используется вытяжка.

ЗАМЕНА ЛАМП

1. Отключите вытяжку и выньте провод из розетки.
2. Отсоедините плафон от вытяжки, открутив 2 винта
3. Открутите неработающие лампы
4. Замените лампы таким же типом ламп.

УСТРАНЕНИЕ НЕИСПРАВНОСТЕЙ

Неисправность	Причина	Решение
Освещение включено, но мотор не работает	Лопастей мотора заблокированы	Очистите внутреннюю поверхность канала от скопившихся загрязнений. Удалите препятствие, блокирующее движение лопастей
	Конденсатор поврежден	Замените конденсатор.
	Вентилятор поврежден	Замените мотор
	Кабели внутри корпуса отключены / повреждены (возможен неприятный запах)	Замените мотор
Освещение и мотор не работают	Кроме вышеупомянутого проверьте также:	
	Лампы повреждены	Замените лампы
Утечка вытягиваемого воздуха	Кабель питания не подсоединен	Соедините провода согласно электрической схеме
	Неплотное соединение воздуховода	Отсоедините воздуховод поочередно с обеих сторон и зафиксируйте с помощью герметика
Вибрации при работе вытяжки	Утечка из соединения фланца и выходного отверстия вытяжки	Снимите фланец, намойте соединяемые поверхности и плотно вставьте до устранения утечки.
	Поврежденная лопасть мотора может быть причиной вибрации	Замените лопасть мотора
	Мотор плохо закреплен	Надежно закрепите мотор
Недостаточное всасывание воздуха	Вытяжка плохо закреплена	Надежно закрепите вытяжку
	Слишком большое расстояние между вытяжкой и плитой	Измените расстояние
Прибор установлен наклонно	Слишком хорошая вентиляция воздуха из открытых дверей или окон	Установите прибор горизонтально и закрепите шурупы
	Крепежные болты плохо затянуты	Установите прибор горизонтально и затяните крепежные винты
	Шурупы плохо затянуты	Установите прибор горизонтально и затяните шурупы

ТЕХНИЧЕСКАЯ СПЕЦИФИКАЦИЯ

Кухонная вытяжка предназначена для удаления запахов с кухни. Устройство предназначено для бытовых нужд, не связанных с осуществлением предпринимательской деятельности.

Модель	RH 6411 BG	RH 6411 WG	RH 6412 BG	RH 6525 BG	RH 6525 WG	LN 2404 60 IX	BN 6002
Цвет	Черное стекло	Белое стекло	Черное стекло	Черное стекло	Белое стекло	Нержавеющая сталь	Нержавеющая сталь
Управление	Кнопочное управление	Кнопочное управление	Кнопочное управление	Сенсорное управление	Сенсорное управление	Кнопочное управление	Кнопочное управление
Напряжение	220 В	220 В	220 В	220 В	220 В	220 В	220 В
Частота	50 Гц	50 Гц	50 Гц	50 Гц	50 Гц	50 Гц	50 Гц
Мощность	68 Вт	68 Вт	68 Вт	233 Вт	233 Вт	233 Вт	233 Вт
Лампы	LED 1,5Вт×2	LED 1,5Вт×2	LED 1,5Вт×2	LED 1,5Вт×2	LED 1,5Вт×2	LED 1,5Вт×2	LED 1,5Вт×2
Высота	35 см	35 см	35,5 см	40 см	40 см	43,1–90,6 см	27,9 см
Глубина	28,2 см	28,2 см	32,2 см	37,8 см	37,8 см	47 см	29,1 см
Ширина	60 см	60 см	60 см	60 см	60 см	60 см	52,5 см
Производительность	400 м ³ /ч	400 м ³ /ч	400 м ³ /ч	800 м ³ /ч	800 м ³ /ч	800 м ³ /ч	800 м ³ /ч
Фильтр жироуловителя	Есть	Есть	Есть	Есть	Есть	Есть	Есть

ДОПОЛНИТЕЛЬНАЯ ИНФОРМАЦИЯ

На прибор предоставляется 1 год гарантийного обслуживания. Срок службы: 5 лет со дня передачи товара потребителю, при использовании в строгом соответствии с настоящим руководством и применимыми техническими стандартами.

Специальные условия реализации не установлены.

При обнаружении неисправностей в работе прибора следует немедленно прекратить его использование, отключить от электросети и передать в ближайший авторизованный сервисный центр.

Информацию об авторизованных сервисных центрах вы можете узнать на web-сайте www.leran.pro в разделе «Установка и ремонт». Если в вашем городе отсутствует авторизованный сервисный центр, вам следует обратиться в магазин, где вы приобрели наш товар, и он организует ремонт или замену.

Настоящая информация является частью сопроводительной технической документации, прилагаемой к товару. Изготовитель постоянно работает над совершенствованием конструкции и технических характеристик выпускаемой продукции, в том числе над улучшением энергетической эффективности. По истечению срока службы прибора сервисный центр вправе отказать в поставке запчастей и ремонте техники.

Производитель оставляет за собой право вносить изменения в конструкцию, комплектацию и характеристики изделия без предварительного уведомления.

Утилизация изделия



Отслужившее изделие нужно сделать непригодным для использования. Для этого отсоедините его от электросети и обрежьте кабель, так как он может представлять опасность для играющих детей. Данный символ на изделии или его упаковке указывает, что оно не подлежит утилизации в качестве бытовых отходов. Изделие следует сдать в соответствующий пункт приема электронного и электрооборудования для последующей утилизации.

Утилизация упаковочных материалов



Упаковочные материалы подлежат вторичной переработке и содержат соответствующий знак. Тем не менее, отдельные части упаковки должны быть утилизированы согласно правилам местной администрации, касающимся ликвидации отходов.



ГАРАНТИЙНЫЕ УСЛОВИЯ

1. Гарантийный срок составляет 12 месяцев со дня передачи товара потребителю.
2. Срок службы товара – 5 лет.
3. Гарантийные обязательства не действуют, если неисправность явилась следствием нарушения инструкции по эксплуатации, механического воздействия, нарушения пломбировки (если такая предусмотрена), проникновения влаги, неквалифицированного вмешательства, ремонта в неавторизованных сервисных центрах, форс-мажорных обстоятельств.
4. После осуществления ремонта в случаях, указанных в п. 3, гарантийные обязательства прекращаются.

Наименование товара: _____

Серийный номер: _____

Дата изготовления: _____

Дата продажи: « ____ » _____ 20 ____ года

Подпись продавца
(Без печати действительна)

МП

Произведено в Китае компанией ZHONGSHAN TIANMEI ELECTRICAL APPLIANCES CO.,LTD.
Адрес: NO.8 KUIZHONG ROAD, DAYAN INDUSTRIAL DISTRICT, HUANGPU, ZHONGSHAN, GUANGDONG, PRC, 528429.
Сделано по заказу ООО «Леран».

Адрес: Россия, 454091, г. Челябинск, ул. Пушкина, д. 65, пом. 6.

Информацию об авторизованных сервисных центрах вы можете узнать на web-сайте www.leran.pro в разделе «Установка и ремонт».

Бесплатный телефон сервисной службы: 8-800-755-3-755

www.leran.pro