



РУКОВОДСТВО ПО ЭКСПЛУАТАЦИИ

4-х канальный усилитель мощности Mystery MR 4.75



Основные особенности:

4-х канальный усилитель мощности класса AB, MOSFET технология

Номинальная мощность (4 Ом) 75 Вт x 4 канала

Номинальная мощность (2 Ом) 120 Вт x 4 канала

Частотный диапазон 20 Гц - 22 кГц

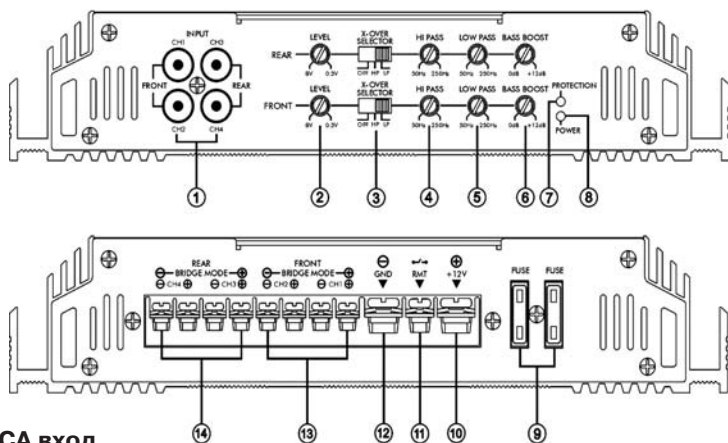
Диапазон регулировки уровня низких частот от 0 до +12 дБ на 45 Гц

Фильтр низких частот 50 - 250 Гц / 18 дБ на октаву

Фильтр высоких частот 50 - 250 Гц / 18 дБ на октаву

Входное сопротивление 20 кОм

Размеры (Д x Ш x В) 290 x 263 x 51 мм



1. RCA вход

Используется для соединения усилителя с линейным выходом головного устройства.

2. Регулировка входного сигнала (Level)

Этот регулятор (2) предназначен для настройки уровня входного сигнала усилителя. Для правильной настройки сначала переведите регулятор (2) в положение MIN, а регулятор громкости головного устройства в положение 3/4 от максимума (регуляторы BASS and TREBLE в нулевом положении). Затем медленно поворачивайте регулятор Level (2) в сторону положения MAX.

Примечание: При появлении искажений звука поверните регулятор немного назад.

3. Переключатель кроссовера

Переключатель кроссовера позволяет выбрать режим выхода на акустические системы: LP (НЧ фильтр), HP (ВЧ фильтр) или OFF (фильтр выключен).

4. Фильтр высоких частот

При присоединении к усилителю акустических систем размером меньше, чем 6x9 дюймов, рекомендуется установить переключатель кроссовера (3) в положение HP, а регулятором HIGH PASS установить значение частоты 65 Гц или выше – во избежание повреждения акустических систем низкочастотным сигналом.

5. Фильтр низких частот

При подключении к усилителю сабвуфера, установите переключатель кроссовера (3) в положение LP. Установите частоту кроссовера на 100 Гц или ниже, в противном случае могут быть повреждены громкоговорители.

6. Регулятор уровня низких частот (BASS BOOST)

Этот регулятор предназначен для плавной настройки подъёма усиления на частоте 45 Гц в пределах от 0 до +12 дБ.

7-8. Индикаторы POWER и PROTECTION

Эти индикаторы показывают режимы работы усилителя:

POWER – усилитель включен и нормально работает,

PROTECTION – усилитель выключился из-за перегрузки или перегрева.

9. Предохранители

Предохранители предназначены для защиты усилителя от перегрузок. Убедитесь, что применены предохранители нужного номинала.

10. Клемма +12V

Клеммы предназначена для подачи (+) питания на усилитель. Соедините с (+) клеммой аккумулятора автомобиля при помощи кабеля сечением до 4 Га. Установите в эту цепь предохранитель вблизи аккумулятора.

***Примечание:** Это соединение делается последним при установке усилителя (для предотвращения повреждений).*

11. Клемма REMOTE INPUT (RMT)

Клемма предназначена для включения/выключения усилителя путём подачи на эту клемму (+)12V. Обычно этот сигнал появляется на выходе включенного головного устройства, предназначенного для управления активной антенной или другим оборудованием. При отсутствии такого сигнала, присоедините эту клемму к цепи АСС замка зажигания автомобиля.

12. Клемма GROUND (GND)

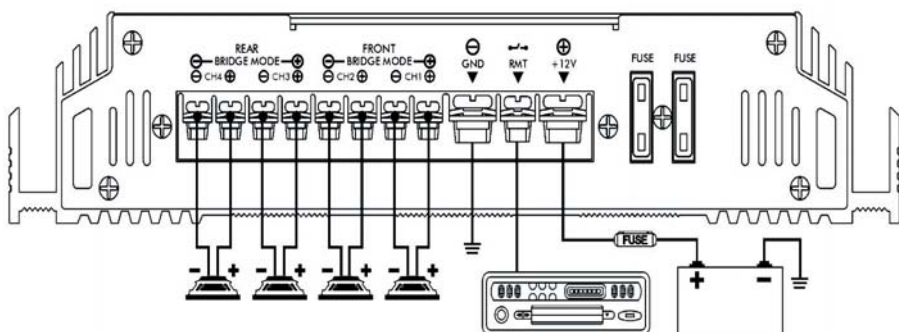
Клемма предназначена для подачи (-) питания на усилитель. Соедините напрямую с кузовом автомобиля при помощи кабеля сечением до 4 Га.

***Примечание:** это соединение делается первым при установке усилителя.*

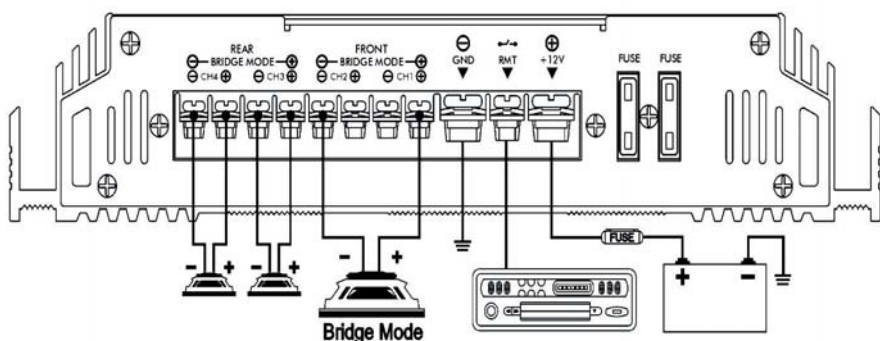
13. Клеммы для подсоединения акустических систем

Клеммы предназначены для присоединения одной или нескольких акустических систем. Следуйте схеме "4/3/2 channel (четырёх, трех и двух-канальное подсоединение)" в руководстве по эксплуатации.

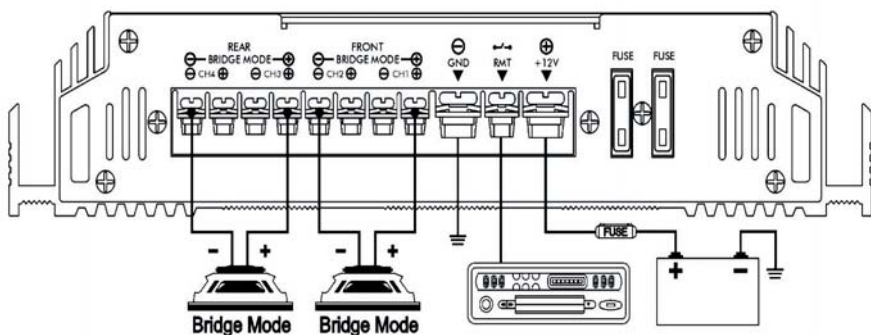
4-х канальное соединение



3-х канальное соединение



2-х канальное соединение



Возможные неисправности и способы их устранения

Признаки неисправности	Проверка	Способ устранения
Усилитель выключается даже на маленьком уровне громкости.	Проверьте акустические системы на повреждение или короткое замыкание.	Обратитесь в установочный центр для ремонта или замены акустических систем.
Нет звука.	Проверьте, светится ли индикатор POWER.	*Убедитесь, что на клемму RMT приходит +12В. *Проверьте кабель между усилителем и головным устройством. * Проверьте положение регуляторов громкости головного устройства и LEVEL на усилителе. *Проверьте контакты в держателе предохранителя.
	Проверьте акустические системы на короткое замыкание, а усилитель - на перегрев.	Обратитесь в установочный центр для проверки акустических систем.
Нет звука в одном из каналов.	Проверьте проводку, идущую к акустическим системам.	Проверьте проводку на отсутствие короткого замыкания или обрыва.
	Проверьте кабель между усилителем и головным устройством.	Поменяйте местами кабели, идущие к RCA входам, чтобы убедиться, что проблема не в усилителе.
Усилитель выключается на среднем и большом уровне громкости.	Проверьте сопротивление акустических систем.	Убедитесь, что сопротивление акустических систем соответствует рекомендованному (см. выше). При использовании омметра для измерения сопротивления, учтите, что сопротивления по постоянному и переменному току могут отличаться друг от друга.

Таблица для определения сечения силовых медных кабелей для подачи питания на усилитель, в зависимости от длины кабеля.

Потребляемый усилителем(ми) ток, А	0-1.2м	1.2м – 2.1м	2.1м – 3.0м	3.0м – 3.9м	3.9м – 4.8м	4.8м – 5.8м	5.8м – 6.8м	6.8м – 8.5м
0-20	14	12	12	10	10	8	8	8
20-35	12	10	8	8	6	6	6	4
35-50	10	8	8	6	4	4	4	4
50-65	8	8	6	4	4	4	4	2
65-85	6	6	4	4	2	2	2	0
85-105	6	6	4	2	2	2	2	0
105-125	4	4	4	2	0	0	0	0
125-150	2	2	2	0	0	0	0	0

В таблице приведены рекомендованные кабели с сечением, выраженным в международных единицах Gauge (AWG, Ge).

При использовании рекомендованных кабелей, падение напряжения на кабеле не превышает 0.5В.

При использовании алюминиевых или облуженных кабелей – сечение кабеля следует ещё увеличить.

Технические характеристики

Мощность при нагрузке 4 Ом	75 Вт x 4 канала
Мощность при нагрузке 2 Ом	120 Вт x 4 канала
Мощность в мостовом включении при нагрузке 4 Ом	225 Вт x 2 канала
Частотный диапазон	20 Гц – 22 кГц
Соотношение сигнал/шум	> 95 дБ
Коэффициент гармонических искажений	< 0,03%
Размеры (Д x Ш x В)	290 x 263 x 51 мм
Входная чувствительность	300 мВ – 8 В
Разделение каналов	> 60 дБ
Фильтр низких частот	50 Гц – 250 Гц / 18 дБ на октаву
Фильтр высоких частот	50 Гц – 250 Гц / 18 дБ на октаву
Диапазон регулировки уровня низких частот	от 0 до +12 дБ на 45 Гц
Входное сопротивление	20 кОм
Коэффициент демпфирования	> 200

ГАРАНТИЙНЫЕ ОБЯЗАТЕЛЬСТВА

Гарантийный срок эксплуатации изделия 12 месяцев со дня продажи через розничную торговую сеть, но не более 24 месяцев с момента изготовления.

В случае нарушения работоспособности в течение гарантийного срока эксплуатации владелец имеет право на бесплатный ремонт изделия по предъявлению гарантийного талона. Последующие в течение гарантийного срока ремонты выполняются также бесплатно с отметкой в карточке учета технического обслуживания и ремонта. После ремонта специалистами ремонтного предприятия проверьте опломбирование аппарата. Замененные во время гарантийного ремонта детали являются собственностью сервисцентра.

Гарантийный ремонт не производится при нарушении сохранности пломб, самостоятельном ремонте, использовании аппарата в промышленных целях, а так же в случаях, если нарушение работоспособности аппарата вызвано:

- а) несоблюдением владельцем правил эксплуатации, изложенных в настоящем руководстве;
- б) воздействием механических и климатических факторов, превышающих допустимые пределы;
- в) попаданием внутрь аппарата жидкости, инородных предметов;
- г) неисправностью электрооборудования автомобиля (превышение напряжения в бортовой сети, большой уровень помех и т.д.);

ВНИМАНИЕ: Убедитесь в том, что в гарантийном талоне проставлены заводской номер, штамп магазина, разборчивая подпись, штамп продавца и дата продажи. Помните, что при отсутствии гарантийного талона или в случае его неправильного или неполного заполнения Вы лишаетесь права на гарантийный ремонт.

ГАРАНТИЙНЫЙ ТАЛОН

Заполняет торговое предприятие

**4-х канальный усилитель мощности
«MYSTERY MR 4.75»**

Серийный № _____

Дата продажи _____
число, месяц прописью, год

Продавец _____
подпись или штамп

Штамп магазина

Единая сервисная служба:

тел. (095) **439-52-87**, e-mail: **service@deltael.ru**

г.Москва, 47 км Московской кольцевой автомобильной дороги,
строение 4, "Автотеатр"

**Дополнительную информацию о гарантийном и послегарантийном
ремонте вы можете получить по месту приобретения данного
изделия.**

УЧЕТ ТЕХНИЧЕСКОГО ОБСЛУЖИВАНИЯ И РЕМОНТОВ

Дата приема	Содержание выполненной работы.	Фамилия, подпись, дата выдачи и штамп сервис-центра

Список сервисных центров в городах России

Волгоград

ООО "Сервисцентр ТМ"
400117 г. Волгоград, ул. 8 Воздушной Армии, д. 35
(8442) 35-15-81

Воронеж

"Орбита Сервис"
394030 г. Воронеж, ул. Донбасская, д. 1
(0732) 52-43-86, 77-43-29, 77-43-97

Екатеринбург

АСЦ Радиоимпорт
г. Екатеринбург, ул. 8 Марта, д. 99
(343) 257-44-62

Казань

"Сервисцентр"
Республика Татарстан, 420034 г. Казань, ул. Декабристов, д. 113
(8432) 18-09-99, 18-14-52

Калининград

ООО ТТЦ "ВЕГА"
236038 г. Калининград, ул. Гагарина, д. 41-45
(0112) 53-49-04

Краснодар

ООО ПО "Фотон"
350049 г. Краснодар, ул. Северная, д. 94
(8612) 21-21-60, 20-70-80

Красноярск

"Sinatra"
г. Красноярск, ул. Партизана Железняка, д. 18, оф. 115
(3912) 59-17-55

Москва

"Автотеатр"
г. Москва, 47-й км внешняя сторона МКАД, строение 4
(095) 439-52-87

Новосибирск

ООО "РАШ"
г. Новосибирск, ул. Московская, д. 2
(383) 266-06-40, 264-38-04

Ростов-на-Дону

ООО "ПОИСК-Сервис"
344006 г. Ростов-на-Дону, ул. Суворова, д. 61 (832) 250-11-36

Рязань

"Техсервис"
г. Рязань, ул. Новая, д. 51 Г
(0912) 21-02-19

Самара

ООО "Орбита-Сервис"
443074 г. Самара, ул. Мориса Тореза, д. 137
(8462) 62-62-62

Санкт-Петербург

"Партия-сервис"
г. Санкт-Петербург, ул. Варшавская, д. 51, кор. 1
(812) 374-21-16

Саратов

ООО "РИМ-Сервис"
410003 г. Саратов, Волочаевский проезд, д. 3
(8452) 48-61-62

Уфа

ООО ЦТС "Форте-Сервис"
450106 г. Уфа ул. Степана Кувыкина, д. 18
(3472) 55-90-99