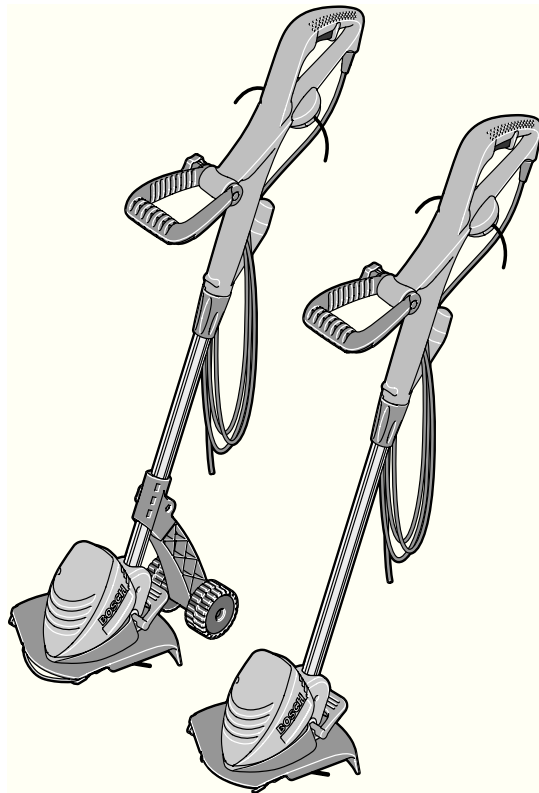


Instrukcja obsługi
Návod k obsluze
Návod na používanie
Használati utasítás
Руководство по
эксплуатации
Інструкція з
експлуатації
Instrucțiuni de folosire
Ръководство за
експлоатация
Uputstvo za
opsluživanje
Navodilo za uporabo
Upute za uporabu
Kasutusjuhend
Lietošanas pamācība
Naudojimo instrukcija



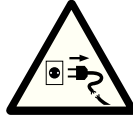
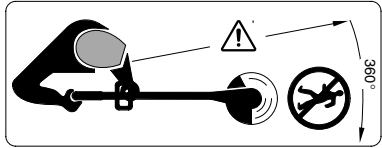
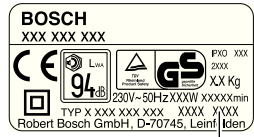
BOSCH

ART COMBITRIM



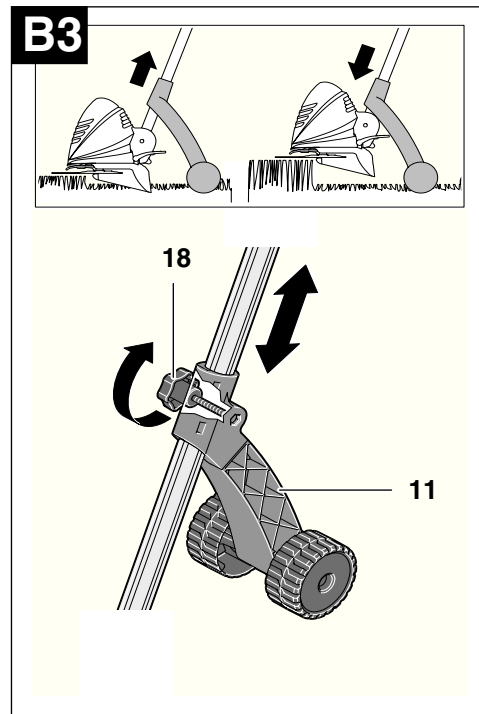
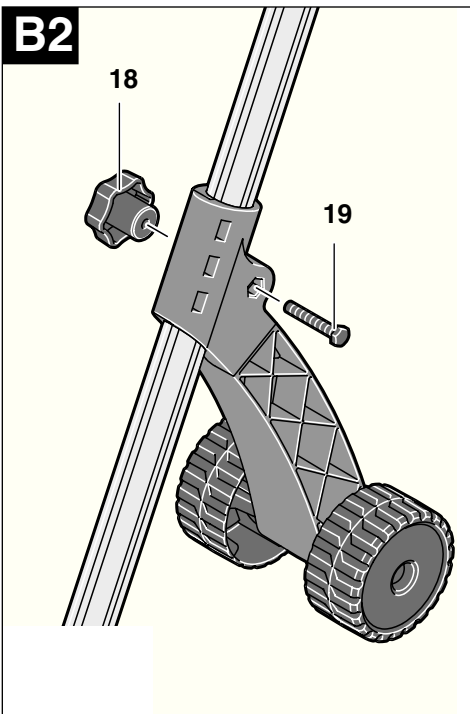
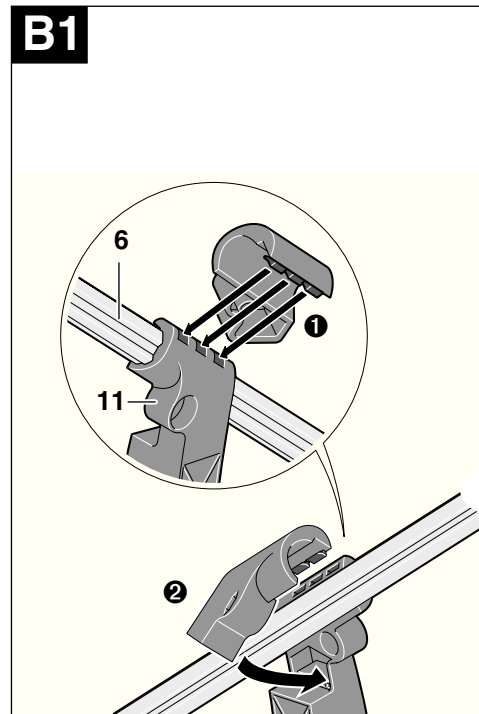
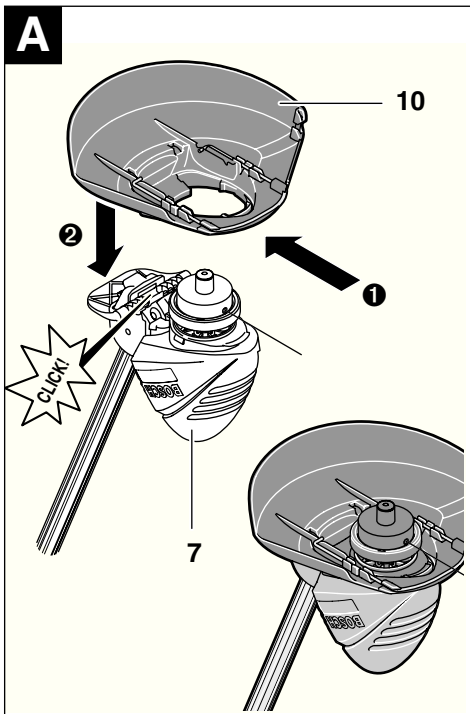
Polski
Česky
Slovensky
Magyar
Русский
Українська
Română
Български
Srpski
Slovensko
Hrvatski
Eesti
Latviešu
Lietuvių

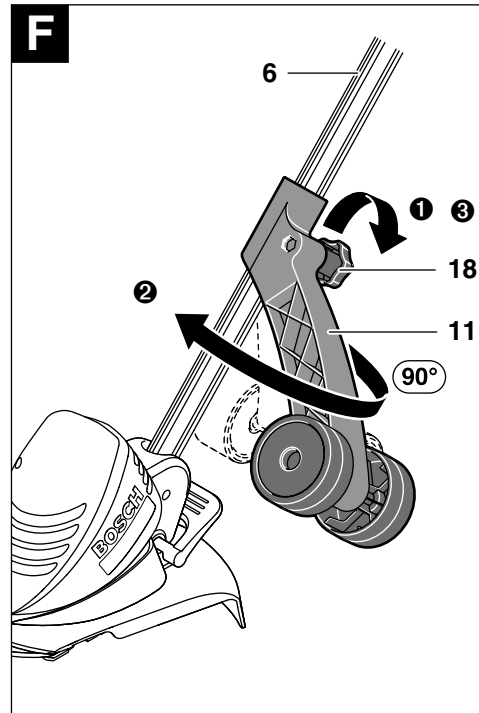
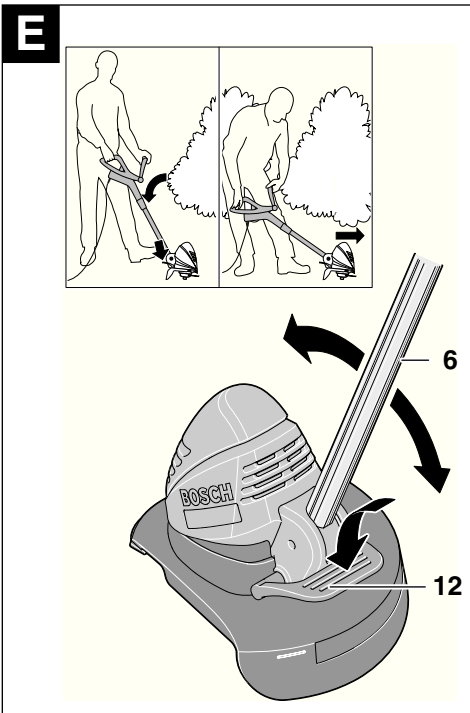
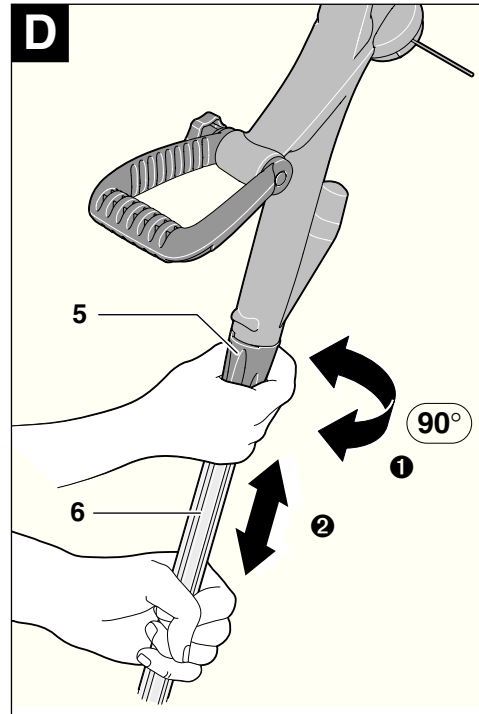
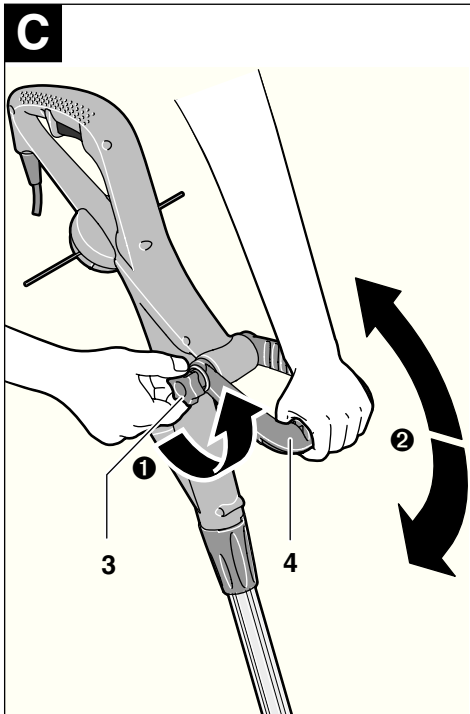


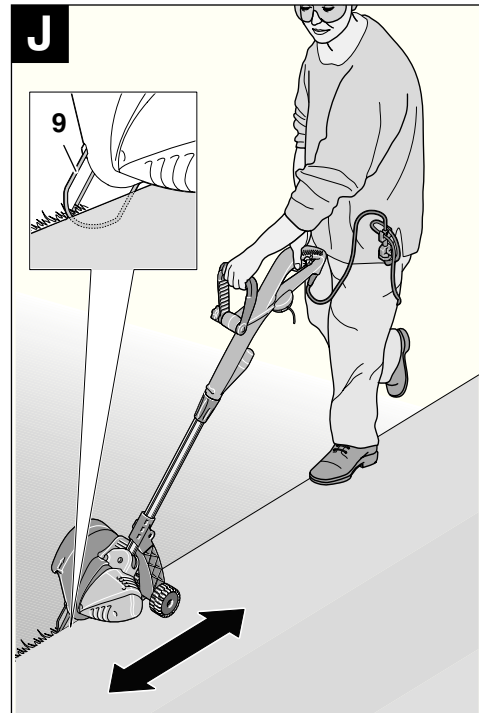
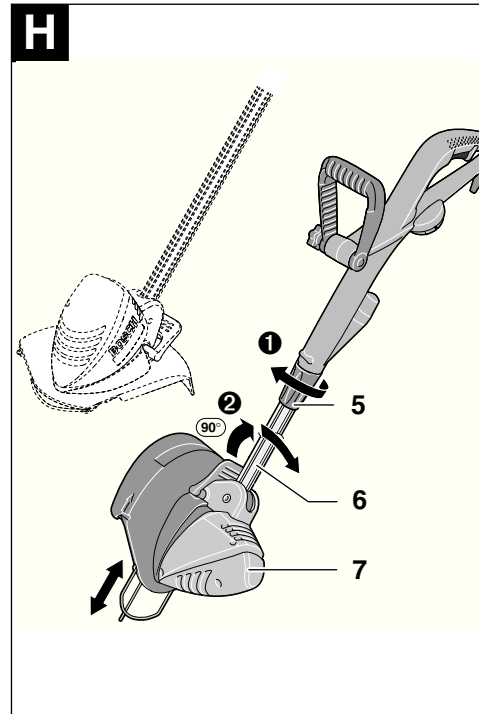
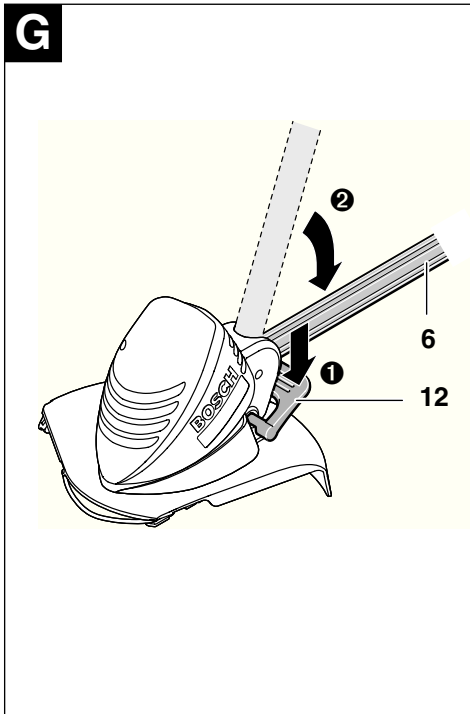


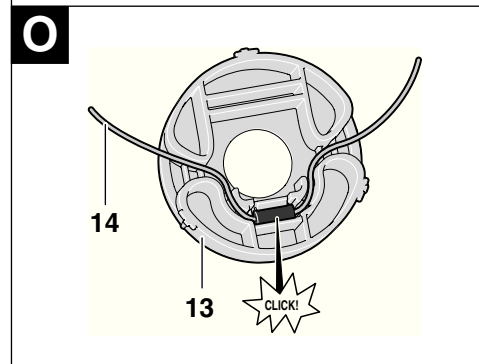
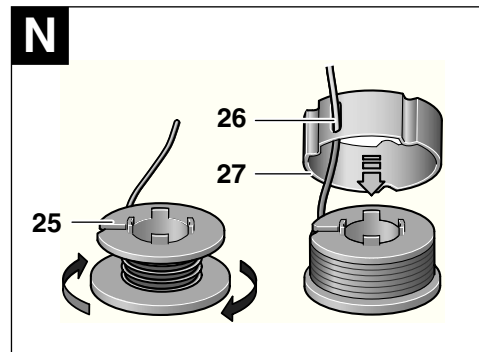
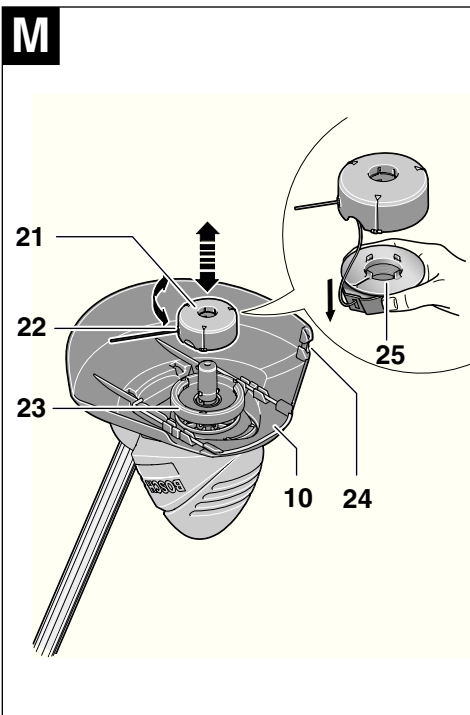
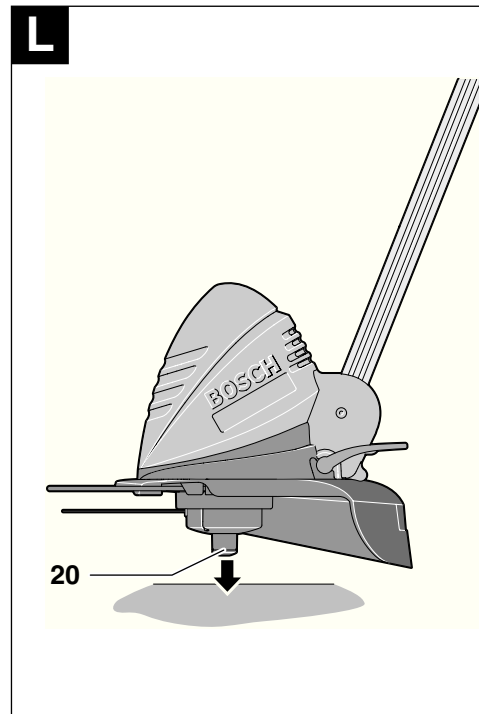
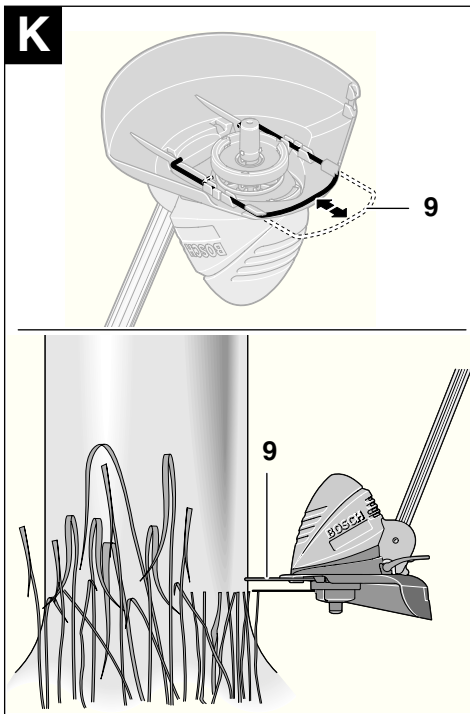
16













Przepisy bezpieczeństwa

Uwaga! Przed przystąpieniem do pracy należy dokładnie przeczytać poniższe wskazówki oraz zapoznać się z budową i prawidłową obsługą urządzenia. Prosimy starannie przechowywać instrukcję obsługi do dalszego zastosowania.

Wyjaśnienie symboli umieszczonych na podkaszarce



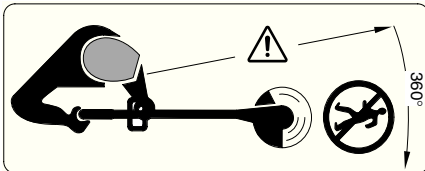
Ogólna wskazówka ostrzegająca przed potencjalnym zagrożeniem.



Należy przeczytać instrukcję obsługi.



Zakładać okulary ochronne.



Należy zwracać uwagę, aby znajdujące się w pobliżu osoby nie zostały skaleczone wyrzuconym przedmiotem.

Przebywające w pobliżu osoby postronne powinny zachować bezpieczną odległość od urządzenia.



Przed wykonaniem jakichkolwiek prac konserwacyjnych, czyszczenia, zmiany nastaw na urządzeniu, w razie zaplątania przewodu lub przed pozostawieniem urządzenia nawet przez krótki czas bez nadzoru, urządzenie należy wyłączyć i wyjąć przewód sieciowy z gniazda. Przewód sieciowy trzymać poza zasięgiem nici tnącej.



Nie stosować podkaszarki w czasie deszczu i nie pozostawiać jej na zewnątrz w czasie deszczu.

- Nie używać podkaszarek z uszkodzonymi bądź zdemontowanymi pokrywami lub zabezpieczeniami.
- Przed użyciem sprawdzić, czy przewód zasilający lub przedłużający nie jest uszkodzony lub przetarty. W przypadku uszkodzenia przewodu podczas pracy, natychmiast odłączyć przewód od zasilania, wyjmując wtyk przewodu. **NIE DOTYKAĆ PRZEWODU, ZANIM NIE ZOSTANIE ON ODŁĄCZONY OD ŹRÓDŁA ZASILANIA.** Nie używać podkaszarek z przewodem uszkodzonym lub noszącym ślady zużycia.
- Przed użyciem oraz każdorazowo po uderzeniu o kamień, dokładnie sprawdzić urządzenie i ewentualnie oddać je do naprawy.
- Nie używać podkaszarki boso ani w odkrytym obuwiu. Podczas pracy należy zakładać zawsze stabilne obuwie robocze i długie spodnie.

- Przedłużacz trzymać poza zasięgiem mechanizmu tnącego.
- Nie wolno udostępniać kosiarki do użytku dzieciom ani osobom, które nie zapoznały się z niniejszą instrukcją. Proszę zwrócić uwagę, czy w danym kraju nie istnieją przepisy, ograniczające wiek użytkownika podobnych urządzeń. Nieużywaną podkaszarkę przechowywać w miejscu niedostępnym dla dzieci.
- Nigdy nie używać podkaszarki, jeżeli w pobliżu znajdują się inne osoby, zwłaszcza dzieci, oraz zwierzęta domowe.
- Operator lub użytkownik jest odpowiedzialny za wypadki lub szkody wyrządzone osobom trzecim, a także za uszkodzenie ich mienia.
- Nie dotykać nici tnącej, zanim nie zatrzyma się ona całkowicie. Nić wiruje jeszcze przez jakiś czas po wyłączeniu silnika i może spowodować obrażenia.
- Pracować tylko w ciągu dnia lub przy dobrym sztucznym oświetleniu.
- W miarę możliwości unikać koszenia mokrej trawy.
- Wyłączyć podkaszarkę przed przenoszeniem jej na miejsce pracy lub z powrotem.
- Przed włączeniem urządzenia upewnić się, że ręce i stopy znajdują się poza zasięgiem obracającej się nici.
- Zachować bezpieczną odległość dłoni i stóp od obracającej się nici.
- Nie używać w tym typie podkaszarki nici metalowych.
- Systematycznie kontrolować i konserwować podkaszarkę.
- Naprawę urządzenia zlecać wyłącznie autoryzowanemu serwisowi elektronarzędzi Bosch.
- Zawsze kontrolować szczeliny wentylacyjne, czy nie są zanieczyszczone resztkami trawy.
- Uwaga na ryzyko skaleczenia przez nóż służący do skracania nici tnącej. Po wyregulowaniu długości nici, a przed włączeniem podkaszarki, należy ustawiać ją zawsze w zwykłej pozycji roboczej.
- **Wyłączyć podkaszarkę i wyjąć wtyk z gniazda sieciowego:**
 - zawsze przed pozostawieniem urządzenia bez nadzoru
 - przed wymianą nici tnącej
 - w przypadku splątania przewodu
 - przed czyszczeniem lub przystąpieniem do prac konserwacyjnych przy podkaszarce.
- Urządzenie przechowywać w bezpiecznym, suchym i niedostępnym dla dzieci miejscu. Nie umieszczać innych przedmiotów na obudowie urządzenia.
- Dla własnego bezpieczeństwa wymieniać natychmiast zużyte lub uszkodzone części.
- Upewnić się, czy części zamienne zostały wyprodukowane przez firmę Bosch.

Dane techniczne

	ART 23 COMBITRIM/ ART 2300 COMBITRIM	ART 26 COMBITRIM/ ART 2600 COMBITRIM	ART 30 COMBITRIM/ ART 3000 COMBITRIM
Podkaszarka			
Numer katalogowy	3 600 H78 B	3 600 H78 C..	3 600 H78 D..
Moc nominalna [W]	400	450	500
Prędkość obrotowa bez obciążenia [min ⁻¹]	12 500	11 500	10 500
Regulacja naciągu nici	Pro-półautomatyczna	Pro-półautomatyczna	Pro-półautomatyczna
Uchwyt przestawny	●	●	●
Kątowe ustawienie głowicy/ustawienie do podkaszania krawędzi	●	●	●
Grubość nici tnącej [mm]	Ø 1,6	Ø 1,6	Ø 1,6
Średnica cięcia [cm]	23	26	30
Długość nici [m]	8	8	8
Bardzo mocna nić [mm]	Ø 2,4	Ø 2,4	Ø 2,4
Ciężar (bez osprzętu dodatkowego) [kg]	2,7	3,0	3,2
Klasa ochrony	□ / II	□ / II	□ / II
Numer seryjny	Zob. numer seryjny 16 (tabliczka znamionowa) na urządzeniu.		

Użytkowanie zgodnie z przeznaczeniem

Urządzenie przeznaczone jest do ścinania trawy oraz chwastów, rosnących pod krzewami, przy krzewach i na krawędziach trawnika, których nie daje się skosić kosiarką.

Prawidłowa eksploatacja urządzenia powinna odbywać się w temperaturze otoczenia od 0 °C do 40 °C.

Wstęp

Niniejsza instrukcja zawiera wskazówki dotyczące prawidłowego montażu oraz bezpiecznego użytkowania urządzenia. Należy dokładnie zapoznać się z jej treścią.

Wyposażenie standardowe

Urządzenie należy ostrożnie wyjąć z opakowania i upewnić się, czy w opakowaniu znajdują się następujące elementy:

- Podkaszarka
- Pokrywa ochronna
- Uchwyt przestawny (zamontowany)
- Kółka (tylko ART 30/3000 COMBITRIM)
- Kabłąk dystansowy chroniący korę drzew (tylko ART 30/3000 COMBITRIM)

- Bardzo mocna nić
- Instrukcja obsługi

W przypadku stwierdzenia braku lub uszkodzenia któregoś z elementów, należy skontaktować się ze sklepem, w którym dokonali Państwo zakupu.

Elementy urządzenia

- 1 Włącznik/wyłącznik
- 2 Uchwyt
- 3 Śruba uchwytu
- 4 Uchwyt przestawny
- 5 Tuleja zaciskowa
- 6 Rura
- 7 Głowica podkaszarki
- 8 Szczeliny wentylacyjne
- 9 Kabłąk dystansowy chroniący korę drzew (tylko ART 30/3000 COMBITRIM)
- 10 Pokrywa ochronna
- 11 Koła (tylko ART 30/3000 COMBITRIM)
- 12 Dźwignia nożna do ustawiania kąta głowicy podkaszarki
- 13 Bardzo mocna nić
- 14 Szpula z bardzo mocną nicią
- 15 Wtyczka**
- 16 Numer seryjny

**W zależności od kraju sprzedaży

Opisany lub przedstawiony osprzęt nie należy w całości do wyposażenia standardowego elektronarzędzia.



Zasady bezpieczeństwa

Uwaga! Przed przystąpieniem do wszelkich prac przy urządzeniu, takich jak nastawianie, czyszczenie, a także, gdy przewód jest przecięty, uszkodzony lub zaplątany, należy wyłączyć urządzenie i wyciągnąć wtyczkę z gniazdka.

Nić tnącą wiruje jeszcze przez kilka sekund po wyłączeniu zasilania.

Uwaga – nie dotykać wirującej nici tnącej.

Bezpieczeństwo elektryczne

Nabyte przez Państwa urządzenie jest zaopatrzone w ochronną posiada podwójną izolację i nie wymaga uziemienia. Napięcie robocze wynosi 230 V AC, 50 Hz (dla krajów nie należących do UE 220 V, 240 V – w zależności od modelu). Dozwolone jest stosowanie wyłącznie jedynie przedłużaczy posiadających atest. Bliższych informacji uzyskać można w autoryzowanym punkcie serwisowym firmy BOSCH. Bliższych informacji uzyskać można w autoryzowanym punkcie serwisowym.

W celu zwiększenia podwyższenia stopnia bezpieczeństwa użytkownika zaleca się używanie wyłącznika różnicowo-prądowego ochronnego FI (RCD) z prądem wyłączającym wyzwalającym nie większym niż o maksymalnie 30 mA. Przed każdym użyciem należy sprawdzić wyłącznik ochronny FI(RCD).

UWAGA: Ze względu na własne bezpieczeństwo należy koniecznie połączyć wtyczkę urządzenia 15 z kablem przedłużającym 17.

Łącznik wtykowy przewodu przedłużającego musi być chroniony przed rozbryzgami wodnymi, wykonany z gumy lub powlekany gumą.

Przy łączeniu przewodów przedłużających należy stosować dodatkowe elementy zabezpieczające przed samoczynnym wysunięciem się wtyku z gniazda.

Należy regularnie sprawdzać stan techniczny przewodu zasilającego. Wolno stosować wyłącznie przewody nie wykazujące żadnych uszkodzeń.

W przypadku stwierdzenia uszkodzenia przewodu zasilającego, że przewód zasilający jest uszkodzony, naprawić go może jedynie autoryzowany warsztat firmy Bosch.

Dozwolone jest stosowanie przedłużaczy posiadających konstrukcję zgodną z H05VV-F lub H05RN-F.

Montaż



Nie podłączać urządzenia do zasilania przed jego kompletnym zmontowaniem.

A Montaż pokrywy ochronnej

Należy nałożyć pokrywę ochronną 10 na głowicę podkaszarki 7.

1 Wsunąć pokrywę w zaczepy, znajdujące się na głowicy i popchnąć pokrywę do tyłu.

2 Docisnąć pokrywę, aż nie ulegnie ona zablokowaniu, które sygnalizowane jest kliknięciem.

Montaż kółek (tylko ART 30/3000 COMBITRIM)

E1 Kółka 11 osadzić na drążku prowadzącym 6.

E2 Zamocować śrubę 19 oraz nakrętkę motylkową 18.

Wskazówka: Pozycję kółek można regulować przesuwając je w pożądane położenie po poluzowaniu nakrętki motylkowej 18.

E3 Kółka można przesuwac cgóre i w dół na całej długości drążka prowadzącego 6 i regulować w ten sposób wysokość cięcia w zależności od potrzeb użytkownika.

Ustawienia

C Zastosowanie uchwytu przestawnego

Uchwyt przestawny 4 można ustawić w różnych pozycjach:

1 W celu zmiany pozycji, poluzować śrubę uchwytu 3 i przestawić uchwyt 4.

2 Dokręcić śrubę uchwytu 4, aby zablokować uchwyt 4 w żądanej pozycji.

D Regulacja długości drążka podkaszarki

1 Obrócić tuleję zaciskową 5 o 90°.

2 W celu wydłużenia rozsunąć drążek, a w celu skrócenia zsunąć. Ponownie dokręcić tuleję zaciskową 5.

E Ustawienie kąta głowicy podkaszarki:

Aby zmienić kąt cięcia, wcisnąć dźwignię nożną 12 i obrócić drążek 6 do żądanej pozycji.

Zwolnić dźwignię nożną 12.

Ustawienie do przycinania krawędzi

F Przesunąć kółka (o ile zostały zamontowane):

❶ Zdjąć nakrętkę motylkową **18**.
❷ Kółka **11** obrócić o 90°, tak jak to pokazano na rysunku.

❸ Założyć i dokręcić nakrętkę motylkową **18**.

G Ustawienie kąta głowicy podkaszarki:

❶ Wcisnąć dźwignię nożną **12**.

❷ Drażek prowadzący **6** ustawić w najniższym położeniu. Zwolnić dźwignię nożną **12**.

H Przesuwanie głowicy podkaszarki:

❶ Poluzować tuleję zaciskową **5**.

❷ Obrócić drażek prowadzący **6** o 90°, aby ustawić głowicę podkaszarki **7** jak pokazano na rysunku - w pozycji do podkaszania w pionie ew. do przycinania krawędzi. Ponownie dokręcić tuleję zaciskową **5**.

Podkaszanie i przycinanie krawędzi



Przed przystąpieniem do pracy usunąć z trawnika kamienie, kawałki drewna oraz inne przedmioty.

Po wyłączeniu podkaszarki nić tnąca obraca się jeszcze przez jakiś czas. Odczekać do całkowitego zatrzymania silnika oraz nici tnącej przed ponownym uruchomieniem urządzenia. Nie włączać i nie wyłączać podkaszarki w krótkich odstępach czasu.

Włączenie i wyłączenie

Wcisnąć i przytrzymać przycisk **1**. Aby wyłączyć, zwolnić przycisk **1**.

Podkaszanie trawy

Poruszać podkaszarką ruchem wahadlowym, w lewą i prawą stronę, zwracając uwagę, aby trzymać urządzenie z dala od siebie.

Efektywne koszenie trawy podkaszarką możliwe jest tylko w przypadku trawy nie wyższej niż 15 cm. Wyższą trawę należy kosić stopniowo.

Przed koszeniem dłuższej trawy zdjąć kółka (tylko ART 30/3000 COMBITRIM).

Podkaszanie bardzo długiej trawy i chwastów

Urządzenie jest wyposażone w bardzo mocną nić; montaż nici jest opisany w części „Konserwacja szpulii”.

W przypadku długich roślin ożgrubych łodygach należy stosować specjalną bardzo mocną nić, która zwiększa wydajność pracy i daje lepsze efekty.

Przycinanie krawędzi

Prowadzić podkaszarkę wzdłuż krawędzi trawnika. Aby zapobiec szybkiemu zużyciu nici, unikać kontaktu z twardymi powierzchniami oraz murkami.

W celu łatwiejszego manewrowania urządzeniem, należy użyć kabłąka dystansowego, chroniącego korę drzew **9** (tylko ART 30/3000 COMBITRIM - dla AART 23/26/2300/2600 COMBITRIM dostępny jako wyposażenie dodatkowe).

Podkaszanie wokół drzew i krzewów

Podkaszając trawę wokół drzew i krzewów, należy zachować wyjątkową ostrożność i nie dopuszczać do ich zetknięcia się z wirującą nicią tnącą.

Uszkodzenie kory może spowodować obumarcie drzewa lub krzewu.

W celu łatwiejszego manewrowania urządzeniem, należy użyć przestawnego uchwyty i kabłąka dystansowego, chroniącego korę drzew **9** (tylko ART 30/3000 COMBITRIM - dla ART 23/26/2300/2600 COMBITRIM dostępny jako wyposażenie dodatkowe).

Regulacja naciągu nici

Wirująca nić może się zużyć lub zerwać. Rozpoznaje się to po tym, że silnik pracuje bez obciążenia, a trawa nie jest przycinana.

L Pracującą podkaszarkę przycisnąć do podłoża lub twardej powierzchni i ponownie unieść (wymagana siła nacisku ok. 3 kg). Wywarcie nacisku spowoduje, że wywalacz **20** wydłuży nić. Każdorazowe naciśnięcie podkaszarki spowoduje wydłużenie nici o ok. 4 cm.

W przypadku zerwania nici, należy przycisnąć podkaszarkę do podłoża dwukrotnie, aby doprowadzić do podkaszania pełną średnicą.

M W przypadku przekroczenia maksymalnej średnicy cięcia, nić zostanie skrócona nożem **24** wbudowanym w pokrywę ochronną **10**.

Konserwacja



Przed przystąpieniem do jakichkolwiek czynności przy urządzeniu wyciągnąć wtyczkę z gniazdka.

Wskazówka: Aby zapewnić długie i niezawodne funkcjonowanie urządzenia, należy regularnie przeprowadzać następujące prace konserwacyjne.

Regularnie kontrolować urządzenie pod kątem oczywistych usterek, takich jak poluzowane elementy mocujące, uszkodzone lub zużyte części.

Sprawdzić, czy pokrywy i zabezpieczenia są nieuszkodzone i właściwie zamontowane. Przed przystąpieniem do użytkowania należy przeprowadzić wszelkie niezbędne prace konserwacyjne i naprawcze.

W przypadku, gdyby pomimo starannych metod produkcji i kontroli, urządzenie uległo awarii, naprawę powinien wykonać autoryzowany serwis elektronarzędzi Bosch.

Przy wszystkich zgłoszeniach oraz zamówieniach części zamiennych konieczne podawać 10-cyfrowy numer katalogowy urządzenia zgodnie z danymi na tabliczce znamionowej.

Konserwacja szpuli



Przed przystąpieniem do jakichkolwiek czynności przy urządzeniu wyciągnąć wtyczkę z gniazdka.

M Wymiana szpuli z nicią

Przytrzymać podstawę szpuli **23**.

Obudowę szpuli **21** przekręcić w kierunku przeciwnym do ruchu wskazówek zegara i zdjąć.

Wyjąć pustą szpulę **25** z obudowy szpuli.

Niść nowej/uzupełnionej szpuli przesunąć przez otwór **22** i włożyć ją w obudowę szpuli **21**.

Wyjąć ze szpuli ok. 9-centymetrowy fragment nici.

Szpulę wraz z obudową **21** starannie nałożyć na podstawę (mocowanie bagnetowe), docisnąć i obrócić do oporu w prawą stronę.

Montaż szpuli z bardzo mocną nicią

Przytrzymać podstawę szpuli **23**.

Obudowę szpuli **21** przekręcić w kierunku przeciwnym do ruchu wskazówek zegara i zdjąć.

Szpulę **14** zamocować we właściwym położeniu na podstawie (mocowanie bagnetowe), wcisnąć i dokręcić zgodnie z ruchem wskazówek zegara aż do usłyszenia wyraźnego kliknięcia.

O W przypadku zerwania nici, wyjąć szpulę w sposób opisany powyżej i włożyć do niej zapasową nić **13**, tak jak to pokazano na rysunku.

Zapas bardzo mocnej nici można przechowywać przy urządzeniu, tak jak to pokazano na głównym rysunku.

N Uzupelnianie zapasu nici

Zdjąć szpulę **25** zgodnie z opisem powyżej.

Ścisnąć pierścień **27**, przesunąć go do przodu i wyjąć przez mniejszą średnicę szpuli.

Odciąć ok. 8 m nici z zapasowej rolki. Końcówkę wcisnąć w nacięcia szpuli tak, aby wystawał ok. 4-milimetrowy fragment nici.

Nawijać nić równomiernymi warstwami zgodnie z kierunkiem strzałki.

Koniec nici przesunąć od wewnątrz przez szczelinę **26** w pierścieniu **27**.

Trzymać naprężoną nić, przesuwając pierścień **27** przez mniejszą średnicę szpuli.

Zamocować szpulę zgodnie z opisem powyżej.

Wskazówka: Używać wyłącznie zapasowych nici firmy Bosch. Nici Bosch posiadają specjalne właściwości poprawiające jakość cięcia i regulacji naciągu. Zastosowanie nici innych producentów może być przyczyną pogorszenia wydajności podkaszarki.

Po podkaszaniu/Przechowywanie



Przed przystąpieniem do jakichkolwiek czynności przy urządzeniu wyciągnąć wtyczkę z gniazdka.

Przy pomocy miękkiej szczotki i szmatki dokładnie wyczyścić zewnętrzne elementy podkaszarki. Nie używać wody, rozpuszczalników ani środków nabłyszczających. Usunąć starannie trawę oraz inne zanieczyszczenia, szczególnie z otworów wentylacyjnych **8**.

Położyć urządzenie na boku i wyczyścić od wewnątrz pokrywę ochronną **10**. Nagromadzone sprasowane kawałki trawy należy usunąć drewnianym lub plastikowym narzędziem.

Powiesić przewód na wbudowanym wieszaku. NIE owijając przewodu sieciowego ani przedłużacza wokół wieszaka i pokrywy ochronnej. Zetknięcie przewodu z nożem może spowodować uszkodzenie przewodu. Przewód wieszać **WYŁĄCZNIE** na przewidzianym do tego celu, wbudowanym wieszaku.

Usuwanie usterek

Niniejsza tabela wskazuje symptomyzawiera spis usterek i czynności, które można wykonać w przypadkujak można im zaradzić, gdy maszyna urządzenie nie funkcjonuje poprawniepracuje raz nieprawidłowo. Gdy problemu nie można zlokalizować zidentyfikować i usunąćrozwiązać, należy zwrócić się do warsztatautoryzowanego punktu serwisowego firmy Bosch.

Uwaga: Przed przystąpieniem do lokalizowania usterek należy urządzenie wyłączyć i wyciągnąć wtyczkę z sieciowego.

Symptomy	Możliwa przyczyna	Usunięcie
Urządzenie nie działa	Brak zasilania sieciowego Uszkodzone gniazdko sieciowe Uszkodzony przewód zasilającyprzedłużacz Wadliwy, bądź spalony bezpiecznik	Sprawdzić i ponownie włączyć Użyć innego gniazdko sieciowego Sprawdzić i ewentualnie wymienić przewód Wymienić bezpiecznik
Urządzenie działa z przerwami	Uszkodzony przewód zasilającyprzedłużacz Wewnętrzne okablowanie urządzenia jest uszkodzone	Sprawdzić i ewentualnie wymienić przewód Zwrócić się do autoryzowanego punktu serwisowego Zwrócić się do autoryzowanego punktu serwisowego
Urządzenie jest przeciążone	Zbyt wysoka trawa	Podkaszać stopniowo
Urządzenie nie ścina trawy	Zbyt krótka/zerwana nić	Niść wyregulować ręcznie/ automatycznie
Brak regulacji naciągu nici	Pusta szpula Splątana nić w szpuli	Skontrolować szpulę W razie potrzeby nawinąć nić ponownie
Niść zrywa się w dalszym ciągu	Splątana nić w szpuli Nieprawidłowe użycie podkaszarki	W razie potrzeby nawinąć nić ponownie Podkaszać, używając wyłącznie wierzchołka nici, unikać kontaktu nici z kamieniami, murami i innymi twardymi przedmiotami. Systematycznie regulować długość nici, aby wykorzystywać całą, dostępną średnicę cięcia.

Obsługa klienta

Elektronarzędzia, osprzęt i opakowanie należy doprowadzić do ponownego użytkowania zgodnego z zasadami ochrony środowiska.

Tylko dla państw należących do UE:



Nie należy wyrzucać elektronarzędzi do odpadów domowych! Zgodnie z europejską wytyczną 2002/96/WE o starych, zużytych narzędziach elektrycznych i elektronicznych i jej stosowania w

prawie krajowym, wyeliminowane niezdadne do użycia elektronarzędzia należy zbierać osobno i doprowadzić do ponownego użytkowania zgodnego z zasadami ochrony środowiska.

Obsługa klienta Serwis

Rysunki techniczne oraz informacje o częściach zamiennych znajdują Państwo pod adresem:
www.bosch-pt.com

Serwis Elektronarzędzi Bosch
Ul. Szyszkowa 35/37
02-285 Warszawa

☎ +48 (0)22 / 715 44-56

☎ +48 (0)22 / 715 44-60

Fax +48 (0)22 / 715 44-41

E-Mail: BSC@pl.bosch.com

Deklaracja zgodności

Wartości pomiarowe wyznaczone zgodnie z 2000/14/EG (wysokość 1,60 m, odległość 1 m) i EN 28 662.

Typowy dla tego urządzenia poziom ciśnienia akustycznego emisji skorygowany charakterystyką częstotliwościową A (mierzony wg krzywej A) wynosi 84 dB (A); poziom mocy akustycznej wynosi 95 dB (A).

Typowe drgania działające na organizm człowieka przez kończyny górne (przenoszone do obszaru ręka-ramię) są mniejsze niż 2,5 m/s².

Niniejszym oświadczamy z pełną odpowiedzialnością, że produkt wykonany jest zgodnie z następującymi normami i dokumentami normalizującymi: EN 786, EN 60 335, zgodne z dyrektywami 89/336/EWG, 98/37/EG, 2000/14/EG.

2000/14/EG: Gwarantowany poziom mocy akustycznej L_{WA} jest mniejszy niż 96 dB (A). Sposób oceny zgodności wg załącznika VI.

Wymieniony punkt kontroli: SRL, Sudbury England
Numer identyfikacyjny jednostki certyfikującej: 1088
Leinfelden, 01.12.2004.

Dr. Egbert Schneider
Senior Vice President
Engineering

Dr. Eckerhard Strötgen
Head of Product
Certification

Robert Bosch GmbH, Power Tools Division

Zastrzega się prawo dokonywania zmian



Bezpečnostní předpisy

Pozor! Pročtěte si pečlivě následující pokyny. Seznamte se s obslužnými prvky a řádným použitím strunové sekačky. Návod k obsluze bezpečně uložte pro pozdější použití.

Vysvětlivky symbolů na strunové sekačce



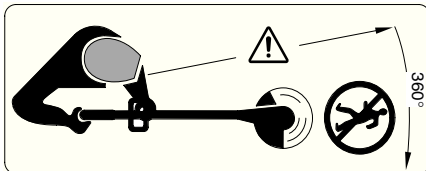
Všeobecné upozornění na nebezpečí.



Pročtěte si návod k obsluze.



Noste ochranné brýle.



Dbejte na to, aby osoby stojící v blízkosti nebyly poraněny odmrštěnými cizími tělesy.

V blízkosti stojící osoby držte v bezpečné vzdálenosti od stroje.



Před seřizováním stroje nebo čištěním, pokud se zamotal kabel nebo pokud strunovou sekačku necháte i na pouze krátkou dobu bez dohledu, pak stroj vypněte a kabel vytáhněte ze zásuvky. Elektrický kabel udržujte daleko od struny.



Nesečte za deště nebo nenechávejte strunovou sekačku za deště venku.

- Strunovou sekačku nikdy neprovozujte s poškozenými kryty nebo ochrannými přípravky nebo jsou-li tyto odejmuty.
- Před použitím zkontrolujte elektrický kabel popř. prodlužovací kabel na znaky poškození nebo stárnutí. Pokud se kabel během používání poškodí, okamžitě jej vytáhněte ze zásuvky. **KABELU SE PŘED JEHO VYTAŽENÍM NEDOTÝKEJTE.** Strunovou sekačku nepoužívejte, je-li kabel poškozený nebo roztržený.
- Před použitím a po nárazu stroj zkontrolujte, zda není opotřebený nebo nemá závady a případně je opravte.
- Strunovou sekačku nepoužívejte bosí nebo v otevřených sandálech, noste vždy pevnou obuv a dlouhé kalhoty.
- Prodlužovací kabel držte daleko od střížného nástroje.

- Nikdy nedovolte strunovou sekačku používat dětem nebo osobám, jež nejsou seznámeni s těmito pokyny. Národní předpisy možná omezují věk obsluhy. Strunovou sekačku, není-li používána, uskladňujte mimo dosah dětí.
- Nikdy nesečte, nacházejí-li se v bezprostřední blízkosti osoby, zvláště děti nebo domácí zvířata.
- Obsluha nebo uživatel je zodpovědný za nehody a ublížení jiným osobám nebo jejich majetku.
- Počkejte, až je rotující struna zcela v klidu, než se jí dotknete. Struna po vypnutí motoru ještě dále rotuje a může způsobit poranění.
- Sečte pouze za denního světla nebo při dobrém umělém osvětlení.
- Strunovou sekačku podle možností neprovozujte, je-li tráva mokrá.
- Strunovou sekačku vypněte, když ji přeppravujete od/k pracovní ploše.
- Před zapnutím dejte ruce a nohy pryč od rotující struny.
- Ruce a nohy nedávejte do blízkosti rotující struny.
- Nikdy nepoužívejte do této sekačky struny z kovu.
- Strunovou sekačku pravidelně kontrolujte a udržujte.
- Strunovou sekačku nechte opravit pouze autorizovaným servisem.
- Vždy zajistěte, aby větrací otvory byly bez zbytků trávy.
- Pozor na poranění řezacím nožem při zkracování délky struny. Pokud byla struna znovu zavedena a před zapnutím vždy uveďte strunovou sekačku do její normální pracovní polohy.
- **Vypněte a síťovou zástrčku vytáhněte ze zásuvky:**
 - vždy, když necháte stroj bez dozoru
 - před výměnou strunové cívký
 - je-li kabel zamotaný
 - před čištěním nebo když se na strunové sekačce pracuje.
- Stroj uskladňujte na bezpečném, suchém místě, mimo dosah dětí. Na stroj nepokládejte jiné předměty.
- Z bezpečnostních důvodů opotřebené nebo poškozené díly vyměňte.
- Zajistěte, aby vyměněné díly pocházely od firmy Bosch.

Charakteristické údaje

Strunová sekačka	ART 23 COMBITRIM/ ART 2300 COMBITRIM	ART 26 COMBITRIM/ ART 2600 COMBITRIM	ART 30 COMBITRIM/ ART 3000 COMBITRIM
Objednací číslo	3 600 H78 B	3 600 H78 C..	3 600 H78 D..
Jmenovitý příkon [W]	400	450	500
Otáčky naprázdno [min ⁻¹]	12 500	11 500	10 500
Doplnění struny	Pro dotykovou automatiku	Pro dotykovou automatiku	Pro dotykovou automatiku
Přestavitelná rukojeť	●	●	●
Nastavení úhlu hlavy sekačky/ nastavení pro sečení na okraji	●	●	●
Střížná struna [mm]	Ø 1,6	Ø 1,6	Ø 1,6
Střížný průměr [cm]	23	26	30
Kapacita strunové cívky [m]	8	8	8
Extra silná střížná struna [mm]	Ø 2,4	Ø 2,4	Ø 2,4
Hmotnost (bez zvláštního příslušenství) [kg]	2,7	3,0	3,2
Třída ochrany	□ / II	□ / II	□ / II
Sériové číslo	Viz sériové číslo 16 (typový štítek) na stroji.		

Použití

Stroj je určen k sekání trávy a plevelů pod keři a též na svazích a okrajích, jež nelze dosáhnout sekačkou.

Určující použití se vztahuje na teplotu okolí mezi 0 °C a 40 °C.

Úvod

Tento návod obsahuje pokyny ke správné montáži a bezpečnému použití Vašeho stroje. Je důležité, abyste si tyto pokyny řádně přečetli.

Obsah dodávky

Vyjměte strunovou sekačku opatrně z obalu, zkontrolujte, zda jsou následující díly úplné:

- Strunová sekačka
- Ochranný kryt
- Přestavitelná rukojeť (namontovaná)
- Kola (jen ART 30/3000 COMBITRIM)
- Distanční oblouk pro ochranu stromů (jen ART 30/3000 COMBITRIM)

- Extra silná střížná struna
- Návod k obsluze

Pokud některé díly chybí nebo jsou poškozeny, obraťte se prosím na svého obchodníka.

Části stroje

- 1 Spínač
- 2 Držadlo
- 3 Šroub rukojeti
- 4 Přestavitelná rukojeť
- 5 Svěrné pouzdro
- 6 Trubka
- 7 Hlava sekačky
- 8 Větrací otvory
- 9 Distanční oblouk pro ochranu stromů (jen ART 30/3000 COMBITRIM)
- 10 Ochranný kryt
- 11 Kola (jen ART 30/3000 COMBITRIM)
- 12 Nožní pedál pro nastavení úhlu hlavy sekačky
- 13 Extra silná střížná struna
- 14 Cívka s extra silnou střížnou strunou
- 15 Síťová zástrčka**
- 16 Sériové číslo

**specifické podle zemí

Vyobrazené nebo popsané příslušenství zčásti nepatří k objemu dodávky.



Pro Vaši bezpečnost

Pozor! Stroj vypněte a vytáhněte síťovou zástrčku před seřizením nebo čištěním nebo je-li kabel přeríznut, poškozen nebo zapleten.

Po vypnutí strunové sekačky střížná struna ještě několik minut dobíhá.

Pozor – nedotýkejte se rotující střížné struny.

Elektrická bezpečnost

Váš stroj je k ochraně bezpečnosti izolován a nepotřebuje žádné uzemnění. Provozní napětí činí 230 V AC, 50 Hz (pro země mimo EU 220 V, 240 V podle provedení). Používejte pouze dovolené prodlužovací kabely. Informace obdržíte u Vašeho autorizovaného servisu.

Pro zvýšení bezpečnosti se doporučuje použít proudový chránič FI (RCD) s vybavovacím proudem max. 30 mA. Tento proudový chránič FI by měl být před každým použitím přezkoušen.

POZOR: Pro Vaši bezpečnost je nutné, aby zástrčka **15** umístěná na stroji byla spojena s prodlužovacím kabelem **17**.

Spojka prodlužovacího kabelu musí být chráněna před stříkající vodou, být gumová nebo potažena gumou.

Prodlužovací kabel musí být použit s tahovým odlehčením.

Přívodní vedení musí být pravidelně kontrolováno na znaky poškození a smí být použito pouze v dobrém stavu.

Je-li přívodní vedení poškozeno, smí být opraveno pouze autorizovaným servisem Bosch.

Smí být použity pouze prodlužovací kabely typu H05VV-F nebo H05RN-F.

Montáž



Stroj nepřipojujte do zásuvky, není-li zcela smontován.

A Montáž ochranného krytu

Nasadte ochranný kryt **10** na hlavu sekačky **7**.

1 Zahákněte ochranný kryt na hlavě sekačky a zasuňte jej vzad.

2 Stlačte ochranný kryt dolů, až bezpečně zaskočí (klik).

Montáž kol (jen ART 30/3000 COMBITRIM)

E1 Kola **11** nasadte na vodící tyč **6**.

E2 Namontujte šroub **19** a křídlovou matici **18**.

Upozornění: polohu kol lze změnit uvolněním křídlové matice **18** a posunutím do požadovaného místa.

E3 Kola lze posunout nahoru a dolů podél vodící tyče **6** a nastavit na potřebnou střížnou výšku.

Nastavení

C Použití přestavitelné rukojeti

Přestavitelnou rukojeť **4** lze uvést do různých poloh:

1 Pro změnu polohy uvolněte šroub rukojeti **3** a přestavitelnou rukojeť **4** přestavte.

2 Pro zajištění přestavitelné rukojeti **3** v nastavené poloze utáhněte šroub rukojeti **3**.

D Nastavení délky sekačky

1 Svěrné pouzdro **5** otočte o 90°.

2 Vodící tyč kvůli prodloužení povytáhněte, kvůli zkrácení zasuňte. Svěrné pouzdro **5** opět utáhněte.

E Nastavení úhlu hlavy sekačky:

Pro změnu střížného úhlu stlačte dolů nožní pedál **12** a vodící tyč **6** natočte do požadované polohy.

Nožní pedál **12** uvolněte.

Nastavení pro sečení na okraji trávníku

F Přesunutí kol (jsou-li namontované):

1 Uvolněte křídlovou matici **18**.

2 Kola **11** otočte o 90° jak je znázorněno.

3 Křídlovou matici **18** utáhněte.

G Nastavení úhlu hlavy sekačky:

1 Stlačte dolů nožní pedál **12**.

2 Vodící tyč **6** dejte do nejnižší polohy. Nožní pedál **12** opět uvolněte.

H Přesunutí hlavy sekačky:

1 Uvolněte svěrné pouzdro **5**.

2 Vodící tyč **6** otočte o 90°, aby se hlava sekačky **7** jak je znázorněno nastavila pro sečení / sečení na okraji. Svěrné pouzdro **5** opět utáhněte.

Sečení a sečení na okraji



Kameny, volné kousky dřeva a jiné předměty odstraňte ze sekané plochy.

Po vypnutí strunové sekačky střížná struna ještě několik sekund dobíhá. Vyčkejte, až je motor/střížná struna v klidu, než sekačku znovu zapnete.

Nezapínejte a opět nevypínejte sekačku krátce po sobě.

Zapnutí a vypnutí

Spínač **1** stlačte a držte. Pro vypnutí spínač **1** uvolněte.

█ Sekání trávy

Strunovou sekačkou pohybuje vlevo a vpravo a přitom ji držte v dostatečné vzdálenosti od těla.

Strunová sekačka může efektivně sekat trávu až do výšky 15 cm. Vyšší trávu sekejte postupně.

Před sečením vysoké trávy kola odejměte (jen ART 30/3000 COMBITRIM).

Sečení velmi vysoké trávy/plevele

Stroj je vybaven extra silnou střížnou strunou; montáž je popsána v odstavci „Údržba cívky“.

U velmi dlouhých, odolných rostlin zvyšuje extra silná střížná struna pracovní výkon a přináší lepší výsledky.

█ Sečení na okraji trávníku

Strunovou sekačku vedte podél okraje trávníku. Pro zabránění rychlému opotřebování struny zamezte kontaktu s pevným povrchem nebo zdívem.

Pro lepší ovládání použijte jako vodící pomůcku distanční oblouk pro ochranu stromů **9** (jen ART 30/3000 COMBITRIM - jako zvláštní příslušenství k dispozici pro ART 23/26/2300/2600 COMBITRIM).

█ Sekání okolo stromů a keřů

Pozor při sekání okolo stromů a keřů, abyste se nedostali do kontaktu se strunou.

Rostliny mohou odumírat, pokud se poškodí kůra.

Pro lepší ovládání použijte přestavitelnou rukojeť a distanční oblouk pro ochranu stromů **9** (jen ART 30/3000 COMBITRIM - jako zvláštní příslušenství k dispozici pro ART 23/26/2300/2600 COMBITRIM).

Doplnění struny

Rotující struna se může opotřebit nebo přetrhnout. To se zjistí z toho, že se motor točí bez zatížení a tráva není sekána.

█ Běžící strunovou sekačku stlačte proti zemi nebo pevnému povrchu a opět uvolněte (požadovaný přítlak ca. 3 kg). Tím spouštěč **20** uvolní střížnou strunu. Strunová cívka doplní při každém stlačení ca. 4 cm struny.

Je-li struna zcela ulomena, stlačte dvakrát, abyste udrželi plný střížný průměr.

█ Pokud struna překročí maximální střížný průměr, bude uříznuta nožem **24** zaintegrováním v ochranném krytu **10**.

Údržba

⚠ Před každou prací na stroji vytáhněte síťovou zástrčku.

Upozornění: Následující údržbové práce provádějte pravidelně, aby bylo zaručeno dlouhé a spolehlivé používání.

Pravidelně kontrolujte stroj na zjevné vady, jako je volné upevnění a opotřebované nebo poškozené díly konstrukce.

Zkontrolujte, zda jsou kryty a ochranné přípravy nepoškozené a správně namontované. Před použitím proveďte případně nutnou údržbu a opravy.

Pokud i přes pečlivou výrobu a zkoušky dojde na strunové sekačce k poruše, nechte opravu provést v autorizovaném servisu pro elektronářadí Bosch.

Při všech dotazech a objednávkách náhradních dílů nutně prosím uveďte desetimístné objednávací číslo podle typového štítku stroje.

Údržba cívky

⚠ Před každou prací na stroji vytáhněte síťovou zástrčku.

█ Výměna strunové cívky

Desku cívky **23** pevně podržte.

Kryt cívky **21** otočte proti směru hodinových ručiček a odejměte.

Prázdnou cívku **25** vyjměte z krytu cívky.

Strunu nové/doplňené cívky provlékněte otvorem **22** a vložte ji do krytu cívky **21**.

Vytáhněte přibližně 9 cm struny z cívky.

Cívku s krytem cívky **21** nasadte správně na desku cívky (bajonet), zatlačte a potom otočte vpravo až na doraz.

Montáž cívky s extra silnou střížnou strunou

Desku cívky **23** pevně podržte.

Kryt cívky **21** otočte proti směru hodinových ručiček a odejměte.

Cívku s extra silnou střížnou strunou **14** nasadte ve správné poloze na desku cívky (bajonetový uzávěr), zatlačte dolů a otočte ve směru hodinových ručiček (kliknutí).

█ Pokud se extra silná střížná struna ulomí, cívku odejměte jak je popsáno výše a do cívky nasadte náhradní střížnou strunu **13** jak je znázorněno.

Náhradní extra silné střížné struny lze uchovávat na stroji jak je znázorněno na hlavním obrázku.

N Doplnění struny

Odejměte cívku **25** jak je popsáno výše.

Stlačte přídržovací kroužek **27**, posuňte vpřed a sejměte přes menší průměr cívky.

Odstrihněte přibližně 8 m struny z doplňovacího kotouče. Jeden konec zatlačte do zářezu cívky tak, aby vyčníval ca. 4 mm.

Strunu pevně naviňte v uspořádaných vrstvách ve směru šipky.

Konec struny zevnitř provlečte šterbinou **26** v přídržovacím kroužku **27**.

Strunu podržte nataženou a přídržovací kroužek **27** nasuňte přes menší průměr cívky.

Nasadte cívku jak je popsáno výše.

Upozornění: Používejte pouze náhradní střížné struny firmy Bosch. Tento speciální vývoj má vylepšené střížné a zaváděcí vlastnosti. Jiné střížné struny vedou k horšímu pracovnímu výkonu.

Po sekání/uskladnění



Před každou prací na stroji vytáhněte síťovou zástrčku.

Vnější části strunové sekačky řádně vyčistěte měkkým kartáčem a hadříkem. Nepoužívejte vodu ani žádná rozpouštědla nebo leštící prostředky. Odstraňte všechnu ulpělou trávu a částičky, zvláště z větracích otvorů **8**.

Stroj položte na bok a ochranný kryt **10** uvnitř vyčistěte. Kompaktní ulpělou trávu odstraňte kouskem dřeva nebo plastu.

Zavěste kabel na zaintegrovaný háček na kabel. Připojovací a prodlužovací kabel **NENAVÍJEJTE** společně na háček na kabel a ochranný kryt. Pokud se kabel dotkne střížného nože, může být poškozen. Kabel zavěste **POUZE** na zaintegrovaný háček na kabel.

Hledání závad

Následující tabulka ukazuje příznaky závad a jak můžete učinit nápravu, pokud Váš stroj jednou nepracuje dobře. Pokud s ní nemůžete lokalizovat a odstranit problém, obraťte se na Váš servis.

Pozor: Před hledáním závady stroj vypněte a vytáhněte síťovou zástrčku.

Příznaky	Možná příčina	Náprava
Strunová sekačka neběží	Chybí síťové napětí Vadná síťová zásuvka Poškozený prodlužovací kabel Vypnula pojistka	Zkontrolujte a zapněte Použijte jinou zásuvku Zkontrolujte kabel, případně jej vyměňte Vyměňte pojistku
Strunová sekačka běží přerušovaně	Poškozený prodlužovací kabel Vadný spoj uvnitř stroje	Zkontrolujte kabel, případně jej vyměňte Vyhledejte servis Vyhledejte servis
Stroj přetížen	Tráva příliš vysoká	Sekejte stupňovitě
Stroj neseká	Struna příliš krátká/ulomená	Strunu ručně/automaticky zaveďte
Sečící struna se nedoplňuje	Prázdňá cívka Struna v cívce zamotaná	Zkontrolujte cívku Je-li nutné, znovu naviňte
Struna se stále láme	Struna v cívce zamotaná Strunová sekačka se nesprávně používá	Je-li nutné, znovu naviňte Sekejte pouze koncem střížné struny, zabraňte kontaktu s kameny, stěnami a jinými pevnými předměty. Strunu pravidelně doplňujte, aby byla dodržena celá střížná šířka.

Likvidace

Elektronářadí, příslušenství a obaly by měly být dodány k opětovnému zhodnocení nepoškozujícímú životní prostředí.

Pouze pro země EU:



Nevyhazujte elektronářadí do domovního odpadu!
Podle evropské směrnice 2002/96/ES o starých elektrických a elektronických zaříceních a jejím prosazení v národních zákonech

musí být neupotřebitelné elektronářadí rozebrané shromážděno a dodáno k opětovnému zhodnocení nepoškozujícímú životní prostředí.

Servis

Technické výkresy a informace k náhradním dílům naleznete na:
www.bosch-pt.com

Robert Bosch odbytová spol. s r.o.
142 01 Praha 4 - Krč
Pod višňovkou 19

☎ +420 2 / 61 30 05 65-6
Fax +420 2 / 44 40 11 70

Prohlášení o shodnosti provedení

Naměřené hodnoty byly zjišřeny podle 2000/14/ES (1,60 m výška, 1 m vzdálenost) a EN 28 662.

Hodnocená hladina hluku stroje A činí typicky: hladina akustického tlaku 84 dB (A); hladina akustického výkonu 95 dB (A).

Vibrace paže je typicky nižší než 2,5 m/s².

Prohlašujeme ve výhradní zodpovědnosti, že tento výrobek odpovídá následujícím normám nebo normativním dokumentům: EN 786, EN 60 335 podle ustanovení směrníc 89/336/EHS, 98/37/ES, 2000/14/ES.

2000/14/ES: Zaručená hladina akustického výkonu L_{WA} je nižší než 96 dB (A). Metoda posouzení shody podle dodatku VI.

Určená zkušebna: SRL, Sudbury England

Identifikační číslo určeného zkušebního místa: 1088

Leinfelden, 01.12.2004.

Dr. Egbert Schneider
Senior Vice President
Engineering

Dr. Eckerhard Strötgen
Head of Product
Certification

Robert Bosch GmbH, Power Tools Division

Změny vyhrazeny



Bezpečnostné pokyny

Pozor! Starostlivo si prečítajte nasledujúce pokyny. Dobre sa oboznámte s obslužnými prvkami strunovej kosačky a s jej správnym používaním. Tento Návod na používanie spoľahlivo uschovajte na neskoršie použitie. Vysvetlenie symbolov na strunovej kosačke



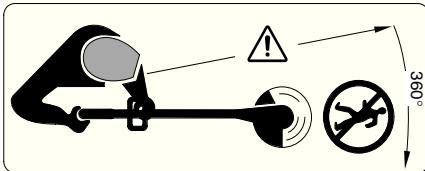
Všeobecné upozornenie na nebezpečenstvo.



Návod na používanie si starostlivo prečítajte.



Používajte ochranné okuliare.



Dávajte pozor na to, aby ste pri práci nezranili blízko stojace osoby odletujúcimi cudzími telesami. Postarajte sa o to, aby mali osoby stojace v blízkosti bezpečný odstup od stroja.



Pred nastavovaním náradia alebo pred jeho čistením, keď sa zachytila prírodná šnúra, alebo keď nechávate elektrickú strunovú kosačku hoci len na chvíľu bez dozoru, strunovú kosačku vypnite a vyťahnite zástrčku sieťovej šnúry zo zásuvky. Dbajte na to, aby bola sieťová šnúra vždy ďaleko od rezacej struny.



Neskoste za dažďa a nenechávajte strunovú kosačku odstavenú za daždivého počasia vonku.

- Nikdy nepoužívajte strunovú kosačku vtedy, keď má poškodené niektoré kryty alebo ochranné prvky, alebo keď sú tieto demontované.
- Pred použitím skontrolujte šnúru sieťového prívodu resp. predĺžovaciu šnúru, či na nich nie sú znaky poškodenia alebo starnutia. Keď sa prírodná šnúra poškodí počas používania, ihneď vyťahnite zástrčku šnúry zo zásuvky. **NEDOTÝKAJTE SA SIEŤOVEJ ŠNÚRY SKŔ, AKO JU ODPOJÍTE ZO ZÁSUVKY.** Nepoužívajte strunovú kosačku v tom prípade, keď je prírodná šnúra poškodená alebo opotrebovaná.
- Pred použitím a po údere (spadnutí) náradie skontrolujte, či nie je opotrebované alebo poškodené, a v prípade potreby ho dajte opraviť.
- Strunová kosačka sa nesmie používať naboso ani s otvorenými sandálmi, vždy majte na nohách pevnú obuv a oblečené dlhé nohavice.
- Predĺžovaciu šnúru držte v dostatočnej vzdialenosti od rezacieho nástroja.
- Nikdy nedovoľte používať strunovú kosačku na trávu deťom ani žiadnym iným osobám, ktoré nie sú dôkladne oboznámené s jej používaním. Predpisy niektorej krajiny môžu prípadne obmedzovať vek obsluhujúcej osoby. Keď strunovú kosačku nepoužívate, uschovávajte ju tak, aby nebola dosiahnuteľná pre deti.
- Nikdy nepoužívajte strunovú kosačku vtedy, keď sa v bezprostrednej blízkosti zdržiavajú deti alebo domáce zvieratá.
- Obsluhujúca osoba alebo užívateľ je zodpovedný za úrazy a škody spôsobené iným ľuďom alebo na ich vlastníctve.
- Skôr ako sa budete dotýkať rotujúcej struny, počkajte, kým sa úplne zastaví. Po vypnutí motora rotuje struna ešte ďalej a mohla by Vám spôsobiť poranenie.
- Strunovú kosačku používajte len za denného svetla alebo pri dobrom umelom osvetlení.
- Podľa možnosti nepoužívajte strunovú kosačku vtedy, keď je tráva mokrá.
- Pri prenose/prevážaní strunovej kosačky na miesto použitia alebo späť vždy vypnite vypínač.
- Pred zapnutím dajte ruky a nohy preč od rotujúcej struny.
- Nedávajte ruky ani chodidlá do blízkosti rotujúcich súčiastok ani pod ne.
- Nikdy nepoužívajte v tejto strunovej kosačke oceľovú strunu.
- Strunovú kosačku pravidelne kontrolujte a vykonávajte jej údržbu.
- Strunovú kosačku dávajte opravovať len v autorizovaných servisných opravovniach.
- Vždy zabezpečte, aby neboli vetracie štrbiny motora zanesené zvyškami trávy.
- Dávajte pozor na to, aby ste sa nezranili nožom na skracovanie dĺžky struny. Keď bola struna doplnená a pred zapnutím dajte vždy strunovú kosačku do normálnej pracovnej polohy.
- **Náradie vypnite a vyťahnite zástrčku sieťovej šnúry zo zásuvky:**
 - vždy keď nechávate náradie bez dozoru
 - pred výmenou cievky s lankom
 - keď sa prírodná šnúra zamotala
 - pred čistením, alebo keď budete na strunovej kosačke niečo robiť.
- Náradie skladujte na bezpečnom a suchom mieste mimo dosahu detí. Nekladte na náradie žiadne iné predmety.
- Opatrebované alebo poškodené súčiastky kvôli bezpečnosti vymeňte.
- Postarajte sa o to, aby boli použité originálne náhradné súčiastky firmy Bosch.

Technické parametre

	ART 23 COMBITRIM/ ART 2300 COMBITRIM	ART 26 COMBITRIM/ ART 2600 COMBITRIM	ART 30 COMBITRIM/ ART 3000 COMBITRIM
Strunová kosačka			
Objednávacie číslo	3 600 H78 B	3 600 H78 C..	3 600 H78 D..
Menovitý príkon [W]	400	450	500
Počet voľnobežných obrátok [min ⁻¹]	12 500	11 500	10 500
Prívod struny	Pro automatika prívodu struny	Pro automatika prívodu struny	Pro automatika prívodu struny
Rukoväť nastaviteľná	●	●	●
Nastavenie uhla pre hlavu kosačky/ nastavenie na kosenie pri kraji trávnik	●	●	●
Rezacia struna [mm]	Ø 1,6	Ø 1,6	Ø 1,6
Priemer rezu [cm]	23	26	30
Kapacita cievky na strunu [m]	8	8	8
Extra hrubá rezacia struna [mm]	Ø 2,4	Ø 2,4	Ø 2,4
Hmotnosť (bez špeciálneho príslušenstva) [kg]	2,7	3,0	3,2
Ochranná trieda	□ / II	□ / II	□ / II
Sériové číslo	Pozri sériové číslo 16 (typový štítok) na stroji.		

Správne používanie náradia

Toto náradie je určené na kosenie trávy a buriny pod kríkmi ako aj na svahoch a v kútoch, ktoré sa bežnou kosačkou na trávnu nedajú dosiahnuť.

Používanie podľa určenia sa vzťahuje na teplotu okolia medzi 0 °C a 40 °C.

Úvod

Táto príručka obsahuje návody na správnu montáž a bezpečné používanie Vášho náradia. Je dôležité, aby ste si tieto pokyny starostlivo prečítali.

Obsah dodávky (základná výbava)

Strunovú kosačku vyberajte z obalu pozorne a nezabudnite skontrolovať, či sú kompletne nasledujúce súčiastky:

- Kosačka
- Ochranný kryt
- Nastaviteľná rukoväť (namontovaná)
- Kolesá (platí len pre ART 30/3000 COMBITRIM)
- Oblúk na ochranu stromov (platí len pre ART 30/3000 COMBITRIM)

- Extra hrubá rezacia struna
- Návod na používanie

Ak niektoré súčiastky chýbajú, obráťte sa láskavo na svojho predajcu.

Ovládacie prvky

- 1 Vypínač
 - 2 Rukoväť
 - 3 Skrutka rukoväte
 - 4 Nastaviteľná rukoväť
 - 5 Upínacia objímka
 - 6 Rúrka
 - 7 Hlava kosačky
 - 8 Vetracie štrbiny
 - 9 Oblúk na ochranu stromov (platí len pre ART 30/3000 COMBITRIM)
 - 10 Ochranný kryt
 - 11 Kolesá (platí len pre ART 30/3000 COMBITRIM)
 - 12 Nožný pedál na nastavovanie uhla hlavy kosačky
 - 13 Extra hrubá rezacia struna
 - 14 Cievka s extra hrubou rezacou strunou
 - 15 Zástrčka**
 - 16 Sériové číslo
- **špecifické pre danú krajinu
Vyobrazené alebo popísané príslušenstvo nepatrí celé do rozsahu štandardnej dodávky.



Bezpečnostné pokyny

Pozor! Vypnite kosačku a vyťahnite zástrčku prírodnej šnúry zo zásuvky vždy, keď idete výrobné nastavovať alebo čistiť, alebo keď sa prírodná šnúra prerezala, poškodila alebo zauzliala.

Po vypnutí kosačky struna ešte niekoľko sekúnd dobieha.

Pozor – nedotýkajte sa rotujúcej rezacej struny.

Elektrická bezpečnosť

Váš výrobok je kvôli bezpečnosti vybavený ochrannou izoláciou a nepotrebuje žiadne uzemnenie. Prevádzkové napätie náradia je 230 V AC (striedavý prúd), 50 Hz (pre krajiny mimo EÚ 220 V, 240 V – podľa konkrétneho vyhotovenia). Používajte len predĺžovacie šnúry zodpovedajúce predpisom. Bližšie informácie Vám poskytne Vaše autorizované servisné stredisko Bosch.

Na zaručenie bezpečnosti odporúčame používať ochranný spínač pri poruchových prúdoch (FI) s maximálnym chybovým 30 mA. Tento ochranný spínač treba pred každým použitím prekontrolovať.

UPOZORNENIE: Pre Vašu bezpečnosť je potrebné, aby bola zástrčka **15** namontovaná na náradí spojená s predĺžovacou šnúrou **17**.

Spojenie predĺžovacieho kábla musí byť chránené pred ostrekujúcou vodou, musí byť vyrobené z gumy alebo potiahnuté gumou.

Predĺžovací kábel musí byť vybavený odľahčovacími prípravkami pri namáhaní na ťah.

Prírodnú šnúru treba pravidelne kontrolovať, či nevykazuje znaky poškodenia a smie sa používať len vtedy, keď je v dobrom stave.

Keď je prírodná šnúra poškodená, smie sa zveriť do opravy len autorizovanému servisnému stredisku Bosch.

Smú sa používať len predĺžovacie šnúry typu H05VV-F alebo H07RN-F.

Montáž



Nepripájajte náradie do zásuvky skôr, ako je kompletne zmontované.

A Montáž ochranného krytu

Nasadte ochranný kryt **10** na hlavu kosačky **7**.

➊ Zaháčkujte ochranný kryt na hlavu kosačky a posuňte ho smerom dozadu.

➋ Stlačte ochranný kryt smerom dole tak, aby zaskočil (klik).

Montáž kolies

(platí len pre ART 30/3000 COMBITRIM)

➊ Kolesá **11** nasadte na vodiacu tyč **6**.

➋ Namontujte skrutku **19** a krídlovú maticu **18**.

Upozornenie: Poloha kolies sa dá meniť po uvoľnení krídlovej matice **18** posunutím kolies do požadovanej polohy.

➌ Kolesá sa dajú posúvať pozdĺž vodiacej tyče **6** smerom hore alebo dole a nastaviť takto na potrebnú pracovnú výšku.

Nastavenie

C Používanie pohyblivej rukoväte

Pohyblivá rukoväť **4** sa dá nastavovať do rôznych polôh.

➊ Ak chcete nastavenú polohu pohyblivej rukoväte **3** zmeniť, uvoľnite skrutku rukoväte **3** a nastavte rukoväť do inej polohy.

➋ Skrutku rukoväte **3** utiahnite, aby ste pohyblivú rukoväť **4** v nastavenej polohe zafixovali.

D Nastavenie dĺžky strunovej kosačky

➊ Upínaciu objímku **5** otočte o 90°.

➋ Ak chcete strunovú kosačku predĺžiť, vodiacu tyč vyťahnite, ak chcete kosačku skrátiť, vodiacu tyč zasuňte. Upínaciu objímku **5** opäť utiahnite.

E Nastavenie uhla hlavy kosačky:

Ak chcete zmeniť uhol rezu pri kosení, stlačte nožný pedál **12** a nastavte vodiacu tyč **6** do požadovanej polohy.

Nožný pedál **12** uvoľnite.

Nastavenie na kosenie pri kraji trávniku

F Posunutie kolies (pokiaľ sú namontované):

➊ Uvoľnite krídlovú maticu **18**.

➋ Kolesá **11** otočte o 90° podľa obrázka.

➌ Uťahnite krídlovú maticu **18**.

G Nastavenie uhla hlavy kosačky:

➊ Stlačte nožný pedál **12**.

➋ Vodiacu tyč **6** nastavte do najnižšej polohy. Nožný pedál **12** opäť uvoľnite.

H Prestavenie hlavy kosačky:

➊ Uvoľnite upínaciu objímku **5**.

➋ Vodiacu tyč **6** otočte o 90°, aby ste mohli hlavu kosačky **7** nastaviť podľa obrázka na kosenie / na kosenie pri okraji trávniku. Upínaciu objímku **5** opäť utiahnite.

Kosenie tráv a vykášanie okrajov

! Z plochy, ktorú budete kosiť, odstráňte kamene, voľné kúsky dreva a iné predmety.

Po vypnutí strunovej kosačky rezacia struna ešte niekoľko sekúnd dobieha. Skôr ako zapnete kosačku znova, počkajte, kým sa motor/rezacia struna celkom zastaví. Nezapínajte a nevypínajte kosačku krátko za sebou.

Zapnutie a vypnutie

Stlačte vypínač **1** a podržte ho stlačený. Na vypnutie kosačky uvoľníte vypínač **1**.

I Kosenie tráv

Pohybujte strunovú kosačku doľava a doprava a držte ju pritom v dostatočnej vzdialenosti od svojho tela.

Strunová kosačka môže efektívne kosiť trávu až do výšky 15 cm. Vyššiu trávu koste po častiach.

Pred kosením vysokej tráv demontujte kolesá (len typ ART 30/3000 COMBITRIM).

Kosenie veľmi vysokej tráv / buriny

Toto náradie je vybavené extra hrubou rezacou strunou; montáž je popísaná v odseku „Údržba cievky“.

V prípade kosenia veľmi dlhých a húževnatých bylín dosiahnete pomocou extra hrubej rezacej struny zvýšený výkon kosačky a dospejete k lepším výsledkom.

I Kosenie okrajov trávnik

Veďte strunovú kosačku pozdĺž okraja trávnik. Aby ste sa vyhli rýchlemu opotrebovaniu rezacej struny, vyhýbajte sa kontaktu s pevným povrchom alebo s múrom.

Na lepšie ovládanie použite ako vodiacu pomôcku oblúk na ochranu stromov **9** (len typ ART 30/3000 COMBITRIM – k dispozícii ako príslušenstvo pre typ ART 23/26/2300/2600 COMBITRIM).

K Kosenie okolo stromov a kríkov

Pri kosení okolo stromov a kríkov buďte opatrný, aby ste sa nedostali do kontaktu so strunou.

Keď sa na drevitých rastlinách poškodí kôra, môžu odumrieť.

Na lepšie ovládanie použite ako vodiacu pomôcku oblúk na ochranu stromov **9** (len typ ART 30/3000 COMBITRIM – k dispozícii ako príslušenstvo pre typ ART 23/26/2300/2600 COMBITRIM).

Prísun struny

Rotujúca struna sa môže opotrebovať alebo odtrhnúť. To zbadáte podľa toho, že sa motor otáča bez zaťaženia a kosačka trávu nekosi.

I Bežiacu kosačku pritlačte o zem alebo o inú pevnú podložku a opäť ju uvoľníte (potrebný prítlak cca. 3 kg dosiahnete jemným klepnutím). Tým sa uvoľní uvoľňovací mechanizmus **20** rezacej struny. Pri každej takejto manipulácii s cievkou struny sa pracovná dĺžka struny predĺži o cca. 4 cm.

Keď sa struna úplne odtrhla, treba pritlačiť dvakrát, aby sa dosiahol plný priemer rezu.

M Keď je vlákno dlhšie ako maximálny priemer rezu, nôž **24** zabudovaný do ochranného krytu **10** ho odreže.

Údržba

! Pri každej práci na náradí vytiahnite zástrčku prívodnej šnúry zo zásuvky.

Upozornenie: Pravidelne vykonávajte nasledujúce práce na údržbe výrobku, aby bola zabezpečili jeho dlhodobé a spoľahlivé používanie.

Náradie pravidelne kontrolujte, či nemá viditeľné poruchy, ako napr. uvoľnené spoje, alebo opotrebované prípadne poškodené súčiastky.

Skontrolujte, či sú nepoškodené kryty a ochranné prvky a či sú správne namontované. Pred použitím vykonajte prípadne potrebnú údržbu alebo opravu kosačky.

Ak by strunová kosačka napriek starostlivej výrobe a kontrole predsa len prestala niekedy fungovať, treba dať opravu vykonať niektorej autorizovanej servisnej opravovni elektrického náradia Bosch.

Ak požadujete informácie, alebo objednávate náhradné súčiastky, uveďte prosím bezpodmienečne 10-miestne objednávacie číslo podľa typového štítku náradia.

Údržba cievky

! Pri každej práci na náradí vytiahnite zástrčku prívodnej šnúry zo zásuvky.

M Výmena cievky na strunu

Pridržte podložku cievky **23**.

Kryt cievky **21** otočte proti smeru pohybu hodinových ručičiek a vytiahnite ho.

Prázdnu cievku **25** vyberte z krytu cievky.

Strunu novej cievky/cievky s novou strunou prevlečte cez otvor **22** a vložte ju do krytu cievky **21**.

Vytiahnite z cievky približne 9 cm struny.

Cievku s krytom cievky **21** správne nasadíte na podložku cievky (bajonetové spojenie), pritlačte a potom otočte smerom doprava až na doraz.

Montáž cievky s extra hrubou rezacou strunou

Pridržte podložku cievky **23**.

Kryt cievky **21** otočte proti smeru pohybu hodinových ručičiek a vytiahnite ho.

Cievku s extra hrubou rezacou strunou **14** založte do správnej polohy na platničku cievky (bajonetový uzáver), stlačte ju smerom dole a pootočte v smere pohybu hodinových ručičiek, až zaskočí (klik).

o Ak sa extra hrubá rezacia struna pretrhne, demontujte cievku podľa popisu vyššie a vložte do cievky náhradnú rezáciu strunu **13** podľa obrázka.

Rezervná extra hrubá rezacia struna sa dá uschovávať na náradí, ako to ukazuje hlavný obrázok.

N Dopĺňanie struny

Demontujte cievku **25** podľa popisu v texte vyššie.

Pridržiavací krúžok **27** stlačte dohromady, posuňte smerom dopredu a cez menší priemer cievky ho demontujte.

Zo zásobnej cievky odrežte cca. 8 m struny. Jeden koniec zatlačte do zárezu cievky tak, aby vyčnieval cca. 4 mm.

Strunu poriadne navíňte v smere šípky tak, aby bola napnutá.

Koniec vlákna prevlečte zvnútra cez štrbinu **26** v pridržiavacom krúžku **27**.

Strunu majte napnutú a pridržiavací krúžok **27** nasuňte na menší priemer cievky.

Založte cievku podľa popisu v texte vyššie.

Upozornenie: Používajte len náhradné struny Bosch. Tieto špeciálne vyvinuté cievky vykazujú zlepšené vlastnosti pri kosení a podávaní struny. Iné rezacie struny vedú k horším pracovným výsledkom.

Po pokosení/uschovanie

! Pri každej práci na náradí vytiahnite zástrčku prívodnej šnúry zo zásuvky.

Vonkajšok strunovej kosačky dôkladne vyčistite mäkkou kefou a vyutierajte handrou. Nepoužívajte pritom vodu ani rozpúšťadlá ani žiaden leštiaci prostriedok. Odstráňte všetky zvyšky uchytenej trávy a iné drobné nečistoty, predovšetkým z vetracích štrbín **8**.

Položte náradie na bok a vyčistite ochranný kryt **10** vnútri. Utlačené zvyšky trávy alebo rastlín odstráňte pomocou kúska dreva alebo plastu.

Prívodnú šnúru zaveste do integrovaného háčika na zavesenie šnúry. Prívodnú a predĺžovaciu šnúru **NENAVÍJAJTE** dohromady okolo háčika a ochranného krytu. Keď sa prívodná šnúra dotýka noža, môže dôjsť k jej poškodeniu. Sietovú šnúru vešajte **LEN** na integrovaný háčik.

Hľadanie porúch

V nasledujúcej tabuľke sú uvedené symptómy porúch a spôsob ich odstránenia pre prípad, keby Vaše náradie niekedy nepracovalo spoľahlivo. Ak pomocou nej nebudete vedieť lokalizovať poruchu, obráťte sa na svoju autorizovanú servisnú opravovňu Bosch.

Upozornenie: Pred vyhľadávaním poruchy náradie vypnite a jeho zástrčku vytiahnite zo zásuvky.

Symptómy	Možné príčiny	Odstránenie poruchy
Strunová kosačka nebeží	Výpadok sieťového napätia Zásuvka elektrickej siete je chybná Predlžovacia šnúra je poškodená Poistka vypadla	Skontrolujte a zapnite Použite inú zásuvku Prekontrolujte prívodnú šnúru, prípadne ju vymeňte Vymeňte poistku
Strunová kosačka beží s prerušeniami	Predlžovacia šnúra je poškodená Vnútrotná kabeláž kosačky je porušená	Prekontrolujte prívodnú šnúru, prípadne ju vymeňte Vyhľadajte autorizovanú servisnú opravovňu Vyhľadajte autorizovanú servisnú opravovňu
Náradie je preťažené	Tráva je príliš vysoká	Koste po častiach
Náradie nekosí	Struna je príliš krátka/odlomená	Strunu posuňte manuálne/ automaticky
Rezacia struna sa neprivádza	Cievka je prázdna Struna je v cievke zamotaná	Skontrolujte cievku V prípade potreby znova navíňte
Rezacia struna sa ďalej láme	Struna je v cievke zamotaná Kosačka nie je používaná korektne	V prípade potreby znova navíňte Koste len hrotom rezacej struny, vyhýbajte sa kontaktu s kameňmi, stenami a s inými pevnými predmetmi. Strunu pravidelne podávajte, aby ste zachovávali plnú šírku rezu kosačky.

Likvidácia

Ručné elektrické náradie, príslušenstvo a obal treba dať na recykláciu šetriacu životné prostredie.

Len pre krajiny EÚ:



Neodhadzujte ručné elektrické náradie do komunálneho odpadu! Podľa Európskej smernice 2002/96/EG o starých elektrických a elektronických výrobkoch a podľa jej aplikácií v národnom práve sa musia

už nepoužiteľné elektrické produkty zbierať separovane a dať na recykláciu zodpovedajúcu ochrane životného prostredia.

Služba zákazníkom

Rozložené obrázky a informácie k náhradným súčiastkam nájdete na web-stránke:

www.bosch-pt.com

BSC SLOVAKIA

Elektrické ručné náradie

Hlavná 5

038 52 Sučany

☎ +421 (0)43 / 429 33 24

Fax +421 (0)43 / 429 33 25

E-Mail: bsc@bosch-servis.sk

Vyhlasenie o konformite

Merané hodnoty zisťované podľa 2000/14/EG (výška 1,60 m, vzdialenosť 1 m) a podľa EN 28 662.

Typická hodnota hladiny akustického tlaku A výrobku je: Akustický tlak 84 dB (A); hladina akustického tlaku 95 dB (A).

Vibrácia ruky a predlaktia je typicky nižšia ako 2,5 m/s².

Na vlastnú zodpovednosť vyhlasujeme, že tento výrobok je v zhode s nasledujúcimi normami alebo normatívnymi dokumentami: EN 786, EN 60 335 podľa ustanovení smerníc 89/336/EWG, 98/37/EG a 2000/14/EG.

2000/14/EG: Garantovaná hodnota hladiny akustického tlaku L_{WA} náradia je nižšia ako 96 dB (A). Spôsob hodnotenia konformity podľa prílohy VI.

Skúšobné pracovisko: SRL, Sudbury England

Identifikačné číslo určených kontrolných pracovísk: 1088

Leinfelden, 01.12.2004.

Dr. Egbert Schneider
Senior Vice President
Engineering

Dr. Eckerhard Strötgen
Head of Product
Certification

Robert Bosch GmbH, Power Tools Division

Výrobca si vyhradzuje právo zmien



Biztonsági figyelmeztetések

Figyelem! Gondosan olvassa el a következő előírásokat. Ismerkedjen meg a kezelőelemekkel és a fűszegély-nyíró előírászerű használatával. Őrizz meg biztos helyen a későbbi használathoz a Kezelési Utasítást.

A fűszegély-nyíron található szimbólumok magyarázata



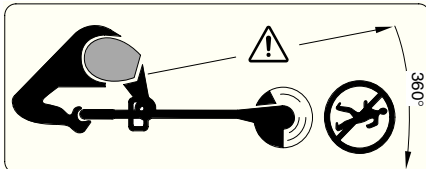
Általános tájékoztató a veszélyekről.



Olvassa el végig a Kezelési Utasítást.



Viseljen védőszemüveget.



Ügyeljen arra, hogy a berendezésből kirepülő idegen anyagok ne sebesíthessék meg a a közelben álló személyeket.

Gondoskodjon arról, hogy a közelben álló személyek a berendezéstől biztonságos távolságban maradjanak.



A berendezésen végzett beállítások előtt, ha a kábel beakadt valamibe, vagy ha a fűszegély-nyíró csak rövid időre felügyelet nélkül hagyja, kapcsolja ki a berendezést és húzza ki a csatlakozó dugót a dugaszolóaljzatból. Tartsa távol az áramvezető kábelt a vágóhuzaltól.



Ne nyírjon fűvet esőben és ne hagyja a fűszegély-nyírórt esős időben a szabadban.

- Sohase üzemeltesse a fűszegély-nyírórt megrongálódott fedéllel vagy biztonsági berendezésekkel, vagy ha ezeket levették a berendezésről.
- Használat előtt ellenőrizze a hálózati, illetve hosszabbító kábelt, nem láthatók-e rajta megrongálódás vagy öregedés jelei. Ha a kábel használat közben megrongálódik, azonnal húzza ki a dugaszolóaljzatból. Né érjen hozzá a kábelhez, **MIELŐTT KIHÚZTA A CSATLAKOZÓ DUGÓT A DUGASZOLÓ ALJZATBÓL.** Ne használja a fűszegély-nyírórt, ha a kábel megrongálódott vagy elkopott.
- Használat előtt és ha a berendezést egy ütés érte, ellenőrizze, nem használódott-e el és nem rongálódott-e meg a berendezés. Szükség esetén javíttassa meg.
- Sohase használja a fűszegély-nyírórt mezítláb, vagy nyitott szandálban, viseljen mindig stabil lábbelit és hosszú nadrágot.
- Tartsa távol a hosszabbító kábelt a vágószerszámtól.
- Sohase engedje meg gyerekeknek, vagy ezen előírásokat nem ismerő személyeknek, hogy a fűszegély-nyírórt használják. Az Ön országában érvényes előírások lehet hogy korlátozzák a kezelő korát. A fűszegély-nyírórt használaton kívül gyermekek számára nem elérhető módon kell tárolni.
- Sohase dolgozzon a berendezéssel, ha személyek, mindenek előtt gyerekek vagy háziállatok, tartózkodnak a közvetlen közelében.
- A más személyek által elszenvedett balesetekért, illetve a más tulajdonában keletkezett károkkért a kezelő vagy felhasználó felel.
- Várjon, amíg a forgó huzal teljesen leáll, mielőtt hozzáérne. A huzal a berendezés kikapcsolása után egy ideig még tovább forog és sérüléseket okozhat.
- Csak nappali fénynél vagy jó mesterséges megvilágítás mellett nyírjon fűvet.
- A fűszegély-nyírórt nedves fűben lehetőség szerint ne használja.
- Kapcsolja ki a fűszegély-nyírórt, amikor azt a megmunkálendő felülethez szállítja, vagy onnan elszállítja.
- A bekapcsolás előtt húzza el a kezét és a lábát a forgó huzaltól.
- Ügyeljen arra, hogy a keze és a lába ne kerüljön a forgó huzal közelébe.
- Ehhez a fűszegély-nyíróhoz sohase használjon fém vágóhuzalt.
- A fűszegély-nyírórt rendszeresen ellenőrizze és tartsa karban.
- A fűszegély-nyírórt csak erre feljogosított javítóműhelyekben szabad javíttatni.
- Mindig gondoskodjon arról, hogy a szellőzőnyílások szabadon maradjanak a fűmaradványoktól.
- Kezelje óvatosan a huzalhossz lerövidítésére szolgáló vágókést, mert az sérüléseket okozhat. A huzal utánvezetése után és a bekapcsolás előtt hozza a fűszegély-nyírórt mindig a normális működési helyzetbe.
- **Kapcsolja ki a berendezést és húzza ki a dugaszolóaljzatból a hálózati csatlakozó dugót:**
 - minden esetben, amikor a berendezést felügyelet nélkül hagyja
 - a huzaltekercs kicserélése előtt
 - ha a kábel összecsomózódott
 - a tisztítás előtt, vagy ha a fűszegély-nyíron valamilyen munkát akar végezni.
- A berendezést egy biztonságos, száraz helységben, a gyerekek által el nem érhető helyen tárolja. Ne tegyen más tárgyakat a berendezésre.
- Az elkopott vagy megrongálódott alkatrészeket biztonsági megfontolásból cserélje ki.
- Gondoskodjon arról, hogy a cserealkatrészként csak Bosch gyártmányú alkatrészeket használjanak.

A készülék műszaki adatai

Fűszegély-nyíró	ART 23 COMBITRIM/ ART 2300 COMBITRIM	ART 26 COMBITRIM/ ART 2600 COMBITRIM	ART 30 COMBITRIM/ ART 3000 COMBITRIM
Rendelési szám	3 600 H78 B	3 600 H78 C..	3 600 H78 D..
Névleges teljesítményfelvétel [W]	400	450	500
Üresjárat fordulatszám [perc ⁻¹]	12 500	11 500	10 500
A huzal utánvezetése	Pro lépésenkénti felcsavaró automatika	Pro lépésenkénti felcsavaró automatika	Pro lépésenkénti felcsavaró automatika
Beállítható helyzetű fogantyú	●	●	●
A nyírófej szögének beállítása/beállítás gypszeányíráshoz	●	●	●
Vágóhuzal [mm]	Ø 1,6	Ø 1,6	Ø 1,6
Vágási átmérő [cm]	23	26	30
A huzaltekercs kapacitása [m]	8	8	8
Extra-erős vágóhuzal [mm]	Ø 2,4	Ø 2,4	Ø 2,4
Tömeg (külön tartozékok nélkül) [kg]	2,7	3,0	3,2
Védelmi osztály	□ / II	□ / II	□ / II
Gyári szám	Lásd a 16 gyári számot (típustábla) a berendezésen.		

Rendeltetésszerű használat

A készülék a bokrok alatt, lejtőkön és széleken történő fű- és gyomnyírásra szolgál, ahol ezekhez egy fűnyírógéppel nem lehet hozzáférni.

A rendeltetésszerű használat egy 0 °C és 40 °C közötti környezeti hőmérsékletre vonatkozik.

Bevezetés

Ez a kézikönyv az Ön berendezésének helyes összeszerelésére és biztonságos használatára vonatkozó előírásokat tartalmazza. Igen fontos, hogy gondosan elolvassa ezeket az előírásokat.

A szállítmány tartalma

Óvatosan vegye ki a fűszegély-nyíró a csomagolásból és ellenőrizze, hogy az alábbi alkatrészek teljes mértékben megvannak-e:

- Fűszegély-nyíró
- Védőburkolat
- Beállítható fogantyú (felszerelve)
- Kerekek (csak ART 30/3000 COMBITRIM)
- Fa-védőkengyel (csak ART 30/3000 COMBITRIM)

- Extra-erős vágóhuzal
- Kezelési Utasítás

Ha valamelyik alkatrész hiányzik, vagy megrongálódott, forduljon ahhoz a kereskedőhöz, akinél a készüléket vásárolta.

A készülék részei

- 1 Be-/kikapcsoló
- 2 Fogantyú
- 3 Fogantyúcsavar
- 4 Beállítható fogantyú
- 5 Szorítóhüvely
- 6 Cső
- 7 Nyírófej
- 8 Szellőzőnyílás
- 9 Fa-védőkengyel (csak ART 30/3000 COMBITRIM)
- 10 Védőburkolat
- 11 Kerekek (csak ART 30/3000 COMBITRIM)
- 12 Lábpedál a nyírófej szögének beállítására
- 13 Extra-erős vágóhuzal
- 14 Tekercs, extra-erős vágóhuzallal
- 15 Hálózati csatlakozó dugó**
- 16 Gyári szám

**az alkalmazási országtól függ

Az ábrákon látható, vagy a szövegben leírásra kerülő tartozékok részben nem képezik a szállítás terjedelmét.



Az Ön biztonságáért

Figyelem! A beállítási vagy tisztítási munkák megkezdése előtt, ha átvágták a kábelt, vagy ha a kábel megrongálódott vagy összetekeredett, kapcsolja ki a berendezést és húzza ki a csatlakozó dugót a dugaszoló aljzatból.

A fűszegély-nyíró kikapcsolása után a vágóhuzal még néhány másodpercig forgásban marad.

Vigyázat – Ne érjen hozzá a forgó vágóhuzalhoz.

Elektromos biztonsági előírások

Az Ön kéziszerszáma biztonsági megfontolásokból védőszigeteléssel van ellátva és földelésre nincs szüksége. Az üzemi feszültség 230 V AC, 50 Hz (az EU-n kívüli országokban a kivételtől függően 220 V, 240 V). Csak engedélyezett hosszabbító kábelt használjon. További információkat az erre feljogosított vevőszolgáltatótól kaphat.

A nagyobb biztonság érdekében célszerű a berendezést egy legfeljebb 30 mA leoldási áramú hibaáram-kapcsolón (RCD) keresztül csatlakoztatni a villamos hálózathoz. Ezt a hibaáram-kapcsolót minden egyes használatbavétel előtt ellenőrizni kell.

Figyelem: A 15 berendezésre szerelt csatlakozó dugót az Ön biztonsága érdekében össze kell kapcsolni a 17 hosszabbító kábellel.

Csak fröccsenő víz ellen védett kivitelű, gumiból készült, vagy gumival bevont hosszabbító csatlakozót szabad használni.

A hosszabbító kábelhez egy húzásmegszüntetőt kell használni.

A csatlakozó vezetékét rendszeresen ellenőrizni kell, nem észlelhetők-e rajta rongálódások; és csak jó állapotban szabad használni.

Az éles vágóélek által okozható sérülések megelőzésére viseljen mind a szerelés és megfeszítés, mind az utána következő ellenőrzés során védőkesztyűt.

Csak a H05VV-F vagy H05RN-F kivitelnek megfelelő hosszabbító kábelt szabad használni.

Összeszerelés



Ne csatlakoztassa a berendezést egy dugaszolóaljzathoz, amíg az nincs teljesen összeszerelve.

A védőburkolat felszerelése

Tegye fel a 10 védőburkolatot a 7 nyírófejre.

- 1 Akassza be a védőburkolatot a fűszegély-nyírófejbe és tolja el hátra.
- 2 Nyomja lefelé a védőburkolatot, amíg az biztosan beugrik a reteszelési helyzetbe (klikk).

A kerekek felszerelése (csak ART 30/3000 COMBITRIM)

B1 Tegye fel a 11 kerekeket a 6 vezetőrúdra.

B2 Szerelje fel a 19 csavart és a 18 szárnyasanyát.

Megjegyzés: A kerekek helyzetét a 18 szárnyasanya kilazításával és a kerekeknek a kívánt helyzetbe való eltolásával lehet megváltoztatni.

B3 A kerekeket a 6 vezetőrúd mentén felfelé és lefelé el lehet tolni és így be lehet állítani a szükséges vágási magasságot.

Beállítás

C A mozgatható fogantyú használata

A 4 mozgatható fogantyút különböző helyzetekbe lehet állítani:

- 1 A fogantyú helyzetének megváltoztatásához lazítsa ki a 3 fogantyú csavart és állítsa be a 4 mozgatható fogantyút.
- 2 A 4 mozgatható fogantyúnak a beállított helyzetben való rögzítéséhez húzza meg feszesen a 3 fogantyú csavart.

D A nyírási hossz beállítása

- 1 Forgassa el 90°-kal az 5 szorítóhüvelyt.
- 2 A meghosszabbításhoz húzza ki a vezetőrudat, a lerövidítéshez tolja be a vezetőrudat. Ezután ismét húzza meg szorosra az 5 szorítóhüvelyt.

E A nyírófej szögének beállítása:

A vágási szög megváltoztatásához nyomja le a 12 lábpedált és forgassa el a kívánt helyzetbe a 6 vezetőrudat.

Engedje fel a 12 lábpedált.

Beállítás gepszegélynyíráshoz

F Tolja el a kerekeket (amennyiben fel vannak szerelve):

- ① Lazítsa ki a **18** szárnyasanyát.
- ② Az ábrán látható módon fordítsa el 90°-kal a **11** kerekeket.
- ③ Húzza meg szorosra a **18** szárnyasanyát.

G A nyírófej szögének beállítása:

- ① Nyomja le a **12** lábpedált.
- ② Hozza a legalsó helyzetbe a **6** vezetőrudat. Ismét engedje fel a **6** lábpedált.

H A nyírófej eltolása:

- ① Lazítsa ki az **5** szorítóhüvelyt.
- ② Fordítsa el 90°-kal a **6** vezetőrudat, hogy beállíthassa vágáshoz /gepszegélynyíráshoz a **7** nyírófejet. Ezután ismét húzza meg szorosra az **5** szorítóhüvelyt.

Vágás és szegélynyírás



Távolítsa el a köveket, fadarabokat és egyéb tárgyakat a vágásra kerülő felületről.

A fűszegélynyíró kikapcsolása után a vágóhuzal még néhány másodpercig forgásban marad. Az ismételt bekapcsolás előtt várja meg amíg a motor/a vágóhuzal teljesen leáll. Sohase kapcsolja ki és ismét be gyorsan egymás után a berendezést.

Be- és kikapcsolás

Nyomja be a és tartsa benyomva az **1** kapcsolót. A kikapcsoláshoz engedje el az **1** kapcsolót.

Fűnyírás

Mozgassa jobbra és balra a berendezést és ügyeljen arra, hogy az mindig elegendő távolságban legyen a testétől.

A fűszegélynyíróval legfeljebb 15 cm magasságig lehet a fűvet hatásosan levágni. Magasabb fű esetén a vágást több fokozatban kell végrehajtani. Hosszú fű vágása előtt szerelje le a kerekeket (csak az ART 30/3000 COMBITRIM kivitel esetén).

Nagyon hosszú fű/gyom vágása

A berendezés egy extra-erős vágóhuzallal van ellátva; ennek a felszerelése „A tekerics karbantartása” c. szakaszban kerül ismertetésre. Nagyon hosszú, nagy ellenállóképességű növények esetén az extra-erős vágóhuzal megnöveli a munkateljesítményt és jobb eredményeket nyújt.

Gyepszegély nyírása

Vezesse végig a fűszegélynyíró a gyepszegélye mentén. A vágóhuzal gyors kopásának megelőzésére ügyeljen arra, hogy a vágóhuzal ne érjen hozzá szilárd felületekhez vagy falakhoz.

Az irányítás megkönnyítésére használja a **9** fa-védőkengyelt vezetősínként (csak az ART 30/3000 COMBITRIM kivitel esetén ñ az ART 23/26/2300/2600 COMBITRIM kivitelhez külön tartozékként kapható).

Vágás fák és bokrok körül

Fák és bokrok körül óvatosan nyírja a fűvet, nehogy a huzal hozzáérjen a fához vagy a bokrokhoz.

A növények elpusztulhatnak, ha a kérgük károkat szenved.

Az irányítás megkönnyítésére használja a beállítható fogantyút és **9** fa-védőkengyelt (csak az ART 30/3000 COMBITRIM kivitel esetén ñ az ART 23/26/2300/2600 COMBITRIM kivitelhez külön tartozékként kapható).

A huzal utánvezetése

A forgó huzal elhasználódhat vagy elszakadhat. Ezt arról lehet felismerni, hogy a motor terhelés nélkül forog és a berendezés nem nyírja a fűvet.

L Nyomja rá a működésben lévő fűszegélynyíró a talajra vagy egy szilárd felületre, majd ismét engedje fel (a berendezésre gyakorolt szükséges nyomás kb. 3 kg). Ekkor a **20** kioldó feloldja a vágóhuzal reteszelését. A huzaltekercs minden egyes működtetésnél kb. 4 cm huzalt enged ki.

Ha a huzal teljesen leszakadt, nyomja meg kétszer a berendezést, hogy az a teljes vágási átmérőhöz szükséges huzalmennyiséget utánaengedje.

M Ha a huzal a vágási átmérőnél tovább ér, azt a **10** védőburkolatba beépített **24** kés levágja.

Karbantartás



A csatlakozó dugót a készüléken végzendő bármely munka megkezdése előtt húzza ki a dugaszoló aljzattól.

Megjegyzés: A láncfűrész hosszú és megbízható működésének biztosítására rendszeresen hajtsa végre a következő karbantartási munkákat.

Rendszeresen ellenőrizze, nincs-e a berendezésen nyilvánvaló, azonnal szembetűnő hiba, például egy laza, kiakadt, elkopott, vagy megrongálódott alkatrészek.

Ellenőrizze, hogy a fedelek nincsenek-e megrongálódva és helyesen vannak-e felszerelve. A használat előtt hajtsa végre a szükséges karbantartási vagy javítási munkákat.

Ha a fűszegély-nyíró a gondos gyártási és ellenőrzési eljárás ellenére egyszer mégis meghibásodna, akkor a javítással csak Bosch elektromos kéziszerszám-műhely ügyfélszolgálatát szabad megbízni.

Ha a készülékkel kapcsolatban kérdései vannak, vagy pótalkatrészeket akar megrendelni, akkor okvetlenül adja meg a készüléken elhelyezett gyári táblán található tízjegyű megrendelési számot.

A tekercs karbantartása



A csatlakozó dugót a készüléken végzendő bármely munka megkezdése előtt húzza ki a dugaszoló aljzattól.

M A huzaltekercs kicserélése

Fogja szorosan a **23** tekerclapot.

Forgassa el az óramutató járásával ellenkező irányba és vegye le a tekercs **21** fedelét.

Vegye ki a tekercs fedeléből az üres **25** tekercsret.

Fűzze át az új/feltöltött tekercs huzalját a **22** nyíláson és helyezze be a tekercs **21** fedelébe.

Húzzon ki kb. 9 cm huzalt a tekercsből.

Helyezze fel a tekercsret a **21** tekercsfedellel együtt a helyes helyzetben a tekerclapra (bajonett), nyomja rá, majd forgassa el ütközési jobbra.

Az extra-erős vágóhuzallal ellátott tekercs felszerelése

Fogja szorosan a **23** tekerclapot.

Forgassa el az óramutató járásával ellenkező irányba és vegye le a tekercs **21** fedelét.

Tegye fel a **14** extra-erős vágóhuzallal ellátott tekercsret a helyes helyzetben a tekerclapra (bajonettzárás fedél), nyomja le és csavarja rá az óramutató járásával megegyező irányban (amíg egy „klikk” kattánás nem hallható).

Q Ha az extra-erős vágóhuzal eltörik, a fentiekben leírtaknak megfelelően szerelje le a tekercsret és tegye be a **13** pótvágóhuzalt az ábrán látható módon a tekercsbe.

Egy extra-erős tartalék vágóhuzalt a fő ábrán látható módon magában a készülékben is lehet tárolni.

N A huzal feltöltése

Vegye le a fentiekben leírtaknak megfelelően a **25** tekercsret.

Nyomja össze a **27** tartógyűrűt, tolja előre, majd a tekercs kisebb átmérőjén keresztül vegye le.

Vágjon le az utántöltő tekercsről kb. 8 m huzalt.

Nyomja bele a huzal egyik végét a tekercs bevágásába, úgy hogy az kb. 4 mm-re álljon ki.

Tekerje fel a nyíl által jelzett irányban feszesen, rendszeresen elhelyezett rétegekben a huzalt.

Fűzze át belülről a huzal végét a **27** tartógyűrű **26** részén.

Tartsa feszesen a huzalt és tolja fel a tekercs kisebb átmérőjén keresztül a **27** tartógyűrűt.

Tegye be a fentiekben leírtaknak megfelelően a tekercsret.

Megjegyzés: Csak Bosch pótvágóhuzalt használjon. Ennek a külön erre a célra kifejlesztett anyagnak jobb a vágó és utánvezetési jellemzői. Más vágóhuzalok rosszabb munkateljesítményhez vezetnek.

A fűszegély-nyírás után/tárolás



A csatlakozó dugót a készüléken végzendő bármely munka megkezdése előtt húzza ki a dugaszoló aljzattól.

Egy puha kefével és egy kendővel alaposan tisztítsa meg a fűszegély-nyíró külsejét. Víz, oldószereket és polírozó szereket ne használjon. Távolítsa el a berendezésre lerakódott fűmaradékokat és részecskéket, különösen a **8** szellőzőnyílásról.

Fektesse az oldalára a berendezést és tisztítsa meg a **10** védőburkolat belső oldalát. A kompakt fűmaradékokat egy fa- vagy műanyagdarabbal távolítsa el.

Akassza fel a kábelt a beépített kábelhorogra. A csatlakozó- és hosszabbító kábelt NE tekerje fel együtt a kábelhorog és a védőburkolat köré. Ha a kábel hozzáért a vágókéshez, ez megrongálódhat. A kábelt csak a beépített kábelhorogra szabad felakasztani.

Hibakeresés

A következő táblázatban különböző hibatünetek és a hibák elhárítási módjai vannak leírva. Ha a táblázat segítségével nem tudja behatárolni és elhárítani a hibát, forduljon a szervizműhelyéhez.

Figyelem: A hibakeresés megkezdése előtt kapcsolja ki a készüléket és húzza ki a hálózati csatlakozó dugót a dugaszoló aljzatból.

Tünetek	Lehetséges okok	Elhárítás
A fűszegély-nyíró nem működik	A hálózati feszültség hiányzik A dugaszoló aljzat hibás A hosszabbító kábel megrongálódott A biztosíték kioldott	Ellenőrizze és kapcsolja be Használjon egy másik dugaszolóaljzatot Ellenőrizze, szükség esetén cserélje ki a kábelt Cserélje ki a biztosítékot
A fűszegély-nyíró csak megszakításokkal működik	A hosszabbító kábel megrongálódott A berendezés belső vezetékai meghibásodtak	Ellenőrizze, szükség esetén cserélje ki a kábelt Keressen fel egy vevőszolgáltatót Keressen fel egy vevőszolgáltatót
A berendezés túl van terhelve	A fű túl magas	Több fokozatban vágjon
A készülék nem vág	A huzal túl rövid/eltört	Vezesse kézi úton/automatikusan utána a huzalt
A készülék nem vezet utána vágóhuzalt	A tekercs üres A huzal a tekercsben beakadt (rosszul van feltekerve)	Ellenőrizze a tekercsset Szükség esetén tekerje fel újra a huzalt
A vágóhuzal továbbra is eltörik	A huzal a tekercsben beakadt (rosszul van feltekerve) A fűszegély-nyírót nem az előírásoknak megfelelően használják	Szükség esetén tekerje fel újra a huzalt Csak a vágóhuzal végével vágjon, kerülje el a kövek, falak és egyéb kemény tárgyak megérintését. Rendszeresen vezesse utána huzalt, hogy biztosítsa a teljes vágási szélesség mentén a vágást.

Hulladékkezelés

Az elektromos kéziszerszámokat, tartozékokat és csomagolóanyagokat a környezetvédelmi szempontoknak megfelelően kell újrafelhasználásra leadni.

Csak az EU-tagországok számára:



Ne dobja ki az elektromos kéziszerszámokat a háztartási szemétkébe!

Az elhasznált villamos és elektronikus berendezésekre vonatkozó 2002/96/EG európai

irányelvnek és a megfelelő országos törvényekbe való átültetésének megfelelően a már nem használható elektromos kéziszerszámokat külön össze kell gyűjteni és a környezetvédelmi szempontoknak megfelelően kell újrafelhasználásra leadni.

Vevőszolgálat

A tartalékalkatrészekkel kapcsolatos robbantott ábrák és egyéb információk a következő címen található:

www.bosch-pt.com

Robert Bosch Kft
1103 Budapest
Gyömrői út. 120

☎ +36 (0)1 / 431-3835

Fax +36 (0)1 / 431-3888

Minőségi tanúsító nyilatkozat

A mérési eredmények a 2000/14/EG és az EN 28 662 szabvány előírásainak megfelelően (1,60 m magasságban, 1 m távolságra) kerültek meghatározásra.

A berendezés A-kiértékelésű zajszintjének tipikus értéke: hangnyomás-szint 84 dB (A); hangteljesítmény-szint 95 dB (A).

A kéz-kar vibráció értéke kisebb mint 2,5 m/s².

Egyedüli felelősséggel kijelentjük, hogy ez a termék a következő szabványoknak vagy normatív dokumentumoknak megfelel: EN 786, EN 60 335 a 89/336/EWG, 98/37/EG, 2000/14/EG irányelveknek megfelelően.

2000/14/EG: A garantált hangteljesítmény-szint L_{WA} alacsonyabb mint 96 dB (A). A konformitás kiértékelési eljárás megfelel a VI Mellékletben leírtaknak.

Megnevezett ellenőrző intézet: SRL, Sudbury England

A megnevezett vizsgálóhely azonosító száma: 1088
Leinfelden, 01.12.2004.

Dr. Egbert Schneider
Senior Vice President
Engineering

Dr. Eckerhard Strötgen
Head of Product
Certification

Robert Bosch GmbH, Power Tools Division

A változtatás joga fenntartva



Указания по технике безопасности

Внимание! Тщательно прочитайте следующие инструкции, ознакомьтесь с элементами управления и правилами работы с триммером. Надежно сохраняйте руководство по эксплуатации для будущего использования.

Условные обозначения на триммере



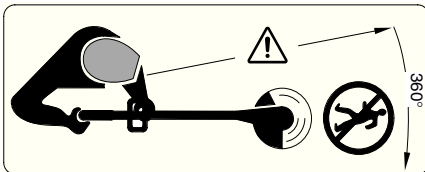
Общее указание на опасность.



Прочитать руководство по эксплуатации.



При работе пользуйтесь защитными очками.



Следите за тем, чтобы стоящие вблизи лица не были ранены отбрасываемыми посторонними предметами.

Держите стоящих вблизи лиц на надежном расстоянии от машины.



Перед техобслуживанием или чисткой триммера, при спутывании электрического кабеля и в случае, когда триммер остается даже только короткое время без присмотра, выключайте его и вынимайте вилку из штепсельной розетки. Электрический кабель держите в стороне отрезающей лески.



Не косите под дождем и не оставляйте триммер стоять под дождем.

- Ни в коем случае не работайте с триммером с поврежденными колпаками или защитными устройствами или, если последние сняты.
- Перед использованием кабеля питания или кабеля-удлинителя проверьте его на предмет повреждения или признаков старения. При повреждении кабеля во время работы сразу вынуть вилку кабеля из штепсельной розетки. **НЕ КАСАЙТЕСЬ КАБЕЛЯ, ПОКА ОН НЕ ОТКЛЮЧЕН ОТ ШТЕПСЕЛЬНОЙ РОЗЕТКИ.** Не работайте с триммером с поврежденным или изношенным кабелем.
- Перед применением после столкновения с твердым предметом проверьте триммер на износ или повреждения и при надобности отремонтируйте.
- Нельзя косить босиком или в открытой летней обуви. При работе с триммером всегда надевайте прочную, закрытую обувь и длинные брюки.

- Предохраняйте кабель-удлинитель от режущего механизма.
- Ни в коем случае не разрешайте пользоваться триммером детям или лицам, не ознакомленным с настоящими инструкциями. Национальные предписания могут ограничивать допустимый возраст оператора. Храните триммер недосягаемо для детей.
- Ни в коем случае не пользуйтесь триммером, если в непосредственной близости находятся люди (в особенности дети) или домашние животные.
- Пользователь ответствен за несчастные случаи или ущерб, нанесенный другим лицам или их собственности.
- Прежде чем прикасаться к деталям триммера, дождитесь полной остановки лески. После выключения двигателя леска вращается еще и может нанести травму.
- Косите только при дневном свете или достаточном искусственном освещении.
- По возможности, не косите мокрую траву.
- Выключайте триммер при транспортировке к обрабатываемой площади и обратно.
- Перед включением уберите руки и ноги из пределов вращения лески.
- Следите за тем, чтобы Ваши руки и ноги не находились вблизи вращающейся лески.
- Ни в коем случае не применяйте в этом триммере металлическую леску.
- Регулярно проверяйте и обслуживайте настоящий триммер.
- Ремонт триммера поручайте только авторизованному сервисному мастерским.
- Всегда обеспечивайте чистоту вентиляционных прорезей двигателя.
- Остерегайтесь травм от ножа для укорачивания лески. После подачи лески всегда приводите триммер в нормальное рабочее положение перед включением.
- **Выключайте и вынимайте вилку питания из штепсельной розетки:**
 - всегда, если Вы оставляете триммер без надзора,
 - перед заменой катушки с леской,
 - при спутывании кабеля,
 - перед очисткой или техобслуживанием триммера.
- Храните триммер в надежном и сухом, недосягаемом для детей месте. Не кладите никакие предметы на триммер.
- Для поддержания безопасного состояния заменяйте изношенные или поврежденные части.
- Для замены применяйте оригинальные части от фирмы Bosch.

Технические данные

Триммер	ART 23 COMBITRIM/ ART 2300 COMBITRIM	ART 26 COMBITRIM/ ART 2600 COMBITRIM	ART 30 COMBITRIM/ ART 3000 COMBITRIM
Номер для заказа	3 600 H78 B	3 600 H78 C..	3 600 H78 D..
Номинальная потребляемая мощность [Вт]	400	450	500
Число оборотов холостого хода [мин ⁻¹]	12 500	11 500	10 500
Подача лески	Pro автоматика Auf Tipp	Pro автоматика Auf Tipp	Pro автоматика Auf Tipp
Переставляемая рукоятка	●	●	●
Изменение угла наклона двигателя по отношению к штанге / положения для обработки кромок	●	●	●
Толщина лески [мм]	Ø 1,6	Ø 1,6	Ø 1,6
Ширина захвата [см]	23	26	30
Длина лески [м]	8	8	8
Экстратолстая леска [мм]	Ø 2,4	Ø 2,4	Ø 2,4
Вес (без специальных принадлежностей) [кг]	2,7	3,0	3,2
Степень защиты	□ / II	□ / II	□ / II
Номер серии	Смотри номер серии 16 (типовая табличка) на аппарате.		

Использование по назначению

Настоящий инструмент предназначен для стрижки травы и сорняка под кустами и также на склонах и для обработки кромок, т. е. для работы там, куда не добраться газонокосилкой.

Использование по назначению распространяется на диапазон температур от 0 °C до 40 °C.

Введение

Настоящее руководство по эксплуатации содержит инструкции по сборке и безопасному применению Вашего инструмента. Вы должны внимательно прочитать эти инструкции.

Комплектность поставки

Аккуратно выньте триммер из упаковки и проверьте наличие следующих частей:

- Триммер
- Защитный колпак
- Переставляемая рукоятка (на штанге)
- Опорные ролики (только ART 30/3000 COMBITRIM)
- Скоба для защиты кустарника, клумбовых посадок и т. д. (только ART 30/3000 COMBITRIM)
- Экстратолстая леска
- Руководство по эксплуатации

При недостатке или повреждении частей обратитесь, пожалуйста, к Вашему продавцу.

Элементы аппарата

- 1 Выключатель
- 2 Рукоятка
- 3 Винт со звездочкой
- 4 Переставляемая рукоятка
- 5 Зажимная втулка
- 6 Труба
- 7 Головка триммера
- 8 Вентиляционные прорези
- 9 Скоба для защиты кустарника, клумбовых посадок и т. д.
(только ART 30/3000 COMBITRIM)
- 10 Защитный колпак
- 11 Колеса (только ART 30/3000 COMBITRIM)
- 12 Педаль для изменения угла наклона двигателя по отношению к штанге
- 13 Экстра-толстая леска
- 14 Катушка с экстратолстой леской
- 15 Вилка подключения сети**
- 16 Номер серии

**для отдельных стран

Изображенные или описанные принадлежности не в обязательном порядке должны входить в комплект поставки.



Для Вашей безопасности

Внимание! Выключайте инструмент и отключайте вилку кабеля питания от штепсельной розетки сети до начала работ по настройке или очистке и также если будет перерезан, поврежден или запутан кабель.

После выключения триммера режущая леска вращается еще несколько секунд.

Осторожно – не касайтесь режущей лески.

Электробезопасность

Для обеспечения безопасности Ваш аппарат имеет защитную изоляцию и не нуждается в заземлении. Рабочее напряжение 230 В переменного тока, 50 Гц (для стран не входящих в ЕС 220 В, 240 В в зависимости от исполнения). Применяйте только допущенные для эксплуатации кабели-удлинители. Информации Вы получите от Вашей авторизованной сервисной мастерской.

Для повышения уровня безопасности рекомендуется использовать автоматически выключатель защиты от токов повреждения с током срабатывания не более 30 мА. Перед

каждым использованием рекомендуется проверить исправность автоматического выключателя защиты от токов повреждения.

ВНИМАНИЕ: Для Вашей безопасности требуется соединить штекер **15** на Вашем инструменте с кабелем-удлинителем **17**.

Разъем удлинительного кабеля должен быть защищен от попадания на него брызг воды, он должен быть выполнен из резины или оснащен резиновым покрытием.

Удлинительный кабель необходимо использовать в сочетании с приспособлением для разгрузки от натяжения.

Соединительный кабель необходимо регулярно проверять на наличие признаков повреждения, его допускается использовать только в безупречном состоянии.

В случае наличия повреждений соединительного кабеля ремонт должен производиться только уполномоченной фирмой Бош сервисной мастерской.

Допускается использовать только кабель-удлинитель типа H07VV-F или H07RN-F.

Сборка



Сначала полностью собрать инструмент и только после этого подключить его к штепсельной розетке.

А Сборка защитного колпака

Насадите колпак **10** на головку триммера **7**.

1 Введите колпак в направляющие на головке и передвиньте его назад.

2 С усилием передвиньте колпак назад до фиксированного положения (щелчок).

Установка опорных роликов (только ART 30/3000 COMBITRIM)

B1 Насадить опорные ролики **11** на направляющую штангу **6**.

B2 Вставить винт **19** и навинтить барашковую гайку **18**.

Указание: Для изменения позиции роликов следует ослабить барашковую гайку **18** и сместить их в желаемое положение.

B3 Опорные ролики могут быть смещены вверх и вниз вдоль направляющей штанги **6** и установлены на требуемую высоту среза.

Настройка

C Использование переставляемой рукоятки

Переставляемая рукоятка 4 может быть закреплена в различных позициях.

- 1 Для изменения позиции следует отпустить винт со звездочкой 3 и переместить рукоятку 4.
- 2 Для закрепления рукоятки 4 в установленной позиции затянуть винт со звездочкой 3.

D Установка длины штанги

- 1 Повернуть зажимную втулку 5 на 90°.
- 2 Для удлинения вытянуть направляющую штангу, для укорачивания вдвинуть. Затянуть зажимную втулку 5.

E Изменение угла наклона двигателя по отношению к штанге:

Для изменения угла среза нажать на педаль 12 и повернуть направляющую штангу 6 в желаемую позицию.

Отпустить педаль 12.

Положение для обработки кромок

F Смещение опорных роликов (если установлены):

- 1 Отпустить барашковую гайку 18.
- 2 Повернуть ролики 11 согласно рисунку на 90°.
- 3 Затянуть барашковую гайку 18.

G Изменение угла наклона двигателя по отношению к штанге:

- 1 Нажать на педаль 12.
 - 2 Переставить направляющую штангу 6 в нижнее положение. Отпустить педаль 12.
- H** Перемещение рабочего узла:
- 1 Отпустить зажимную втулку 5.
 - 2 Повернуть направляющую штангу 6 на 90°, чтобы установить рабочий узел 7 для стрижки или обработки кромок согласно рисунку. Затянуть зажимную втулку 5.

Стрижка и обработка кромок



Уберите с предусмотренной для обработки площади камни, сучки и другие предметы.

После выключения триммера режущая леска вращается еще несколько секунд. Дождитесь останова двигателя/режущей лески перед следующим включением. Нельзя выключать и включать машину без промежуточного перерыва.

Включение и выключение

Нажмите и держите выключатель 1. Для выключения отпустите выключатель 1.

I Стрижка травы

Перемещайте триммер налево и направо и выдерживайте при этом достаточное расстояние к телу.

Эффективно триммер стрижет траву с высотой до 15 см. Более высокую траву следует стричь ступенчато.

Перед стружкой высокой травы снять опорные ролики (только ART 30/3000 COMBITRIM).

Стрижка очень высокой травы или бурьяна

Триммер оснащен экстратолстой леской. Установку см. раздел «Обслуживание катушки».

При скашивании очень высоких и жестких растений экстратолстая леска повышает производительность и дает лучшие результаты.

J Обработка кромок

Вести триммер вдоль кромки газона. Для предотвращения быстрого износа лески исключайте соприкосновение с твердыми поверхностями и каменными или кирпичными стенами.

Для облегчения управления применяйте скобу для защиты кустарника 9 (только для ART 30/3000 COMBITRIM – поставляется как принадлежность для ART 23/26/2300/2600 COMBITRIM).

K Стрижка травы вокруг деревьев и кустов

Осторожно стригите траву вокруг деревьев и кустов, чтобы не войти в контакт с леской.

При повреждении коры растения могут засохнуть.

Для облегчения управления применяйте переставляемую рукоятку и скобу для кустарника 9 (только для ART 30/3000 COMBITRIM – поставляется как принадлежность для ART 23/26/2300/2600 COMBITRIM).

Подача лески

Вращающаяся леска изнашивается или может оборваться. Это заметно по шуму двигателя – работает без нагрузки – и по отсутствию срезанной травы.

L Нажать триммер во включенном состоянии на землю или на твердую поверхность и отпустить (требуемое усилие нажатия ок. 3 кг). При этом кнопка механизма подачи **20** подает режущую леску. При каждом нажатии катушка подает ок. 4 см лески.

Если леска полностью срезана, то нажмите два раза для получения полной ширины захвата.

M Если длина лески превысит максимальную ширину захвата, то встроенный в защитный колпак **10** нож **24** обрезает ее.

Обслуживание

! **Перед началом техобслуживания инструмента вынуть вилку сети из штепсельной розетки.**

Указание: Для обеспечения продолжительной и надежной эксплуатации аппарата регулярно выполнять следующие работы по обслуживанию.

Регулярно проверяйте инструмент на очевидные дефекты, как то, разболтавшееся крепление и изношенные или поврежденные части.

Проверяйте ограждения и защитные устройства на повреждения и правильность установки. Перед использованием выполняйте необходимые работы по техобслуживанию или ремонту.

Если триммер несмотря на тщательные методы изготовления и испытания выйдет из строя, то ремонт следует поручить авторизованному сервисному центру Bosch для электроинструментов.

Во всех запросах и заказах запчастей, пожалуйста, обязательно указывайте десятизначный номер для заказа, указанный на фирменной табличке аппарата.

Обслуживание катушки

! **Перед началом техобслуживания инструмента вынуть вилку сети из штепсельной розетки.**

M Установка катушки с леской

Зафиксируйте опору катушки **23**.

Поверните крышку катушки **21** против часовой стрелки и снимите.

Пустую катушку **25** выньте из крышки.

Проведите конец лески новой или заправленной катушки через отверстие **22** и установите катушку в крышку **21**.

Приблизительно 9 см лески вытяните из катушки.

Правильно установите катушки с крышкой **21** на опору (байонетное соединение).

U Установка катушки с экстратолстой леской

Зафиксируйте опору катушки **23**.

Поверните крышку катушки **21** против часовой стрелки и снимите.

Поставьте катушку с экстратолстой леской **14** в правильную позицию на плите под катушку (байонетный затвор), вдавите катушку в плиту и поверните ее по часовой стрелку (щелчок).

O При поломке экстратолстой лески снимите катушку согласно сказанному выше и заправьте в катушку запасную экстратолстую леску **13** согласно рисунку.

Запас экстратолстой лески можно хранить на триммере, как это показано на главном рисунке.

N Заправка лески

Снимите катушку **25** согласно описанию выше.

Сожмите кольцо **27**, сдвиньте его вперед и снимите через меньший диаметр катушки.

Отрежьте приблизительно 8 м лески с запасной катушки. Один конец запрессуйте в засечке катушки так, чтобы выступало около 4 мм.

Крепко намотайте леску слоями в направлении стрелки.

Протяните конец лески изнутри через шлиц **26** в кольцо **27**.

Крепко держите леску и насадите кольцо **27** через меньший диаметр катушки.

Вставьте катушку согласно описанию выше.

Указание: Применяйте только леску от фирмы Bosch. Эта специальная разработка обладает улучшенными свойствами резки и подачи. Другие режущие лески ведут к худшей производительности.

После стрижки и хранения



Перед началом техобслуживания инструмента вынуть вилку сети из штепсельной розетки.

Тщательно очистите триммер снаружи тряпкой и мягкой щеткой. Не применяйте воду, растворители или полирующие средства. Удалите все скопления травы и загрязнений, особенно с вентиляционных прорезей **8**.

Положите инструмент на боковую сторону и очистите защитный колпак **10** изнутри. Спрессованные скопления травы удалите деревянной или пластиковой лопаточкой.

Завесить кабель на кронштейн. Не наматывайте присоединительный шнур и кабель-удлинитель вместе на кронштейн и защитный колпак. При соприкосновении с ножом кабель может быть поврежден. Кабель **ТОЛЬКО** повесить на кронштейн.

Поиски неисправностей

В следующей таблице приведены признаки и возможности устранения неисправностей на случай неисправной работы Вашего аппарата. Если Вы не сможете с этой помощью локализовать и устранить проблему, то обратитесь в Вашу сервисную мастерскую.

Внимание: До начала поиска неисправности выключить аппарат и вынуть вилку сети.

Признаки	Возможная причина	Устранение
Триммер не работает	Нет напряжения сети Неисправна штепсельная розетка Поврежден кабель-удлинитель Сработал предохранитель	Проверить и включить Воспользоваться другой штепсельной розеткой Проверить кабель и при надобности заменить Заменить предохранитель
Триммер работает с перебоями	Поврежден кабель-удлинитель Неисправен внутренний электромонтаж инструмента	Проверить кабель и при надобности заменить Обратиться к сервисной службе Обратиться к сервисной службе
Инструмент перегружен	Высокая трава	Стригите ступенчато
Инструмент не стрижет	Короткая или оборванная леска	Подайте леску рукой или автоматически
Режущая леска не подается	Катушка пуста Намотать лески на катушку	Проверьте катушку Заново намотать, если требуется
Режущая леска обламывается	Намотать лески на катушку Неправильное обращение с триммером	Заново намотать, если требуется Стригите только концом режущей лески, избегайте соприкосновения с камнями, стенами и другими твердыми предметами. Регулярно подавайте леску для сохранения полной ширины захвата.

Утилизация

Отслуживший свой срок электроинструмент, принадлежности и упаковку следует сдать на экологически чистую рециркуляцию отходов.

Только для стран членов ЕС:



Не выбрасывайте электроинструменты в бытовые отходы! Согласно Директиве 2002/96/ЕС о старых электрических и электронных инструментах и

приборах и о ее претворении в национальное право отслужившие свой срок электроинструменты должны собираться отдельно и быть переданы на экологически чистую утилизацию.

Сервисное обслуживание клиентов

Сборочные чертежи и информации по запасным частям Вы найдете в Интернете: www.bosch-pt.com

Россия

ООО «Роберт Бош»
129515, Москва, ул. Академика Королева, 13
☎ +7 095 / 935.88.06
Факс +7 095 / 935.88.07

ООО «Роберт Бош»
198188, Санкт-Петербург, ул. Зайцева, 41
☎ +7 (0)812 / 184.13.07
Факс +7 (0)812 / 184.13.61

Адреса региональных гарантийных сервисных центров указаны в гарантийной карте, выдаваемой при покупке инструмента в магазине.

Беларусь

СП Беларусьполь
220 064 Минск, ул. Курчатова, 7
☎ +375 (0)17 / 234 76 60

Заявление о конформности

Результаты измерений установлены согласно нормам 2000/14/ЕГ [EG] (Европейские сообщества) (высота 1,60 м, расстояние 1 м) и ЕН [EN] (Европейским нормам) 28 662.

А-взвешенный уровень шума инструмента составляет, типично: уровень звукового давления 84 дБ (А); уровень мощности звука 95 дБ (А).

Вибрация, действующая на руку-предплечье, типично менее 2,5 м/с².

С полной ответственностью мы заявляем, что настоящее изделие соответствует нижеследующим стандартам или нормативным документам: ЕН 786, ЕН 60 335 согласно положениям Директив 89/336/ЕЭС, 98/37/ЕС, 2000/14/ЕС.

2000/14/ЕС: Гарантированный уровень звуковой мощности L_{WA} не более 96 дБ (А). Способ оценки соответствия согласно Приложению VI.

Нотифицированный испытательный пункт: SRL, Sudbury England

Названные испытательные организации идентификационный номер: 1088

Leinfelden, 01.12.2004.

Dr. Egbert Schneider
Senior Vice President
Engineering

Dr. Eckerhard Strötgen
Head of Product
Certification

Robert Bosch GmbH, Power Tools Division

С правом на изменения



Вказівки з техніки безпеки

Увага! Уважно прочитайте нижчеподані вказівки. Ознайомтеся з органами управління і правильним користуванням тримером. Добре зберігайте інструкцію з експлуатації для подальшого користування нею.

Пояснення щодо символів на тримері



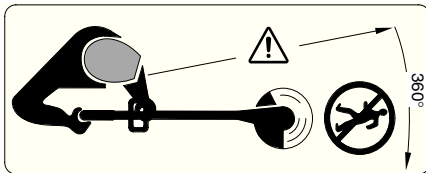
Загальна вказівка на небезпеку.



Прочитайте інструкцію з техніки безпеки.



Вдягайте захисні окуляри.



Слідкуйте за тим, щоб чужорідні тіла, що відлітають, не поранили людей поблизу. Люди повинні знаходитися лише на безпечній відстані від машини.



Перед тим, як міняти що-небудь в настройках на приладі, та перед очищенням приладу, якщо шнур приладу заплутався або якщо Ви збираєтеся залишити тример навіть на короткий час без нагляду, вимкніть тример і витягніть штепсель з розетки. Не допускайте потрапляння шнура живлення під ліску.



Не підрізайте траву під дощем і не залишайте тример в дощ надворі.

- Ніколи не працюйте з тримером, якщо пошкоджені або зняті кришки або захисні пристрої.
- Перед експлуатацією перевіряйте шнур приладу та подовжувач на предмет пошкодження. У разі пошкодження шнура під час роботи негайно витягніть його з розетки. **НЕ ТОРКАЙТЕСЯ ДО ШНУРА, ПОКИ ШТЕПСЕЛЬ ЩЕ ВСТРОМЛЕНИЙ В РОЗЕТКУ.** Не користуйтеся тримером з пошкодженим або зношеним шнуром.
- Перед роботою, а також після електричного удару перевірте прилад на предмет зношення і за необхідністю відремонтуйте.
- Не працюйте з тримером босоніж або у відкритих сандалях, завжди майте на собі міцне взуття і довгі штани.
- Тримайте подовжувач в стороні від різального інструмента.

- Ні в якому разі не дозволяйте користуватися тримером дітям і особам, що не знайомі з цими інструкціями. Національні приписи можуть обмежувати допустимий вік користувача. Якщо Ви саме не працюєте з тримером, зберігайте його в недоступному для дітей місці.
- Ніколи не підрізайте траву, коли поблизу знаходяться люди, зокрема діти, або домашні тварини.
- За нещасні випадки, тілесні ушкодження інших людей і пошкодження чужого майна відповідає користувач.
- Перш ніж торкатися до ліски, зачекайте, поки вона не зупиниться. Після вимкнення мотора ліска ще продовжує обертатися і може призвести до поранень.
- Підрізайте траву лише при денному світлі або при доброму штучному освітленні.
- За можливістю не користуйтеся тримером на мокрій траві.
- Перед перенесенням тримера з/до місця роботи вимикайте його.
- Перед увімкненням приймайте руки й ноги від ліски, що обертається.
- Не підсовуйте руки і ноги під ліску, що обертається.
- Ні в якому разі не використовуйте в цьому тримері металеву ліску.
- Регулярно перевіряйте тример і здійснійте його техобслуговування.
- Віддавайте тример на ремонт лише в авторизовану майстерню.
- Постійно слідкуйте за тим, щоб у вентиляційних щілинах не було трави.
- Будьте обережними, щоб не поранитися ножем для підрізання ліски. Після підтягування ліски і перед тим, як вмикати тример, завжди встановлюйте тример в нормальне робоче положення.
- **Вимикайте прилад і витягуйте штепсель з розетки:**
 - завжди перед тим, як залишити прилад без нагляду,
 - перед тим, як міняти котушку,
 - якщо заплутався шнур,
 - перед очищенням або роботами з обслуговування тримера.
- Зберігайте прилад в безпечному, сухому і недоступному для дітей місці. Не ставте інші предмети на прилад.
- З міркувань техніки безпеки міняйте зношені або пошкоджені деталі.
- Слідкуйте за тим, щоб нові деталі були від Bosch.

Характеристики інструменту

Тример	ART 23 COMBITRIM/ ART 2300 COMBITRIM	ART 26 COMBITRIM/ ART 2600 COMBITRIM	ART 30 COMBITRIM/ ART 3000 COMBITRIM
Номер для замовлення	3 600 H78 B	3 600 H78 C..	3 600 H78 D..
Номінальна потужність [Вт]	400	450	500
Кількість обертів холостого ходу [хв. ⁻¹]	12 500	11 500	10 500
Підтягування ліски	Контактна автоматика pro	Контактна автоматика pro	Контактна автоматика pro
Регульована рукоятка	●	●	●
Регулювання кута головки тримера / настроювання для зрізування попід краями	●	●	●
Ліска [мм]	Ø 1,6	Ø 1,6	Ø 1,6
Діаметр кругового захвату [см]	23	26	30
Ємність катушки [л]	8	8	8
Ліска підвищеної міцності [мм]	Ø 2,4	Ø 2,4	Ø 2,4
Вага (без спеціального приладдя) [кг]	2,7	3,0	3,2
Клас захисту	□ / II	□ / II	□ / II
Серійний номер	Див. серійний номер 16 (заводська табличка) на машині.		

Призначення приладу

Прилад призначений для зрізування трави і бур'яну під кущами, а також на косогорах і попід краями, куди не достає газонокосарка.

Машина призначена для експлуатації при зовнішній температурі від 0 °С до 40 °С.

Вступ

Ця інструкція містить вказівки щодо правильного монтажу і безпечної експлуатації Вашого приладу. Важливо, щоб Ви уважно прочитали ці вказівки.

Обсяг поставки

Обережно вийміть тример з упаковки і перевірте повну наявність усіх нижчезазначених деталей:

- Тример
- Захисна кришка
- Регульована рукоятка (монтована)
- Колищатка (тільки вг ART 30/3000 COMBITRIM)
- Захисний бугель для дерев (тільки вг ART 30/3000 COMBITRIM)
- Ліска підвищеної міцності
- Інструкція з експлуатації

Якщо чогось не вистачає або щось пошкоджене, будь ласка, зверніться в магазин.

Елементи машини

- 1 Вимикач
- 2 Рукоятка
- 3 Гвинт на рукоятці
- 4 Регульована рукоятка
- 5 Затискна втулка
- 6 Труба
- 7 Головка тримера
- 8 Вентиляційні щілини
- 9 Захисний бугель для дерев (тільки вг ART 30/3000 COMBITRIM)
- 10 Захисна кришка
- 11 Коліщатка (тільки вг ART 30/3000 COMBITRIM)
- 12 Ножна педаль для регулювання кута головки тримера
- 13 Ліска підвищеної міцності
- 14 Котушка з ліскою підвищеної міцності
- 15 Штепсель**
- 16 Серійний номер

**в залежності від країни

Зображене чи описане приладдя частково не належить до комплекту постачання.



Для вашої безпеки

Увага! Перед тим, як налаштувати або прочищати прилад, або якщо кабель перерізаний, пошкоджений або заплутався, вимкніть прилад і витягніть штепсель з розетки.

Після вимкнення тримера ліска ще декілька секунд рухається по інерції. Обережно – не торкайтеся до ліски, що рухається.

Електрична безпека

З міркувань техніки безпеки Ваш прилад має захисну ізоляцію і не потребує заземлення. Робоча напруга становить 230 В ~, 50 Гц (для країн, що не належать до ЄС, в залежності від виконання 220 В або 240 В). Використовуйте лише дозволені подовжувачі. Інформацію можна отримати в авторизований сервісний майстерні.

З метою збільшення безпеки рекомендується користуватися захисним автоматом макс. на 30 мА. Цей захисний автомат слід перевіряти перед кожним користуванням.

УВАГА: З міркувань техніки безпеки потрібно, щоб штепсель **15** приладу був з'єднаний з подовжувальним кабелем **17**, як це показано на малюнку.

З'єднувальна муфта подовжувача повинна бути захищена від водяних бризок, зроблена з гуми або покрита гумою.

Подовжувальний кабель має використовуватися з елементом, що компенсує натяг.

Під'єднувальний кабель треба регулярно перевіряти на предмет пошкоджень; його дозволяється використовувати лише в бездоганному стані.

Пошкоджений під'єднувальний кабель дозволяється ремонтувати лише в авторизованій майстерні Bosch.

Дозволяється користуватися лише подовжувачами типу H05VV-F або H05RN-F.

Монтаж



Не вмикайте прилад в розетку, поки він повністю не зібраний.

▲ Монтаж захисної кришки

Надіньте захисну кришку **10** на головку тримера **7**.

❶ Заведіть захисну кришку в зачеплення на головці тримера і посуньте її назад.

❷ Притисніть захисну кришку донизу («кляц»).

Монтаж коліщаток (тільки вг ART 30/3000 COMBITRIM)

B1 Надіньте коліщатка **11** на трубу **6**.

B2 Монтуйте гвинт **19** та гайку-баранчик **18**.

Вказівка: Положення коліщаток можна змінювати, для чого треба відпустити гайку-баранчик **18** та пересунути коліщатка в необхідне положення.

B3 Коліщатка можна пересувати угору та вниз уздовж труби **6** в залежності від необхідної висоти скошування трави.

Настроювання

C Використання регульованої рукоятки

Регульовану рукоятку **4** можна встановлювати у різні положення:

- ❶ Щоб змінити положення, відпустіть гвинт-баранчик на рукоятці **3** та перемістіть регульовану рукоятку **4**.
- ❷ Затягніть гвинт-баранчик на рукоятці **3**, щоб зафіксувати регульовану рукоятку **4** у встановленому положенні.

D Регулювання довжини тримера

- ❶ Поверніть затискну втулку **5** на 90°.
- ❷ Для подовження витягніть трубу, для скорочення встроміть трубу глибше. Знов затягніть затискну втулку **5**.

E Регулювання кута головки тримера:

Щоб змінити кут скошування трави, притисніть ножну педаль **12** та нахиліть трубу **6** в необхідне положення.

Відпустіть ножну педаль **12**.

Настроювання для зрізування трави попід краями

F Пересуньте коліщатка (якщо вони монтовані):

- ❶ Відпустіть гайку-баранчик **18**.
- ❷ Поверніть коліщатк **11** на 90°, як показано.
- ❸ Затягніть гайку-баранчик **18**.

G Регулювання кута головки тримера:

- ❶ Притисніть ножну педаль **12**.
- ❷ Перемістіть трубу **6** у найнижче положення. Знов відпустіть ножну педаль **12**.

H Пересуньте головку тримера:

- ❶ Відпустіть затискну втулку **5**.
- ❷ Поверніть трубу **6** на 90°, щоб настроїти головку тримера **7** для скошування трави / зрізування трави попід краями, як показано. Знов затягніть затискну втулку **5**.

Підрізування трави попід краями



Прибирайте каміння, дрючки і інші предмети з місць, де Ви збираєтесь підрізати траву.

Після вимкнення тримера ліска ще декілька секунд обертається. Перш ніж знову вмикати прилад, зачекайте, поки мотор/ліска не зупиниться.
Не вмикайте занадто швидко після вимикання.

Вмикання і вимикання

Притисніть вимикач **1** і тримайте його. Щоб вимкнути прилад, відпустіть вимикач **1**.

I Підрізування трави

Рухайте тример ліворуч і праворуч, тримаючи його на достатній відстані від себе.

Тример в стані ефективно зрізати траву висотою до 15 см. Більш високу траву треба підрізати поступово.

Перед скошуванням високої трави зніміть коліщатка (лише в ART 30/3000 COMBITRIM).

Скошування дуже високої трави/бур'яну

Прилад обладнаний ліскою підвищеної міцності; монтаж описується в розділі «Обслуговування катушки».

Якщо рослини дуже високі та стійкі, ліска підвищеної міцності збільшує продуктивність роботи та дає кращі результати.

J Підрізування трави попід краями

Ведіть тример уздовж краю газону. Щоб уникнути швидкого зносу ліски, уникайте контакту з твердими поверхнями та стінами.

Для кращого ведення використовуйте захисний бугель для дерев **9** в якості допоміжного напрямного засобу (лише в ART 30/3000 COMBITRIM – для ART 23/26/2300/2600 COMBITRIM існує як приладдя).

K Підрізання трави навкруги дерев і кущів

Підрізати траву навкруги дерев і кущів треба обережно, щоб не зачепитися за них ліскою.

Рослини можуть загинути від пошкодження кори.

Для кращого ведення використовуйте регульовану рукоятку та захисний бугель для дерев **9** (лише в ART 30/3000 COMBITRIM – для ART 23/26/2300/2600 COMBITRIM існує як приладдя).

Подача ліски

Ліска, що обертається, може зноситися або порватися. Це проявляється в обертанні мотора без навантаження і залишенні трави не зрізаною.

L Притисніть увімкнутий тример до землі або твердої поверхні і знову відпустіть (сила притискування прибіл. 3 кг). В результаті пускова кнопка **20** відпускає ліску. При кожному натисканні з котушки розмотується прибіл. 4 см ліски.

Якщо ліска порвалася, натисніть два рази, щоб отримати повний діаметр захвату.

M Якщо ліска вийшла за максимальний діаметр захвату, ніж **24**, що знаходиться в захисній кришці **10**, підкорочує її.

Технічне обслуговування

! **Перед будь-якими маніпуляціями з приладом витягніть штепсель з розетки.**

Вказівка: Регулярно виконуйте нижчезазначені роботи з технічного обслуговування, щоб забезпечити довгу і надійну експлуатацію приладу.

Регулярно перевіряйте прилад на предмет явних недоліків, як напр., послаблення кріплення і спрацювання або пошкодження деталей.

Перевіряйте, чи не пошкоджені кришки і захисні пристрої і чи правильно вони сидять. Перед початком експлуатації здійсніть необхідні роботи з обслуговування або ремонту.

Якщо незважаючи на ретельну процедуру виготовлення і випробування тример все-таки вийде з ладу, ремонт має виконувати лише майстерня, авторизована для електроінструментів Bosch.

У всіх рекламациях та замовленнях запасних частин вказуйте, будь ласка, 10-значний номер для замовлення, що стоїть на приладі.

Обслуговування котушки

! **Перед будь-якими маніпуляціями з приладом витягніть штепсель з розетки.**

M **Заміна котушки**

Притримайте дно котушки **23**.

Поверніть кришку котушки **21** проти стрілки годинника та зніміть.

Вийміть пусту котушку **25**.

Просуньте ліску нової/намотаної котушки через отвір **22** і встроміть котушку в кришку **21**.

Витягніть ліску з котушки прибіл. на 9 см.

Правильно посадіть кришку **21** на дно котушки (байонет) і поверніть після цього до упору праворуч.

Монтаж котушки з ліскою підвищеної міцності

Притримайте дно котушки **23**.

Поверніть кришку котушки **21** проти стрілки годинника та зніміть.

Посадіть котушку з ліскою підвищеної міцності **14** в правильному положенні на дно котушки (байонетний замок), притисніть її та затягніть за стрілкою годинника («кляц»).

O Якщо ліска підвищеної міцності порвалася, зніміть котушку, як описано вище, та вставте в котушку запасну ліску **13**, як показано на малюнку.

Запас ліски підвищеної міцності можна зберігати на приладі, як показано на головному малюнку.

N **Намотування котушки**

Зніміть котушку **25**, як це описано вище.

Стисніть кільце **27**, посуňte уперед і зніміть з котушки через її вужчий бік.

Відріжте з запасної котушки прибіл. 8 м ліски. Встроміть кінець ліски в проріз в котушці, щоб ліска виглядала прибіл. на 4 мм.

Рівномірно намотайте ліску туго в напрямку стрілки.

Просуньте кінець **27** ліски зсередини через шліц **26**.

Притримайте ліску натягнутою і надіньте кільце **27** на котушку через її вужчий бік.

Встроміть котушку, як це описано вище.

Вказівка: Використовуйте лише ліски Bosch. Це спеціальна розробка, що має кращі властивості з точки зору різання і розмотування. Інші ліски призводять до гіршої продуктивності роботи.

Після підрізання трави/зберігання



Перед будь-якими маніпуляціями з приладом витягніть штепсель з розетки.

Ґрунтовно прочищайте тример зовні м'якою щіточкою і ганчіркою. Не використовуйте воду, розчинники та полірувальні речовини. Видаляйте усі скопління трави і бруду, особливо в зоні вентиляційних отворів **8**.

Покладіть прилад набік і прочистіть зсередини захисну кришку **10**. Зрізану траву, що понабивалася, вийміть шматком деревини або пластмаси.

Вішайте шнур на гачок. НЕ накручуйте під'єднувальний шнур і подовжувач разом на гачок і захисну кришку. При контакті між шнуром і ножем шнур може бути пошкоджено. Вішайте шнур **ЛИШЕ** на гачок.

Пошук несправностей

В нижчеподаній таблиці описані симптоми несправностей і даються поради, що робити, якщо Ваш прилад перестане працювати належним чином. Якщо це не допоможе Вам знайти і усунути проблему, будь ласка, звертайтеся в сервісну майстерню.

Увага: Перед пошуком несправностей вимкніть прилад і витягніть штепсель з розетки.

Симптоми	Можлива причина	Що робити
Тример не працює	Відсутня напруга в мережі Несправна розетка Пошкоджений подовжувальний кабель Спрацював запобігач	Перевірте і увімкніть Користуйтеся іншою розеткою Перевірте і за необхідністю поміняйте шнур Поміняйте запобіжник
Тример працює з перебоями	Пошкоджений подовжувальний кабель Пошкоджена внутрішня проводка машини	Перевірте і за необхідністю поміняйте шнур Зверніться в сервісну майстерню Зверніться в сервісну майстерню
Прилад перевантажений	Трава занадто висока	Зрізайте траву шарами
Прилад не ріже	Ліска занадто коротка/порвалася	Вручну/автоматично підтягніть ліску
Ліска не розмотується	Котушка пуста Ліска заплуталася в котушці	Перевірте котушку За необхідністю намотайте заново
Ліска рветься	Ліска заплуталася в котушці Ви неправильно працюєте з тримером	За необхідністю намотайте заново Зрізайте лише кінчиком ліски, уникайте торкання каменів, стін і інших твердих предметів Регулярно підсовуйте ліску, щоб охопити всю ширину зрізання.

Видалення

Електроприлади, приладдя і упаковку треба здавати на екологічно чисту повторну переробку.

Лише для країн ЄС:



Не викидайте електроприлад в побутове сміття!
Відповідно до європейської директиви 2002/96/EG про відпрацьовані електро- і електронні прилади і її

перетворення в національному законодавстві електроприлади, що вийшли з вживання, повинні здаватися окремо і утилізуватися екологічно чистим способом.

Сервіс

Детальні малюнки і інформацію щодо запчастин див.:

www.bosch-pt.com

Україна

Авторизований сервісний центр «Епос»
254071 м.Київ, вул. Верхній Вал, 32

☎ +380 (0)44 / 463 67 46

Факс +380 (0)44 / 463 67 46

E-Mail: ASCEPOS@viaduk.net

Заява про відповідність

Виміряні значення встановлені відповідно до європейських норм 2000/14/EG (висота 1,60 м, вістань 1,0 м) та EN 28 662.

Оцінений як А рівень звукового тиску від приладу, як правило, становить: звукове навантаження 84 дБ (А); звукова потужність 95 дВ дБ (А).

Прискорення, що діє на руку, звичайно менше за 2,5 м/с².

Ми заявляємо під нашу виключну відповідальність, що цей продукт відповідає таким нормам або нормативним документам: EN 786, EN 60 335 у сукупності з 89/336/EWG, 98/37/EG, 2000/14/EG.

2000/14/EG: Гарантована звукова потужність L_{WA} нижча за 96 дБ (А). Процедура оцінки відповідності згідно з додатком VI.

Призначений іспитовий центр: SRL, Sudbury England

Ідентифікаційний номер призначеного іспитового центру: 1088

Leinfelden, 01.12.2004.

Dr. Egbert Schneider
Senior Vice President
Engineering

Dr. Eckerhard Strötgen
Head of Product
Certification

Robert Bosch GmbH, Power Tools Division

Можливі зміни



Instrucțiuni privind siguranța

Atenție! Citiți atent următoarele instrucțiuni. Familiarizați-vă cu elementele de operare și utilizarea corespunzătoare ale mașinii de tuns iarba. Păstrați în condiții de siguranță instrucțiunile de folosire, în vederea unei utilizări ulterioare.

Explicarea simbolurilor de pe mașina de tuns iarba



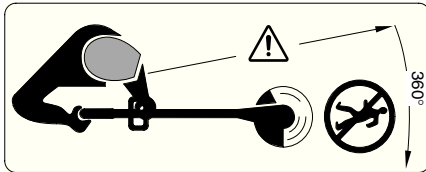
Indicație generală de avertizare a pericolozității.



Citiți în întregime instrucțiunile de folosire.



Purtați ochelari de protecție.



Aveți grijă ca persoanele aflate în preajmă să nu fie rănite de corpurile străine aruncate de mașină.

Țineți la o distanță sigură de mașină persoanele aflate în preajmă.



Înainte de reglajele la mașină sau înainte de curățare, în cazul în care cablul s-a agățat sau dacă lăsați mașina de tuns iarba nesupravegheată chiar și pentru scurt timp, opriți-o și trageți cablul afară din priză. Țineți cablul electric departe de firul de tăiere.



Nu tundeți iarba atunci când plouă sau nu lăsați afară mașina de tuns atunci când plouă.

- Nu folosiți niciodată mașina de tuns iarba cu capace de acoperire sau dispozitive de protecție deteriorate, sau dacă acestea au fost demontate.
- Înainte de utilizare verificați dacă, cablul de alimentare respectiv cablul prelungitor, nu prezintă semne de deteriorare sau îmbătrânire. În cazul în care, cablul se deteriorează în timpul utilizării, scoateți-l imediat afară din priză. **NU ATINGEȚI CABLUL, ÎNAINTE DE A-L FI SCOS DIN PRIZĂ.** Nu folosiți mașina de tuns iarba în cazul în care cablul este deteriorat sau uzat.
- Înainte de folosire și după o lovitură, controlați dacă mașina nu este uzată sau deteriorată, iar dacă este cazul, reparați-o.
- Nu folosiți niciodată mașina de tuns iarba dacă sunteți desculți sau dacă purtați sandale deschise, folosiți întotdeauna încălțăminte rezistentă și pantaloni lungi.

- Țineți cablul prelungitor departe de dispozitivul de tăiere.
- Nu permiteți niciodată copiilor sau persoanelor nefamiliarizate cu prezentele instrucțiuni, să folosească mașina de tuns iarba. Este posibil ca reglementările naționale să limiteze vârsta utilizatorului. Depozitați mașina de tuns iarba la loc inaccesibil copiilor, atunci când nu o utilizați.
- Nu tundeți niciodată iarba în timp ce în imediata apropiere se află persoane, în special copii sau animale de casă.
- Operatorul sau utilizatorul este responsabil pentru accidente sau pagube provocate altor oameni sau bunurilor acestora.
- Înainte de a atinge firul care se rotește, așteptați ca acesta să se oprească complet. Firul se mai rotește încă după oprirea motorului, putând provoca răni.
- Nu tundeți iarba decât la lumina zilei sau la lumină artificială bună.
- Pe cât posibil nu folosiți mașina de tuns iarba la tăierea ierbii ude.
- Opriți mașina de tuns iarba în timpul transportului de la/către lotul de lucru.
- Înainte de pornire, feriți mâinile și picioarele de firul care se rotește.
- Nu țineți mâinile și picioarele în apropierea firului care se rotește.
- Nu folosiți niciodată fir de tăiere metalic la această mașină de tuns iarba.
- Verificați și întrețineți regulat mașina de tuns iarba.
- Nu dați la reparat mașina de tuns iarba decât la un atelier service autorizat.
- Asigurați-vă întotdeauna că fantele de aerisire nu sunt acoperite de resturi de iarbă.
- Aveți grijă să nu vă răniți cu cuțitul atunci când scurtați firul de tăiere. După o realimentare cu fir și după pornire, aduceți întotdeauna mașina de tuns iarba în poziția sa normală de lucru.
- **Opriți mașina și scoateți din priză ștecherul de la rețea:**
 - întotdeauna atunci când lăsați mașina nesupravegheată
 - înainte de schimbarea bobinei
 - în cazul în care cablul este încurcat
 - înainte de curățare sau dacă se lucrează la mașina de tuns iarba.
- Depozitați mașina la loc sigur, uscat, inaccesibil copiilor. Nu așezați alte obiecte pe mașină.
- Din considerente legate de siguranța și protecția muncii, schimbați piesele uzate sau deteriorate.
- Asigurați-vă că piesele noi utilizate la schimbare provin de la Bosch.

Specificații tehnice

Mașină de tuns iarba	ART 23 COMBITRIM/ ART 2300 COMBITRIM	ART 26 COMBITRIM/ ART 2600 COMBITRIM	ART 30 COMBITRIM/ ART 3000 COMBITRIM
Număr de comandă	3 600 H78 B	3 600 H78 C..	3 600 H78 D..
Putere nominală [W]	400	450	500
Turație la mersul în golrot [min ⁻¹]	12 500	11 500	10 500
Realimentare cu fir	Pro reglare automată prin atingere	Pro reglare automată prin atingere	Pro reglare automată prin atingere
Mâner reglabil	●	●	●
Reglaj unghi cap de tăiere/reglaj pentru tăierea marginilor de gazon	●	●	●
Fir de tăiere [mm]	Ø 1,6	Ø 1,6	Ø 1,6
Diametru cerc de tăiere [cm]	23	26	30
Capacitatea de umplere a bobinei [m]	8	8	8
Fir de tăiere extra dur [mm]	Ø 2,4	Ø 2,4	Ø 2,4
Greutate (fără accesorii speciale) [kg]	2,7	3,0	3,2
Clasă de protecție	□ / II	□ / II	□ / II
Număr de serie	Vezi numărul de serie 16 (plăcuța indicatoare a tipului) de pe mașină.		

Utilizare conform destinației

Mașina este destinată tăierii ierbii și buruienilor de sub tufișuri precum și de pe taluzuri și margini, unde nu se poate ajunge cu motocosoarele de gazon.

Utilizarea conform destinației se raportează la o temperatură ambiantă între 0 °C și 40 °C.

Introducere

Prezentul manual cuprinde indicații privitoare la montajul corect și utilizarea în condiții de siguranță a mașinii dumneavoastră. Este important să citiți cu atenție aceste indicații.

Set de livrare

Scoateți cu grijă din ambalaj mașina de tuns iarba, verificați dacă următoarele piese sunt în set complet:

- Mașină de tuns iarba
- Apărătoare
- Mâner reglabil (montat)
- Roți (numai ART 30/3000 COMBITRIM)
- Cadru de protecție (numai ART 30/3000 COMBITRIM)
- Fir de tăiere extra dur
- Instrucțiuni de folosire

Adresați-vă distribuitorului dv. în caz că lipsesc piese sau dacă există componente deteriorate.

Elementele mașinii

- 1 Întrerupător pornit/oprit
- 2 Mâner
- 3 Șurub mâner
- 4 Mâner reglabil
- 5 Manșon de prindere
- 6 Tijă
- 7 Cap de tăiere
- 8 Fante de aerisire
- 9 Cadru de protecție
(numai ART 30/3000 COMBITRIM)
- 10 Apărătoare
- 11 Roți (numai ART 30/3000 COMBITRIM)
- 12 Pedală de reglare pentru unghiul capului de tăiere
- 13 Fir de tăiere extra dur
- 14 Bobină cu fir de tăiere extra dur
- 15 Ștecher de alimentare**
- 16 Număr serie

**specific fiecărei țări

Accesoriile ilustrate sau descrise nu sunt cuprinse integral în setul de livrare.



Pentru siguranța dumneavoastră

Atenție! Deconectați mașina și scoateți ștecherul din priza de rețea înaintea reglajelor sau curățării acesteia sau în cazul în care cablul este tăiat, deteriorat sau încurcat.

După oprirea mașini de tuns iarba firul de tăiere se mai rotește încă câteva secunde, din inerție.

Atenție – nu atingeți firul de tăiere care se rotește.

Siguranță electrică

Pentru siguranță, mașina dumneavoastră este izolată de protecție și nu necesită împământare. Tensiunea de exploatare este de 230 V AC, 50 Hz (pentru țările din afara UE 220 V, 240 V, în funcție de model). Folosiți numai cabluri prelungitoare admise. Găsiți informații la centrul dumneavoastră autorizat de asistență și service post-vânzări.

Pentru mărirea siguranței se recomandă folosirea unui întrerupător de siguranță (RCD) cu un curent de declanșare de maximum 30 mA. Acest întrerupător de siguranță ar trebui controlat înainte de fiecare utilizare.

ATENȚIE: Pentru siguranța dumneavoastră este necesar, ca ștecherul **15** al mașinii să fie racordat la cablul prelungitor **17**.

Mufa cablului prelungitor trebuie să fie protejată împotriva stropilor de apă, să fie confecționată din cauciuc sau acoperită cu cauciuc.

Cablul prelungitor trebuie folosit cu o tracțiune cu arc.

Cablul de racordare trebuie controlat regulat cu privire la indicii de deteriorare și poate fi folosit numai dacă este în bună stare.

Dacă cablul de racordare este deteriorat, repararea acestuia se va executa numai de către un atelier autorizat Bosch.

Este permisă numai folosirea de cabluri prelungitoare de tipul H05VV-F sau H05RN-F.

Montare



Nu racordați mașina la priza de curent, înainte ca aceasta să fie complet asamblată.

A Montarea apărătoarei

Puneți apărătoarea **10** pe capul de tăiere **7**.

① Prindeți apărătoarea pe capul de tăiere și împingeți-o spre spate.

② Împingeți apărătoarea în jos, până când aceasta se înclichetează sigur (clic).

Montarea roților (numai ART 30/3000 COMBITRIM)

B1 Puneți roțile **11** pe tija de ghidare **6**.

B2 Montați șurubul **19** și piulița-fluture **18**.

Indicație: Poziția roților poate fi modificată prin slăbirea piuliței **18** și deplasarea roților în poziția dorită.

B3 Roțile pot fi deplasate în sus și în jos de-a lungul tijei de ghidare **6** și reglate la înălțimea de tăiere necesară.

Reglare

C Utilizarea mânerului mobil

Mânerul mobil **4** poate fi adus în diferite poziții:

① Pentru a schimba poziția, slăbiți șurubul mânerului **3** și reglați mânerul mobil **4**.

② Strângeți șurubul mânerului **3** pentru a fixa mânerul mobil **4** în poziția astfel reglată.

D Reglarea lungimii mașinii de tuns iarba

① Rotiți la 90° manșonul de prindere **5**.

② Pentru extindere trageți afară tija de ghidare, pentru scurtare împingeți înăuntru tija de ghidare. Strângeți din nou bine manșonul de prindere 5.

E Reglarea unghiului capului de tăiere:

Pentru modificarea unghiului de tăiere, apăsați pedala 12 și rotiți tija de ghidare 6, aducând-o în poziția dorită.

Eliberați pedala 12.

Reglaj pentru tăierea marginilor de gazon

F Reglarea roților (dacă sunt montate):

① Slăbiți piulița-fluture 18.

② Rotiți la 90° roțile 11, conform celor ilustrate.

③ Strângeți bine piulița-fluture 18.

G Reglarea unghiului capului de tăiere:

① Apăsați pedala 12.

② Aduceți tija de ghidare 6 în poziția cea mai de jos. Eliberați din nou pedala 12.

H Deplasarea capului de tăiere:

① Slăbiți manșonul de prindere 5.

② Rotiți la 90° tija de ghidare 6 pentru a regla capul de tăiere 7, conform celor ilustrate, în scopul tăierii ierbii/tăierii marginilor de gazon. Strângeți din nou bine manșonul de prindere 5.

Tăierea și tunderea marginilor de gazon



Îndepărtați pietrele, bucățile de lemn și alte obiecte de pe suprafața care trebuie tăiată.

După oprirea mașinii de tuns iarba firul de tăiere se mai învâрте încă din inerție timp de câteva secunde. Așteptați până când motorul/firul de tăiere se oprește complet, înainte de a reporni mașina.

Nu opriți și apoi reporniți imediat mașina.

Pornire și oprire

Apăsați și mențineți apăsat întrerupătorul 1. Pentru oprire, eliberați întrerupătorul 1.

I Tăierea ierbii

Deplasați spre stânga și spre dreapta mașina de tuns iarba, ținând-o la o distanță suficient de mare de corpul dumneavoastră.

Mașina de tuns iarba poate tăia eficient iarba până la o înălțime de 15 cm. Tăiați progresiv iarba cu firul mai înalt.

Demontați roțile înainte de a tăia iarba cu firul lung (numai ART 30/3000 COMBITRIM).

Tăierea ierbii cu firul foarte lung / buruienilor

Mașina este echipată cu un fir de tăiere extra dur: montarea acestuia este descrisă la paragraful „Întreținerea bobinelor”.

La tăierea plantelor foarte lungi, rezistente, firul de tăiere extra dur sporește performanțele de lucru și duce la obținerea unor rezultate mai bune.

J Tăierea marginilor de gazon

Conduceți mașina de tuns iarba de-a lungul marginilor de gazon. Pentru a preveni uzura rapidă a firului, evitați contactul acestuia cu suprafețele ure și zidurile.

Pentru a controla mai bine mașina folosiți cadrul de protecție 9 ca ajutor de ghidare (numai ART 30/3000 COMBITRIM – disponibil ca accesoriu pentru ART 23/26/2300/2600 COMBITRIM)

K Tăierea în jurul copacilor și tufișurilor

Tăiați cu atenție iarba din jurul copacilor și tufișurilor, pentru ca acestea să nu intre în contact cu firul.

Plantele pot pieri în cazul în care le este deterioată scoarța.

Pentru a controla mai bine mașina folosiți mânerul reglabil și cadrul de protecție 9 (numai ART 30/3000 COMBITRIM – disponibil ca accesoriu pentru ART 23/26/2300/2600 COMBITRIM).

Realimentarea cu fir

Firul care se rotește se poate uza sau rupe. Aceasta poate fi cauza faptului că motorul merge în gol și mașina nu taie iarba.

L Împingeți mașina de tuns iarba aflată în funcțiune în pământ sau într-un postament stabil și eliberați-o din nou (forță de apăsare necesară aprox. 3 kg). În acest mod declanșatorul 20 va da drumul firului de tăiere. La fiecare acțiune, bobina desfășoară aprox. 4 cm de fir.

Dacă firul este rupt pe toată lungimea, apăsați de două ori, pentru a obține diametrul complet al cercului de tăiere.

M În momentul în care firul depășește diametrul maxim de tăiere, el este tăiat de cuțitul 24 integrat în apărătoarea 10.

Întreținere

Înaintea tuturor lucrărilor la mașină, scoateți fișa din priză.

Indicație: Pentru a beneficia de o folosință îndelungată și fiabilă, executați regulat următoarele lucrări de întreținere.

Controlați regulat mașina cu privire la defecțiunile vizibile, cum ar fi elemente de fixare slăbite și componente uzate sau deteriorate.

Verificați dacă, capacele și dispozitivele de protecție nu sunt deteriorate și dacă sunt montate corect. Înainte de utilizare executați eventual lucrările necesare de întreținere și reparații.

Dacă, în ciuda procedurilor de fabricație și verificare riguroase, mașina are totuși o pană, încredințați-o spre reparare numai unui centru autorizat de asistență și service post-vânzări pentru scule electrice Bosch.

În cazul întrebărilor și comenzilor de piese de schimb vă rugăm să indicați neapărat numărul de comandă din 10 cifre de pe plăcuța indicatoare a mașinii.

Întreținerea bobinei

Înaintea tuturor lucrărilor la mașină, scoateți fișa din priză.

M Înlocuirea bobinei

Imobilizați placa bobinei **23**.

Rotiți carcasa tubulară a bobinei **21** în sens contrar mișcării acelor de ceasornic și scoateți-o.

Scoateți bobina **25** goală din carcasa tubulară a bobinei.

Înșirați firul bobinei noi/cu fir înfășurat prin orificiul **22** și introduceți bobina în carcasa tubulară a bobinei **21**.

Desfășurați aproximativ 9 cm de fir de pe bobină.


Montați corect pe placa bobinei (în baionetă) bobina cu carcasa tubulară **21**, apăsați-o și apoi rotiți spre dreapta, până la punctul de oprire.

Montarea bobinei cu fir de tăiere extra dur

Imobilizați placa bobinei **23**.

Rotiți carcasa tubulară a bobinei **21** în sens contrar mișcării acelor de ceasornic și scoateți-o.

Așezați în poziția corectă bobina cu fir de tăiere extra dur **14** pe placa bobinei (închidere tip baionetă), apăsați-o și rotiți-o în sensul mișcării acelor de ceasornic pentru a o fixa (clic).

 În caz că firul de tăiere extra dur se rupe, extrageți bobina conform celor descrise mai sus și introduceți în bobină, conform figurii, firul de tăiere de rezervă **13**.

Se poate depozita fir de tăiere extra dur de rezervă, conform figurii principale, în mașină.

N Alimentarea cu fir a bobinei

Extrageți bobina **25**, conform celor descrise mai sus.

Comprimați inelul de susținere **27**, împingeți-l înainte și extrageți-l trecându-l pe deasupra diametrului mai mic al bobinei.

Tăiați aproximativ 8 m de fir de pe mosorul de alimentare. Introduceți prin presare un capăt de fir în creștătura bobinei, astfel încât să rămână afară aproximativ 4 mm.

Înfășurați strâns firul, în straturi ordonate, în direcția săgeții.

Înșirați capătul firului din interior, trecându-l prin gaura longitudinală **26**, în inelul de susținere **27**.

Țineți firul bine întins și împingeți inelul de susținere **27** trecându-l deasupra diametrului mai mic al bobinei.

Introduceți bobina conform celor descrise mai sus.

Indicație: Folosiți numai fire de tăiere de schimb de fabricație Bosch. Aceste modele speciale au caracteristici îmbunătățite de tăiere și de realimentare. Alte fire de tăiere duc la performanțe de lucru mai slabe.

După tunderea ierbii/depozitare

Înaintea tuturor lucrărilor la mașină, scoateți fișa din priză.

Curățați bine în exterior mașina de tuns iarba cu o perie moale și cu o lavetă. Nu întrebuințați apă și solvenți sau pastă de lustruit. Îndepărtați toate depunerile de iarbă și particule, în special de pe fantele de aerisire **8**.

Așezați pe o parte mașina și curățați în interior apărătoarea **10**. Îndepărtați depunerile compacte de iarbă cu un bețișor sau cu o bucată de plastic.

Suspendați cablul de cârligul pentru cablu integrat. NU înfășurați împreună cablul de racordare și cablul prelungitor pe cârligul de cablu și apărătoare. În cazul în care cablul atinge cuțitul de tăiere, el se poate deteriora. Suspendați cablul NUMAI de cârligul de cablu integrat.

Detectarea defecțiunilor

Următorul tabel prezintă simptomele defecțiunilor și cum le puteți remedia, dacă vre-o dată mașina dv. nu funcționează corespunzător. În cazul în care totuși nu puteți localiza și înlătura problema, adresați-vă atelierului dv. de service.

Atenție: Înainte de a trece la detectarea defecțiunilor opriți mașina și scoateți ștecherul afară din priză.

Simptome	Cauze posibile	Remediere
Mașina de tuns iarba nu funcționează	Nu există tensiune de alimentare Priza de curent este defectă Cablul prelungitor defect Siguranța a întrerupt circuitul	Controlați și porniți mașina Folosiți altă priză Controlați, eventual înlocuiți cablul Înlocuiți siguranța
Mașina de tuns iarba funcționează cu întreruperi	Cablul prelungitor defect Cablajul intern al mașinii este defect	Controlați, eventual înlocuiți cablul Adresați-vă centrului de asistență service post-vânzări Adresați-vă centrului de asistență service post-vânzări
Mașina este suprasolicitată	Iarba este prea înaltă	Tăiați progresiv
Mașina nu taie iarba	Firul este prea scurt/rupt	Realimentați manual/automat cu fir
Nu se realimentează cu fir de tăiere	Bobina este goală Firul s-a încurcat în bobină	Verificați bobina Dacă este necesar, înfășurați din nou firul
Firul de tăiere se rupe în continuare	Firul s-a încurcat în bobină Mașina de tuns iarba nu este folosită corect	Dacă este necesar, înfășurați din nou firul Tăiați numai cu vârful firului de tăiere, evitați contactul cu pietre, pereți și alte obiecte rezistente. Realimentați regulat cu fir pentru a menține întreagă lățimea de tăiere.

Eliminare

Sculele electrice, accesoriile și ambalajele trebuie direcționate către o stație de revalorificare ecologică.

Numai pentru țările membre UE:



Nu aruncați sculele electrice în gunoiul menajer!
Conform Directivei Europene 2002/96/CE privind aparatura electrică și electronică uzată și transpunerea acesteia în legislația națională,

sculele electrice casate trebuie colectate separat și direcționate către o stație de revalorificare ecologică.

Asistență service

Desene de ansamblu și informații privind piesele de schimb găsiți la: www.bosch-pt.com

Robert Bosch SRL
România

Str. Horia Măcelariu 30–34, sector 1, București

☎ +40 (0)21 / 405 75 00

Fax +40 (0)21 / 405 75 38

Bosch Service Center
România

Str. Horia Măcelariu 30–34, sector 1, București

☎ +40 (0)21 / 405 75 40

☎ +40 (0)21 / 405 75 41

☎ +40 (0)21 / 405 75 81

Fax +40 (0)21 / 405 75 66

Declarație de conformitate

Valorile măsurate au fost determinate conform 2000/14/CE (înălțime 1,60 m, distanță 1 m) și EN 28 662.

Nivelul de zgomot evaluat A al mașinii este în mod normal : nivel presiune sonoră 84 dB (A); nivel putere sonoră 95 dB (A).

Accelerația mână-braț este în mod normal inferioară valorii de 2,5 m/s².

Declarăm pe proprie răspundere că acest produs este în concordanță cu următoarele standarde și documente normative: EN 786, EN 60 335 conform prevederilor Directivelor 89/336/CEE, 98/37/CE, 2000/14/CE.

2000/14/CE: Nivelul garantat al presiunii sonore L_{WA} este inferior valorii de 96 dB (A).
Proedeu de evaluare a conformității conform Anexei VI.

Laborator de încercări desemnat: SRL, Sudbury
England

Număr de identificare laborator de testare
autorizat: 1088

Leinfelden, 01.12.2004.

Dr. Egbert Schneider
Senior Vice President
Engineering

Dr. Eckerhard Strötgen
Head of Product
Certification

Robert Bosch GmbH, Power Tools Division

Sub rezerva modificărilor



Указания за безопасна работа

Внимание! Внимателно прочетете указанията по-долу. Запознайте се с управляващите елементи и правилната експлоатация на тревокосачката. Моля, съхранявайте ръководството за експлоатация на сигурно място за ползване по-късно.

Пояснения на символите върху тревокосачката



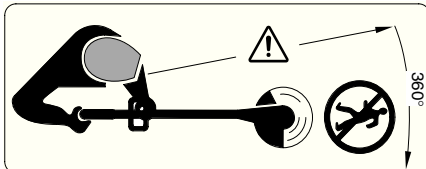
Общо указание за опасност.



Прочетете ръководството за експлоатация.



Работете с предпазни очила.



Внимавайте намиращи се наблизо лица да не бъдат наранени от отхвъркнали от тревокосачката чужди тела.

Дръжте намиращи се наблизо лица на безопасно разстояние от машината.



Преди да настройвате електроинструмента, при почистване, когато захранващият кабел се е усукал или ако оставяте тревокосачката дори и за кратко време, я изключвайте и изваждайте щепсела от захранващата мрежа. Дръжте кабела на безопасно разстояние от режещата нишка.



Не косете, докато вали, и не оставяйте тревокосачката на дъжд.

■ Никога не работете с тревокосачката с повредени капацы или предпазни съоръжения или когато те са демонтирани.

■ Преди включване проверявайте захранващия, респ. удължителния кабел за повреди или признаци на остаряване. Ако кабелът бъде повреден по време на работа, незабавно изключете щепсела от контакта. **НЕ ДОПИРАЙТЕ КАБЕЛА, ПРЕДИ ДА СТЕ ГО ИЗКЛУЧИЛИ ОТ МРЕЖАТА.** Не използвайте тревокосачката, ако захранващият кабел е повреден.

■ Преди използване на електроинструмента и ако той претърпи силен удар, го проверявайте за повреди и при необходимост го поправете.

■ Не работете с тревокосачката боси или с отворени сандали, винаги носете здрави, плътно затворени обувки и дълги панталони.

- Дръжте удължителния кабел на безопасно разстояние от режещите инструменти.
- В никакъв случай не позволявайте с електроинструмента да работят деца или лица, непознати с това ръководство за експлоатация. Възможно е национални нормативни документи да поставят допълнителни възрастови ограничения. Когато не използвате тревокосачката, я съхранявайте на недостъпно за деца място.
- Никога не косете, ако в непосредствена близост се намират деца или домашни животни.
- Отговорен за травми на други лица или за материални щети е работещият с електроинструмента.
- Преди да докосвате въртящата се нишка, я изчакайте да спре напълно. След изключване на електродвигателя нишката продължава да се върти по инерция и може да Ви нарани.
- Косете само при дневна светлина или добро изкуствено осветление.
- При възможност не използвайте тревокосачката, ако тревата е влажна.
- Когато пренасяте тревокосачката до и от мястото на косене, я изключвайте.
- Преди включване отдръпнете ръцете и краката си от въртящите се детайли.
- Не поставяйте ръцете и краката си в близост до въртящата се нишка.
- С тази тревокосачка никога не използвайте метални режещи нишки.
- Редовно проверявайте и поддържайте добре тревокосачката.
- Оставете тревокосачката да бъде ремонтирана само в оторизирани сервиси.
- Почиствайте редовно вентилационните отвори от остатъци от трева.
- Внимавайте да не се нараните с ножа за скъсяване на дължината на нишката. Когато нишката е прокарана и преди включване винаги поставяйте ножа в нормалната му работна позиция.
- **Спирайте електроинструмента и изключвайте щепсела от мрежата:**
 - винаги, когато оставяте електроинструмента без пряк надзор
 - преди замяна на шпудлата с нишката
 - когато захранващият кабел е усукан
 - преди почистване или когато извършвате каквато и да е дейност по тревокосачката.
- Съхранявайте електроинструмента на сигурно сухо място, недостъпно за деца. Не поставяйте върху него други предмети.
- От съображения за сигурност заменяйте износени или повредени части.
- Уверявайте се, че влаганите резервни части са оригинални.

Технически характеристики

Тревокосачка	ART 23 COMBITRIM/ ART 2300 COMBITRIM	ART 26 COMBITRIM/ ART 2600 COMBITRIM	ART 30 COMBITRIM/ ART 3000 COMBITRIM
Каталожен номер	3 600 H78 B	3 600 H78 C..	3 600 H78 D..
Номинална консумирана мощност [W]	400	450	500
Скорост на въртене на празен ход [min ⁻¹]	12 500	11 500	10 500
Подаване на нишката	Pro автоматичен подавателен механизъм	Pro автоматичен подавателен механизъм	Pro автоматичен подавателен механизъм
Регулируема ръкохватка	●	●	●
Регулиране на наклона на режещата глава/регулиране за рязане в ъгли	●	●	●
Режеща нишка [mm]	Ø 1,6	Ø 1,6	Ø 1,6
Диаметър на рязане [cm]	23	26	30
Капацитет на шпулата [m]	8	8	8
Режеща нишка с повишена здравина [mm]	Ø 2,4	Ø 2,4	Ø 2,4
Маса (без допълнителни приспособления) [kg]	2,7	3,0	3,2
Клас на защита	□ / II	□ / II	□ / II
Сериен номер	Вижте серийния номер 16 (табелка на електроинструмента) на машината.		

Предназначение на електроинструмента

Електроинструментът е предназначен за рязане на трева и бурени под храсти, както и по хълмове и в близост до ръбове, които не могат да бъдат достигнати с големи колесни тревокосачки.

Електроинструментът е предназначен за работа при околна температура между 0 °C и 40 °C.

Въведение

Това ръководство за експлоатация съдържа указания за правилното монтиране и безопасната експлоатация на Вашия електроинструмент. Изключително е важно да прочетете внимателно тези указания.

Съдържание на опаковката

Внимателно извадете тревокосачката от опаковката и проверете дали следните детайли са налични:

- Тревокосачка
- Предпазен кожух
- Регулируема ръкохватка (монтирана)
- Колела (само за ART 30/3000 COMBITRIM)
- скоба за предпазване от дървета (само за ART 30/3000 COMBITRIM)
- Режеща нишка с повишена здравина
- Ръководство за експлоатация

Ако нещо липсва или е повредено, моля, обърнете се към Вашия търговец.

Елементи на електроинструмента

- 1 Пусков прекъсвач
- 2 Ръкохватка
- 3 Винт за ръкохватката
- 4 Регулируема ръкохватка
- 5 Застопоряваща втулка
- 6 Тръба
- 7 Глава на тревокосачката
- 8 Вентилационни отвори
- 9 Скоба за предпазване от дървета (само за ART 30/3000 COMBITRIM)
- 10 Предпазен кожух
- 11 Колела (само за ART 30/3000 COMBITRIM)
- 12 Крачен педал за регулиране на наклона на режещата глава
- 13 Режеща нишка с повишена здравина
- 14 Шпула с режеща нишка с повишена здравина
- 15 Щепсел**
- 16 Серийен номер

**зависи от страната, в която се доставя

Част от изображенията на фигурите и описани в ръководството за експлоатация допълнителни приспособления не са включени в комплектовката.



За Вашата сигурност

Внимание! Изключвайте електроинструмента от захранващата мрежа преди да извършвате настройки, преди да го почиствате или ако захранващият кабел бъде прерязан, повреден или се усуче.

След изключване на тревокосачката режещата нишка продължава да се върти няколко секунди по инерция.

Внимание – не допирайте въртящата се режеща нишка.

Предпазване от токов удар

За безопасност електроинструментът е със защитна изолация и не се нуждае от заземяване. Работното напрежение е 230 V променлив ток, 50 Hz (за страни извън ЕС 220 V или 240 V в зависимост от изпълнението). Използвайте само сертифицирани удължители на захранването. Информация можете да получите при Вашия търговец за електроинструменти на Бош.

За повишаване на сигурността се препоръчва използването на предпазен прекъсвач за утаечни токове (FI, RCD) с праг на задействане най-много 30 mA. Винаги преди започване на работа прекъсвачът трябва да бъде проверяван.

ВНИМАНИЕ: За Вашата безопасност е необходимо монтираният на машината щепсел **15** да се свърже с удължителния кабел **17**.

Гнездото на удължителя трябва да е защитено срещу напръскване с вода, да е направено от гума или покрито с гума.

Удължителният кабел трябва да се използва с предпазител срещу обтягане.

Проводникът на захранващия кабел трябва редовно да бъде проверяван за наличието на повреди и да се използва само ако е в отлично състояние.

Ако проводникът на кабела е повреден, се допуска ремонтът да бъде извършен само от оторизиран сервиз за електроинструменти на Бош.

Допуска се използването само на удължителни кабели от тип H05VV-F или H05RN-F.

Монтиране



Не включвайте електроинструмента към захранващата мрежа, преди да сте го сглобили напълно.

A Монтиране на предпазния кожух

Поставете предпазния кожух **10** на главата на тревокосачката **7**.

1 Окачете предпазния кожух на главата на тревокосачката и го изместете назад.

2 Притиснете предпазния кожух назад, докато бъде захванат здраво („клик“).

Монтиране на колелата (само за ART 30/3000 COMBITRIM)

B1 Поставете колелата **11** на направляващата тръба **6**.

B2 Монтирайте винта **19** и крилчатата гайка **18**.

Упътване: позицията на колелата може да бъде променена чрез развиване на крилчатата гайка **18** и изместване в желаното положение.

B3 Колелата могат да бъдат измествани нагоре и надолу по продължение на направляващата тръба **6** и да бъдат настроени за желаната височина на рязане.

Настройване

C Използване на регулируемата ръкохватка

Подвижната ръкохватка **4** може да бъде поставена в различни позиции:

- 1 За да промените позицията, развийте винта на ръкохватката **3** и променете позицията на подвижната ръкохватка **4**.
- 2 Затегнете винта на ръкохватката **3**, за да застопорите подвижната ръкохватка **4** в избраната позиция.

D Настройване на дължината на рязане

- 1 Завъртете застопоряващата втулка **5** на 90°.
- 2 За удължаване издърпайте направляващата тръба, за скъсяване приберете направляващата тръба. Затегнете отново застопоряващата втулка **5**.

E Настройване на ъгъла на режещата глава:

За да промените ъгъла на рязане, натиснете крачния педал **12** и завъртете направляващата тръба **6** в желаната позиция. Отпуснете педала **12**.

Настройване за рязане в ъгли

F Изместете колелата (ако са монтирани):

- 1 Развийте крилчатата гайка **18**.
- 2 Завъртете колелата на **11** 90°, както е показано на фигурата.
- 3 Затегнете крилчатата гайка **18**.

G Настройване на ъгъла на режещата глава:

- 1 Натиснете крачния педал **12**.
- 2 Издърпайте направляващата тръба **6** в крайна долна позиция. Отпуснете педала **12**.

H Изместване на режещата глава:

- 1 Развийте застопоряващата втулка **5**.
- 2 За да настроите режещата глава **7**, както е показано на фигурата за рязане в ъгли, завъртете направляващата тръба **6** на 90°. Затегнете отново застопоряващата втулка **5**.

Рязане и косене в близост до ъгли



Отстранете от зоната на рязане камъни, остатъци от дървета и други предмети.

След изключване на тревокосачката режещата нишка продължава да се върти няколко секунди по инерция. Преди да включите тревокосачката повторно, изчакайте въртенето на електродвигателя/нишката да спре.

Не включвайте тревокосачката непосредствено след като сте я изключили.

Включване и изключване

Натиснете и задръжте пусковия прекъсвач **1**. За изключване отпуснете пусковия прекъсвач **1**.

I Рязане на трева

Местете тревокосачката наляво и надясно и при това я дръжте на безопасно разстояние от тялото си.

Тревокосачката може да реже ефективно дължина до 15 см. Ако тревата е по-дълга, я режете на степени.

Преди рязане на висока трева демонтирайте колелата (само за ART 30/3000 COMBITRIM).

Рязане на много висока трева/бурени

Електроинструментът е комплектован режеща нишка с повишена здравина; монтирането ѝ е описано в раздела „Поддържане“ на шпурлатаФ. При много високи и жиливи растения режеща нишка с повишена здравина увеличава производителността и подобрява резултатите от рязането.

J Рязане в ъгли

Водете тревокосачката по продължение на ръба. За да избегнете бързо износване на нишката, избягвайте влизането ѝ в съприкосновение с твърди повърхности или стени.

За по-добро водене използвайте скобата за предпазване от дървета **9** (включена в окомплектовката на ART 30/3000 COMBITRIM, налична като допълнително приспособление за ART 23/26/2300/2600 COMBITRIM).

K Рязане около дървета и храсти

При рязане около дървета и храсти внимавайте нишката да не влезе в контакт с тях.

Растенията могат да загинат, ако кората им бъде повредена.

За по-добро водене използвайте регулируемата ръкохватка и скобата за предпазване от дървета **9** (включена в окомплектовката на ART 30/3000 COMBITRIM, налична като допълнително приспособление за ART 23/26/2300/2600 COMBITRIM).

Прокарване на нишката

Въртящата се нишка може да се износи или скъса. Ако това се случи, електродвигателят започва да се върти на празен ход и машината престава да реже.

L Притиснете тревокосачката към земята или към твърда повърхност и я отпуснете отново (необходимата сила на притискане е прибл. 3 kg). Така бутонът **20** освобождава режещата нишка. При всяко натискане се подават прибл. 4 см от нишката.

Ако нишката е скъсана напълно, натиснете два пъти, за да подадете пълния диаметър на рязане.

M Ако нишката надхвърли максималния диаметър на рязане, се отрязва от вградения в предпазния кожух **10** нож **24**.

Поддържане



Преди извършване на каквито и да е дейности по електроинструмента изключвайте щепсела от захранващата мрежа.

Упътване: извършвайте посочените по-долу операции по поддръжка на електроинструмента редовно, за да осигурите продължителното му и безопасно използване.

Редовно проверявайте електроинструмента за видими дефекти, като разхлабено съединение и износени или повредени детайли.

Проверявайте дали капаците и предпазните съоръжения са в изправност и са монтирани правилно. Преди да започнете работа извършете нужните техническо обслужване или ремонт на машината.

Ако въпреки прецизното производство и внимателно изпитване тревокосачката се повреди, ремонтът трябва да бъде извършен от оторизиран сервиз за електроинструменти на Бош.

Моля, при поръчване на резервни части или когато се обръщате с въпроси към представителите на Бош непременно посочвайте десетцифрения каталожен номер на машината.

Поддържане на шпуплата



Преди извършване на каквито и да е дейности по електроинструмента изключвайте щепсела от захранващата мрежа.

M Замяна на шпуплата

Захванете здраво плочата на шпуплата **23**.

Завъртете капака на шпуплата **21** в посока, обратна на часовниковата стрелка и го демонтирайте.

Извадете празната шпула **25**.

Прокарайте нишката на новата/заредена шпула през отвора **22** и я поставете в капака **21**.

Извадете припл. 9 cm от нишката.

Поставете шпуплата с капака **21** правилно върху плочата (байонетен механизъм), притиснете я и след това я завъртете надясно до упор.

Монтиране на шпуплата със режеща нишка с повишена здравина

Захванете здраво плочата на шпуплата **23**.

Завъртете капака на шпуплата **21** в посока, обратна на часовниковата стрелка и го демонтирайте.

Поставете шпуплата с режеща нишка с повишена здравина **14** на плочата за шпули, като внимавате за правилното ѝ захващане (байонетен механизъм), притиснете я и я завъртете до упор по посока на часовниковата стрелка (прещракване).

O Ако режещата нишка с повишена здравина се счупи, демонтирайте шпуплата, както е описано по-горе и поставете резервната режеща нишка **13** в шпуплата, както е показано на фигурата.

Резервна режеща нишка с повишена здравина може да бъде съхранявана в електроинструмента, както е показано на главната фигура.

N Намотаване на нишка

Демонтирайте шпуплата **25**, както е описано по-горе.

Притиснете от двете страни задържащия пръстен **27**, преместете го напред и го извадете през по-малкия диаметър на шпуплата.

Отрежете от макаратата припл. 8 m от нишката. Вкарайте единия му край в надреца на шпуплата, така че да се подава припл. 4 mm.

Намотайте нишката плътно на равномерни слоеве в посоката, указана със стрелка.

Прокарайте края на нишката отвътре през шлица **26** в задържащия пръстен **27**.

Задръжте нишката опъната и вкарайте задържащия пръстен **27** през по-малкия диаметър на шпуплата.

Поставете шпуплата, както е описано по-горе.

Упътване: използвайте само режещи нишки на Бош. Те са специално разработени и притежават подобрени режещи свойства и способност за подаване. Други режещи нишки влошават работата на електроинструмента.

След рязане/съхраняване



Преди извършване на каквито и да е дейности по електроинструмента изключвайте щепсела от захранващата мрежа.

Почистете грижливо тревокосачката отвън с мека четка и кърпа. Не използвайте вода или разтворители/полиращи средства. Отстранете всички полепнали частички от трева, особено от вентилационните отвори **8**.

Поставете електроинструмента легнал странично и почистете предпазния кожух **10** отвътре. Ако има втвърдили се налепи от трева, ги отстранете с подходящо парче дърво или пластмаса.

Окачете захранващия кабел на куката. НЕ навивайте захранващия и удължителния кабели около куката и предпазния кожух. Ако кабелът допре режещата нишка, може да бъде повреден. Окачвайте захранващия кабел САМО на предвидената за целта кука.

Откриване на причината за повреда

Таблицата по-долу показва симптомите на дефектите и как можете да ги отстраните, когато електроинструментът Ви не функционира нормално. Ако не можете да локализирате или отстраните проблема, се обърнете към оторизиран сервиз за електроинструменти на Бош.

Внимание: преди да започнете да търсите повредата, спрете електроинструмента и го изключете от захранващата мрежа.

Симптоми	Възможна причина	Отстраняване
Тревокосачката не се включва	Няма захранващо напрежение Контактът на захранващата мрежа е повреден Удължителният кабел е повреден Предпазителят на захранващата мрежа е изгорял	Проверете и включете Използвайте друг контакт Проверете и при необходимост заменете кабела. Сменете предпазителя
Тревокосачката работи с прекъсвания	Удължителният кабел е повреден Има повреден контакт в машината	Проверете и при необходимост заменете кабела. Занесете я в оторизиран сервиз за електроинструменти на Бош Занесете я в оторизиран сервиз за електроинструменти на Бош
Електроинструментът е претоварен	Тревата е твърде висока	Режете на стъпки
Тревокосачката не реже	Нишката е твърде къса/отчупена	Подайте нишка ръчно или автоматично
Не се подава режеща нишка	Шпулата е празна Нишката в шпулата е усукана	Проверете шпулата Ако е необходимо, намотайте нишката наново
Нишката продължава да се отчупва	Нишката в шпулата е усукана Тревокосачката не се използва правилно	Ако е необходимо, намотайте нишката наново Режете само с върха на режещата нишка, избягвайте допир до камъни, стени и други твърди предмети. Подавайте своевременно нишка, за да работите с цялата ширина на рязане.

Бракуване и изхвърляне

Електроинструментите, допълнителните приспособления и опаковките трябва да бъдат подложени на подходяща преработка за оползотворяване на съдържащите се в тях вторични суровини.

Само за страни от ЕС:



Не изхвърляйте електроинструментите при битовите отпадъци! Съгласно Директива на ЕС 2002/96/EG относно бракувани електрически и електронни

устройства и утвърждаването ѝ като национален закон електроинструментите, които не могат да се използват повече, трябва да се събират отделно и да бъдат подлагани на подходяща преработка за оползотворяване на съдържащите се в тях вторични суровини.

Сервизно обслужване и консултации

Монтажни чертежи и информация за резервни части можете да намерите в Интернет на адрес:
www.bosch-pt.com

Роберт Бош ЕООД - България

Бош Сервиз Център
Гаранционни и извънгаранционни ремонти
ул. Сребърна № 3-9
1907 София

☎ +359 (0)2 / 962 5302

☎ +359 (0)2 / 962 5427

☎ +359 (0)2 / 962 5295

Факс +359 (0)2 / 62 46 49

Декларация за съответствие

Стойностите са определени съгласно 2000/14/EG (на разстояние 1 m и височина 1,60 m) и EN 28 662.

Равнището A на излъчвания от електроинструмента шум обикновено е: равнище на звуковото налягане 84 dB (A); мощност на излъчвания шум 95 dB (A).

Предаваните на ръцете вибрации обикновено са под 2,5 m/s².

С пълна отговорност ние декларираме, че този продукт съответства на следните стандарти и нормативни документи: EN 786, EN 60 335 съгласно предписанията на директиви 89/336/EWG, 98/37/EG, 2000/14/EG.

2000/14/EG: Гарантираното ниво на мощността на звука L_{WA} е по-ниско от 96 dB (A). Метод за оценка на съответствието съгласно приложение VI.

Официална изпитвателна лаборатория: SRL, Sudbury England

Идентификаторен номер на оторизирания сертификационен орган: 1088

Leinfelden, 01.12.2004.

Dr. Egbert Schneider
Senior Vice President
Engineering

Dr. Eckerhard Strötgen
Head of Product
Certification

Robert Bosch GmbH, Power Tools Division

Правата за изменения запазени



Uputstva o sigurnosti

Pažnja: Brižljivo pročitate sledeća uputstva. Upoznajte se sa elementima za rad i pravilnom upotrebom trimera za travu. Molimo da sigurno pričuvate uputstvo za rad za kasniju upotrebu.

Objašnjavanje simbola na trimeru za travu



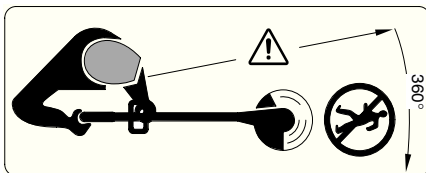
Opšte uputstvo o opasnosti.



Pročitajte uputstvo za opsluživanje.



Nosite zaštitne naočare.



Paziti na to, da osobe koje stoje u blizini ne budu povredjene usled odbačenih stranih tela.

Osobe koje budu u blizini držati na sigurnom rastojanju od mašine.



Pre podešavanja na aparatu ili čišćenja isključite i izvucite kabel iz utičnice, ako se kabel zapleo ili čak ako trimer za travu ostavljate bez nadzora samo na kratko. Kabel za struju držite podalje od trake za košenje.



Ne kosite na kiši i ne ostavljajte trimer za travu na kiši.

- Nikada ne radite sa trimenom za košenje sa oštećenim poklopcima ili uređajima zaštite, ili ako su oni skinuti.
- Prokontrolišite pre upotrebe kabel za snabdevanje strujom odnosno produžni kabel da li je oštećen ili ostario. Ako se kabel za vreme upotrebe ošteti, odmah izvucite iz utičnice. **KABEL NE DODIRUJTE, PRE NEGO ŠTO JE IZVUČEN.** Ne radite sa trimenom za travu, ako je kabel oštećen ili izlisan.
- Ispitajte pre upotrebe i posle svakog udara uređaj da li je istrošen ili oštećen i u datom slučaju popravite.
- Ne upotrebljavajte trimer za travu bosonogi ili sa otvorenim sandalama, nosite uvek stabilnu obuću i duge pantalone.
- Držite podalje produžni kabel od alata za košenje.

- Ne dozvoljavajte nikada deci ili osobama koje nisu upoznate sa ovim uputstvima da koriste trimer za travu. Nacionalni propisi moguće je da ograničavaju starost radnika. Čuvajte trimer za travu da bude nedostupan za decu, kada nije u upotrebi.
- Nikada ne kosite, dok se osobe, posebno deca ili kućne životinje zadržavaju u neposrednoj blizini.
- Radnik ili korisnik je odgovoran za nesreće ili štete kod drugih ljudi ili na njihovoj imovini.
- Sačekajte dok se rotirajuća traka potpuno ne umiri, pre nego je uhvatite. Traka će rotirati i dalje posle isključivanja motora i može prouzrokovati povrede.
- Kosite samo pri dnevnom svetlu ili dobrom veštačkom svetlu.
- Ne radite sa trimenom za travu po mogućnosti pri vlažnoj travi.
- Isključite ako se trimer za travu transportuje sa/ na radnu površinu.
- Pre uključivanja ruke i noge dalje od rotirajuće trake.
- Ne dovodite ruke i noge u blizinu rotirajuće trake.
- Ne koristite nikada traku za košenje od metala u ovom trimenu.
- Redovno kontrolišite i održavajte trimer za travu.
- Neka trimer za travu popravljaju samo stručna servisna radionica.
- Uvek se uverite da prorezi za ventilaciju budu slobodni od ostataka trave.
- Oprez od povreda noževima za skraćivanje dužine trake. Ako je traka produžavana i pre uključivanja dovedite trimer uvek u njegovu normalnu radnu poziciju.
- **Isključite i mrežni utikač izvucite iz utičnice.**
 - uvek kada ostavite uređaj bez nadzora
 - pre promene namotaja trake
 - kada je kabel upleten
 - pre čišćenja ili kada se radi na trimenu.
- Čuvajte uređaj na nekom sigurnom suvom mestu, izvan domašaja dece. Ne stavljajte nikakve druge uređaje na aparat.
- Sigurnosti radi promenite istrošene ili oštećene delove.
- Uverite se da li delovi koje treba promeniti potiču od Bosch-a.

Karakteristike aparata

Trimer za travu	ART 23 COMBITRIM/ ART 2300 COMBITRIM	ART 26 COMBITRIM/ ART 2600 COMBITRIM	ART 30 COMBITRIM/ ART 3000 COMBITRIM
Broj narudžbine	3 600 H78 B	3 600 H78 C..	3 600 H78 D..
Nominalna snaga [W]	400	450	500
Broj obrtaja na prazno [min ⁻¹]	12 500	11 500	10 500
Produžavanje trake	Pro automatsko produžavanje	Pro automatsko produžavanje	Pro automatsko produžavanje
Drška se može podešavati	●	●	●
Podešavanje ugla za glavu trimera / podešavanje za košenje ivica.	●	●	●
Traka za košenje [mm]	Ø 1,6	Ø 1,6	Ø 1,6
Presek sečenja [cm]	23	26	30
Kapacitet namotaja trake [m]	8	8	8
Extra-jaka traka za sečenje [mm]	Ø 2,4	Ø 2,4	Ø 2,4
Težina (bez posebnog pribora) [kg]	2,7	3,0	3,2
Klasa zaštite	□ / II	□ / II	□ / II
Serijski broj	Pogledajte serijski broj 16 (tipska tablica) na mašini.		

Upotreba prema svrsi

Aparat je odredjen za košenje trave, korova ispod žbunja kao i nagibima i čoškovima, koji ne mogu da se dohvate sa kosačicom za travu.

Odredjena upotreba odnosi se na temperaturu okoline izmedju 0 °C i 40 °C.

Uvod

Ovaj priručnik sadrži uputstva o ispravnoj montaži i sigurnoj upotrebi Vašeg uređaja. Važno je, da brižljivo pročitate ova uputstva.

Obim isporuke

Izvadite oprezno trimer iz pakovanja, prekontrolišite da li su sledeći delovi kompletni:

- Trimer
- Zaštitna hauba
- Podesiva drška(montirana)
- Točkovi (samo ART 30/3000 COMBITRIM)
- Zaštitni luk za drvo (samo ART 30/3000 COMBITRIM)
- Extra-jaka traka za sečenje
- Uputstvo za upotrebu

Ako delovi nedostaju ili su oštećeni, obratite se Vašem trgovcu.

Elementi aparata

- 1 Prekidač za uključivanje/isključivanje
- 2 Drške
- 3 Zavrtnja za dršku
- 4 Podesiva drška
- 5 Pritezna čaura
- 6 Cev
- 7 Glava trimera
- 8 Prorezi za ventilaciju
- 9 Zaštitni luk za drvo (samo ART 30/3000 COMBITRIM)
- 10 Zaštitna hauba
- 11 Točkovi (samo ART 30/3000 COMBITRIM)
- 12 Nožna pedala za podešavanje ugla glave trimera
- 13 Extra jaka traka za sečenje
- 14 Namotaj sa ekstra jakim trakom za sečenje
- 15 Mrežni utikač**
- 16 Serijski broj

**specifično za zemlje

Pribor na slici ili opisan ne spada delimično u obim isporuke.



Radi vaše sigurnosti

Pažnja ! Pre podešavanja ili čišćenja uredjaj isključite i izvucite mrežni utikač ili ako je kabel presečen, oštećen ili uvrnut.

Posle isključivanja trimera radi traka za sečenje još nekoliko sekundi.

Oprez – ne dodirujte rotirajuću traku za sečenje.

Električna sigurnost

Vaša mašina ima radi sigurnosti zaštitnu izolaciju i nema potrebu za uzemljenjem. Radni napon iznosi 230 V AC, 50 Hz (za zemlje Vam EU 220 V, 240 V zaviso od konstrukcije). Koristite samo dozvoljeni produžni kabl. Informacije ćete dobiti kod Vašeg ovlašćenog servisa.

Za povećavanje sigurnosti se preporučuje, da se koristi jedan FI-prekidač (RCD) sa strujom kvara maksimalnih 30 mA. Ovaj FI-prekidač bi pre svake upotrebe trebalo prokontrolisati.

PAŽNJA: Radi Vaše sigurnosti potrebno je, da se utikač **15** namešten na mašini poveže sa produžnim kablom **17**.

Spojnica produžnog kabla mora biti zaštićena od prskajuće vode, da se sastoji od gume ili prevučena gumom.

Produžni kabl mora se koristiti sa rasterećenjem istezanja.

Priključni vod se mora redovno kontrolisati u pogledu oštećenja i sme se samo koristiti u dobrom stanju.

Ako je priključni vod oštećen, sme ga popraviti samo autorizirana Bosch-radionica.

Smeju se koristiti samo produžni kablovi vrste konstrukcije H05VV-F ili H05RN-F.

Montaža



Ne priključujte uredjaj na utičnicu, pre nego što je kompletno sastavljen.

A Montaža zaštitne haube

Stavite zaštitnu haubu **10** na glavu trimera **7**.

1 Zakačite zaštitnu haubu na glavu trimera i gurnite je unazad.

2 Pritisnite zaštitnu haubu na dole, dok ne uskoči sigurno (click).

Montiranje točkova (samo ART 30/3000 COMBITRIM)

B1 Stavljanje točkova **11** na polugu vodjice **6**.

B2 Montirati zavrtanj **19** i leptir navrtku **18**

Uputstvo: Pozicija točkova se može menjati otpuštanjem leptir navrtke **18** i pomeranjem u željeni položaj.

B3 Točkovi se mogu pomerati na gore i na dole duž poluge vodjice **6** i podešavati na potrebnu visinu sečenja.

Podešavanje

C Upotreba pokretne drške

Pokretna drška **4** se može dovoditi u različite položaje.

1 Da bi poziciju menjali, otpustite zavrtanj drške **3** i pomerite pokretnu dršku **4**.

2 Stegnite zavrtanj drške **3** i obezbedite pokretnu dršku **4** u podešenoj poziciji.

D Podešavanje dužine trimera.

1 Okrenite steznu čauru **5** za 90°

2 Radi produžavanja izvucite polugu vodjice, dok za skraćivanje uvucite polugu vodjice. Ponovo stegnite steznu čauru **5**.

E Podešavanje ugla glave trimera.

Da bi ugao sečenja menjali, pritisnite na dole nožnu pedal **12** i okrenite u željenu poziciju polugu vodjice **6**.

Pustite nožnu pedal **12**

Podešavanje za sečenje ivica

F Pomeranje točkova (ako su montirani):

1 Otpustite leptir navrtku **18**

2 Okrenuti točkove **11** za 90° kao što je prikazano.

3 Steći leptir navrtku **18**.

G Podešavanje ugla glave trimera.

1 Pritisnuti nadole nožnu pedal **12**.

2 Dovedi u najdonju poziciju polugu vodjice **6**. Ponovo pustite nožnu pedal **12**.

H Pomeriti glavu trimera:

1 Otpustiti steznu čauru **5**.

2 Okrenuti polugu vodjice **6** za 90° da bi podesili glavu trimera **7** kao što je prikazano - za košenje/košenje ivica. Ponovo stegnite steznu čauru **5**.

Košenje i košenje ivica.



Uklonite sa površine koju treba kositi kamenje, slobodne komade drveta i druge predmete.

Posle isključivanja trimera radi traka za sečenje još nekoliko sekundi. Sačekajte, dok se motor/ traka za sečenje ne umire, pre nego što ponovo uključite.

Ne isključujte i ponovo uključujte brzo jedno za drugim.

Uključivanje i isključivanje

Pritisnite prekidač **1** i držite. Da biste isključili, pustite prekidač **1**.

I Sečenje trave

Pokrećite trimer u levo i desno i držite ga pritom na dovoljnom rastojanju od tela.

Trimer za travu može seći travu do visine od 15 cm uspešno. Veću travu secite postepeno.

Pre košenja duge trave skinite točkove (samo ART 30/3000 COMBITRIM).

Sečenje veoma duge trave/korova.

Uređaj je opremljen sa ekstra jakom trakom za sečenje. Montaža se opisuje u odeljku "Održavanje namotaja"

Kod veoma dugačkih, otpornih biljaka povećava ekstra snažna traka za sečenje učinak u radu i daje bolje rezultate.

J Rad na ivicama

Vodite trimer za travu duž ivica trave. Da bi izbegavali brzo habanje trake, izbegavajte kontakt sa čvrstim površinama ili zidovima.

Koristite radi bolje kontrole zaštitni luk za drvo **9** kao pomoć pri vodjenju (samo ART 30/3000 COMBITRIM - kao pribor je na raspolaganju za ART 23/26/2300/2600 COMBITRIM).

K Sečenje oko drveća ili žbunja

Secite oko drveća ili žbunja oprezno, da ne bi došli u kontakt sa trakom.

Biljke mogu uginuti, ako se ošteti kora.

Radi bolje kontrole koristite podesivu dršku i zaštitni luk za drvo **9** (samo ART 30/3000 COMBITRIM - kao pribor je na raspolaganju za ART 23/26/2300/2600 COMBITRIM).

Produžavanje trake

Rotirajuća traka se može istrošiti ili pokidati. To se primećuje po tome, što se motor okreće bez opterećenja i sečenja trave.

L Pritisnite trimer u radu na tlo ili na čvrstu površinu i ponovo pustite (potreban pritisak od oko 3 kg). Na taj način oslobađa prekidač **20** traku za sečenje. Namotaj trake produžava pri svakom aktiviranju traku oko 4 cm.

Ako je traka potpuno prekinuta, pritisnite dva puta, da biste dobili puni presek sečenja.

M Ako traka prekorači maksimalan presek sečenja, nju odseca nož **24** koji se nalazi u zaštitnoj haubi **10**.

Održavanje

⚠ Pre svih radova na aparatu izvucite mrežni utikač.

Pažnja: Izvodite redovno sledeće radove održavanja, da bi se obezbedilo dugo i pouzdano korišćenje.

Redovno kontrolišite uređaj u pogledu očiglednih nedostataka, kao što su otpušteno pričvršćivanje i izlizani ili oštećeni delovi konstrukcije.

Kontrolišite da li su poklopci i zaštitni uređaji neoštećeni i ispravno namešteni. Izvedite pre korišćenja eventualno potrebne radove održavanja ili popravki.

Ako bi trimer i pored brižljivog postupka proizvodnje i kontrole nekada otkazao, popravku mora vršiti neki stručni servis za Bosch-električne alate.

Kod svih pitanja i naručivanja rezervnih delova molimo Vas da neizostavno navedete broj narudžbine (ima 10 cifara) a prema tipskoj tablici na aparatu.

Čuvanje namotaja

⚠ Pre svih radova na aparatu izvucite mrežni utikač.

M Zamena namotaja trake

Čvrsto držati ploču namotaja **23**.

Poklopac namotaja **21** okrenuti suprotno od kazaljke na satu i skinuti.

Skinite prazan namotaj **25** sa poklopca.

Traku novog napunjenog namotaja udenuti kroz otvor **22** i staviti u poklopac za namotaj **21**.

Izvući odprilike 9 cm trake iz namotaja.

Staviti namotaj sa poklopcem **21** kako treba na ploču za namotaj (bajonet), pritisnuti i potom okrenuti u smeru kazaljke na satu (dok ne budete čuli „klik“).

Montirajte namotaj sa ekstra jakim trakama za sečenje.

Čvrsto držati ploču namotaja **23**.

Poklopac namotaja **21** okrenuti suprotno od kazaljke na satu i skinuti.

Stavite namotaj sa ekstra jakom trakom za sečenje **14** u ispravnoj poziciji na ploču namotaja (Bajonet priključak), pritisnite na dole i stegnite u pravcu kazaljke na satu (click).

Q U slučaju da se ekstra jaka traka za sečenje pokida, skinite namotaj kao što je gore opisano i ubacite rezervnu traku za sečenje **13** u namotaj kao što je prikazano.

Rezerva ekstra jakih traka za sečenje može da se čuva na uredjaju kao što prikazuje glavna slika.

N Napuniti traku

Skinuti namotaj **25** kao što je gore opisano.

Stisnuti prsten držač **27**, gurnuti napred i skinuti preko manjeg preseka namotaja.

Odrilike 8 m trake odseći sa rolne. Jedan kraj utisnuti u žljeb namotaja tako da stoji napolju odrilike 4 mm.

Traku namotati jako zategnuto u pravilnim slojevima u pravcu strelice.

Kraj trake udenuti sa unutrašnje strane kroz prerez **26** u prstenu držaču **27**.

Traku držati jako zategnuto i prsten držač **27** navući preko manjeg preseka namotaja.

Ubaciti namotaj kao što je gore opisano.

Pažnja: Koristite samo Bosch-rezervne trake za košenje. Ovaj specijalni razvoj poseduje poboljšane osobine sečenja i dopunjavanja. Druge trake za sečenje utiču na lošiji radni učinak.

Posle košenja/čuvanja



Pre svih radova na aparatu izvucite mrežni utikač.

Očistiti spoljašnost trimera temeljno sa nekom mekom četkom i krpom. Ne upotrebljavajte vodu i rastvarače ili sredstva za poliranje. Uklonite svu prilepljenu travu i čestice, posebno sa proreza za ventilaciju **8**.

Postavite uredjaj na stranu i očistite zaštitnu haubu **10** sa unutrašnje strane. Uklonite slepljenu travu sa nekim komadom drveta ili plastike.

Obesite kabel za postojeću kuku za kabel. **NE** motajte/istežite priključni i produžni kabel zajedno oko kuke za kabel i zaštitne haube. Ako kabel dodirne nož za sečenje, može se oštetiti. Kabel vešati SAMO na postojeću kuku za kabel.

Traženje grešaka

Sledeća tabela pokazuje simbole greški i kako da pomognete sebi, ako Vaša mašina ne radi dobro. Ako time ne možete lokalizovati problem i odstraniti ga, obratite se Vašem servisu.

Pažnja: Isključite mašinu pre traženja greške i izvucite mrežni utikač.

Simptomi	Mogući uzrok	Pomoć
Trimer ne radi	Nedostaje mrežni napon Mrežna utičnica je u kvaru Oštećen je produžni kabel Osigurač je izbio	Prokontrolisati i uključiti Upotrebiti drugu utičnicu Prokontrolisati kabel, eventualno promeniti Zameniti osigurač
Trimer radi sa prekidima	Oštećen je produžni kabel U kvaru je unutrašnji kabel mašine	Prokontrolisati kabel, eventualno promeniti Potražiti servis Potražiti servis
Aparat je preopterećen	Trava je previsoka	Kositi postepeno
Aparat ne seče	Traka je prekratka/slomljena	Produžiti traku ručno/automatski
Traka za sečenje se ne produžava	Namotaj je prazan Traka je uvrnuta u namotaju	Zameniti namotaj Prekontrolisati namotaj. Ponovo namotati, ako je potrebno
Traka za sečenje se i dalje prekida	Traka je uvrnuta u namotaju Trimer se ne upotrebljava ispravno	Prekontrolisati namotaj. Ponovo namotati, ako je potrebno Seći samo sa vrhom trake, izbegavajte dodir sa kamenjem, zidovima i drugim čvrstim predmetima. Produžavajte traku redovno, da biste dobili celu širinu otkosa.

Uklanjanje djubreta

Električni pribor, pribor i pakovanja treba odvoziti na regeneraciju koja odgovara zaštiti čovekove okoline.

Samo za EZ-zemlje:



Ne bacajte električni pribor u kućno djubre!

Prema Evropskim smernicama 2002/96/EG o starim električnim i elektronskim aparatima i njihovoj preradi u nacionalno dobro ne mora

više električni pribor koji je sposoban za upotrebu da se odvojeno sakuplja i odvozi regeneraciji koja odgovara zaštiti čovekove okoline.

Servis

Šematske prikaze i informacije u vezi rezervnih delova naći ćete pod:

www.bosch-pt.com

Bosch-Service
Takovska 46
11000 Beograd

☎ +381 11-753-373

Fax +381 11-753-373

E-Mail: asboschz@EUnet.yu

Izjava o usaglašenosti

Merne vrednosti dobijene prema 2000/14/EG (1,60 m visine, 1 m rastojanja) i EN 28 662.

A-procenzjeni nivo šuma aparata iznosi tipično: Nivo zvučnog pritiska 84 dB (A), Nivo snage zvuka 95 dB (A).

Vibracija ruke-šake je tipično niža od 2,5 m/s².

Izjavljujemo na vlastitu odgovornost, da je ovaj proizvod usaglašen sa sledećim standardima ili normativnim aktima: EN 786, EN 60 335 prema odredbama smernica 89/336/EG, 98/37/EG, 2000/14/EG.

2000/14/EG: Garantovani nivo snage zvuka L_{WA} je niži od 96 dB (A). Postupak ocenjivanja usaglašenosti je prema prilogu VI.

Navedeno mesto kontrole: SRL, Sudbury England

Poznata kontrolna mesta-identifikacioni broj: 1088 Leinfelden, 01.12.2004.

Dr. Egbert Schneider
Senior Vice President
Engineering

Dr. Eckerhard Strötgen
Head of Product
Certification

Robert Bosch GmbH, Power Tools Division

Zadržavamo pravo na promene



Varnostna opozorila

Pozor! Spodaj navedena navodila skrbno preberite. Seznanite se s krmilnimi elementi in s pravilno uporabo škarij za travo. Navodila za uporabo skrbno shranite zaradi kasnejše uporabe.

Razlaga simbolov na škarih za travo



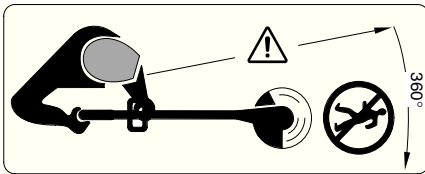
Splošno opozorilo za nevarnost.



Preberite navodila za uporabo.



Nosite zaščitna očala.



Pazite, da predmeti, ki bi odleteli od škarij, ne bodo poškodovali oseb, ki stojijo v bližini.

Osebe, ki se nahajajo v bližini, naj bodo varno oddaljeni od škarij.



Pred nastavljanjem naprave ali čiščenjem, če se je kabel zapletel ali če škarije za travo pustite brez nadzorstva, čeprav le za kratek čas, napravo izklopite in iztaknite kabel iz vtičnice. Električnega kabla ne približujte rezalni nitki.



Ne strizite v dežju in ne puščajte škarij na prostem, kadar dežuje.

- Ne uporabljajte škarij za rezanje, ki imajo poškodovane pokrove ali zaščitne naprave oziroma, če so le-ti deli odstranjeni.
- Pred uporabo električnih kablov oziroma podaljškov preverite, če le-ti niso poškodovani ali preveč stari. Če se kabel poškoduje med uporabo, ga takoj izvlecite iz vtičnice. **NE DOTIKAJTE SE GA, DOKLER NI IZTAKNJEN IZ VTIČNICE!** Škarij za travo ne uporabljajte, če je kabel poškodovan ali obrabljen.
- Pred uporabo ali po električnem udaru pregledajte napravo z ozirom na obrabo ali poškodbe in jo po potrebi popravite.
- Ne uporabljajte škarij če ste bos ali obuti v odprte sandale. Vedno nosite trdno obutev in dolge hlače.
- Ne približujte kablskega podaljška rezilu.

- Nikoli ne dovolite otrokom ali osebam, ki niso seznanjene s temi navodili, da bi uporabljali škarije za travo. Možno je, da nacionalni predpisi omejujejo starost uporabnika. Škarije za travo, ki niso v uporabi, shranite na otrokom nedostopnih mestih.
- Nikoli ne uporabljajte naprave, če so v neposredni bližini osebe, še posebno otroci ali živali.
- Za nezgode ali škodo, povzročeno na drugih osebah ali njihovi lastnini je odgovoren uporabnik ali lastnik.
- Počakajte, da se rotirajoča nitka popolnoma ustavi in se je šele potem dotikajte. Nitka rotira še nekaj časa po izključitvi motorja in lahko povzroči poškodbe.
- Travo strizite samo pri dnevni svetlobi ali dobri umetni osvetlitvi.
- Škarij za travo po možnosti ne uporabljajte na mokri travi.
- Med transportiranjem na delovno ali z delovne površine mora biti naprava izklopljena.
- Pred vklopom umaknite roke in stopala proč od rotirajoče nitke.
- Ne približujte rok in stopal rotirajoči nitki.
- V teh škarih nikoli ne uporabljajte kovinskih rezalnih nitk.
- Škarije za travo redno pregledujte in vzdržujte.
- Škarije za travo naj popravlja samo pooblaščen servisna delavnica.
- Vedno poskrbite, da v prezračevalnih režah ne bo ostankov trave.
- Pazite, da se pri krajšanju nitke ne poškodujete z nožem. Pri naknadnem vdevanju nitke in pred vklopom vedno postavite škarije v normalni delovni položaj.
- **Izklop in iztaknitev vtičnega iz vtičnice:**
 - vedno, kadar pustite napravo brez nadzora
 - pred zamenjavo koluta z nitko
 - če se kabel zaplete
 - pred čiščenjem ali pred začetkom del na škarih za travo.
- Napravo shranjujte na varnem, suhem mestu, izven dosega otrok. Na napravo ne postavljajte nobenih drugih predmetov.
- Obrabljene ali poškodovane dele zaradi varnosti zamenjajte.
- Poskrbite, da bodo vsi deli, ki jih je treba zamenjati, izdelani v tovarni Bosch.

Tehnični podatki

Škarje za travo	ART 23 COMBITRIM/ ART 2300 COMBITRIM	ART 26 COMBITRIM/ ART 2600 COMBITRIM	ART 30 COMBITRIM/ ART 3000 COMBITRIM
Kataloška številka	3 600 H78 B	3 600 H78 C..	3 600 H78 D..
Nazivna moč [W]	400	450	500
Število vrtljajev v prostem teku [min ⁻¹]	12 500	11 500	10 500
Dovajanje nitke	Pro-Auftipp-avtomatika	Pro-Auftipp-avtomatika	Pro-Auftipp-avtomatika
Premakljiv ročaj	●	●	●
Kotna nastavitev glave škarij/ nastavitev za striženje robov	●	●	●
Rezalna nitka [mm]	Ø 1,6	Ø 1,6	Ø 1,6
Rezalni premer [cm]	23	26	30
Kapaciteta koluta z nitko [m]	8	8	8
Izredno močna rezalna nitka [mm]	Ø 2,4	Ø 2,4	Ø 2,4
Teža (brez dodatnega pribora) [kg]	2,7	3,0	3,2
Zaščitni razred	□ / II	□ / II	□ / II
Serijska številka	Glejte serijsko številko 16 (tipska ploščica) na stroju.		

Namembnost naprave

Naprava je namenjena rezanju trave in plevela pod grmovjem ter na pobočjih in robovih, ki niso dostopni s kosilnico.

Uporaba v skladu z namenom se nanaša na temperaturo okolice med 0 °C in 40 °C.

Uvod

Ta priročnik vsebuje navodila o pravilni montaži in varni uporabi Vaše naprave. Važno je, da navodila skrbno preberete.

Obseg dobave

Škarje za travo previdno odstranite iz embalaže in preverite, če so bili dobavljeni vsi naslednji deli:

- Škarje
- Zaščitni pokrov
- Premakljiv ročaj (montiran)
- Kolesa (samo ART 30/3000 COMBITRIM)
- Lok za zaščito dreves (samo ART 30/3000 COMBITRIM)
- Izredno močna rezalna nitka
- Navodila za uporabo

Če kakšni deli manjkajo ali so poškodovani, o tem obvestite Vašega trgovca.

Sestavni elementi

- 1 Vklonno/izklonno stikalo
- 2 Ročaj
- 3 Vijak ročaja
- 4 Premakljiv ročaj
- 5 Pritrdilni tulec
- 6 Cev
- 7 Glava škarij
- 8 Prezračevalne reže
- 9 Lok za zaščito dreves (samo ART 30/3000 COMBITRIM)
- 10 Zaščitni pokrov
- 11 Kolesa (samo ART 30/3000 COMBITRIM)
- 12 Nožni pedal za kotno nastavitev glave škarij
- 13 Izredno močna rezalna nitka
- 14 Kolut z izredno močno rezalno nitko
- 15 Omrežni vtikač**
- 16 Serijska številka

**specifična izvedba za posamezne države

Prikazan ali opisan dodatni pribor ni v celoti vključen v standardno opremo naprave.



Za vašo varnost

Pozor! Pred nastavljanjem ali čiščenjem oziroma če je kabel prerezan, poškodovan ali zapleten, izklopite napravo in izvlecite omrežni vtičnik iz vtičnice.

Po izklopu škarij za travo se rezalna nitka še nekaj časa vrti.

Previdno – rotirajoče nitke se ne dotikajte.

Električna varnost

Zaradi varnosti ima naprava zaščitno izolacijo in ne potrebuje ozemljitve. Delovna napetost znaša 230 V AC, 50 Hz (države nečlanice EU 220 V, 240 V, odvisno od izvedbe). Uporabljajte samo atestirane kabselske podaljške. Informacije boste dobili na pooblaščenem servisu.

Za večjo varnost priporočamo tudi uporabo FI-stikala (RCD) z maksimalnim sprožilnim tokom 30 mA. Pred vsako uporabo naprave je potrebno opraviti preizkus FI-stikal.

POZOR: Zaradi Vaše varnosti je treba vtičnik 15, ki se nahaja na stroju, povezati s kabselskim podaljškom 17.

Sklapljanje kabselskega podaljška mora biti zavarovano pred vodnimi curki. Izdelano naj bo iz gumija ali prevlečeno z gumijem.

Kabselski podaljšek je potrebno uporabljati z razbremenitvijo potega.

Priključni vod redno pregledujte glede na poškodbe. Uporabljajte ga lahko le, če je v dobrem stanju.

Če je priključni vod poškodovan, lahko popravilo opravi samo pooblaščen servisna delavnica Bosch.

Uporabljajte lahko le kabselske podaljške vrste H05VV-F ali H05RN-F.

Montaža



Napravo lahko priključite na električno vtičnico šele takrat, ko je do konca sestavljena.

A Montaža zaščitnega pokrova

Zaščitni pokrov 10 postavite na glavo škarij 7.

1 Zatakните zaščitni pokrov na glavo škarij in potisnite glavo nazaj.

2 Potisnite zaščitni pokrov dol, da bo slišno zaskočil (klik).

Montaža koles

(samo ART 30/3000 COMBITRIM)

E1 Kolesa 11 postavite na vodilo 6.

E2 Montirajte vijak 19 in krilno matico 18.

Opozorilo: Položaj koles lahko poljubno spreminjate - odvijte krilno matico 18 in premaknite kolesa v zeleni položaj.

E3 Kolesa lahko premikate navzgor ali navzdol vzdolž vodila 6 in jih nastavite na potrebno višino rezanja.

Nastavitev

C Uporaba premičnega ročaja

Premični ročaj 4 lahko premaknete v različne položaje:

1 Spreminjanje položaja: odvijte vijak na ročaju 3 in ustrezno premaknite premični ročaj 4.

2 S trdnim privijanjem vijaka ročaja 3 fiksirajte ročaj 4 v nastavljenem položaju.

D Nastavitev dolžine škarij

1 Obrnite pritrdilni tulec 5 za 90°.

2 Za podaljšanje škarij vodilo izvlecite, za skrajšanje pa vodilo potisnite noter. Pritrdilni tulec 5 ponovno trdno privijte.

E Nastavitev kota glave škarij:

Spreminjanje rezalnega kota: pritisnite nožni pedal 12 in obrnite vodilo 6 v zeleni položaj.

Nožni pedal 12 spustite.

Nastavitev za striženje robov

F Premikanje koles (če so montirana):

1 Odvijte krilno matico 18.

2 Obrnite kolesa 11 za 90°, kot je prikazano na sliki.

3 Trdno privijte krilno matico 18.

G Nastavitev kota glave škarij:

1 Stisnite nožni pedal 12.

2 Premaknite vodilo 6 v najnižji položaj. Spustite nožni pedal 12.

H Premikanje glave škarij:

1 Odvijte pritrdilni tulec 5.

2 Vodilo 6 obrnite za 90° in nastavite glavo škarij 7 v položaj za striženje/striženje robov, kot je prikazano na sliki, nato pa pritrdilni tulec 5 spet trdno privijte.

Striženje in obrezovanje robov

! S površine, ki jo boste obrezovali, odstranite kamne, dele lesa in ostale predmete.

Po izklopu škarij se rezalna nitka še nekaj sekund vrti. Počakajte, da se motor/nitka ustavi, preden napravo ponovno vklopite. Zaporedno kratko izklapljanje in vklapljanje ni dovoljeno.

Vklop in izklop

Pritisnite stikalo **1** in ga držite. Izklop: stikalo **1** spustite.

I Striženje trave

Pomikajte škarje v levo in desno in jih pri tem držite v zadostni razdalji od telesa.

Škarje za travo lahko učinkovito strižejo travo do višine 15 cm. Višjo travo strizite po stopnjah.

Pred striženjem dolge trave odstranite s škarij kolesa (samo ART 30/3000 COMBITRIM).

Striženje zelo dolge trave/plevela

Naprava je opremljena z izredno močno rezalno nitko; montaža je opisana v odstavku „vzdrževanje koluta“.

Pri zelo dolgih, trdovratnih rastlinah se delovna zmogljivost izredno močne rezalne nitke poveča, kar izboljša delovne rezultate škarij.

J Striženje robov

Škarje premikajte vzdolž robov travne površine. Izogibajte se kontaktu s trdnimi ploskvami in zidovi. Tako boste preprečili hitro obrabo rezalne nitke.

Za pomoč pri boljšem vodenju škarij uporabljajte lok za zaščito dreves **9** (samo ART 30/3000 COMBITRIM – na voljo kot pribor za ART 23/26/2300/2600 COMBITRIM).

K Striženje okrog dreves in grmov

Okrog grmov in dreves strizite previdno, da ne pridete v stik z nitko.

Če se poškoduje lubje, lahko rastline odmrejo.

Za boljše vodenje škarij uporabljajte premakljivi ročaj in lok za zaščito dreves **9** (samo ART 30/3000 COMBITRIM – na voljo kot pribor za ART 23/26/2300/2600 COMBITRIM).

Dovajanje nitke

Rotirajoča nitka se lahko obrabi ali zlomi. To se opazi po tem, da se motor vrti brez obremenitve in da se trava ne striže.

I Delujoče škarje pritisnite ob tla ali ob trdno podlago in jih ponovno spustite (potrebni pritisk približno 3 kg). Sprožilo **20** bo s tem sprostito rezalno nitko. Kolut za nitko pri vsakem aktiviranju za ca. 4 cm zategne nitko.

Če je nitka do konca zlomljena, pritisnite dvakrat – tako se bo ohranil poln premer rezanja.

M Če nitka preseže maksimalni premer rezanja, jo bo nož **24**, ki je vgrajen v zaščitnem pokrovu **10**, odrezal.

Vzdrževanje

! Pred vsakim posegom na napravi izvlecite vtič iz vtičnice.

Opozorilo: Prosimo, da redno izvajate spodaj navedena vzdrževalna dela, kar bo zagotovilo dolgo in zanesljivo uporabo naprave.

Napravo redno pregledujte z ozirom na vidne pomanjkljivosti, na primer ohlapno pritrditev in obrabljene ali poškodovane sestavne dele.

Preverite, če pokrovi in zaščitne naprave niso poškodovani oziroma, če so pravilno pritrjeni. Pred uporabo po potrebi opravite potrebna vzdrževalna dela ali popravila.

Če kljub skrbni izdelavi in preizkusom pride do izpada delovanja, naj popravilo opravi pooblaščen servisna delavnica za električna orodja Bosch.

Pri vseh poizvedbah in naročilih nadomestnih delov obvezno navedite 10-mestno kataloško številko, ki se nahaja na tipski ploščici naprave.

Vzdrževanje koluta

! Pred vsakim posegom na napravi izvlecite vtič iz vtičnice.

M Zamenjava koluta

Trdno držite kolutno ploščo **23**.

Pokrov koluta **21** obrnite v protiurni smeri in ga odstranite.

Prazen kolut **25** vzemite iz pokova.

Nitko novega/napoljenega koluta vdenite skozi luknjo **22** in jo položite v pokrov koluta **21**.

Iz koluta potegnite približno 9 cm nitke.

Kolut s pokrovom **21** pravilno namestite na ploščo koluta (bajonet), pritisnite in ga nato do konca obrnite v desno.

Montaža koluta z izredno močno rezalno nitko

Trdno držite kolutno ploščo **23**.

Pokrov koluta **21** obrnite v protiurni smeri in ga odstranite.

Kolut z izredno močno rezalno nitko **14** v pravilnem položaju namestite na ploščo koluta (bajonetno zapiralo), ga potisnite navzdol in ga v urini smeri obrnite do konca (klik).

Q Če se izredno močna rezalna nitka zlomi, kolut odstranite kot je opisano zgoraj in vstavite v kolut nadomestno rezalno nitko **13**, kot je prikazano na sliki.

Rezervno izredno močno rezalno nitko lahko imate shranjeno na napravi, kot je prikazano na glavni sliki.

N Polnjenje z nitko

Odstranite kolut **25**, kot je opisano zgoraj.

Držalni prstan **27** stisnite skupaj, potisnite naprej in ga prek manjšega premera koluta odstranite.

S svitka odrežite približno 8 m nitke. En konec potisnite v zarezo koluta, tako da gleda ven približno 4 mm nitke.

V enakomernih plasteh v smeri puščice napeto navijte nitko.

Konec nitke z notranje strani vdenite skozi zarezo **26** v držalnem prstanu **27**.

Nitko držite napeto in natakните držalni prstan **27** prek manjšega premera koluta.

Vstavljanje koluta kot zgoraj opisano.

Opozorilo: Uporabljajte samo Boscheve nadomestne rezalne nitke. Te nitke, ki so bile specialno razvite v ta namen, imajo boljše lastnosti rezanja in vodenja. Druge rezalne nitke imajo za posledico slabše delovne rezultate.

Po striženju/Shranjevanje



Pred vsakim posegom na napravi izvlecite vtič iz vtičnice.

Zunanost škarij za travo temeljito očistite z mehko ščetko in krpo. Ne uporabljajte vode in topil ali polirnih sredstev. Odstranite vso oprijeto travo in druge delce, še posebno na prezračevalnih režah **8**.

Položite napravo na bok in očistite notranjo stran zaščitnega pokrova **10**. Kompaktne sloje trave odstranite z lesenim ali plastičnim strgalom.

Kabel obesite na zato predvideno kljuko. Priključni kabel in kabelski podaljšek **NE** ovijajte skupaj prek kljuke za kabel in čez zaščitni pokrov. Če se kabel dotakne noža za rezanje nitke, se lahko poškoduje. Kabel lahko obesite SAMO na integrirano kljuko za kabel.

Iskanje napak

V spodnji tabeli so navedeni simptomi napak in napotki za primere, ko Vaša naprava ne bi pravilno delovala. Če problema na ta način ne boste mogli lokalizirati in odstraniti, poiščite pomoč v Vaši servisni delavnici.

Pozor: Pred iskanjem napak izklopite napravo in potegnite vtič iz električne vtičnice.

Simptomi	Možen vzrok	Pomoč
Škarje ne delujejo	Ni elektrike Defektna omrežna vtičnica Poškodovan kabelski podaljšek Sprožena varovalka	Preverite in vklopite Uporabite drugo vtičnico Preglejte in po potrebi zamenjajte kabel Zamenjajte varovalko
Škarje delujejo s prekinitvami	Poškodovan kabelski podaljšek Defektni notranji kabli stroja	Preglejte in po potrebi zamenjajte kabel Poiščite pomoč v servisu Poiščite pomoč v servisu
Naprava preobremenjena	Trava previsoka	Strizite stopenjsko
Naprava ne striže	Prekratka nitka, zlomljena nitka	Ročno/samodejno dovajanje nitke
Rezalna nitka se ne dovaja	Prazen kolut Nitka v kolutu zavita	Preverite kolut Po potrebi znova navijte
Nitka se kar naprej lomi	Nitka v kolutu zavita Nepravilna uporaba škarij	Po potrebi znova navijte Režite samo s konico rezalne nitke in se izogibajte dotikanju kamnov, zidov in drugih trdnih predmetov. Redno dovajajte nitko, tako da bo ohranjena polna širina reza.

Odlaganje

Električna orodja, pribor in embalažo oddajte v okolju prijazno ponovno predelavo.

Samo za države EU:



Električna orodja ne odlagajte med hišne odpadke!
V skladu z evropsko smernico štev. 2002/96/EG o starih električnih in elektronskih aparatih in z njenim tolmačenjem v nacionalnem pravu je potrebno ločeno zbiranje neuporabnih električnih orodij in oddajanje le-teh v okolju prijazno ponovno predelavo.

Servis

Risbe razstavljene žage in informacije o nadomestnih delih lahko najdete na internetnem naslovu:
www.bosch-pt.com

Top Service d.o.o.
Celovška 172
1000 Ljubljana

☎ +386 (0)1 / 5194 225
☎ +386 (0)1 / 5194 205
Fax +386 (0)1 / 5193 407

Izjava o skladnosti

Merske vrednosti so bile izračunane v skladu s smernicami 2000/14/EG (višina 1,60 m, razdalja 1 m) in EN 28 662.

Nivo hrupa naprave po vrednotenju A znaša tipično: nivo zvočnega tlaka 84 dB (A); nivo jakosti hrupa 95 dB (A).

Vibriranje rok-lahti je tipično nižje od 2,5 m/s².

Z izključno odgovornostjo izjavljamo, da je ta proizvod usklajen z naslednjimi normativi ali normativnimi dokumenti: EN 786, EN 60 335 ki ustrežata določilom in smernicam 89/336/EWG, 98/37/EG, 2000/14/EG.

2000/14/EG: Zagotovljen nivo jakosti hrupa L_{WA} je nižji od 96 dB (A). Postopek ocenjevanja ustreznosti opravljen v skladu s priložo VI.

Imenovano preizkusno mesto: SRL, Sudbury England

Identifikacijska številka imenovanega mesta preizkušanja: 1088

Leinfelden, 01.12.2004.

Dr. Egbert Schneider
Senior Vice President
Engineering

Dr. Eckerhard Strötgen
Head of Product
Certification

Robert Bosch GmbH, Power Tools Division

Pridržujemo si pravico do sprememb



Upute za siguran rad

Pažnja! Slijedeće upute treba pažljivo pročitati. Upoznajte se sa elementima upravljanja i propisnom uporabom šišača tratine. Upute za uporabu treba spremite za kasniju primjenu.

Objašnjenje simbola na šišaču tratine



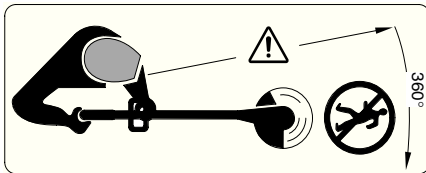
Opće napomene za opasnost.



Pročitati upute za uporabu.



Nosite zaštitne naočale.



Pazite da osobe koje se nalaze oko uređaja ne ozlijede odbačena strana tijela.

Treba održavati siguran razmak do osoba koje se nalaze blizu uređaja.



Prije podešavanja na uređaju ili čišćenja, ako bi se kabel mogao zahvatiti ili ako bi se šišač tratine i na kratko vrijeme ostavio bez nadzora, isključite ga i izvucite kabel iz utičnice. Električni kabel treba držati dalje od reznih niti.



Tratinu ne kositi na kiši i šišač tratine ne ostavljati na kiši na otvorenom.

- Šišač tratine nikada ne ostavljati sa oštećenim poklopcima ili zaštitnim napravama ili ako su iste skinute.
- Prije primjene električnog priključnog odnosno produžnog kabela, treba ga kontrolirati na znakove oštećenja ili starenja. Ako bi se kabel tijekom uporabe oštetio, odmah treba izvući mrežni utikač. **KABEL NE DIRATI PRIJE NEGO ŠTO SE IZVUČE IZ MREŽNE UTIČNICE.** Sa šišačem tratine ne raditi ako je njegov priključni kabel oštećen.
- Prije primjene i nakon udara, uređaj ispitati na trošenje ili oštećenje i prema potrebi popraviti.
- Sa šišačem tratine ne radite bos ili u otvorenim sandalama. Uvijek nosite čvrstu obuću i duge hlače.
- Produžni kabel držati dalje od reznog alata.

- Nikada djeci ili osobama koje nisu upoznate sa ovim uputama ne dopustite uporabu šišača tratine. Važeći propisi možda ograničavaju starost osobe koja će raditi sa uređajem. Šišač tratine ako se ne koristi treba spremite na mjesto nedostupno djeci.
- Nikada ne šišati tratinu dok se osobe, osobito djeca, zadržavaju u neposrednoj blizini.
- Osoba koja radi sa uređajem ili korisnik odgovorna je za nezgode ili za štete učinjene drugim ljudima ili njihovoj imovini.
- Pričekajte da se rotirajuće niti do kraja zaustave prije nego što ćete ih dirati. Rezne niti još rotiraju neko vrijeme nakon isključivanja motora i mogu prouzročiti ozljede.
- Tratinu kositi samo za dnevnog svjetla ili pod dobrom rasvjetom.
- Sa šišačem tratine po mogućnosti ne kositi mokru travu.
- Šišač tratine treba isključiti kada se transportira od/sa radne površine.
- Prije uključivanja ruke i noge držati dalje od rotirajućih niti.
- Ruke i noge ne stavljati blizu rotirajućih niti.
- Na ovom šišaču tratine nikada ne koristiti rezne niti od metala.
- Šišač tratine redovito kontrolirati i održavati.
- Šišač tratine dati na popravak samo ovlaštenim servisima.
- U svakom trenutku otvori za hlađenje trebaju biti čisti od ostataka trave.
- Trebate se čuvati od ozljeda na reznim nitima kod skraćivanja dužine niti. Kod dovođenja niti i prije uključivanja, šišač tratine uvijek dovesti u njegov normalni radni položaj.
- **Isključiti uređaj i izvući mrežni utikač iz utičnice:**
 - uvijek kada se uređaj ostavlja bez nadzora
 - prije zamjene kolota s niti
 - kada je kabel usukan
 - prije čišćenja ili kada se radi na šišaču tratine.
- Uređaj spremite na sigurno, suho mjesto, izvan dosega djece. Na uređaj ne stavljati nikakve druge predmete.
- Treba zamijeniti istrošene ili oštećene sigurnosne dijelove.
- Provjerite da li dijelovi za zamjenu potječu od Boscha.

Tehnički podaci o uređaju

	ART 23 COMBITRIM/ ART 2300 COMBITRIM	ART 26 COMBITRIM/ ART 2600 COMBITRIM	ART 30 COMBITRIM/ ART 3000 COMBITRIM
Šišač tratine			
Kataloški br.	3 600 H78 B	3 600 H78 C..	3 600 H78 D..
Nazivna primljena snaga [W]	400	450	500
Broj okretaja pri praznom hodu [min ⁻¹]	12 500	11 500	10 500
Dovođenje niti	Pro senzorska automatika	Pro senzorska automatika	Pro senzorska automatika
Podesiva ručka	●	●	●
Kutno namještanje za glavu šišača/ Podešavanje za rezanje uz rub	●	●	●
Rezne niti [mm]	Ø 1,6	Ø 1,6	Ø 1,6
Promjer rezanja [cm]	23	26	30
Kapacitet koluta s niti [m]	8	8	8
Posebno debela rezna nit [mm]	Ø 2,4	Ø 2,4	Ø 2,4
Težina (bez pribora) [kg]	2,7	3,0	3,2
Klasa zaštite	□ / II	□ / II	□ / II
Serijski broj	Vidjeti serijski broj 16 (tipska pločica) na stroju.		

Uporaba za određenu namjenu

Uređaj je predviđen za rezanje trave i korova ispod grmlja, kao i na kosinama i rubovima koji se ne mogu doseći sa kosilicom.

Primjena za određenu namjenu odnosi se na temperaturu okoline između 0 °C i 40 °C.

Uvod

Ovaj priručnik sadrži upute za ispravnu montažu i sigurnu uporabu vašeg uređaja. Važno je da ove upute pažljivo pročitate.

Opseg isporuke

Šišač tratine oprezno izvadite iz ambalaže i provjerite da li su slijedeći dijelovi na broju:

- Šišač tratine
- Štitnik
- Podesiva ručka (montirana)
- Kotači (samo ART 30/3000 COMBITRIM)
- Zaštitni stremen stabla (samo ART 30/3000 COMBITRIM)
- Posebno debela rezna nit
- Upute za uporabu

Ako dijelovi nedostaju ili su oštećeni, obratite se vašem trgovcu.

Dijelovi uređaja

- 1 Prekidač za uključivanje/isključivanje
- 2 Ručka
- 3 Vijak ručke
- 4 Podesiva ručka
- 5 Stezna ručka
- 6 Cijev
- 7 Glava šišača
- 8 Otvori za hlađenje
- 9 Zaštitni stremen stabla (samo ART 30/3000 COMBITRIM)
- 10 Štitnik
- 11 Kotači (samo ART 30/3000 COMBITRIM)
- 12 Nožna papučica za kutno namještanje glave šišača
- 13 Posebno debela rezna nit
- 14 Kolut sa posebno debelom reznom niti
- 15 Mrežni utikač**
- 16 Serijski broj

**specifično za dotičnu zemlju

Prikazan ili opisan pribor ne pripada posve opsegu isporuke.



Za vašu sigurnost

Paznja! Uređaj isključiti i izvući mrežni utikač, prije podešavanja ili čišćenja ili ako bi se kabel odrezao, ošteto ili zapetljao.

Nakon isključivanja šišača tratine, rezne niti se još neko vrijeme kreću.

Oprez – ne dirati rotirajuće rezne niti.

Električna sigurnost

Vaš je uređaj za sigurnost zaštitno izoliran i ne zahtjeva nikakvo uzemljenje. Radni napon iznosi 230 V AC, 50 Hz (za zemlje izvan EU 220 V, 240 V, ovisno od izvedbe). Treba koristiti samo odobrene produžne kablove. Informacije možete dobiti kod našeg ovlaštenog servisa.

Za povećanje sigurnosti preporučuje se korištenje FI-sklopke (RCD) sa strujom kvara od max. 30 mA. Ova se FI-sklopka treba provjeriti prije svakog korištenja.

PAŽNJA: Za vašu sigurnost je potrebno da se utikač **15** koji se nalazi na uređaju spoji sa produžnim kabelom **17**.

Spojnicu produžnog kabela mora biti zaštićena od prskanja vode, mora biti izrađena od gume ili prevučena gumom.

Produžni kabel se mora primijeniti s vlačnim rasterećenjem.

Priklučni vod se mora redovito provjeravati na obilježja oštećenja i smije se primijeniti samo u dobrom stanju.

Ako je priklučni vod oštećen smije se popraviti samo u ovlaštenoj Bosch servisnoj radionici.

Smiju se koristiti samo produžni kablovi izvedbe H05VV-F ili H05RN-F.

Montaža



Uređaj ne priključivati na utičnicu prije nego što se potpuno sastavi.

A Montaža štitnika

Stavite štitnik **10** na glavu šišača **7**.

➊ Zahvatite štitnik na glavu šišača i pomaknite ga prema natrag.

➋ Pritisnite štitnik prema dolje sve dok sigurno ne uskoči (klik).

Montaža kotača (samo ART 30/3000 COMBITRIM)

E1 Kotač **11** staviti na vodilicu **6**.

E2 Ugraditi vijak **19** i leptirastu maticu **18**.

Napomena: Položaj kotača može se promijeniti otpuštanjem leptiraste matice **18** i pomicanjem u željeni položaj.

E3 Kotači se mogu pomicati prema gore i dolje, uzduž vodilice **6** i namjestiti na potrebnu visinu rezanja.

Namještanje

C Primjena pomične ručke

Pomična ručka **4** može se prebaciti u različite položaje:

➊ Za promjenu položaja, otpustiti vijak ručke **3** i namjestiti pomičnu ručku **4**.

➋ Stegnuti vijak ručke **3** za osiguranje pomične ručke **4** u namještenom položaju.

D Namještanje visine šišanja

➊ Okrenuti steznu čahuru **5** za 90°.

➋ Za produženje izvući vodilicu, za skraćenje uvući vodilicu. Ponovno stegnuti steznu čahuru **5**.

E Namjestiti kut glave šišača:

Za promjenu kuta rezanja, pritisnuti nožnu papučicu **12** i vodilicu **6** okrenuti u željeni položaj.

Otpustiti nožnu papučicu **12**.

Namještanje za rezanje uz rub

F Pomaknuti kotače (ukoliko su montirani):

➊ Otpustiti leptirastu maticu **18**:

➋ Okrenuti kotače **11** kako je prikazano za 90°.

➌ Stegnuti leptirastu maticu **18**.

G Namjestiti kut glave šišača:

➊ Pritisnuti nožnu papučicu **12**.

➋ Vodilicu **6** prebaciti u najniži položaj. Ponovno otpustiti nožnu papučicu **12**.

H Pomaknuti glavu šišača:

➊ Otpustiti steznu čahuru **5**.

➋ Vodilicu **6** okrenuti za 90°, kako bi se glava šišača **7** namjestila kako je prikazano za rezanje / rezanje uz rub. Ponovno stegnuti steznu čahuru **5**.

Rezanje i šišanje tratine uz rubove



Kamenčiće, odbačene komadiće drva i ostale predmete treba ukloniti sa površine trave koja će se rezati.

Nakon isključivanja šišača tratine rezne niti se još nekoliko sekundi kreću. Prije ponovnog uključivanja uređaja treba pričekati da se motor / rezna nit zaustavi.

Uzastopno ne uključivati i ponovno isključivati.

Uključivanje i isključivanje

Pritisnuti prekidač **1** i držati ga pritisnutim. Za isključivanje otpustiti prekidač **1**.

I Rezanje trave

Šišač tratine pomicati u lijevo i desno i kod toga ga držati na dovoljnom razmaku od tijela.

Šišač tratine može učinkovito rezati travu do visine 15 cm. Višu travu treba rezati u stupnjevima.

Prije rezanja visoke trave skinuti kotače (samo ART 30/3000 COMBITRIM).

Rezanje vrlo visoke trave/korova

Uređaj je opremljen posebno debelom reznom niti; montaža je opisana u poglavlju „Održavanje koluta“.

Kod vrlo visokih otpornih biljki, posebno debela rezna nit povećava radni učinak i daje bolje rezultate rezanja.

J Šišanje tratine uz rub.

Šišač tratine voditi uz rub tratine. Kako bi se spriječilo brzo trošenje rezne niti, treba izbjegavati kontakt sa čvrstim površinama ili zidovima.

Za bolje upravljanje koristite zaštitni stremen stabla **9** kao pomoć pri vođenju (samo ART 30/3000 COMBITRIM – kao pribor raspoloživ samo za ART 23/26/2300/2600 COMBITRIM).

K Rezanje oko stabala i grmlja

Oprez kod rezanja oko stabala i grmlja, kako ne bi došli u kontakt sa nitima.

Biljke bi mogle uvenuti ako bi ih izgazila stoka.

Za bolje upravljanje koristite podesivu ručku i zaštitni stremen stabla **9** (samo ART 30/3000 COMBITRIM – kao pribor raspoloživ samo za ART 23/26/2300/2600 COMBITRIM).

Dovođenje niti

Rotirajuće niti mogu se istrošiti ili puknuti. To se primjećuje na taj način da se motor vrti bez opterećenja, a trava se ne reže.

L Šišač tratine koji radi pritisnuti prema tlu ili na čvrstu površinu i ponovno otpustiti (potrebna sila pritiska cca. 3 kg). Na taj će se način osloboditi okidač **20** reznih niti. Kolut s niti kod svakog pritiska dovodi cca. 4 cm niti.

Ako je nit potpuno prekinuta, za održanje punog promjera rezanja treba pritisnuti dva puta.

M Ako bi nit premašila maksimalni promjer rezanja, odrezat će je nož **24** ugrađen u štitniku **10**.

Održavanje



Prije svih radova na uređaju izvući mrežni utikač.

Napomena: Slijedeće radove održavanja izvodite redovito, kako bi se osiguralo dugo i besprijekorno korištenje.

Uređaj treba redovito kontrolirati na očigledne nedostatke, kao što su otpušteni spojevi pričvršćenja i istrošeni ili oštećeni dijelovi.

Provjerite da li su poklopci ili zaštitne naprave neoštećeni i ispravno stavljani. Prije uporabe kosilice izvršite eventualno potrebne radove održavanja i popravaka.

Ako bi šišač tratine unatoč brižljivih postupaka izrade i ispitivanja ipak prestao raditi, popravak treba prepustiti ovlaštenom servisu za Bosch električne alate.

Kod svih upita i naručivanja rezervnih dijelova neizostavno navedite 10-znamenasti kataloški broj prema tipnoj pločici uređaja.

Održavanje koluta s niti



Prije svih radova na uređaju izvući mrežni utikač.

M Zamijeniti kolut s niti

Čvrsto primiti ploču koluta **23**.

Poklopac koluta **21** okrenuti u smjeru suprotnom od kazaljke na satu i skinuti.

Prazan kolut **25** izvući skinuti iz poklopca koluta.

Nit novog/napunjenog koluta provući kroz rupicu **22** i položiti u poklopac koluta **21**.

Iz koluta izvući cca. 9 cm niti.

Kolut sa pokrovom koluta **21** ispravno staviti na ploču koluta (bajonetni spoj), pritisnuti i nakon toga okrenuti u desno do graničnika.

Montaža koluta s posebno debelom reznom niti

Čvrsto primiti ploču koluta **23**.

Poklopac koluta **21** okrenuti u smjeru suprotnom od kazaljke na satu i skinuti.

Kolut sa posebno debelom reznom niti **14** staviti u ispravan položaj na ploču koluta (bajonetni zatvarač), pritisnuti i okrenuti u smjeru kazaljke na satu (dok se ne čuje „klik“).

O Ukoliko bi posebno debela rezna nit puknula, kolut skinuti kako je gore opisano i u kolut umetnuti zamjensku reznu nit **13**, kako je prikazano.

Rezerva posebno debele rezne niti može se spremati na uređaju, kako je prikazano na slici.

N Napuniti nit

Skinuti kolut **25** kako je gore opisano.

Prsten za držanje **27** pritisnuti, pomaknuti prema naprijed i skinuti preko manjeg promjera koluta.

Približno 8 m niti odrezati sa kotura za dodavanje. Jedan kraj pritisnuti u zarez na kolutu, tako da strši cca. 4 mm.

Nit u pravilnim slojevima namotati u smjeru strelice, uz natezanje.

Završetak niti sa unutarnje strane provući kroz prorez **26** u prstenu za držanje **27**.

Nit držati nategnutu i prsten za držanje **27** navući preko manjeg promjera koluta.

Kolut umetnuti kako je gore opisano.

Napomena: Koristiti samo Bosch rezervne rezne niti. Ovaj poboljšani šišač tratine odlikuje se poboljšanim svojstvima rezanja i dovođenja. Ostale rezne niti imaju kao rezultat slabiji učinak rezanja.

Nakon šišanja tratine/spremanja**Prije svih radova na uređaju izvući mrežni utikač.**

Vanjske površine šišača tratine temeljito očistiti mekom četkom i krpom. Za čišćenje koristiti otapala ili sredstva za poliranje. Treba odstraniti sve nakupine trave i strane čestice, osobito sa otvora za hlađenje **8**.

Uređaj položiti na stranu i štitnik **10** očistiti sa unutarnje strane. Kompaktne nakupine trave ukloniti komadom drva ili plastike.

Kabel zahvatite na ugrađenu kuku za kabel. Priključni i produžni kabel NE namatati zajedno oko kuke kabla i štitnika. Ako bi kabel dodirnuo nož za rezanje, mogao bi se oštetiti. Kabel zahvatiti SAMO na ugrađenu kuku kabla.

Traženje kvara

Slijedeća tablica prikazuje simbole greške i kako si možete pomoći ako vaš uređaj ne bi radio ispravno. Ako na taj način ne možete lokalizirati i otkloniti problem, obratite se ovlaštenoj servisnoj radionici.

Pažnja: Prije traženja greške uređaj isključiti i izvući mrežni utikač.

Simptomi	Mogući uzroci	Pomoć
Šišač tratine ne radi	Nema mrežnog napona Neispravna mrežna utičnica Oštećen produžni kabel Pregorio je osigurač	Provjeriti i uključiti Koristiti druge utičnice Kontrolirati kabel, eventualno zamijeniti Zamijeniti osigurač
Šišač tratine radi sa prekidima	Oštećen produžni kabel Neispravno unutarnje ožičenje uređaja	Kontrolirati kabel, eventualno zamijeniti Zatražiti pomoć servisa Zatražiti pomoć servisa
Uređaj je preopterećen	Previsoka trava	Rezanje u stupnjevima
Uređaj ne reže	Rezna nit je suviše kratka/prekinuta	Nit dovesti ručno/automatski
Rezna nit se ne dovodi	Kolut je prazan Nit se je zamrsila u kolutu	Kontrolirati nit Ako treba, ponovno namotati
Rezna nit i dalje puca	Nit se je zamrsila u kolutu Šišač nije ispravno korišten	Ako treba, ponovno namotati Rezati samo sa vrhom rezne niti, treba izbjegavati dodirivanje kamenja, zidova i ostalih čvrstih objekata. Nit redovito dovoditi, kako bi se održala kompletna širina rezanja.

Zbrinjavanje u otpad

Električne alate, pribor i ambalažu treba predati na ekološki prihvatljivu ponovnu uporabu.

Samo za zemlje EU:



Električne alate ne bacajte u kućni otpad!
Prema Europskim smjernicama 2002/96/EG za stare električne i elektroničke uređaje i njihovo stavljanje u promet i prema važećim zakonskim propisima, ne moraju se više odvojeno sakupljati električni alati prikladni za uporabu i predavati na ekološki prihvatljivu ponovnu uporabu.

Servis

Crteže u rastavljenom obliku i informacije o rezervnim dijelovima možete naći na adresi:
www.bosch-pt.com

Robert Bosch d.o.o
Kneza Branimira 22
100 40 Zagreb

☎ +385 (0)1 / 295 80 51

Fax +385 (0)1 / 295 80 60

Izjava o usklađenosti

Izmjerene vrijednosti određene su prema 2000/14/EG (na visini od 1,60 m, i razmaku od 1 m) i EN 28 662.

Prag buke uređaja vrednovan sa A obično iznosi: prag zvučnog tlaka 84 dB (A); prag učinka buke 95 dB (A).

Vibracija na ruci šaci obično je manja od 2,5 m/s².

Izjavljujemo uz punu odgovornost da je ovaj proizvod usklađen sa slijedećim normama ili normativnim dokumentima: EN 786, EN 60 335 prema odredbama smjernica 89/336/EWG, 98/37/EG, 2000/14/EG.

2000/14/EG: Zajamčeni prag učinka buke L_{WA} niži je od 96 dB (A). Postupci vrednovanja usklađenosti prema Dodatku VI.

Imenovana ispitna institucija: SRL, Sudbury England

Identifikacijski broj imenovanog instituta za ispitivanje: 1088

Leinfelden, 01.12.2004.

Dr. Egbert Schneider
Senior Vice President
Engineering

Dr. Eckerhard Strötgen
Head of Product
Certification

Robert Bosch GmbH, Power Tools Division

Zadržavamo pravo izmjena



Ohutusjuhised

Tähelepanu! Lugege järgnevalt toodud juhised hoolikalt läbi. Tutvuge murutrimmeri juhtdetailide ja nõuetekohase kasutamisega. Hoidke kasutusjuhend hilisemaks kasutuseks alles.

Murutrimmeril olevate sümbolite tähendus



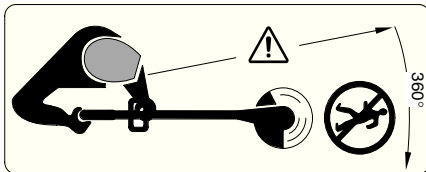
Üldine oht.



Lugege kasutusjuhend läbi.



Kandke kaitseprille.



Veenduge, et eemalepaiskuvad võõrkehad ei vigasta läheduses viibivaid inimesi.

Läheduses viibivad inimesed peavad paiknema seadmest ohutus kauguses.



Lülitage seade välja ja eemaldage pistik pistikupesast enne seadme reguleerimist ja puhastamist, samuti juhul, kui toitejuhe on keerdu läinud või kui jätate murutrimmeri kas või lühikeseks ajaks järelevalveta. Vältige toitejuhtme kokkupuutumist lõikeniidiga.



Ärge töötage trimmeriga vihma käes ja ärge jätke trimmerit vihma kätte.

- Ärge kasutage murutrimmerit, kui selle kaitsekatted või teised kaitseosad on kahjustatud või seadmelt eemaldatud.
- Enne kasutamist kontrollige toitejuhet ja pikendusjuhet võimalike kahjustuste ja vananemisilmingute suhtes. Kui toitejuhe saab töötamise ajal kahjustada, tõmmake pistik kohe pistikupesast välja. **ÄRGE PUUDUTAGE TOITEJUHET ENNE, KUI SEE ON VOOLUVÕRGUST LAHTI ÜHENDATUD.** Ärge kasutage murutrimmerit, kui toitejuhe on kahjustatud või kulunud.
- Iga kord enne kasutamist, samuti pärast trimmerile avaldunud lööki või trimmeri kukkumist kontrollige seadet kahjustuste või kulumise suhtes ja vajadusel parandage.
- Murutrimmeriga töötamisel ärge olge paljajalu ega lahtistes sandaalides, kandke alati tugevaid jalatseid ja pikki pükse.

- Hoidke pikendusjuhe lõikemehhanismist eemal.
- Ärge kunagi lubage murutrimmerit kasutada lastel või isikutel, kes pole antud juhistega tutvunud. Seadme kasutaja iga võib olla piiratud konkreetse riigi seadustega. Kasutusvälisel ajal hoidke murutrimmerit lastele kättesaamatus kohas.
- Ärge töötage trimmeriga, kui vahetus läheduses viibivad inimesed, eriti lapsed, või koduloomad.
- Seadme käsitseja või kasutaja vastutab õnnetusjuhtumite ja teistele inimestele või nende varale tekitatud kahju eest.
- Enne lõikeniidi puudutamist oodake, kuni pöörlev niit on täielikult seiskunud. Niit pöörleb pärast mootori väljalülitamist veel edasi ja võib põhjustada vigastusi.
- Töötage trimmeriga ainult päevalgel või hea kunstliku valgustuse korral.
- Trimmerit ei ole soovitatav kasutada märja rohu niitmiseks.
- Murutrimmeri transportimisel tööpiirkonda või sealt ära tuleb seade välja lülitada.
- Enne seadme sisselülitamist jälgige, et käed ja jalad oleksid pöörlevast lõikeniidist eemal.
- Ärge viige käsi ega jalgu pöörleva lõikeniidi lähedale.
- Selles trimmeris on keelatud kasutada metallist lõikeniite.
- Murutrimmerit tuleb regulaarselt kontrollida ja hooldada.
- Laske murutrimmerit parandada üksnes volitatud parandustöökojas.
- Veenduge, et seadme ohutusavades ei oleks kunagi rohuääke.
- Ettevaatust: lõikeniidi lühemaks lõikamiseks kasutatav nuga võib teid vigastada. Kui andsite niiti järele, asetage trimmer enne sisselülitamist normaalsesse tööasendisse.
- **Lülitage seade välja ja eemaldage pistik pistikupesast:**
 - alati, kui jätate seadme järelevalveta,
 - enne niidipooli väljavahetamist,
 - kui toitejuhe on keerdu läinud,
 - enne puhastamist, samuti murutrimmeri kallal tehtavate tööde ajaks.
- Hoidke seadet kuivas, lastele ligipääsmatus kohas. Ärge asetage murutrimmeri peale teisi esemeid.
- Kulunud ja kahjustatud osad vahetage ohutuse huvides välja.
- Veenduge, et varuosad pärinevad Boschilt.

Tehnilised andmed

Murutrimmer	ART 23 COMBITRIM/ ART 2300 COMBITRIM	ART 26 COMBITRIM/ ART 2600 COMBITRIM	ART 30 COMBITRIM/ ART 3000 COMBITRIM
Tellisnumber	3 600 H78 B	3 600 H78 C..	3 600 H78 D..
Nimivõimsus [W]	400	450	500
Tühikäigupöörded [min ⁻¹]	12 500	11 500	10 500
Niidi järeleandmine	Pro pörkeautomaatika	Pro pörkeautomaatika	Pro pörkeautomaatika
Reguleeritav käepide	●	●	●
Reguleeritav löikenurk/ löikesuund servade trimmimiseks	●	●	●
Löikeniiit [mm]	Ø 1,6	Ø 1,6	Ø 1,6
Löikejälje läbimõõt [cm]	23	26	30
Niidipooli maht [m]	8	8	8
Ülitugev löikeniiit [mm]	Ø 2,4	Ø 2,4	Ø 2,4
Kaal (ilma lisatarvikuteta) [kg]	2,7	3,0	3,2
Kaitseklass	□ / II	□ / II	□ / II
Seerianumber	Vt seadmel olevat seerianumbrit 16 (andmesildil).		

Nõuetekohane kasutamine

Seade on ette nähtud muru ja umbrohu niitmiseks puhmade ja pöösaste alt, samuti tavalise muruniidukiga mitteligiipääsetavate nõlvade ja servade niitmiseks.

Seadme nõuetekohane kasutus on lubatud temperatuuril 0 °C kuni 40 °C.

Sissejuhatus

Käesolevas juhendis on toodud juhised seadme korrektse kokkupaneku ja ohutu kasutamise kohta. On oluline, et loete need juhised hoolega läbi.

Tarnekomplekt

Võtke murutrimmer ettevaatlikult pakendist välja ja kontrollige, kas tarnekomplekt sisaldab kõiki allpool loetletud detaile:

- Trimmer
- Kaitsekate
- Reguleeritav käepide (monteeritud)
- Rattad (üksnes ART 30/3000 COMBITRIM)
- Kauguspiirik (üksnes ART 30/3000 COMBITRIM)
- Ülitugev löikeniiit
- Kasutusjuhend

Kui mõni osa on puudu või kahjustatud, pöörduge müügiesindusse.

Seadme osad

- 1 Lüliti (sisse/välja)
- 2 Käepide
- 3 Käepideme kruvi
- 4 Reguleeritav käepide
- 5 Klemmhülss
- 6 Vars
- 7 Trimmeri pea
- 8 Õhutusavad
- 9 Kauguspiirik (üksnes ART 30/3000 COMBITRIM)
- 10 Kaitsekate
- 11 Rattad (üksnes ART 30/3000 COMBITRIM)
- 12 Jalgpedaal löikenurga reguleerimiseks
- 13 Eriti tugev löikeniiit
- 14 Eriti tugeva löikeniiidi pool
- 15 Pistik**
- 16 Seerianumber

**vastavalt kasutusriigi mudelile

Tarnekomplekt ei sisalda kõiki kasutusjuhendis olevatel joonistel kujutatud või kasutusjuhendis nimetatud lisatarvikuid.



Tööohutus

Tähelepanu! Lülitage seade välja ja eemaldage vooluvõrgust (tõmmake pistik pistikupesast välja) enne reguleerimist ja puhastamist või kui toitejuhe on läbi lõigatud, kahjustatud või sassi läinud.

Pärast murutrimmeri väljalülitamist pöörleb lõikeniit veel mõne sekundi jooksul edasi.

Ettevaatust – ärge puudutage pöörlevat lõikeniiti.

Elektriline ohutus

Teie seade on topeltisoleeritud ja ei vaja maandamist. Tööpinge on 230 V AC, 50 Hz (EL-i mittekooluvates riikides 220 V, 240 V sõltuvalt versioonist). Kasutage üksnes ettenähtud pikendusjuhtmeid. Lisainformatsiooni küsige müügiesindusest.

Turvalisuse suurendamiseks soovime kasutada maksimaalselt 30 mA FI-rikkevoolukaitselülitit (RCD). FI-kaitselülitit tuleks iga kord enne seadme kasutamist üle kontrollida.

TAHELEPANU: Teie ohutuse huvides tuleb seadme küljes olev pistik **15** ühendada pikendusjuhtmega **17**.

Pikendusjuhtme pistik peab olema kaitstud veepritsmete eest, valmistatud kummist või kaetud kummiga.

Pikendusjuhete tuleb kasutada koos veojõu leevendiga.

Toitejuhete tuleb regulaarselt kontrollida, toitejuhe peab olema laitmatu seisundis.

Toitejuhe tuleb lasta parandada Boschi volitatud remonditöökojas.

Lubatud on kasutada üksnes H05VV-F ja H05RN-F tüüpi pikendusjuhtmeid.

Kokkupanek



Ärge ühendage seadet vooluvõrku enne, kui see on täielikult kokku monteeritud.

A Kaitsekatte monteerimine

Asetage kaitsekate **10** trimmeripea **7** peale.

➊ Kinnitage kaitsekate trimmeripea külge ja lükake kaitsekate taha.

➋ Suruge kaitsekatet alla, kuni see fikseerub kohale (kostab klõps).

Rataste monteerimine (üksnes ART 30/3000 COMBITRIM)

➊ Paigaldage rattad **11** varre **6** külge.

➋ Keerake külge kruvi **19** ja liblikmutter **18**.

Märkus: Rataste asendit reguleerimiseks lõdvendage liblikmutrit **18** ja seadke rattad soovitud asendisse.

➌ Rattaid saab sõltuvalt soovitud lõikekõrgusest liigutada piki vart **6** üles ja alla.

Reguleerimine

C Reguleeritava käepideme kasutamine

Reguleeritavat käepidet **4** on võimalik seada erinevatesse asenditesse:

➊ Asendi muutmiseks vabastage käepideme kruvi **3** ja seadke käepide **4** soovitud asendisse.

➋ Reguleeritava käepideme **4** soovitud asendi fikseerimiseks keerake kruvi **3** kõvasti kinni.

D Trimmeri pikkuse reguleerimine

➊ Keerake klemmhülssi **5** 90°.

➋ Seadme pikendamiseks tõmmake vars välja, seadme lühendamiseks suruge vars lühemaks. Keerake klemmhülss **5** uuesti kinni.

E Trimmeripea nurga reguleerimine:

Nurga muutmiseks vajutage jalgpedaal **12** alla ja seadke vars **6** soovitud asendisse.

Vabastage jalgpedaal **12**.

Reguleerimine servade trimmimiseks

➊ Rataste liigutamine (kui need on monteeritud):

➋ Keerake lahti liblikmutter **18**.

➌ Pöörake rattaid **11** vastavalt joonisele 90° võrra.

➍ Keerake liblikmutter **18** kinni.

➎ Trimmeripea nurga reguleerimine:

➊ Vajutage alla jalgpedaal **12**.

➋ Viige vars **6** madalaimasse asendisse.

Vabastage jalgpedaal **12**.

➌ Trimmeripea liigutamine:

➊ Keerake lahti klemmhülss **5**.

➋ Pöörake vart **6** 90° võrra asendisse, milles trimmeripea **7** võimaldab niita/servi trimmida. Keerake klemmhülss **5** uuesti kinni.

Niitmine ja servade trimmimine

! Eemaldage tööpiirkonnast kivid, lahtised puutükid ja muud esemed.

Pärast murutrimmeri väljalülitamist pöörleb lõikeniit veel mõne sekundi jooksul edasi. Enne seadme sisselülitamist oodake, kuni mootor/lõikeniit on seiskunud.

Vältige seadme järjestikust sisse- ja väljalülitamist.

Sisse- ja väljalülitamine

Vajutage lülile **1** ja hoidke seda all. Seadme väljalülitamiseks vabastage lüliti **1**.

I Muru niitmine

Liigutage trimmerit vasakule-paremale. Hoidke seda alati kehast ohutul kaugusel.

Murutrimmeriga saab edukalt niita kuni 15 cm kõrgust rohtu. Kõrgemat rohtu niitke järk-järgult.

Enne kõrge rohu niitmist eemaldage rattad (üksnes mudelil ART 30/3000 COMBITRIM).

Väga kõrge rohu/umbrohu niitmine

Toode on varustatud eriti tugeva lõikeniidi ja pooliga. Montaažijuhised on toodud punktis „Niidipooli hooldus“.

Väga kõrgete ja vastupanuvõimeliste taimede puhul parandab eriti tugeva lõikeniidi kasutamine seadme jõudlust ja annab paremad lõiketulemused.

J Servade trimmimine

Juhtige seadet piki muruplatsi serva. Vältige lõikeniidi kokkupuudet tee, kivide või aiapäikuriga, kuna see vigastab lõikeniiti.

Et seadet paremini kontrollida, kasutage juhtimise abivahendina kauguspiirikut **9** (üksnes mudelil ART 30/3000 COMBITRIM – lisatarvikuna saadaval mudelitele ART 23/26/2300/2600 COMBITRIM).

K Niitmine puude ja põõsaste ümber

Puude ja põõsaste ümber niitke ettevaatlikult, et lõikeniit ei puutuks kokku nende tüve või okstega.

Koore vigastamisel võivad taimed hukkuda.

Et seadet paremini kontrollida, kasutage reguleeritavat käepidet **4** ja kauguspiirikut **9** (üksnes mudelil ART 30/3000 COMBITRIM – lisatarvikuna saadaval mudelitele ART 23/26/2300/2600 COMBITRIM).

Lõikeniidi järeleandmine

Pöörlev lõikeniit võib kuluda või rebeneda. Sel juhul pöörleb mootor koormuseta ja muru niitmist ei toimu.

I Suruge töötav trimmer vastu maad või kõva pinda ja laske seejärel lahti (vajalik surve umbes 3 kg). Surve toime annab järeleandmisnupp **20** lõikeniiti järele. Niidipoolilt vabaneb iga kord umbes 4 cm lõikeniiti.

Kui lõikeniit on täiesti katkenud, tuleb trimmerit maksimaalse lõikejälje saavutamiseks kaks korda vastu maad suruda.

M Kui lõikeniit ületab maksimaalse lõikejälje läbimõõdu, lõigatakse see kaitsekattes **10** integreeritud teraga **24** maha.

Hooldus

! Enne mistahes tööde alustamist seadme kallal tõmmake pistik pistikupesast välja.

Märkus: Seadme kasutusea pikendamiseks teostage regulaarselt järgmisi hooldustöid.

Kontrollige murutrimmerit regulaarselt silmaga nähtavate vigade suhtes nagu logisevad või kahjustatud lõiketarad, lõdvad ühendused ning kulunud või kahjustatud osad.

Kontrollige, et katted ja kaitseadised oleksid terved ja õigesti paigaldatud. Enne seadme kasutamist teostage hädavajalikud hooldus- ja remonditööd.

Antud seade on hoolikalt valmistatud ja testitud. Kui seade sellest hoolimata rikki läheb, tuleb see lasta parandada Boschi volitatud elektriliste tööriistade parandustöökojas.

Mistahes järelepärimiste esitamisel ja varuosade tellimisel palume Teil kindlasti ära näidata seadme andmesildil olev 10-kohaline tellimisnumber.

Niidipooli hooldus

! Enne mistahes tööde alustamist seadme kallal tõmmake pistik pistikupesast välja.

M Niidipooli asendamine

Hoidke kinni pooli alusest **23**.

Keerake pooli katet **21** vastupäeva ja võtke see maha.

Võtke pooli aluselt tühi pool **25**.

Viige uue/täidetud pooli niit läbi ava **22** ja asetage pool pooli kattes **21**.

Tõmmake poolist välja umbes 9 cm niiti.

Asetage pool koos pooli kattega **21** korrektselt pooli alusele (bajonettkinnitus), suruge alla ja keerake seejärel lõpuni paremale.

Eriti tugeva lõikeniidi pooli paigaldamine

Hoidke kinni pooli alusest **23**.

Keerake pooli katet **21** vastupäeva ja võtke see maha.

Asetage eriti tugeva lõikeniidi pool **14** korrektselt pooli alusele (bajonettkinnitus), suruge alla ja keerake seejärel lõpuni paremale (kostab klõps).

Q Kui eriti tugev lõikeniit puruneb, eemaldage pool ja vahetage eriti tugev lõikeniit **13** ülalkirjeldatud viisil välja.

Eriti tugevat varulõikeniiti saab seadme külge paigaldada põhijoonisel näidatud viisil.

N Pooli täitmine

Võtke pool **25** ülalkirjeldatud viisil välja.

Suruge kinnitusrõngas **27** kokku, lükake ette ja tõmmake üle pooli kitsama poole maha.

Lõigake varupoolilt umbes 8 m niiti. Suruge üks ots pooli sätku, nii et see ulatub umbes 4 mm välja.

Mähkige niit noolega näidatud suunas korralikult (ühtlaste keerudena) ja kõvasti poolile.

Viige niidi ots seestpoolt läbi kinnitusrõngas **27** oleva ava **26**.

Hoidke niiti pingul ja lükake kinnitusrõngas **27** üle pooli kitsama poole tagasi kohale.

Asetage pool ülalkirjeldatud viisil kohale.

Märkus: Kasutage ainult Boschi varuniiti.

Tegemist on parendatud lõike- ja järeleandmisomadustega spetsiaaltootega. Teiste tootjate lõikeniitide kasutamisel on jõudlus väiksem.

Pärast trimmimist / Hoiustamine

Enne mistahes tööde alustamist seadme kallal tõmmake pistik pistikupesast välja.

Puhastage murutrimmeri välispinnad pehme harja ja lapiga. Ärge kasutage vett ega lahustit või poleerimisvahendit. Eemaldage trimmerilt kõik külgekleepunud rohujäägid ja osakesed, eriti hoolikalt puhastage õhutusavad **8**.

Asetage seade küljele ja puhastage kaitsekate **10** seestpoolt. Kõvasti kinnikleepunud rohi eemaldage puidust või plastikust eseme abil.

Riputage toitejuhe integreeritud juhtmehoidikule. Ärge kerige toite- ja pikendusjuhet ümber juhtmehoidiku ja kaitsekatte. Lõiketeraga kokkupuutel võib juhe viga saada. Riputage juhe AINULT integreeritud juhtmehoidiku külge.

Veotsing

Järgnevas tabelis on ära toodud vead ja juhised nende kõrvaldamiseks. Kui probleem siiski ei kao, pöörduge volitatud remonditöökotta.

Tähelepanu: enne vea otsimise alustamist lülitage seade välja ja eemaldage pistik pistikupesast.

Sümptomid	Võimalik põhjus	Kõrvaldamine
Murutrimmer ei tööta	Puudub võrgupinge Pistikupesa on defektne Pikendusjuhe on kahjustatud Kaitse on rakendunud	Kontrollige ja lülitage sisse Kasutage teist pistikupesa Kontrollige juhet, vajadusel vahetage välja Vahetage kaitse välja
Murutrimmer töötab katkendlikult	Pikendusjuhe on kahjustatud Seadme siseühendused ei ole korras	Kontrollige juhet, vajadusel vahetage välja Pöörduge parandustöökotta Pöörduge parandustöökotta
Seade on üle koormatud	Rohi on liiga kõrge	Niitke järk-järgult
Seade ei niida	Liiga lühike/katkenud niit	Andke niiti käsitsi/automaatselt järele
Niiti ei anta automaatselt järele	Pool on tühi Niit on poolil keerdu läinud	Kontrollige pooli Vajadusel mähkige niit uuesti poolile
Lõikeniit katkeb edasi	Niit on poolil keerdu läinud Trimmerit ei kasutata korrektselt	Vajadusel mähkige niit uuesti poolile Niitke üksnes lõikeniidi otsaga, vältige kokkupuudet kivide, seinte ja teiste kõvade esemetega. Andke niiti maksimaalse haardeulatuse saavutamiseks regulaarselt järele.

Kasutuskõlbmatuks muutunud seadmete käitlus

Elektriseadmed, lisatarvikud ja pakendid tuleks keskkonnasäästlikult ringlusse võtta.

Üksnes EL liikmesriikidele:



Ärge käidelda kasutuskõlbmatuks muutunud elektrilisi tööriistu koos olmejäätmetega!

Vastavalt Euroopa Parlamendi ja nõukogu direktiivile 2002/96/EÜ elektri- ja elektroonikaseadmete

jäätmete kohta ning direktiivi nõuete kohaldamisele liikmesriikides tuleb kasutuskõlbmatuks muutunud elektrilised tööriistad eraldi kokku koguda ja keskkonnasäästlikult korduskasutada või ringlusse võtta.

Klienditeenindus

Üksikasjalised joonised ja teabe varuosade kohta leiata internetiaadressil:
www.bosch-pt.com

Eesti Vabariik

Mercantile Group AS
Boschi elektriliste käsitööriistade remont ja hooldus
Parnu mnt. 549
76401 Saue vald, Laagri

☎: + 372 679 1122

Fax: + 372 679 1129

Vastavus EL nõuetele

Mõõtmised teostatud vastavalt 2000/14/EÜ (1,60 m kõrgusel, 1,0 m kaugusel) ja EN 28 662.

Seadme A-karakteristikuga mõõdetud müratase on tavaliselt: helirõhu tase: 84 dB (A); helitugevuse tase 95 dB (A).

Käe-randme-vibratsioon on tavaliselt alla 2,5 m/s².

Kinnitame ainuvastutajana, et antud toode vastab järgmistele standarditele ja normdokumentidele: EN 786, EN 60 335 vastavalt direktiivide 89/336/EMÜ, 98/37/EÜ, 2000/14/EÜ nõuetele.

2000/14/EÜ: Garanteeritud helitugevuse tase L_{WA} on alla 96 dB (A). Vastavuse hindamise meetod kooskõlas lisaga VI.

Volitatud hindamisasutus: SRL, Sudbury England

Volitatud hindamisasutuse identifitseerimisnumber: 1088

Leinfelden, 01.12.2004.

Dr. Egbert Schneider
Senior Vice President
Engineering

Dr. Eckerhard Strötgen
Head of Product
Certification

Robert Bosch GmbH, Power Tools Division

Tootja jätab endale õiguse muudatuste tegemiseks



Drošības noteikumi

Uzmanību! Rūpīgi izlasiet šeit sniegtos norādījumus. Iepazīstieties ar zālāja trimera vadības ierīcēm un tā pareizu lietošanu. Pēc izlasīšanas lūdzam uzglabāt lietošanas pamācību drošā vietā vēlākai izmantošanai. Uz instrumenta korpusa attēloto simbolu nozīme



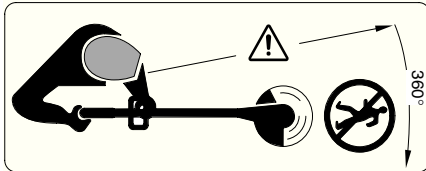
Vispārēja rakstura brīdinājums par paaugstinātu bīstamību.



Izlasiet lietošanas pamācību.



Nēsājiet aizsargbrilles.



Sekoji, lai tuvumā esošās personas neapdraudētu priekšmeti, kas darba laikā var tikt mesti pa gaisu.

Sekoji, lai nepiederošas personas atrastos drošā attālumā no apļaušanas vietas.



Pirms zālāja trimera regulēšanas vai tīrīšanas, kā arī gadījumā, ja ir iestrēdzis tā elektrokabelis vai trimēris kaut uz īsu laiku tiek atstāts bez uzraudzības, izslēdziet instrumentu un atvienojiet tā kabeli no kontaktligzdas. Sekoji, lai elektrokabelis nenonāktu griezējaukļas tuvumā.



Nelietojiet zālāja trimēri lietus laikā, neatstājiet to lietū.

- Nelietojiet zālāja trimēri, ja tā aizsargpārsegs vai citas aizsargierīces ir bojātas vai nav uzstādītas.
- Pirms lietošanas pārbaudiet, vai instrumenta elektrokabelis vai pagarinātāj kabelis nav bojāts vai nolietojies. Ja elektrokabelis darba laikā tiek bojāts, nekavējoties atvienojiet to no kontaktligzdas. NEPIESKARIETIES KABELIM, PIRMS TAS NAV ATVIENOTS. Nelietojiet zālāja trimēri, ja tā kabelis ir bojāts vai nolietojies.
- Pirms zālāja trimera lietošanas, kā arī tad, ja tas ir saņēmis triecienu, pārbaudiet, vai instruments nav bojāts vai nolietojies, un vajadzības gadījumā nodrošiniet nepieciešamo remontu.
- Nestrādājiet ar zālāja trimēri basām kājām vai valējās sandalēs, pirms darba vienmēr uzvelciet slēgtus apavus un garās bikses.
- Sargājiet pagarinātāj kabeli no griezējinstrumentu iedarbības.

- Nelaujiet lietot zālāja trimēri bērniem vai personām, kuras ar to neprot strādāt. Minimālais vecums lietotājiem tiek noteikts atbilstoši nacionālajai likumdošanai. Ja zālāja trimēris netiek lietots, uzglabājiet to vietā, kas nav pieejama bērniem.
- Neizmantojiet zālāja trimēri, ja darba vietas tieši tuvumā atrodas citas personas (īpaši bērni) vai mājdzīvnieki.
- Instrumenta lietotājs nes atbildību par nelaimes gadījumiem vai kaitējumiem, kas tā darbības rezultātā var izcelties vai tikt nodarīti citām personām vai viņu īpašumam.
- Nepieskarieties rotējošajai griezējaukļai, bet nogaidiet, līdz tā pilnīgi apstājas. Griezējaukļa zināmu laiku turpina rotēt arī pēc dzinēja izslēgšanas un var izraisīt savainojumus.
- Apļaujiet zālāju tikai dienas gaismā vai labā mākslīgajā apgaismojumā.
- Ja iespējams, nelietojiet zālāja trimēri mitras zāles apļaušanai.
- Izslēdziet zālāja trimēri laikā, kad tas tiek transportēts uz apļaušanas vietu vai no tās.
- Pirms zālāja trimera ieslēgšanas turiet rokas un kājas drošā attālumā no rotējošās griezējaukļas.
- Netuviniet rokas un kājas rotējošajai griezējaukļai.
- Neizmantojiet šajā zālāja trimērī metāla griezējaukļu.
- Regulāri veiciet zālāja trimera pārbaudi un apkalpošanu.
- Nodrošiniet, lai zālāja trimēris tiktu remontēts vienīgi pilnvarotā remontu darbnīcā.
- Sekoji, lai zālāja trimera ventilācijas atveres netiktu nosprostotas ar zāles paliekām.
- Uzmanieties, lai nesavainotos ar auklas apgriešanai paredzēto asmeni. Pēc griezējaukļas izvilšanas vajadzīgajā garumā un pirms zālāja trimera ieslēgšanas pagrieziet tā galvu normālā darba stāvoklī.
- **Izslēdziet zālāja trimēri un izvelciet tā kontaktdakšu no elektroīkla kontaktligzdas:**
 - vienmēr, kad instruments tiek atstāts bez uzraudzības,
 - pirms griezējaukļas spoles nomaiņas,
 - ja ir samezģojies kabelis,
 - pirms zālāja trimera tīrīšanas vai apkalpošanas.
- Glabājiet zālāja trimēri sausā un drošā vietā, kas nav pieejama bērniem. Nenovietojiet uz instrumenta citus priekšmetus.
- Drošības apsvērumu dēļ nekavējoties nomainiet instrumenta izdilušās vai bojātās daļas.
- Nodrošiniet, lai bojātās daļas tiktu nomainītas tikai ar Bosch oriģinālajām rezerves daļām.

Tehniskie parametri

Zālāja trimēris	ART 23 COMBITRIM/ ART 2300 COMBITRIM	ART 26 COMBITRIM/ ART 2600 COMBITRIM	ART 30 COMBITRIM/ ART 3000 COMBITRIM
Pasūtījuma numurs	3 600 H78 B	3 600 H78 C..	3 600 H78 D..
Nominālā patērējamā jauda [W]	400	450	500
Griešanas ātrums tukšgaitā [min. ⁻¹]	12 500	11 500	10 500
Griezējauklas pavece	Pro pusautomātiska, ar uzsitieni	Pro pusautomātiska, ar uzsitieni	Pro pusautomātiska, ar uzsitieni
Regulējams rokturis	●	●	●
Griezējauklas leņķa regulēšana/pielāgošana malu apstrādei	●	●	●
Griezējaukla [mm]	Ø 1,6	Ø 1,6	Ø 1,6
Apļaušanas diametrs [cm]	23	26	30
Griezējauklas spoles ietilpība [m]	8	8	8
Paaugstinātas izturības griezējaukla [mm]	Ø 2,4	Ø 2,4	Ø 2,4
Svars (bez papildpiederumiem) [kg]	2,7	3,0	3,2
Aizsardzības klase	□ / II	□ / II	□ / II
Sērijas numurs	Skatīt sērijas numuru 16 uz instrumenta marķējuma plāksnītes.		

Pielietojums

Instrumenti ir paredzēti zālāja apļaušanai un nezāļu izpļaušanai zem krūmiem, kā arī nogāzēs un malās, kur nevar piekļūt ar parasto zālāja pļāvēju.

Instrumenti ir izmantojami pie apkrtj gaisa temperatras no 0 °C līdz 40 °C.

Ievads

Šī lietošanas pamācība satur norādījumus, kā pareizi salikt un droši darbināt instrumentu. Tāpēc ir svarīgi, lai jūs rūpīgi izlasītu šo dokumentu.

Piegādes komplekts

Uzmanīgi izsaiņojiet zālāja trimēri un pārlicinieties, ka tā piegādes komplektā ietilpst šādas daļas:

- Zālāja trimēris
- Aizsargpārsegs
- Regulējams rokturis (salikts)
- Riteņi (tikai ART 30/3000 COMBITRIM)
- Koku aizsargs (tikai ART 30/3000 COMBITRIM)
- Paaugstinātas izturības griezējaukla
- lietošanas pamācība

Ja kāda no daļām nav piegādāta vai ir bojāta, griezieties tirdzniecības vietā, kur iegādājāties instrumentu.

Sastāvdaļas

- 1 Ieslēdzējs
- 2 Galvenais rokturis
- 3 Roktura spārnskrūvis
- 4 Regulējams rokturis
- 5 Fiksējošā aploce
- 6 Kāts
- 7 Trimerā galva
- 8 Ventilācijas atveres
- 9 Koku aizsargs
(tikai ART 30/3000 COMBITRIM)
- 10 Aizsargpārsegs
- 11 Riteņi (tikai ART 30/3000 COMBITRIM)
- 12 Pedālis griezējgalvas leņķa regulēšanai
- 13 Paaugstinātas izturības griezējaukļa
- 14 Spole ar paaugstinātas izturības griezējaukļu
- 15 Elektrofikla kontaktdakša**
- 16 Sērijas numurs

**konstrukcija ir atkarīga no valsts

Ne visi aprakstītie un zīmējumos attēlotie papildpiederumi tiek iekļauti standarta piegādes komplektā.



Jūsu drošībai

Uzmanību! Izslēdziet instrumentu un atvienojiet tā kontaktdakšu no elektrofikla pirms regulēšanas vai tīrīšanas, kā arī tad, ja tā elektrokabelis ir saspiests, bojāts vai samezglējies.

Griezējaukļa turpina rotēt vēl dažas sekundes pēc zālāja trimera izslēgšanas. Ievērojiet piesardzību – nepieskarieties rotējošajai griezējaukļai.

Elektrodrošība

Drošības apsvērumu dēļ jūsu instruments ir apgādāts ar aizsargizolāciju un var tikt lietots bez aizsargzemējuma. Tas darbojas no maiņsprieguma 230 V, 50 Hz (instrumenti, kas paredzēti izmantošanai ārpus ES, atkarībā no izpildījuma var būt paredzēti arī spriegumam 220 V vai 240 V). Izmantojiet darbam tikai lietošanai atļautos pagarinātājkabeļus. Sīkāku informāciju varat saņemt pilnvarotā klientu apkalpošanas iestādē.

Lai paaugstinātu elektrodrošību, lietojiet noplūdes strāvas aizsargreleju (RCD) ar maksimālo nostrādes strāvu 30 mA. Ikreiz pirms darba pārbaudiet aizsargreleju.

UZMANĪBU! Drošības apsvērumu dēļ instrumenta elektrokabeļa kontaktdakša **15** jāsavieno ar pagarinātājkabeļi **17**.

Visiem pagarinātājkabeļu savienotājelementiem jābūt nodrošinātiem pret ūdens šļakatām, tiem jābūt pagatavotiem no gumijas vai pārklātiem ar gumiju.

Pagarinātājkabelis ir izmantojams kopā ar īpašu stiprinājumu, kas novērš atvienošanas kabeļa vilkšanas gadījumā.

Regulāri pārlicinieties, ka izmantojamajiem elektrokabeļiem nav bojājumu vai nolietošanās pazīmju; kabeļus drīkst lietot tikai tad, ja tie ir nevainojamā stāvoklī.

Atklājot elektrokabeļi bojājumu, nodrošiniet, lai nepieciešamais remonts tiktu veikts vienīgi firmas Bosch pilnvarotā remontu darbnīcā.

Kopā ar instrumentu drīkst izmantot pagarinātājkabeļus tikai H05VV-F vai H05RN-F izpildījumā.

Montāža



Nepievienojiet instrumentu elektrofikla kontaktlīgzdai, pirms tā salikšana nav pilnīgi pabeigta.

A Aizsargpārsega nostiprināšana

Novietojiet aizsargpārsegu **10** uz trimera galvas **7**.

1 Uzāķējiet aizsargpārsegu uz trimera galvas un pabīdīet atpakaļ.

2 Piespīdīet aizsargpārsegu, līdz tas fiksējas ar skaidri sadzirdamu klikšķi.

Riteņu pievienošana (tikai ART 30/3000 COMBITRIM)

B1 Nostipriniet riteņus **11** uz kāta **6**.

B2 Ievietojiet atvērumā bultskrūvi **19** un pieskrūvējiet spārnuzgriezni **18**.

Piezīme: Riteņu stāvoklī var regulēt, atskrūvējot spārnuzgriezni **18** un pārvietojot riteņus vēlamajā stāvoklī.

B3 Riteņus var pārvietot pa kātu **6** augšup un lejup, atkarībā no vēlamā applaušanas augstuma.

Regulēšana

C Regulējamā roktura lietošana

Regulējamo rokturi **4** var iestādīt dažādos stāvokļos:

1 Lai izmainītu roktura pozīciju, atskrūvējiet spārnuzgriezni **3** un pārvietojiet regulējamo rokturi **4** vēlamajā stāvoklī.

2 Nostipriniet rokturi **4** izvēlētajā stāvoklī, stingri pieskrūvējot spārnuzgriezni **3**.

D Kāta garuma regulēšana

- 1 Pagrieziet fiksējošo aploci **5** par 90°.
- 2 Lai izmainītu teleskopiskā kāta garumu, izvelciet to garāku vai sabīdīet īsāku. Tad pieskrūvējiet fiksējošo aploci **5**.

E Griezējgalvas leņķa regulēšana:

Lai izmainītu griezējgalvas nolieces leņķi, nospiediet pedāli **12** un pagrieziet kātu **6** vēlamajā stāvoklī.

Atlaidiet pedāli **12**.

Pielāgošana malu apstrādei

F Riteņu pārvietošana (ja tādi ir):

- 1 Atskrūvējiet spārnuzgriezni **18**.
- 2 Pagrieziet riteņus **11** par 90°, kā parādīts attēlā.
- 3 Pieskrūvējiet spārnuzgriezni **18**.

G Griezējgalvas leņķa regulēšana:

- 1 Nospiediet pedāli **12**.
- 2 Nolieciet kātu **6** līdz galam lejup. Atlaidiet pedāli **12**.

H Griezējgalvas pagriešana:

- 1 Atskrūvējiet fiksējošo aploci **5**.
- 2 Pagrieziet kātu **6** par 90° tā, lai griezējgalva **7** ieņemtu stāvokli, kas piemērots malu apstrādei vai apļaušanai vertikālā plaknē, kā parādīts attēlā. Tad pieskrūvējiet fiksējošo aploci **5**.

Apļaušana un malu apstrāde

Novāciet akmeņus, koka gabalus un citus priekšmetus no apļaušanai paredzētās vietas.

Pēc zālāja trimera izslēgšanas tā griezējaukļa vēl dažas sekundes turpina rotēt. Pirms instrumenta atkārtotas ieslēgšanas nogaidiet, līdz apstājas tā dzinējs un griezējaukļa. Izvairieties ieslēgt instrumentu drīz pēc tā izslēgšanas.

Ieslēgšana un izslēgšana

Nospiediet un turiet nospiestu ieslēdzēju **1**. Lai izslēgtu instrumentu, atlaidiet ieslēdzēju **1**.

J Zālāja apļaušana

Pārvietojiet zālāja trimeri pa labi un pa kreisi, ieturot no tā drošu attālumu.

Ar zālāja trimera palīdzību var efektīvi apļaut zāli, kuras garums nepārsniedz 15 cm.

Apļaujot garu zāli, noņemiet riteņus (tikai ART 30/3000 COMBITRIM).

Ļoti garas zāles/nezāļu apļaušana

Zālāja trimēris ir apgādāts ar paaugstinātas izturības griezējaukļu un spoli, kas iestiprināma instrumentā, kā aprakstīts sadaļā „Griezējaukļa spoles apkalpošana“.

Apļaujot ļoti garu, izturīgu zāli, palielinātās izturības griezējaukļa ļauj paaugstināt instrumenta darbību un gūt labākus darba rezultātus.

K Zālāja malu apļaušana

Pārvietojiet trimeri gar zālāja malu. Lai izvairītos no griezējaukļa paātrinātas nolietojšanās, neļaujiet tai saskarties ar cietiem objektiem vai mūri.

Lai atvieglotu apļaušanu, lietojiet koku aizsargu **9** (tikai ART 30/3000 COMBITRIM – trimēriem ART 23/26/2300/2600 COMBITRIM var iegādāties kā papildpiederumu).

L Appļaušana zem kokiem un krūmiem

Apļaujot zālāju zem kokiem un krūmiem, ievērojiet piesardzību un sekojiet, lai tie nesaskartos ar griezējaukļu.

M Koki un augi, kuru miza ir stipri bojāta, var nokalst.

Lai atvieglotu trimera vadību, lietojiet regulējamo rokturi un koku aizsargu **9** (tikai ART 30/3000 COMBITRIM – trimēriem ART 23/26/2300/2600 COMBITRIM var iegādāties kā papildpiederumu).

Griezējaukļa padeve

Rotējošā griezējaukļa var nolietoties vai notrūkt. Šādā gadījumā instrumenta dzinējs darbojas tukšgaitā, neapļaujot zāli.

N Laikā, kad zālāja trimēris darbojas, uz īsu brīdi stingri piespiediet to pie zemes vai citas cietas virsmas un tad atlaidiet (ieteicamais spiediens ir aptuveni 3 kg). Šādā veidā tiek nospiesti griezējaukļa padeves taustiņš **20**. Vienreiz nospiežot šo taustiņu, no spoles tiek iztīti apmēram 4 cm griezējaukļa.

Ja griezējaukļa pilnīgi notrūkst, tā tiks iztīta garumā, kas atbilst pilnam apļaušanas diametram, divreiz piespiežot darbojošos zālāja trimeri pie cietas virsmas.

M Ja griezējaukļa iztīnas garumā, kas pārsniedz apļaušanas rādiusu, tā tiek apgriezta ar aizsargpārsēgā **10** iestrādātā asmens **24** palīdzību.

Apkalpošana un apkope



Pirms instrumenta apkalpošanas un apkopes atvienojiet to no elektrotīkla kontaktligzdas.

Ieteikums. Lai nodrošinātu instrumenta ilgstošu un nevainojamu darbību, regulāri veiciet šeit aprakstītos apkopes un tehniskās apkalpošanas darbus.

Regulāri aplūkojiet instrumentu un pārbaudiet, vai nav kļuvuši vaļīgi instrumenta stiprinājuma elementi un vai nav nodilušas vai bojātas tā sastāvdaļas.

Sekojiet, lai visi instrumenta nosegvāki un aizsargelementi būtu nebojāti un pareizi nostiprināti. Pirms zālāja plāvēja lietošanas veiciet visus vajadzīgos apkalpošanas un remonta darbus.

Ja, neraugoties uz augsto izgatavošanas kvalitāti un rūpīgo pērcražošanas pārbaudi, zālāja trimēris tomēr sabojājas, tā remonts jāveic Bosch pilnvarotā elektroinstrumentu remontu darbnīcā.

Veicot saraksti un pasūtīt rezerves daļas, norādiet desmitzīmju pasūtījuma numuru, kas atrodams uz instrumenta marķējuma plāksnītes.

Griezējaukļas spoles apkalpošana



Pirms instrumenta apkalpošanas un apkopes atvienojiet to no elektrotīkla kontaktligzdas.

M Griezējaukļas spoles nomainīšana

Stingri turiet spoles pamatni **23**.

Pagrieziet spoles aptveri **21** pretēji pulksteņa rādītāju kustības virzienam un noņemiet to.

Izņemiet tukšo spoli **25** no spoles aptveres.

Izveriet jaunajā vai atkārtoti uzpildītajā spolē ietītās griezējaukļas galu caur atveri **22** un ieguldiat spoli aptverē **21**.

Izvelciet no spoles griezējaukļu aptuveni 9 cm garumā.

Novietojiet pilno griezējaukļas spoli kopā ar aptveri **21** uz spoles pamatnes (bajonetes veida stiprinājums), tad to piespiediet un līdz galam pagrieziet pa labi.

Paaugstinātas izturības griezējaukļas spoles iestiprināšana

Stingri turiet spoles pamatni **23**.

Pagrieziet spoles aptveri **21** pretēji pulksteņa rādītāju kustības virzienam un noņemiet to.

Novietojiet paaugstinātas izturības griezējaukļas spoli **14** pareizā stāvoklī uz spoles pamatnes (bajonetes veida stiprinājums), tad piespiediet spoli un pagrieziet pulksteņa rādītāju kustības virzienā (spole fiksējas ar klikšķi).

O Ja paaugstinātās izturības griezējaukļa notrūkst, noņemiet griezējaukļas spoli, kā aprakstīts iepriekš, un ietiniet spolē rezerves griezējaukļu **13**, kā parādīts attēlā.

Rezerves spoli ar paaugstinātas izturības griezējaukļu var nostiprināt uz instrumenta, kā parādīts galvenajā attēlā.

N Griezējaukļas ietīšana spolē

Izņemiet griezējaukļas spoli **25**, kā aprakstīts iepriekš.

Saspiediet kopā turētāju **27**, pabīdiat to uz priekšu un noņemiet no spoles pāri tās mazākajam diametram.

Attiniet no griezējaukļas rulona aptuveni 8 m griezējaukļas un nogrieziet to. Ievirziet vienu griezējaukļas galu spoles izgriezumā tā, lai tas atrastos spoles iekšpusē aptuveni 4 mm garumā.

Cieši uztiniet griezējaukļu uz spoles bultas virzienā, veidojot līdzenus tinuma slāņus.

No iekšpuses izveriet griezējaukļas galu caur turētāja **27** atvērumu **26**.

Noturot savilkto griezējaukļas galu, uzvirziet turētāju **27** uz spoles pāri tās mazākajam diametram.

Iestipriniet spoli, kā aprakstīts iepriekš.

Piezīme. Nomainīšanai izmantojiet tikai Bosch ražotās griezējaukļas. Tās ir īpaši izstrādātas tā, lai nodrošinātu paaugstinātu griešanas spēju un efektīvu padēvi. Citu griezējaukļu izmantošana izsauks instrumenta darba spēju pasliktināšanos.

Apkope pēc darba un uzglabāšana



Pirms instrumenta apkalpošanas un apkopes atvienojiet to no elektrotīkla kontaktligzdas.

Ar mīkstu suku un audumu rūpīgi notīriet zālāja trimera korpusu. Nelietojiet tīrīšanai ūdeni, šķīdinātājus vai pulēšanas līdzekļus. Attīriet instrumentu no dubļiem un zāles paliekām un īpaši no ventilācijas atverēm **8**.

Pagrieziet instrumentu uz sāniem un no iekšpuses iztīriet aizsargpārsegu **10**. Ja zāles paliekas ir sablīvējušās, iztīriet tās ar piemērotu koka vai plastmasas priekšmetu.

Uzkariniet instrumenta kabeli uz instrumenta korpusā izveidotā āķa. NEUZTINIET elektrokabeli un pagarinātājkabeli vienlaikus uz instrumenta āķa un aizsargpārsega. Saskaroties ar aizsargpārsega asmeni, kabeli var tikt bojāti. Kabeli drīkst uzkarināt TIKAI uz instrumenta korpusā izveidotā āķa.

Kļūmju atklāšana un novēršana

Šeit sniegtajā tabulā ir apkopota informācija par iespējamajām kļūmēm to pazīmēm un rīcību gadījumos, kad instruments vairs nedarbojas pareizi. Ja kļūmi neizdodas lokalizēt un novērst, griezieties tuvākajā elektroinstrumentu apkalpošanas un remontu darbnīcā.

Uzmanību! Pirms kļūmju uzmeklēšanas un novēršanas izslēdziet instrumentu un atvienojiet to no barojošā elektrotīkla.

Pazīmes	Iespējamie cēloņi	Novēršana
Zālāja trimēris nedarbojas	Nepienāk elektriskais spriegums Bojāta kontaktligzda Bojāts pagarinātājkaбелиs Pārdedzis drošinātājs	Pārbaudiet līniju un pievadiet spriegumu Izmantojiet citu kontaktligzdu Pārbaudiet un vajadzības gadījumā nomainiet kabeli Nomainiet drošinātāju
Zālāja trimēris darbojas ar pārtraukumiem	Bojāts pagarinātājkaбелиs Bojājums instrumenta iekšējos savienojumos	Pārbaudiet un vajadzības gadījumā nomainiet kabeli Griezieties remontu darbnīcā Griezieties remontu darbnīcā
Instrumenti pārslogojas	Zāle ir pārāk gara	Veiciet apļaušanu vairākos paņēmienos
Instrumenti neapļauj zāli	Griezējaukļa ir pārāk īsa vai notrūkusi	Nodrošiniet griezējaukļa pavedi ar roku vai pusautomātiskā režīmā
Netiek nodrošināta griezējaukļa pavede	Griezējaukļa spole ir tukša Ietiniet griezējaukļa spolē	Pārbaudiet spoli Vajadzības gadījumā ietiniet griezējaukļa spolē
Atkārtoti notrūkst griezējaukļa	Ietiniet griezējaukļa spolē Zālāja trimēris tiek nepareizi lietots	Vajadzības gadījumā ietiniet griezējaukļa spolē Veiciet apļaušanu vienīgi ar griezējaukļa galu, cenšoties neskart akmeņus, sienas un citus cietus priekšmetus. Regulāri iniciējiet griezējaukļa pavedi, nodrošinot apļaušanu ar pilnu diametru.

Atbrīvošanās no nolietotajiem izstrādājumiem

Sagatavojot otrreizējai izmantošanai nolietotos elektroinstrumentus, to piederumus un iesaiņojuma materiālus, tie jāpārstrādā apkārtējai videi nekaitīgā veidā.

Tikai ES valstīm



Neizmetiet elektroinstrumentu sadzīves atkritumu tvertnē! Saskaņā ar Eiropas Savienības direktīvu 2002/96/ES par nolietotajām elektriskajām un elektroniskajām ierīcēm un to pārstrādi, kā arī atbilstoši tās atspoguļojumiem nacionālajā likumdošanā, lietošanai nederīgie elektroinstrumenti jāsavāc un izjauktā veidā jānogādā pārstrādei apkārtējai videi nekaitīgā veidā, lai tos sagatavotu otrreizējai izmantošanai.

Apkalpošana

Elektroinstrumentu kopsalikuma zīmējumus un informāciju par rezerves daļu iegādi var atrast datortīkla vietnē:
www.bosch-pt.com

Latvijas Republika

Robert Bosch SIA
Bosch elektroinstrumentu servisa centrs
Dzelzavas ielā 120 S
LV-1021 Rīga

☎: + 371 7 14 62 62
Telefakss: + 371 7 14 62 63

Deklarācija par atbilstību standartiem

Parametru vērtības ir izmērītas atbilstoši standartiem 2000/14/ES (1,60 m augstumā, 1,0 m attālumā) un EN 28 662.

Instrumenta radītā trokšņa pēc raksturlīknes A izsvērto parametru tipiskās vērtības ir šādas: skaņas spiediena līmenis 84 dB (A); skaņas jaudas līmenis 95 dB (A).

Vibrācijas paātrinājuma tipiskā vērtība, kas iedarbojas uz strādājošās personas rokām, nepārsniedz 2,5 m/s².

Mēs ar pilnu atbildību paziņojam, ka šis izstrādājums atbilst sekojošiem standartiem vai normatīvajiem dokumentiem: EN 786 un EN 60 335, kā arī direktīvām 89/336/EES, 98/37/ES un 2000/14/ES.

Direktīva 2000/14/ES: Garantētais skaņas jaudas līmenis L_{WA} nepārsniedz 96 dB (A). Atbilstība prasībām ir izvērtēta saskaņā ar pielikumā VI aprakstīto procedūru.

Pārbaudes veicēja iestāde: SRL, Sudbury England

Pārbaudi veikušās iestādes identifikācijas numurs: 1088

Leinfelden, 01.12.2004.

Dr. Egbert Schneider
Senior Vice President
Engineering

Dr. Eckerhard Strötgen
Head of Product
Certification

Robert Bosch GmbH, Power Tools Division

Tiesības uz izmaiņām tiek saglabātas



Saugaus darbo instrukcija

Dėmesio! Atidžiai perskaitykite šią instrukciją. Susipažinkite su žoliapjovės valdymo elementais bei išmokite tinkamai ja naudotis. Saugokite šią instrukciją, kad ir ateityje galėtumėte ja pasinaudoti.

Ant žoliapjovės pavaizduotų simbolių paaiškinimas



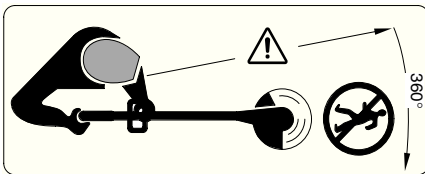
Bendrasis įspėjimas apie pavojų.



Perskaityti naudojimosi instrukciją.



Dirbkite su apsauginiais akiniais.



Saugokite, kad netoliese esančių žmonių nesužalotų skriejančios dalelės.

Pasirūpinkite, kad netoliese esantys žmonės laikytųsi saugaus atstumo nuo mašinos.



Prieš pradėdami prietaisą reguliuoti ar valyti, susipainiojus laidui arba prieš palikdami žoliapjovę be priežiūros net ir trumpam laikui, prietaisą išjunkite ir iš kištukinio lizdo ištraukite kištuką. Maitinimo laidą laikykite taip, kad jo nepasiektų pjaunamoji vielutė.



Nepjaukite žolės, kai lyja, ir nepalikite žoliapjovės lyjant lauke.

- Niekada nenaudokite žoliapjovės su pažeistais apsauginiais gaubtais ar apsauginiais įtaisais arba jei jie yra nuimti.
- Prieš kiekvieną naudojimą patikrinkite ilginamąjį laidą, ar jis nėra įtrūkęs ar pažeistas. Jei dirbant pažeidžiamas maitinimo laidas, nedelsdami ištraukite kištuką. LAIDO NELIESKITE, KOL NEIŠTRAUKSITE KIŠTUKO IŠ LIZDO. Nedirbkite su žoliapjove, jei laidas pažeistas arba susidėvėjęs.
- Prieš naudojimą ar sutrenkus prietaisą visada būtina apžiūrėti, ar jis nesusidėvėjęs ir nepažeistas ir, jei reikia, sutaisyti.
- Nedirbkite su žoliapjove basi arba atvirais batais, visada avėkite tvirtus batus ir mūvėkite ilgas kelnes.
- Ilginamąjį laidą laikykite taip, kad jo nepasiektų pjovimo įtaisas.

- Niekada neleiskite žoliapjove naudotis vaikams arba su šia instrukcija nesusipažinusiems asmenims. Nacionalinėse direktyvose gali būti numatyti tokių prietaisų naudotojų amžiaus apribojimai. Kai su žoliapjove nedirbate, laikykite ją vaikams nepasiekiamoje vietoje.

- Niekada nepjaukite žolės, jei netoli yra žmonių, ypač vaikų, ar naminių gyvūnų.

- Su žoliapjove dirbantis arba ja besinaudojantis asmuo yra atsakingas už nelaimingus atsitikimus ir žmonėms ar jų nuosavybei padarytą žalą.

- Prieš prisiliedami prie besisukančių dalių, palaukite, kol ritė su pjaunamąja vielute visiškai sustos. Išjungus variklį vielutė dar kurį laiką sukasi ir gali sužeisti.

- Pjaukite tik dienos šviesoje arba esant geram dirbtiniam apšvietimui.

- Su žoliapjove stenkitės nepjauti šlapios žolės.

- Prieš transportuodami žoliapjovę iš darbo vietos ar į darbo vietą, ją išjunkite.

- Prieš įjungdami žoliapjovę patraukite rankas ir kojas nuo besisukančios pjaunamosios vielutės.

- Rankų ir kojų nekiškite arti besisukančios pjaunamosios vielutės.

- Niekada su šia žoliapjove nenaudokite metalinės pjaunamosios vielutės.

- Žoliapjovę reguliariai tikrinkite ir atlikite jos techninę priežiūrą.

- Žoliapjovę remontuoti gali tik įgaliotų Bosch remonto dirbtuvių specialistai.

- Visada įsitikinkite, kad ventiliacinės angos nėra užkimštos nupjautos žolės likučiais.

- Būkite atsargūs, kad nesusižeistumėte į peilį, skirtą vielutės ilgiui apriboti. Ištraukę vielutę ir prieš įjungdami žoliapjovę, visada gražinkite ją į normalią darbinę padėtį.

- **Išjunkite prietaisą ir ištraukite kištuką iš kištukinio lizdo:**

- visada, kai paliekate prietaisą be priežiūros
- prieš keisdami pjaunamosios vielutės ritę
- jei susipainiojo maitinimo laidas
- prieš valydami žoliapjovę ar prieš atlikdami kitokius jos techninio aptarnavimo darbus.

- Prietaisą laikykite saugioje, sausoje, vaikams neprieinamoje vietoje. Ant prietaiso nedėkite jokių daiktų.

- Dėl saugumo pakeiskite susidėvėjusias arba pažeistas dalis.

- Įsitikinkite, kad keičiamos dalys yra pagamintos (aprobuotos) Bosch.

Techniniai duomenys

Žoliapjovė-trimeris	ART 23 COMBITRIM/ ART 2300 COMBITRIM	ART 26 COMBITRIM/ ART 2600 COMBITRIM	ART 30 COMBITRIM/ ART 3000 COMBITRIM
Užsakymo numeris	3 600 H78 B	3 600 H78 C..	3 600 H78 D..
Nominali naudojamoji galia [W]	400	450	500
Tuščiosios eigos sūkių skaičius [min ⁻¹]	12 500	11 500	10 500
Vielutės ištraukimas	Automatinis nuo paspaudimo	Automatinis nuo paspaudimo	Automatinis nuo paspaudimo
Reguliuojama rankena	●	●	●
Pjovimo galvutės posvyrio reguliavimas/ prietaiso nustatymas vejos pakraščiams dailinti	●	●	●
Pjaunamoji vielutė [mm]	Ø 1,6	Ø 1,6	Ø 1,6
Pjovimo zonos skersmuo [cm]	23	26	30
Vielutės ritės talpa [m]	8	8	8
Stora pjaunamoji vielutė [mm]	Ø 2,4	Ø 2,4	Ø 2,4
Svoris (be specialių priedų) [kg]	2,7	3,0	3,2
Apsaugos klasė	□ / II	□ / II	□ / II
Serijos numeris	Žr. ant mašinos (firminėje lentelėje) nurodytą serijos numerį 16 .		

Prietaiso paskirtis

Šis prietaisas skirtas žolei ir piktžolėms pjauti po krūmais bei šlaituose ir kraštuose, kurių neįmanoma pasiekti su žoliapjovėmis ant ratukų.

Prietaisas yra tinkamas naudoti pagal paskirtį, kai aplinkos temperatūra yra nuo 0 °C iki 40 °C.

Įvadas

Šioje instrukcijoje nurodyta, kaip prietaisą tinkamai surinkti ir saugiai juo naudotis. Todėl labai svarbu, kad šią instrukciją atidžiai perskaitytumėte.

Komplektuotė

Atsargiai išpakuokite žoliapjovę ir patikrinkite, ar yra visos žemiau nurodytos dalys:

- Žoliapjovė
- Apsauginis gaubtas
- Reguliuojama rankena (sumontuota)
- Ratukai (tik ART 30/3000 COMBITRIM)
- Apsauginis lankelis (tik ART 30/3000 COMBITRIM)

- Stora pjaunamoji vielutė
- Naudojimo instrukcija

Jei trūksta atsarginių dalių ar jos yra sugedusios, kreipkitės į savo tiekėją.

Prietaiso elementai

- 1 Įjungimo-išjungimo jungiklis
- 2 Rankena
- 3 Rankenos varžtas
- 4 Reguliuojama rankena
- 5 Reguliavimo žiedas
- 6 Kotas
- 7 Variklio galvutė
- 8 Ventiliacinės angos
- 9 Apsauginis lankelis (tik ART 30/3000 COMBITRIM)
- 10 Apsauginis gaubtas
- 11 Ratukai (tik ART 30/3000 COMBITRIM)
- 12 Pedalas koto posvyrio kampui reguliuoti
- 13 Stora pjaunamoji vielutė
- 14 Storos pjaunamosios vielutės ritė
- 15 Kištukas**
- 16 Serijos numeris

**priklauso nuo šalies, į kurią yra tiekiamas prietaisas

Prietaiso komplekte gali būti ne visa pavaizduota

arba aprašyta įranga.



Jūsų saugumui

Dėmesio! Prieš pradėdami prietaisą reguliuoti arba valyti, arba perpjovę, pažeidę laidą ar jam susipainiojus, išjunkite prietaisą ir ištraukite kištuką.

Žoliapjovę išjungus pjaunamoji vielutė dar kelias sekundes sukasi.

Atsargiai – nelieskite besisukančios pjaunamosios vielutės.

Elektrosauga

Jūsų saugumui užtikrinti prietaisas turi apsauginę izoliaciją, todėl jam nebereikia žeminimo. Darbinė tinklo įtampa yra 230 V AC, 50 Hz (ne ES šalims skirtų modelių naudojama įtampa gali būti 220 V, 240 V, priklausomai nuo prietaiso modifikacijos). Būtina naudoti tik tam tikslui specialiai pritaikytą ilginamąjį laidą. Informacijos galite gauti įgaliotame klientų aptarnavimo centre.

Saugumui užtikrinti siūloma naudoti apsauginį nuotėkio srovės jungiklį (RCD), kurio maksimali nuotėkio srovė yra 30 mA. Šis nuotėkio srovės jungiklis turėtų būti tikrinamas prieš kiekvieną naudojimą.

DĖMESIO: dėl Jūsų saugumo, ant mašinos esantį kištuką **15** būtina sujungti su ilginamuoju laidu **17**.

Ilginamojo laido jungtis turi būti apsaugota nuo tyškančio vandens, ji turėtų būti guminė arba aptraukta guma.

Ilginamasis laidas turi būti naudojamas su laido įtempimo sumažinimo įtaisu.

Maitinimo laidas turi būti periodiškai tikrinamas ir gali būti naudojamas tik tuomet, jei jo techninė būklė yra nepriekaištinga.

Jei laidas yra pažeistas, jis gali būti sutaisytas tik autorizuotose Bosch remonto dirbtuvėse.

Leidžiama naudoti tik H05VV-F arba H05RN-F tipo ilginamuosius laidas.

Surinkimas



Nekiškite prietaiso kištuko į kištukinį lizdą, kol prietaiso visiškai nesurinkote.

A Apsauginio gaubto montavimas

Apsauginį gaubtą **10** uždėkite ant variklio galvutės **7**.

1 Užkabinkite apsauginį gaubtą už variklio galvutės ir pastumkite jį atgal.

2 Spauskite apsauginį gaubtą žemyn, kol jis gerai užsifiksuos (pasigirs fiksoatoriaus trakstelėjimas).

Ratukų montavimas (tik ART 30/3000 COMBITRIM)

B1 Pritvirtinkite ratukusv prie **11** koto **6**.

B2 Įstatykite varžtą **19** ir prisukite sparnuotąją veržlę **18**.

Nuoroda: ratukus į norimą padėtį galima pastumti atlaisvinus veržlę **18**.

B3 Atsižvelgiant į norimą pjovimo aukštį, ratukus ant koto **6** galima pastumti aukštyn arba žemyn.

Reguliuojimas

C Reguliuojamos rankenos naudojimas

Reguliuojamą rankeną **4** galima nustatyti į kelias skirtingas padėtis:

1 Norėdami pakeisti reguliuojamos rankenos padėtį **3**, atsukite sparnuotąją veržlę ir perstatykite rankeną **4**.

2 Kad rankeną **4** užfiksuotumėte nustatytoje padėtyje, tvirtai priveržkite rankenos tvirtinimo varžtą **3**.

D Koto reguliuojimas

1 Reguliuojimo žiedą **5** pasukite 90° kampu.

2 Jei kotą norite pailginti, jį ištraukite, jei norite patrumpinti – įstumkite. Užveržkite reguliuojimo žiedą **5**.

E Variklio galvutės posvyrio kampo reguliuojimas:

Norėdami pakeisti pjovimo kampą, paspauskite pedalą **12** ir pasukite kotą **6** į norimą padėtį.

Pedalą **12** atleiskite.

Prietaiso nustatymas vejos pakraščiams dailinti

F Perstatykite ratukus (jei jie pritvirtinti):

1 Atlaisvinkite sparnuotąją veržlę **18**.

2 Ratukus **11** pasukite 90° kampu, kaip parodyta paveikslėlyje.

3 Užveržkite sparnuotąją veržlę **18**.

G Variklio galvutės posvyrio kampo reguliuojimas:

1 Paspauskite pedalą **12**.

2 Kotą **6** nustatykite į žemiausią padėtį. Pedalą **12** atleiskite.

H Perstatykite trimerio galvutę:

1 Atlaisvinkite reguliuojimo žiedą **5**.

2 Kad nustatytumėte variklio galvutę **6** į pjovimo/vejos pakraščių dailinimo padėtį, kotą **6** pasukite 90° kampu, kaip parodyta paveikslėlyje. Užveržkite reguliuojimo žiedą **6**.

Žolės pjovimas ir vejos pakraščių dailinimas



Prieš pradėdami pjauti žolę iš pjovimo zonos pašalinkite akmenis, medgalius ir kitas kietas kliūtis.

Žoliapjovė išjungus pjaunamoji vielutė dar kelias sekundes sukasi. Prieš įjungdami prietaisą iš naujo, palaukite, kol variklis nustos veikti, o vielutė nebesisuks. Neįjunginėkite prietaiso dažnai, t. y. neįjunkite ir neišjunkite trumpais intervalais.

Įjungimas ir išjungimas

Paspauskite jungiklį **1** ir laikykite paspaudę. Norėdami prietaisą išjungti, jungiklį **1** atleiskite.

1 Žolės pjovimas

Žoliapjovę vedžiokite kairėn ir dešinėn, laikydami ją toliau nuo savęs.

Žoliapjovė efektyviai pjauna iki 15 cm aukščio žolę. Aukštesnę žolę reikia pjauti pakopomis.

Prieš pradėdami pjauti aukštą žolę, nuimkite ratukus (ART 30/3000 COMBITRIM).

Labai aukštos žolės ir piktžolių pjovimas

Prietaisas tiekiamas su stora pjaunamoja vielute; kaip ją sumontuoti, aprašyta skyrelyje „Ritės priežiūra“.

Naudojant storą vielutę padidėja pjovimo našumas ir galima pasiekti geresnių rezultatų pjaunant labai aukštą žolę ir piktžoles.

1 Vejos pakraščių dailinimas

Žoliapjovę veskite išilgai vejos krašto. Kad vielutė greitai nenuodiltų, saugokite, kad ji nesiliestų prie šaligatvio plytelių ar vejos kraštelių.

Kad galėtumėte geriau valdyti prietaisą, kaip atramą naudokite medžio kamieno apsaugai skirtą apsauginį lankelį **9** (tiekiamas tik su ART 30/3000 COMBITRIM – modeliams ART 23/26/2300/2600 COMBITRIM tokį lankelį galima įsigyti kaip papildomą priedą).

1 Žolės pjovimas aplink medžius ir krūmus

Aplink krūmus ir medžius šienaukite atsargiai – saugokite, kad vielutė jų neliestų.

Pažeidus kamieną augalai gali žūti.

Kad galėtumėte geriau valdyti prietaisą, naudokite reguliuojamą rankeną ir medžio kamieno apsaugai skirtą apsauginį lankelį **9** (tiekiamas tik su ART 30/3000 COMBITRIM – modeliams ART 23/26/2300/2600 COMBITRIM tokį lankelį galima įsigyti kaip papildomą priedą).

Vielutės ištraukimas

Besisukanti vielutė gali sudilti arba nutrūkti. Tada pastebėsite, kad variklis veikia be apkrovos ir žolė nepjaunama.

1 Veikiančią žoliapjovę atremkite į tvirtą pagrindą, stipriai paspauskite žemyn ir vėl atleiskite (reikiama prispaudimo jėga apie 3 kg). Kiekvieną kartą paspaudus ir atleidus žoliapjovę vielutės atlaisvinimo mygtukas **20** atlaisvina vielutės stabdį. Tada iš ritės išlenda apie 4 cm vielutės.

Jei vielutė yra nulūžusi, siekiant atstatyti visą jos ilgį, reikia paspausti du kartus.

M Jei vielutės ilgis viršija didžiausią pjovimo zonos skersmenį, apsauginio gaubto **10** krašte įstatytas peilis **24** nupjauna ją reikiamu ilgiu.

Techninė priežiūra



Prieš atliekant bet kokius prietaiso aptarnavimo, reguliavimo ar priežiūros darbus reikia ištraukti kištuką iš elektros tinklo lizdo.

Nuoroda: reguliariai atlikite prietaiso aptarnavimo ir priežiūros darbus, kad jis ilgai ir patikimai tarnautų.

Reguliariai reikia tikrinti, ar nėra akivaizdžių prietaiso pažeidimų, pvz., atsilaisvinusių jungčių ir susidėvėjusių ar pažeistų dalių.

Patikrinkite, ar nepažeisti ir tinkamai uždėti gaubtai ir apsauginiai įtaisai. Prieš pradėdami naudoti atlikite būtinus techninės priežiūros ir remonto darbus.

Jei nepaisant kruopščios gamybos ir patikrinimo žoliapjovė sugestų, jos remontas turi būti atliekamas įgaliotose Bosch elektrinių įrankių remonto dirbtuvėse.

leškant informacijos ir užsakant atsargines dalis būtina nurodyti dešimtženklį prietaiso užsakymo numerį.

Ritės priežiūra



Prieš atliekant bet kokius prietaiso aptarnavimo, reguliavimo ar priežiūros darbus reikia ištraukti kištuką iš elektros tinklo lizdo.

M Vielutės ritės pakeitimas

Prilaikykite ritės laikiklį **23**.

Ritės gaubtelį **21** pasukite prieš laikrodžio rodyklę ir jį nuimkite.

Iš gaubtelio išimkite tuščią ritę **25**.

Naujos ar užpildytos ritės vielutę **22** perkiškite per ritės gaubtelyje esančią skylutę ir ritę įstatykite į gaubtelį **21**.

Iš ritės ištraukite maždaug 9 cm ilgio pjaunamosios vielutės galą.

Ritę su gaubteliu **21** tinkamai uždėkite ant ritės laikiklio (suduriamasis užraktas) ir paspaudę pasukite dešinėn iki atramos.

Storos pjaunamosios vielutės ritės uždėjimas

Prilaikykite ritės laikiklį **23**.

Ritės gaubtelį **21** pasukite prieš laikrodžio rodyklę ir jį nuimkite.

Ritę su stora pjaunamąja vielute **14** tinkamai uždėkite ant ritės laikiklio (suduriamasis užraktas), paspauskite žemyn ir sukite pagal laikrodžio rodyklę iki atramos (pasigirs fiksatoriaus trakstelėjimas).

O Jei stora vielutė nulūžta, ritę nuimkite, kaip aprašyta aukščiau, ir įtvirtinkite joje atsarginę storą vielutę **13**, kaip parodyta paveikslėlyje.

Atsarginę vielutę galima laikyti įtvirtintą specialiame laikiklyje, kaip pavaizduota pagrindiniame paveikslėlyje.

N Vielutės papildymas

Ritę **25** nuimkite, kaip aprašyta aukščiau.

Dviem pirštais suspauskite vielutės stabdį **27**, pastumkite jį į priekį ir nuimkite nuo ritės per mažesnio skersmens ritės skritulį.

Iš atsarginio vielutės ritinio atpjaukite apie 8 m ilgio gabalą. Jos galą įsprauskite į išpjovą ritėje – palikite apie 4 mm ilgio galiuką išsikišusį į išorę.

Sukite ritę rodyklės kryptimi ir tvarkingais sluoksniais įtempdami suvyniokite ant jos pjaunamąją vielutę.

Vielutę perkiškite iš vidaus per vielutės stabdyje **27** esantį plyšį **26**.

Laikydami įtemptą vielutę, stabdį **27** vėl užmaukite ant ritės per mažesnio skersmens ritės skritulį.

Ritę įdėkite į gaubtelį, kaip aprašyta aukščiau.

Nuoroda: naudokite tik Bosch atsarginę pjovimo vielutę. Ši vielutė pasižymi geresnėmis pjovimo ir ištraukimo savybėmis. Naudojant kitokias vielutes, darbo našumas bus mažesnis.

Po žolės pjovimo / žoliapjovės laikymas



Prieš atliekant bet kokius prietaiso aptarnavimo, reguliavimo ar priežiūros darbus reikia ištraukti kištuką iš elektros tinklo lizdo.

Žoliapjovės išorinę dalį kruopščiai nuvalykite švelniu šepetėliu ir skudurėliu. Nenaudokite vandens, tirpiklių ar poliravimo priemonių. Nuvalykite žolės likučius ir nešvarumus, ypač nuo ventiliacinių angų **8**.

Žoliapjovę paguldykite ant šono ir išvalykite apsauginio gaubto **10** vidų. Prikibusius žolės likučius pašalinkite mediniu ar plastmasiniu strypeliu.

Pakabinkite laidą ant įtaisyto laido laikiklio. **NEVNIOKITE** maitinimo laido ir ilginamojo laido aplink laido laikiklį ir apsauginį gaubtą. Jei laidas liesis su pjaunamuoju peiliu, jis gali būti pažeidžiamas. Laidą kabinkite TIK ant laido laikiklio.

Galimi gedimai

Šioje lentelėje rasite nuorodas, kokie yra gedimų požymiai ir kokių veiksmų reikia imtis, jei prietaisas blogai veikia. Jei problema nebus nustatyta ir pašalinta, kreipkitės į remonto dirbtuves.

Dėmesio: prieš ieškodami gedimo išjunkite prietaisą ir ištraukite kištuką.

Gedimas	Galima priežastis	Pagalba
Žoliapjovė neveikia	Nėra tinklo įtampos Pažeistas kištukinis lizdas Pažeistas ilginamasis laidas Suveikė saugiklis	Patikrinkite ir įjunkite Naudokitės kitu kištukiniu lizdu Laidą patikrinkite, jei reikia, pakeiskite Saugiklį pakeiskite
Žoliapjovė veikia su pertrūkiais	Pažeistas ilginamasis laidas Pažeisti vidiniai mašinos laidai	Laidą patikrinkite, jei reikia, pakeiskite Kreipkitės į remonto dirbtuves Kreipkitės į remonto dirbtuves
Prietaisas perkrautas	Per aukšta žolė	Pjaukite palaipsniui, per kelis kartus
Prietaisas nepjauna	Per trumpa vielutė /vielutė nulūžusi	Rankiniu ar automatinio būdu ištraukite vielutę
Vielutė nepailginama	Ritė tuščia Vielutė susipainiojo ritėje	Patikrinkite ritę Jei reikia, suvyniokite iš naujo
Pjaunamoji vielutė nuolat trūksta	Vielutė susipainiojo ritėje Žoliapjovė naudojama netinkamai	Jei reikia, suvyniokite iš naujo Pjaukite tik vielutės galu, saugokite, kad ji nesiliestų prie akmenų, sienų ir kitokių kietų paviršių. Kad pjautumėte visu pjaunamuoju pločiu, vielutę reguliariai pailginkite.

Sunaikinimas

Prietaisas, papildoma įranga ir pakuotė turi būti panaudoti ekologiškam antriniam perdirbimui.

Tik ES šalims:



Nemeskite elektrinių įrankių į buitinių atliekų konteinerius!
Pagal EEB direktyvą 2002/96/EB dėl naudotų elektrinių įrankių ir elektroninių prietaisų atliekų utilizavimo ir pagal vietinius valstybės įstatymus nebetinkami naudoti elektriniai įrankiai turi būti surenkami atskirai nuo kitų atliekų ir gabenami į antrinių žaliavų tvarkymo vietas perdirbti aplinkai nekenksmingu būdu.

Aptarnavimas

Detalius brėžinius ir informaciją apie atsargines dalis galite rasti interneto puslapyje:

www.bosch-pt.com

Lietuvos Respublika

UAB „Elremta“
Bosch instrumentų servisas
Neries kr. 16e
48402 Kaunas

☎: + 370 37 370 138

Faks: + 370 37 350 108

Kokybės atitikties deklaracija

Šio prietaiso triukšmo lygis išmatuotas pagal 2000/14/EB (1,60 m aukštyje, 1,0 m atstumu) ir EN 28 662 standartus.

Pagal A skalę išmatuotas prietaiso triukšmo lygis tipiniu atveju siekia: garso slėgio lygis 84 dB (A); garso galios lygis 95 dB (A).

Rankos ir riešo vibravimas tipiniu atveju yra mažesnis kaip 2,5 m/s².

Atsakingai pareiškiame, kad šis gaminys atitinka žemiau pateiktas normas arba norminius dokumentus: EN 786, EN 60 335 pagal direktyvų 89/336/EEB, 98/37/EB, 2000/14/EB reikalavimus. 2000/14/EB: garantuotas garso galios lygis L_{WA} yra žemesnis nei 96 dB (A). Atitikties vertinimas atliktas pagal priedą VI.

Įgaliota patikros įstaiga: SRL, Sudbury England

Įgaliosios patikros įstaigos identifikavimo numeris: 1088

Leinfelden, 01.12.2004.

Dr. Egbert Schneider
Senior Vice President
Engineering

Dr. Eckerhard Strötgen
Head of Product
Certification

Robert Bosch GmbH, Power Tools Division

Galimi techniniai pakeitimai



Robert Bosch GmbH
Power Tools Division
70745 Leinfelden-Echterdingen
www.bosch-pt.com

F016 L70 400 (05.12) O / 100