

Инструкция по сборке и эксплуатации

КРОНШТЕЙН ДЛЯ КРЕПЛЕНИЯ ПЛАЗМЕННЫХ ПАНЕЛЕЙ, LCD И LED ТЕЛЕВИЗОРОВ. Модель Doffler 8625.



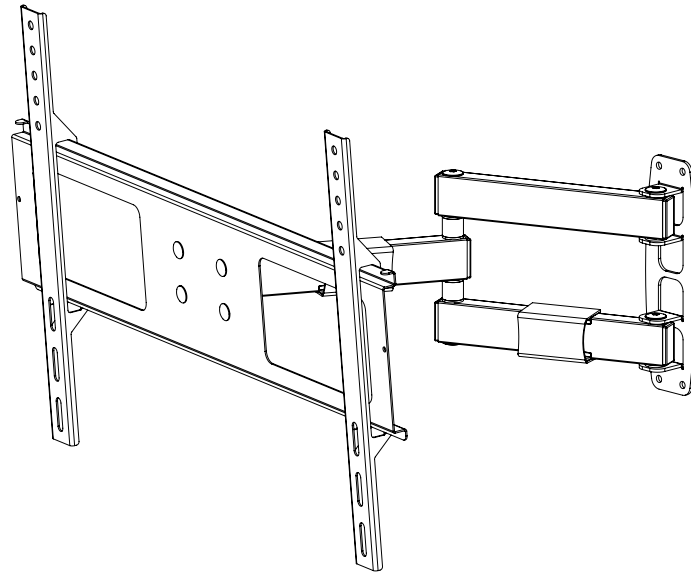
диагональ
32"-60"
81-152 см



легкий и быстрый
монтаж



максимальная
нагрузка
25 кг



подходит для
LED-телевизоров



расстояние до стены
85-455 мм

ТЕХНИЧЕСКИЕ ХАРАКТЕРИСТИКИ ИЗДЕЛИЯ

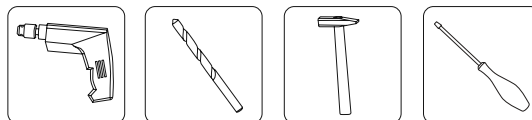
Кронштейн предназначен для крепления плазменных панелей, LCD и LED телевизоров.

Диагональ экрана: 32"-60"; максимальная нагрузка: 25 кг; присоединительные размеры VESA: min 200x200 мм, max 400x600 мм; расстояние от стены: 85-455 мм; регулируемый наклон $\pm 15^\circ$; регулируемый поворот $\pm 150^\circ$.

ХРАНЕНИЕ И ЭКСПЛУАТАЦИЯ

Изделия следует хранить в крытых помещениях при температуре не ниже минус 15°C и относительной влажности воздуха от 45 до 70% в условиях, исключающих их повреждения и загрязнения. Через месяц после установки кронштейна убедитесь в том, что крепежная пластина надежно прикреплена к стене, болты и гайки не ослабли, телевизор надежно держится на кронштейне. В дальнейшем повторяйте эту процедуру каждые полгода.

ИНСТРУМЕНТ НЕОБХОДИМЫЙ ДЛЯ МОНТАЖА КРОНШТЕЙНА НЕ ВХОДЯЩИЙ В КОМПЛЕКТАЦИЮ



УКАЗАНИЯ ПО БЕЗОПАСНОСТИ

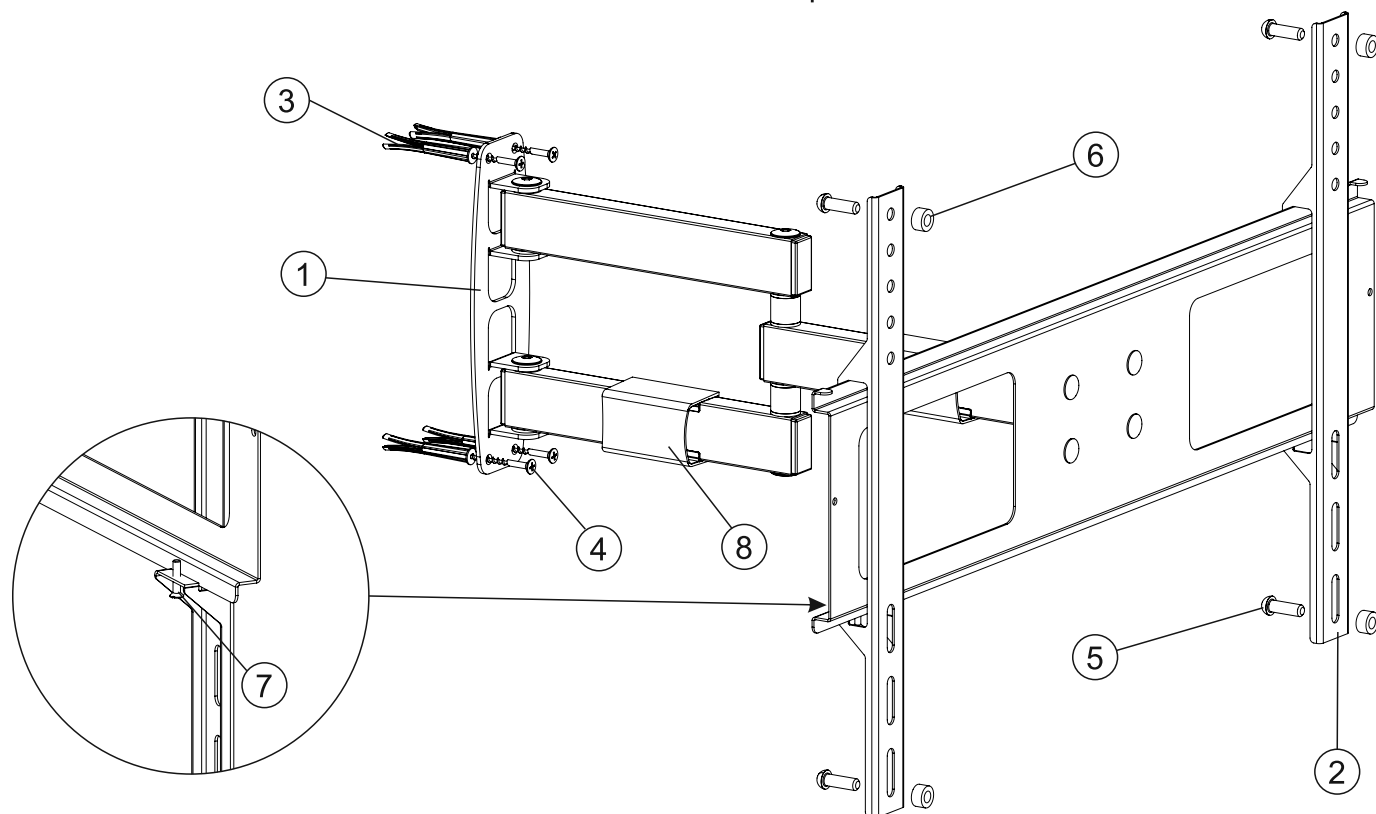
С помощью входящего в комплектацию крепежа, допускается монтировать кронштейн только к стенам из кирпича и бетона.

ГАРАНТИИ ИЗГОТОВИТЕЛЯ

Изготовитель гарантирует соответствие изделий ТУ 9693-003-78828697-2018 при соблюдении условий хранения и эксплуатации. Гарантийный срок эксплуатации изделия - 18 месяцев. Гарантийный срок эксплуатации исчисляется со дня получения изделия потребителем. Срок службы - 10 лет. Изделие изготовлено в соответствии с ТУ 9693-003-78828697-2018 и не подлежит обязательной сертификации.

Внимание: Изготовитель не несёт ответственности за повреждения, возникшие вследствие неправильного монтажа и нарушений правил эксплуатации, а также оставляет за собой право на изменения, в конструкции или комплектации кронштейна, не приводящие к ухудшению его функциональных возможностей.

Схема сборки



Инструкция по монтажу и сборке

1. Приложите основание (1) к стене и отметьте места для сверления;
2. Просверлите 4 отверстия в стене диаметром 8 мм и глубиной не менее 65 мм;
3. Вбейте пластиковые дюбели (3) в отверстия в стене;
4. Прикрутите кронштейн к стене саморезами (4);
5. Прикрутите навесные кронштейны (2) к телевизору винтами (5), которые входят в комплект.
При небольшой глубине резьбы используйте втулки (6);
6. Навесьте кронштейны (2) на основание (1);
7. Зафиксируйте навесные кронштейны на основании, закрутив винт (7);
8. Проверьте надежность фиксации телевизора;
9. При необходимости протяните резьбовые соединения на кронштейне;
10. В комплект входят два кабель-канала (8). Защелкните их на любое удобное место на трубе.

Комплектация изделия

№	Деталь	Кол-во, шт	№	Деталь	Кол-во, шт
1	Основание	1	5	Винт для крепления телевизора	M6x20 - 4 M8x20 - 4
2	Навесной кронштейн	2	6	Втулка	4
3	Дюбель	4	7	Винт для фиксации	M4x12 - 2
4	Саморез	4	8	Кабель-канал	2

ГАРАНТИЙНЫЕ УСЛОВИЯ

1. Гарантийный срок составляет 12 месяцев со дня передачи товара потребителю.
2. Срок службы товара — 5 лет.
3. Гарантийные обязательства не действуют, если неисправность явилась следствием нарушения инструкции по эксплуатации, механического воздействия, нарушения пломбировки (если такая предусмотрена), проникновения влаги, неквалифицированного вмешательства, ремонта в неавторизованных сервисных центрах, форс-мажорных обстоятельств.
4. После осуществления ремонта в случаях, указанных в п. 3, гарантийные обязательства прекращаются.

Наименование товара: _____

Серийный номер: _____

Дата изготовления: _____

Дата продажи: «___» _____ 20___ года

Подпись продавца
(без печати действительна)

МП

Произведено в России компанией ООО «Галерея-М»

Адрес: Россия, г. Челябинск, ул. Артиллерийская, 102

Сделано по заказу ООО «Леран»

Россия, 454091, г. Челябинск, ул. Пушкина, д. 65, помещение 6

Информацию об авторизованных сервисных центрах вы можете узнать на web-сайте www.leran.pro
в разделе «Установка и ремонт»

Бесплатный телефон сервисной службы: 8-800-755-3-755