

LERAN®

Руководство по эксплуатации

Варочная поверхность

встраиваемая газовая

Модель:

GH 64552 BG

GH 64552 WG

Прибор газовый бытовой для приготовления и подогрева пищи.
Производитель оставляет за собой право вносить изменения в конструкцию,
комплектацию и характеристики изделия без предварительного уведомления.

Оглавление

Предисловие	4
Правила безопасности	5
Установка	6
Безопасность взрослых и детей	7
Эксплуатация	7
Очистка и техническое обслуживание	9
Хранение и транспортировка	9
Установка	10
Выбор места установки	10
Установка	11
Подключение газа	12
Настройка подачи газа	13
Подключение к сети питания	14
Электрическая схема.....	14
Эксплуатация	15
Перед началом использования	15
Панель управления	16
Автоматический розжиг и система газ-контроль	16
Розжиг горелки	16
Безопасность и энергосбережение	17
Очистка и уход	18
Решетки и поворотные переключатели	18
Рабочая поверхность	18
Конфорки	19
Сборка горелок	19
Устранение неисправностей	20
Описание прибора	21
Технические характеристики	21
Комплектация	22
Дополнительная информация	23
Гарантийные условия	24

Уважаемый покупатель!

Благодарим вас за выбор бытовой техники LERAN.

Данное руководство пользователя содержит важную информацию по безопасности, а также инструкции по эксплуатации и обслуживанию устройства.

Перед началом эксплуатации газовой варочной поверхности прочитайте это руководство и сохраните его для дальнейшего использования.

При передаче устройства третьему лицу необходимо так же передать и данное руководство.




Хотите узнать больше? Посетите наш сайт www.leran.pro

Служба поддержки пользователей LERAN: 8-800-755-3-755

Предисловие

- Пожалуйста, прочитайте это руководство перед установкой и эксплуатацией прибора.
- Держите данное руководство под рукой для получения необходимой информации. Если прибор будет передан другому лицу, убедитесь, что руководство передается новому пользователю.
- Производитель снимает с себя любую ответственность, если инструкции в данном руководстве не будут соблюдаться.
- Производитель не несет ответственность за любой ущерб лицам или имуществу, вызванный неправильной установкой или использованием прибора.
- Производитель оставляет за собой право вносить любые изменения в изделия, которые могут считаться необходимым или полезным и быть в интересах пользователя, не ставя под угрозу основные функциональные особенности и безопасность самих продуктов.
- Прибор предназначен для бытового (некоммерческого) использования.

Следующие обозначения призваны привлечь внимание к важным моментам, сделать инструкцию более понятной и помочь предотвратить несчастные случаи, вызванные неправильной эксплуатацией прибора.

 Внимание	Несоблюдение или пренебрежение мерами безопасности может стать причиной серьезной травмы или смерти.
 Осторожно	Несоблюдение или пренебрежение мерами безопасности может привести к получению травмы или повреждению имущества.
 Важно	Эти рекомендации помогут избежать не критичных ошибок и упростить эксплуатацию прибора, либо содержат полезную информацию.

Правила безопасности

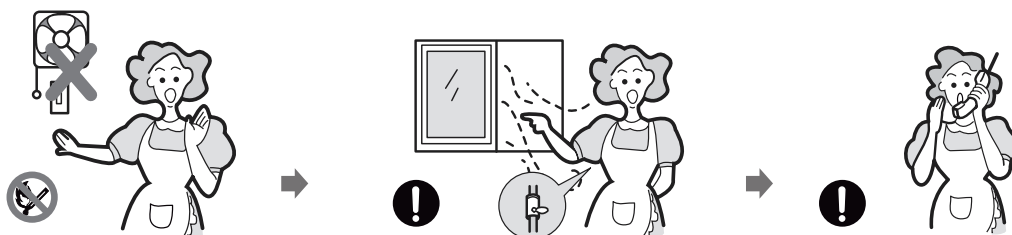
Внимание

Если вы почувствовали утечку газа, выполните следующие действия:

- Не включайте свет.
- Не включайте / не выключайте электроприборы и не прикасайтесь вилкам.
- Не используйте телефон.

Выполните следующие действия:

1. Прекратите использование продукта и закройте внутренний клапан.
2. Откройте окно для проветривания.
3. Обратитесь в наш сервисный центр, используя телефон за пределами помещения.



* Топливный газ содержит меркаптан, так что вы можете почувствовать запах утечки газа (запах гнилого чеснока или тухлого яйца), даже если его содержание в воздухе 1/1000.

Установка

Внимание

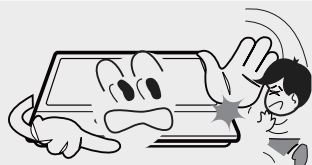
	<p>Этот прибор должен быть установлен в соответствии с действующим законодательством и использоваться только в хорошо проветриваемом помещении</p>		<p>Перед установкой убедитесь, что газ и электроснабжение соответствует типу, указанному в технических характеристиках</p>
	<p>Если этот прибор установлен на морском судне или в фургоне, он не должен использоваться в качестве обогревателя</p>		<p>Газопровод и электрический кабель должны быть установлены таким образом, чтобы не касались каких-либо частей прибора</p>

Осторожно

- Этот прибор должен устанавливаться квалифицированным специалистом.
- Условия для настройки этого прибора указаны на этикетке или шильдике.
- Перед использованием прибора удалите всю упаковку.
- После распаковки прибора убедитесь, что продукт не поврежден, и что шнур питания находится в идеальном состоянии. В противном случае, обратитесь к дилеру перед установкой прибора.
- Прилегающая мебель и все материалы, используемые в установке, должны выдерживать минимальную температуру на 85 °С больше температуры окружающего воздуха в помещении, в котором используется прибор.
- Если пламя горелки случайно потухло, выключите ее и не пытайтесь повторно зажечь в течение минимум одной минуты.
- В результате использования газа для приготовления пищи в помещении, в котором установлен прибор, скапливается тепло и влага. Убедитесь, что кухня хорошо проветривается.
- Естественные вентиляционные отверстия должны быть открыты, либо должно быть установлено механическое устройство вентиляции (механическая вытяжка).
- При длительном интенсивном использовании прибора может потребоваться дополнительная вентиляция, например, открытое окно, увеличение мощности механической вытяжки.

Безопасность взрослых и детей

Внимание



Не позволяйте детям играть с прибором или вблизи него, т.к. при эксплуатации поверхность сильно нагревается. Дети не должны близко подходить к прибору, пока он не остынет.

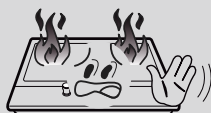
Осторожно

- Этот прибор должен эксплуатироваться исключительно взрослыми.
- Дети могут травмировать себя, потянув кастрюли или горшки с прибора.
- Люди с ограниченными физическими, сенсорными или умственными способностями (включая детей) и лица, не имеющие достаточного опыта или знаний НЕ ДОЛЖНЫ пользоваться данным устройством, если их действия не контролируются или если они предварительно не проинструктированы о правилах использования лицом, отвечающим за их безопасность.

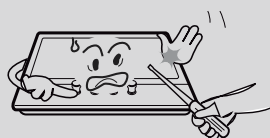
Эксплуатация



Внимание



Используйте прибор исключительно для приготовления пищи.



Не модифицируйте прибор. Панель горелки не предназначена для работы от внешнего таймера или отдельной системы дистанционного управления.



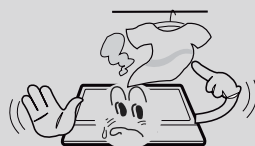
Во время использования прибора скапливается тепло и влага. Убедитесь, что кухня хорошо проветривается: естественные вентиляционные отверстия должны быть открыты либо вы можете установить механическое устройство вентиляции (механическая вытяжка).



Не используйте прибор, если на него попадает вода и если ваши руки мокрые. Попадание жидкости на горячее стекло приведет к его разрушению — это не является гарантийным случаем.



В процессе приготовления пищи нагревательные поверхности устройства становятся горячими, поэтому принимайте все возможные меры предосторожности.



Будьте осторожны с длинными рукавами одежды, т.к. края одежды могут загореться от пламени горелки. Не используйте кухонные полотенца.



Никогда не оставляйте прибор без присмотра в процессе приготовления пищи.



Не используйте неустойчивые или поврежденные кастрюли.



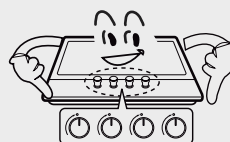
Не используйте и не храните воспламеняющиеся материалы возле прибора.



Скоропортящиеся продукты питания, изделия из пластмассы и аэрозоли могут быть подвержены воздействию тепла и не должны храниться рядом с прибором.



Не распыляйте аэрозоли вблизи данного прибора, пока он находится в рабочем состоянии.



Убедитесь, что ручки управления находятся в положении ●, если прибор не используется.



Осторожно

- Этот прибор предназначен исключительно для домашнего приготовления пищи, он не предназначен для коммерческого или промышленного использования.
- При длительном интенсивном использовании прибора может потребоваться дополнительная вентиляция, например, открытое окно, или более эффективная вентиляция, например, увеличение мощности механической вытяжки.
- Используйте термостойкие прихватки или перчатки при обращении с горячими кастрюлями и сковородами.
- Не допускайте, чтобы прихватки находились вблизи открытого огня при обращении с посудой.
- Позаботьтесь, чтобы прихватки или перчатки не намокали, так как при этом тепло быстрее передается через материал, и вы можете обжечься.
- Зажигайте горелки только после того, как поставили на них кастрюлю или сковородку. Не зажигайте горелку под пустой посудой.
- Никогда не используйте пластиковую или алюминиевую посуду на приборе.
- При использовании других электроприборов, убедитесь, что кабель не прикасается к поверхности панели.
- Если в вашем теле есть какие-либо механические части, например, искусственное сердце, проконсультируйтесь с врачом перед использованием прибора.
- Не используйте полотенце или подобные материалы для прихватывания посуды. Такие ткани могут легко загореться.
- При использовании стеклянной посуды, убедитесь, что она предназначена для использования на газовой варочной панели. Если поверхность растрескалась, выключите прибор, чтобы избежать поражения электрическим током.
- Чтобы свести к минимуму возможность получения ожогов, воспламенения горючих материалов и разлива, поверните ручки посуды в сторону центра или столешницы так, чтобы они не находились над смежными горелками и не нависали над полом.
- Всегда выключайте горелку перед тем, как снимать посуду.
- Внимательно следите за пищей, которая жарится на сильном пламени.
- Масло разогревайте медленно и следите за этим процессом.
- Продукты для жарки должны быть как можно более сухими. Вода с замороженных продуктов питания или влага на свежих продуктах может вызвать «пузырение» горячего масла и его переливание.
- Никогда не пробуйте поместить на сковородку горячее масло, особенно из фритюрницы.
- Подождите, пока масло не остынет полностью.

Очистка и техническое обслуживание



Внимание



Для чистки прибора никогда не используйте абразивные или едкие вещества.



Ремонт прибора должен осуществляться только квалифицированным специалистом с использованием оригинальных заводских частей.



Осторожно

- Прежде чем приступить к очистке прибора, следует дать ему остыть и отключить от сети.
- Не используйте пароочиститель или любое другое оборудование высокого давления для очистки прибора.

Хранение и транспортировка



Внимание

- Перед хранением и повторной эксплуатацией очистите и полностью просушите все части прибора, убедитесь, что прибор отключен от сети.
- Храните прибор в сухом вентилируемом месте вдали от нагревательных приборов и попадания прямых солнечных лучей.
- При транспортировке и хранении запрещается подвергать прибор механическим воздействиям, которые могут привести к повреждению прибора и/или нарушению целостности упаковки.

Установка

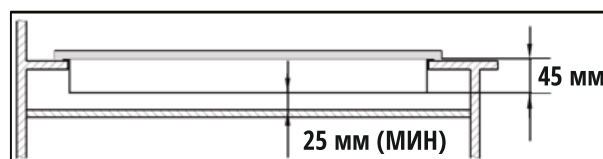
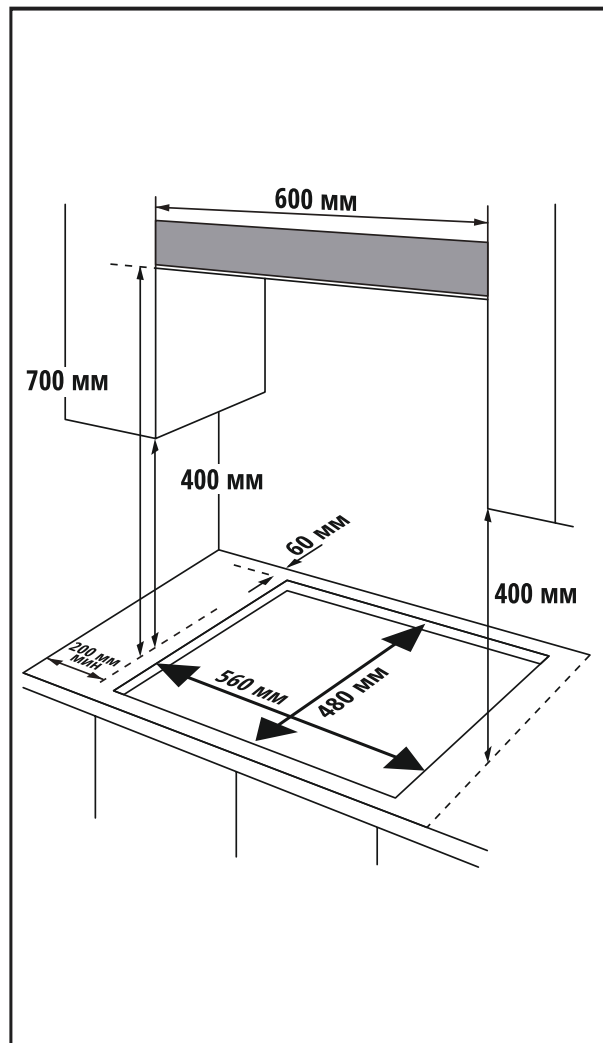
Выбор места установки

Варочная поверхность должна быть установлена в кухонный блок или столешницу глубиной 60 мм, при этом допускаются следующие минимальные расстояния:

- Минимальные зазоры между краями панели и задней стенкой — 60 мм, боковой стенкой — 200 мм.
- Расстояние между самой высокой точкой варочной панели (включая горелки) и нижней частью любой горизонтальной поверхности, расположенной непосредственно над поверхностью, должно составлять 70 мм.
- Если нижняя поверхность подвешеного шкафа соответствует внешнему краю варочной панели, то вертикальное расстояние между ними должно составлять не менее 400 мм. Если это расстояние меньше, то нижняя поверхность подвешеного шкафа должна отступать от внешнего края панели не менее чем на 50 мм.
- Зазор между краями варочной панели и любыми горючими материалами должен быть не менее 5 мм.
- Зазор между нижней частью панели и любой поверхностью, находящейся под ней должен быть не менее 2,5 мм и не более 7,4 мм.

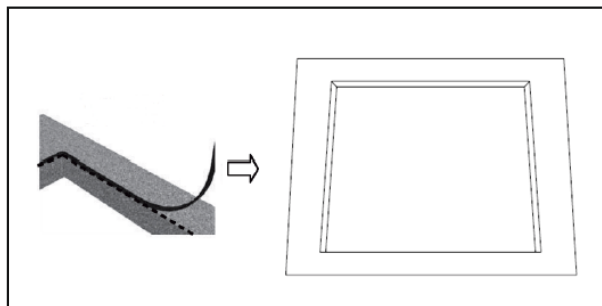
Духовка, устанавливаемая под варочную панель, обязательно должна иметь принудительную вентиляцию.

- Уточните размеры духовки в руководстве по эксплуатации.
- Размер выемки в духовке должны соответствовать указаниям.

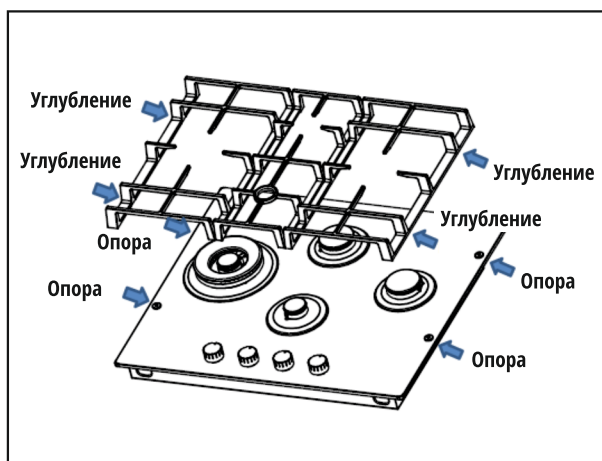


Установка

1. Вставьте левые/ правые опоры решетки в стеклянную поверхность
2. Оторвите бумагу.
3. Приклейте уплотнитель к краю вырезанного отверстия.



4. Положите левую/правую решетки для посуды на стеклянную поверхность, вставив крепления опор в углубления на решетке.
5. Установите среднюю решетку.



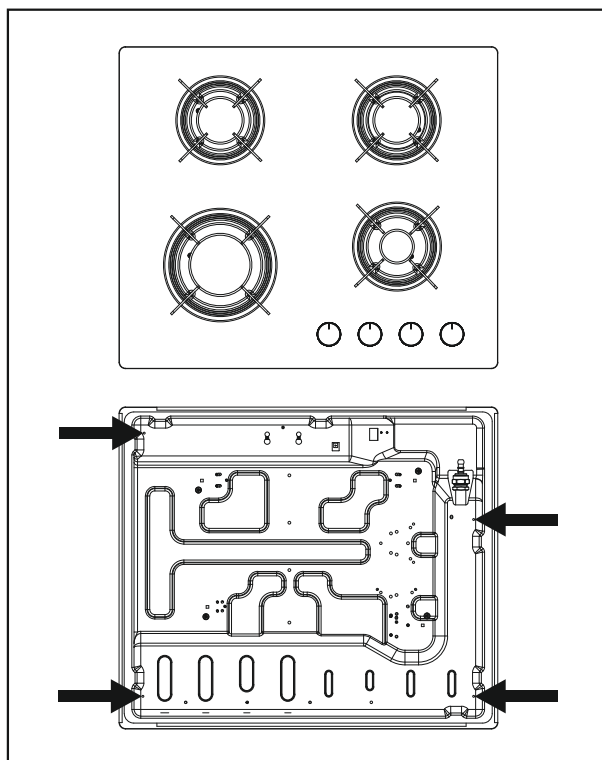
Установка

1. Снимите опоры поддона, крышку горелки и рассекатель пламени, осторожно переверните прибор и положите его на мягкую поверхность. Следите за тем, чтобы при этом не повредить элементы системы зажигания и контроля пламени.
2. Прикрепите уплотнитель по краю прибора.
3. Не оставляйте зазоров.

Уплотнительная лента

Толщина — 3 мм.

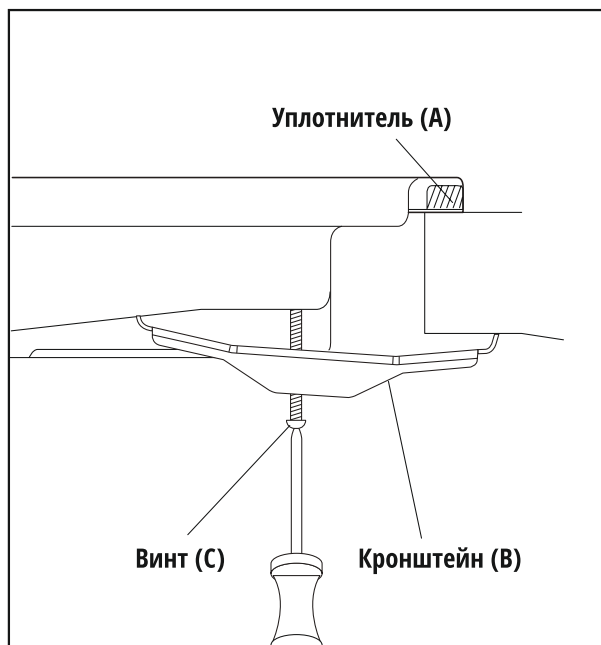
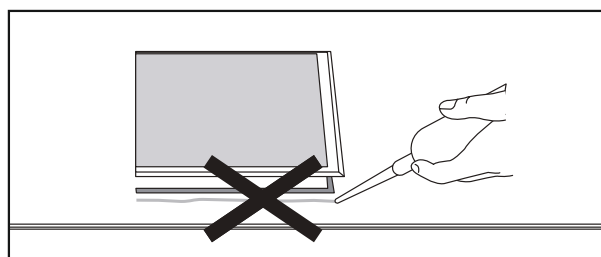
Ширина — 10 мм.



! Важно

Не используйте силиконовый герметик для герметизации соединений прибора — это затруднит снятие прибора в будущем, особенно если потребуется техническое обслуживание.

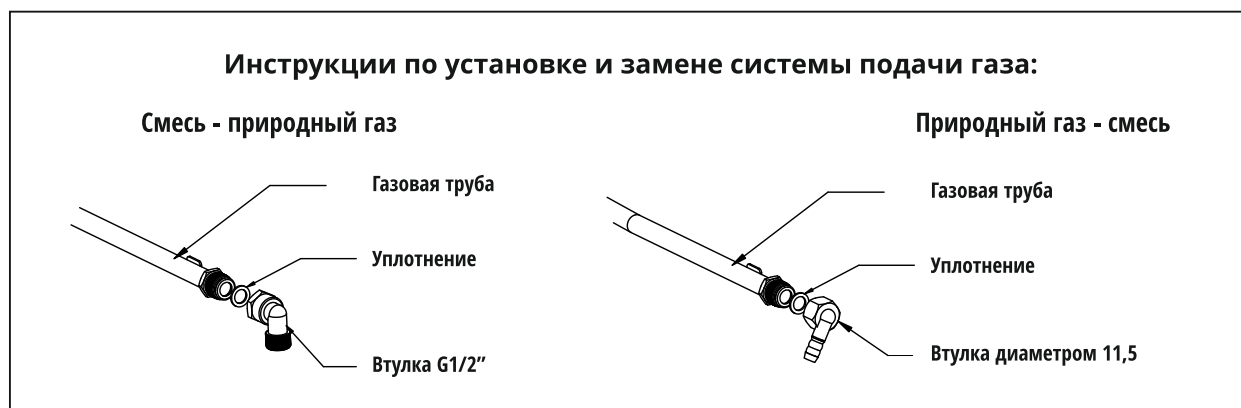
1. Поместите кронштейн (В) над отверстиями, которые соответствуют размерам винтов. В каждом углу варочной панели имеется одно отверстие под винт.
2. Слегка затяните винт (С) через кронштейн (В) так, чтобы кронштейны прилегали к панели, но при этом вы могли регулировать положение.
3. Аккуратно переверните варочную поверхность и поместите ее в подготовленное отверстие.
4. В нижней части варочной панели установите кронштейны в положение, подходящее для вашей рабочей поверхности.
5. Полностью затяните винты (С), чтобы зафиксировать варочную поверхность.



Подключение газа

Варочную поверхность необходимо устанавливать и подключать в соответствии с действующим в стране законодательством и правилами установки.

Варочная поверхность может работать как от магистрального подключения, так и от газового баллона. Перенастройку с магистрального газа на газовый баллон может осуществлять только квалифицированный специалист.



В соответствии с законом все газовые приборы должны устанавливаться компетентными лицами в соответствии с действующей редакцией правил по безопасной установке и эксплуатации газовых приборов.

В ваших интересах соблюдать закон — это обеспечит вашу безопасность.

Настройка подачи газа

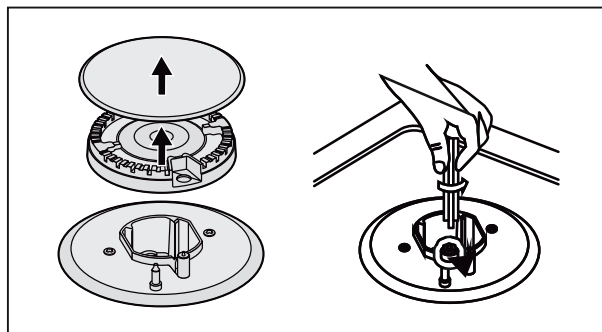


Осторожно

- Примите все необходимые меры предосторожности при перенастройке прибора для работы с другим видом газа.
- Все работы должны выполняться квалифицированным специалистом.
- До начала выполнения работ перекройте вентиль подачи газа и отключите прибор от сети.

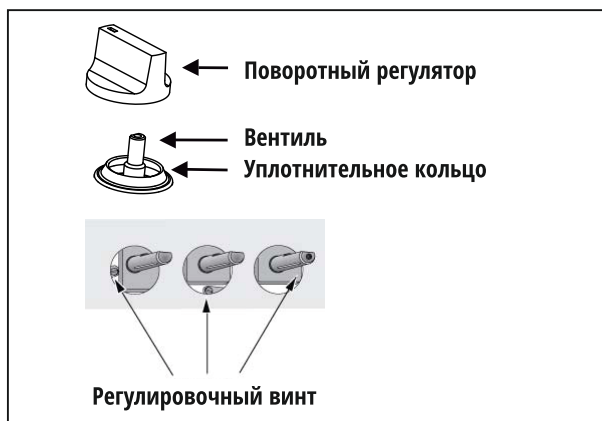
Замена форсунки:

1. Снимите решетку, крышку конфорки и рассекатель пламени.
2. Выверните форсунки торцевым ключом на 7 мм и замените их подходящими;
3. Аккуратно соберите все компоненты газовой варочной поверхности в обратном порядке.
4. Тщательно затяните форсунки при установке.



Регулировка минимального пламени:

1. Зажгите конфорку и поверните регулятор в положение «минимальное пламя».
2. Снимите поворотный переключатель регулятор.
3. Вставьте маленькую плоскую отвертку в стержень вентиля. Регулировка произведена качественно, если пламя вокруг всей горелки ровное, а его высота составляет примерно 3–4 мм. При использовании сжиженного газа регулировочный винт должен быть закручен до конца.



4. Установите на место поворотный регулятор. Проверьте, чтобы пламя не гасло при резком переключении с максимального на минимальный уровень и наоборот. При срабатывании системы безопасности «газ-контроль» в минимальном положении, увеличьте его поступление регулировочным винтом. Проверьте правильность регулировки, оставив горелку работать в течение нескольких минут. Увеличьте минимум, если она гаснет. Проверьте подобным образом каждый вентиль.



Осторожно

- Не разбирайте вентили: в случае неисправности поменяйте регулятор целиком.
- Перед установкой горелок убедитесь, что они не засорены.
- После изменения типа газа необходимо провести полные эксплуатационные испытания и испытания на возможные утечки (например, мыльной водой или детектором газа).
- По завершении перенастройки типа газа квалифицированный специалист или установщик должен поставить отметку "V" возле соответствующего типа газа на шильдике и удалить предыдущую отметку "V".

Подключение к сети питания

Прибор должен быть заземлен.

Он предназначен для подключения к системе 220-240 В, 50/60 Гц.

Провода в кабеле питания имеет следующие цвета:

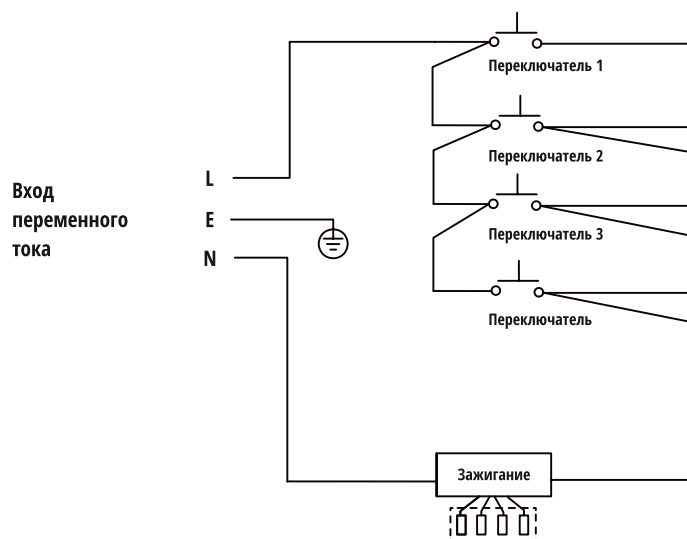
- Зеленый/желтый — заземление
- Синий — нейтральный
- Коричневый — фаза



Важно

Провод, который окрашен в зеленый и желтый цвет, должен быть подключен к клемме, обозначенной буквой E или символом заземления.

Электрическая схема



Если шнур питания поврежден, он должен быть заменен квалифицированным специалистом.

Эксплуатация



Внимание

- Не модифицируйте этот прибор.
- Прибор должен устанавливаться квалифицированным специалистом.
- Перед установкой убедитесь, что местные характеристики газоснабжения (тип газа и его давление) и технические требования прибора совместимы.
- Технические требования к газоснабжению этого прибора указаны на этикетке.
- Этот прибор не оснащен вытяжкой. Она должна быть установлена и подключена в соответствии с действующими правилами по установке. Особое внимание необходимо уделить соответствию требованиям относительно притока воздуха.
- Подключение к газоснабжению и электросети может быть осуществлено только после установки прибора на место постоянной эксплуатации.
- Прибор должен быть заземлен.
- Убедитесь, что газовая труба и электрический кабель установлены таким образом, что они не касаются каких-либо нагреваемых частей прибора.
- Газовый шланг не должен быть перегнут, а перекрывающий вентиль должен быть легко-доступен
- Убедитесь, что габариты прибора соответствуют выделенному под него месту на кухне.
- Панели, расположенные над рабочей поверхностью непосредственно рядом с прибором, должны быть изготовлены из негорючего материала. Если панели слоистые, используемый материал и клей должны быть жаростойкими, чтобы предотвратить быстрый износ.
- Включите прибор и зажгите каждую конфорку.
- Убедитесь, что пламя голубое без желтых вкраплений.

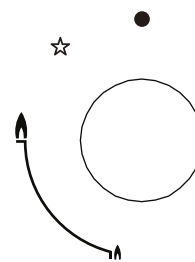
Перед началом использования

Если горелки горят неправильно, проверьте следующее:

- Крышка горелки установлена правильно
- Рассекатели пламени установлены правильно
- Горелка вертикально совмещена со штуцером инжектора
- Полные эксплуатационные испытания и испытания на возможные утечки должны проводиться слесарем сразу после установки.
- Гибкий шланг должен быть установлен таким образом, чтобы он не касался подвижных частей корпуса прибора и не был зажат или перекручен.
- Заводские краны необходимо смазать перед установкой.

Панель управления

- Точка — газ выключен
- 🔥 Большое пламя — максимальное горение
- 🔥 Маленькое пламя — минимальное горение



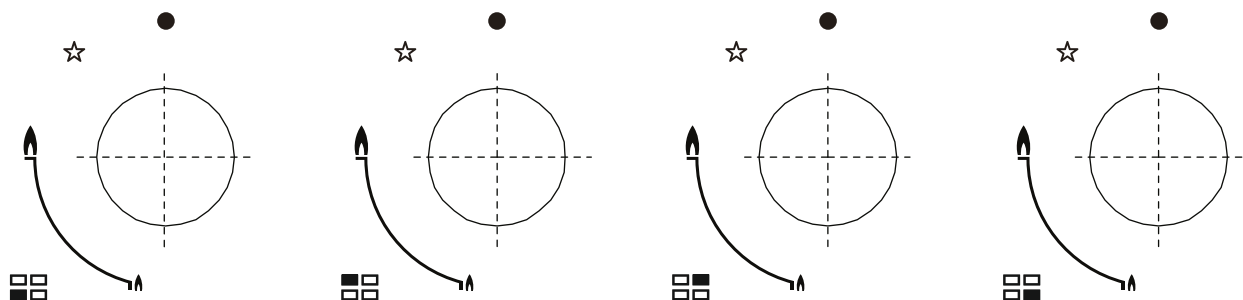
Данные символы отображены рядом с каждым регулятором:

1. Чтобы установить минимальный уровень пламени, поверните поворотный регулятор против часовой стрелки
2. Всегда настраивайте уровень пламени так, чтобы поворотный регулятор находился между максимальной и минимальной позицией.

Автоматический розжиг и система газ-контроль

На каждой горелке установлена система газ-контроль, которая автоматически прекращает подачу газа к горелке в случае, если пламя погасло.

Розжиг горелки



1. Поверните регулятор горелки против часовой стрелки в желаемое положение между минимальным и максимальным значением, нажмите на него и удерживайте для розжига.
2. Система газ-контроль реагирует на температуру, поэтому электроду необходимо время для нагрева. Обычно интервал времени от появления пламени, до разблокировки подачи газа составляет 3–6 секунд. Удерживайте регулятор нажатым в течение этого времени. Если после того, как вы отпустили регулятор пламя погасло, значит прошло недостаточно времени, повторите попытку, удерживая регулятор нажатым чуть дольше.
3. В случае длительного простоя или завоздушивания системы время розжига может быть увеличено до 15 секунд. Если в течение этого времени пламя не появилось, выждите не менее одной минуты перед следующей попыткой.
4. Поворачивайте регулятор, пока пламя не достигнет необходимого вам уровня.
5. В случае сбоя системы автоматического зажигания или при отсутствии электроснабжения вы можете воспользоваться спичкой. Система газ-контроль продолжит работать, поскольку она не зависит от электричества.

Безопасность и энергосбережение

Подбирайте диаметр посуды для готовки соразмерно диаметру конфорки.

Конфорка	Размер посуды, см	
	Ø мин	Ø макс
Двух/трехконтурная	20	26
Большая	18	22
Средняя	18	20
Малая	12	18



Осторожно

Используйте только ту посуду, дно которой полностью перекрывает конфорку.

НЕЛЬЗЯ		МОЖНО	
	Не используйте посуду маленького диаметра на больших конфорках. Пламя не должно попадать на бока посуды	Используйте подходящую для конфорок посуду, чтобы избежать чрезмерных затрат газа и выцветания посуды	
	Избегайте готовить без крышки или с полуоткрытой крышкой – это повышает энергопотребление	Накрывайте посуду крышкой	
	Не используйте посуду с выпуклым или вогнутым дном	Используйте кастрюли и сковородки с толстым ровным дном	
	Не ставьте посуду на край конфорки – она может перевернуться	Ставьте посуду соответствующего размера ровно над конфоркой.	
	Не используйте посуду большого диаметра на конфорках возле ручек управления — пламя, распространяющееся по дну посуды в стороны, может повредить ручки.		
	Ни в коем случае не ставьте посуду на саму конфорку	Ставьте посуду на подставку	
	Ничего не кладите между посудой и подставками (напр., рассекатель, асбестовый мат), т.к. это может серьезно повредить панель		
	Не используйте чрезмерно тяжелую посуду и не ударяйте панель тяжелыми предметами	Обращайтесь с посудой осторожно, пока она на плите	



Осторожно

- Не рекомендуется использовать сотейники, сковородки или гриль одновременно на нескольких конфорках, т.к. чрезмерно высокая температура может повредить прибор.
- Не прикасайтесь к панели и подставкам в течение некоторого времени, после того, как вы выключили плиту.



Важно

После того, как жидкость в кастрюле закипела, рекомендуется уменьшить огонь.

Очистка и уход



Осторожно

- Очистку прибора следует проводить только после того, как он полностью остыл.
- Прибор должен быть отключен от электросети перед началом любого процесса очистки.
- Регулярно очищайте прибор, желательно после каждого использования.
- Абразивные чистящие средства или острые предметы могут повредить поверхность прибора. Очищайте его с помощью воды и моющего средства.

Можно использовать	Нельзя использовать
<ul style="list-style-type: none">• Мягкая ткань• Нейтральное моющее средство	<ul style="list-style-type: none">• Нейлоновая щетка• Подсолнечное масло• Абразивные средства• Металлическая щетка• Кислотное/щелочное моющее средство• Растворитель/бензин

Решетки и поворотные переключатели

1. Снимите решетки
2. Очистите решетку и поворотные переключатели теплой водой с моющим средством и мягкой тканью. Если решетка сильно загрязнена, следует замочить ее заранее.
3. После промывки хорошо смойте остатки моющего средства и протрите насухо чистой мягкой тканью.

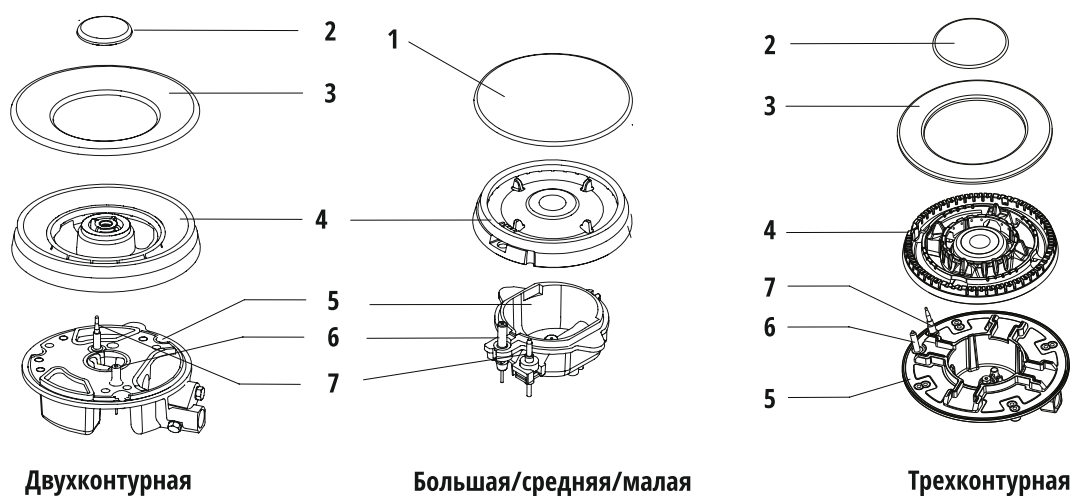
Рабочая поверхность

1. Регулярно протирайте рабочую поверхность влажной тряпкой с добавлением небольшого количества моющего средства.
2. Убедитесь, что на поверхности не осталось моющего средства и насухо протрите ее чистой мягкой тканью.
3. Как можно скорее удаляйте любые жидкости, пролитые на поверхность варочной панели, особенно уксус, лимонный сок, соль, томатный сок, чтобы избежать коррозии.
4. Со временем части из нержавеющей стали могут обесцветиться. Это происходит из-за высокой температуры. После каждого использования варочной панели очищайте поверхности из нержавеющей стали со специальным средством.

Конфорки

1. Снимите крышки горелок и рассекатели пламени.
2. Замочите их в горячей воде с добавлением небольшого количества моющего средства или жидкости для мытья посуды.
3. После очистки тщательно промойте и высушите их. Убедитесь, что отверстия для пламени чистые и сухие.
4. Фиксированные детали горелок протрите хорошо отжатой влажной тканью, а затем вытрите насухо.
5. Перед установкой деталей горелки обратно на рабочую поверхность убедитесь, что отверстия не забиты.

Сборка горелок



1. Разместите рассекатель пламени (4) на основание горелки (5) так, чтобы устройство розжига (6) и электрод газ-контроля (7) проходили через соответствующие отверстия рассекателя.
2. Расположите крышки горелок (1, 2, 3) на рассекатель пламени так, чтобы удерживающие выступы попали в соответствующие пазы.



Осторожно

После очистки соберите детали в правильном порядке.

- Не перепутайте верх и низ.
- Фиксаторы должны точно входить в соответствующие пазы.

Устранение неисправностей

Проблема	Возможная причина	Решение
Не зажигается	Нет искры	Проверьте подключение к сети питания
	Конфорка собрана неправильно	Правильно соберите конфорку
	Перекрыта подача газа	Полностью откройте подачу газа
Зажигается с трудом	Подача газа не полностью открыта	Полностью откройте подачу газа
	Конфорка собрана неправильно	Правильно соберите конфорку
	Свеча зажигания засорена	Удалите грязь сухой тряпкой
	На горелку попала влага	Тщательно протрите крышки конфорок
	Засорение отверстий в рассекателе пламени	Очистите рассекатель пламени
При зажигании или горении слышен шум	Конфорка собрана неправильно	Правильно соберите конфорку
Пламя гаснет	Засорение отверстий в рассекателе пламени	Прочистите рассекатель пламени
	Вода из кастрюли перелилась и потушила пламя	Выключите газ. Подождите 1 минуту и заново зажгите конфорку.
	Сильный сквозняк потушил пламя	Устраните сквозняк
Пламя желтого цвета	Конфорка собрана неправильно	Правильно соберите конфорку
	Используется не соответствующий вид газа.	Проверьте тип используемого газа.
Пламя нестабильное	Конфорка собрана неправильно	Правильно соберите конфорку
Запах газа в помещении	Утечка газа	Выключите прибор и перекройте вентиль подачи газа. Откройте окно, чтобы проветрить помещение. Обратитесь в наш сервисный центр, используя телефон за пределами помещения.

Описание прибора

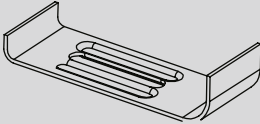
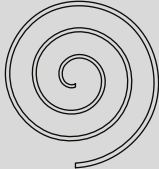
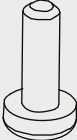

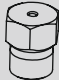
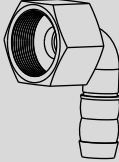
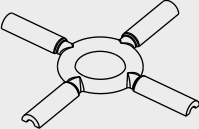

Технические характеристики

Варочная поверхность предназначена для подогрева и приготовления пищи. Устройство предназначено для бытовых нужд, не связанных с осуществлением предпринимательской деятельности.

Модель	GH 64552 BG	GH 64552 WG
Стойка для сковороды	Чугун	Чугун
Верхнее покрытие	Стекло	Стекло
Размер (Г×Ш×В)	600×520×97 мм	600×520×97 мм
Устройство зажигания	Автоматический электроподжиг	Автоматический электроподжиг
Подключение газа	Резьба G 1/2	Резьба G 1/2
Питание	220-240 В, 50/60 Гц, 0,6 Вт	220-240 В, 50/60 Гц, 0,6 Вт
Количество конфорок	4	4
Тип конфорок	Двухконтурная/Wок (1) Средняя (2) Малая (1)	Двухконтурная/Wок (1) Средняя (2) Малая (1)
Номинальная мощность	8,8 кВт	8,8 кВт

Категория	Тип газа	Расположение	Левая	Передняя	Задняя	Правая
		Горелка	Трехконтурная	Малая	Средняя	Средняя
I3+/I3BP(30)	G30 Бутан 29 мбар	Мощность, кВт	3,8	1,0	2,0	2,0
		Скорость потока, г/ч	277,4	73	146	146
		Диаметр форсунки, мм	0,99	0,5	0,7	0,7
I2ELS	G20 Метан 13 мбар	Мощность, кВт	3,8	1,0	2,0	2,0
		Диаметр форсунк, мм	1,68	0,85	1,15	1,15

Комплектация

	Кронштейн (4 шт)		Уплотнитель (4 шт)
	Болт (4 шт)		Руководство по эксплуатации (1 шт)
	Форсунка (4 шт)		Переходник газопровода (1 шт)
	Чугунная стойка (1 шт)		Чугунная стойка (1 шт)

Дополнительная информация

На прибор предоставляется 1 год гарантийного обслуживания. Срок службы: 5 лет со дня передачи товара потребителю, при использовании в строгом соответствии с настоящим руководством и применимыми техническими стандартами.

Специальные условия реализации не установлены.

При обнаружении неисправностей в работе прибора следует немедленно прекратить его использование, отключить от электросети и передать в ближайший авторизованный сервисный центр.

Информацию об авторизованных сервисных центрах вы можете узнать на web-сайте www.legan.pro в разделе «Установка и ремонт». Если в вашем городе отсутствует авторизованный сервисный центр, вам следует обратиться в магазин, где вы приобрели наш товар, и он организует ремонт или замену.

Настоящая информация является частью сопроводительной технической документации, прилагаемой к товару. Изготовитель постоянно работает над совершенствованием конструкции и технических характеристик выпускаемой продукции, в том числе над улучшением энергетической эффективности. По истечению срока службы прибора сервисный центр вправе отказать в поставке запчастей и ремонте техники.

Производитель оставляет за собой право вносить изменения в конструкцию, комплектацию и характеристики изделия без предварительного уведомления.

Утилизация изделия



Отслужившее изделие нужно сделать непригодным для использования. Для этого отсоедините его от электросети и обрежьте кабель, так как он может представлять опасность для играющих детей. Данный символ на изделии или его упаковке указывает, что оно не подлежит утилизации в качестве бытовых отходов. Изделие следует сдать в соответствующий пункт приема электронного и электрооборудования для последующей утилизации.

Утилизация упаковочных материалов



Упаковочные материалы подлежат вторичной переработке и содержат соответствующий знак. Тем не менее, отдельные части упаковки должны быть утилизированы согласно правилам местной администрации, касающимся ликвидации отходов.



ГАРАНТИЙНЫЕ УСЛОВИЯ

1. Гарантийный срок составляет 12 месяцев со дня передачи товара потребителю.
2. Срок службы товара – 5 лет.
3. Гарантийные обязательства не действуют, если неисправность явилась следствием нарушения инструкции по эксплуатации, механического воздействия, нарушения пломбировки (если такая предусмотрена), проникновения влаги, неквалифицированного вмешательства, ремонта в неавторизованных сервисных центрах, форс-мажорных обстоятельств.
4. После осуществления ремонта в случаях, указанных в п. 3, гарантийные обязательства прекращаются.

Наименование товара: _____

Серийный номер: _____

Дата изготовления: _____

Дата продажи: «___» _____ 20___ года

Подпись продавца
(Без печати недействительна)

МП

Произведено в Китае компанией «FOSHAN SHUNDE MIDEA WASHING APPLIANCES MFG CO., LTD».

Адрес: NO.20 GANGQIAN ROAD, BEIJIAO, SHUNDE DISTRICT, FOSHAN, GUANGDONG, PRC.

Сделано по заказу ООО «Леран»

Адрес: Россия, 454091, г. Челябинск, ул. Пушкина, д. 65, пом. 6

Информацию об авторизованных сервисных центрах вы можете узнать на web-сайте www.leran.pro
в разделе «Установка и ремонт»

Бесплатный телефон сервисной службы: 8-800-755-3-755

www.leran.pro