

# LERAN®

## Руководство по эксплуатации

### **Кухонная вытяжка**

электрическая бытовая

Модель:

ВН 6011 IX

ВН 6012 В

ВН 6011 В

ВН 6012 W

ВН 6011 W

Производитель оставляет за собой право вносить изменения в конструкцию, комплектацию и характеристики изделия без предварительного уведомления. Прибор предназначен только для бытового использования.



## **Оглавление**

---

Информация и рекомендации .....	4
Ознакомительная информация о вытяжке .....	6
Установка .....	7
Эксплуатация .....	10
Очистка .....	11
Технические характеристики .....	12
Дополнительная информация .....	13
Гарантийные условия .....	14

Уважаемый покупатель! Благодарим вас за выбор бытовой техники LERAN. Данное руководство пользователя содержит важную информацию по безопасности, а также инструкции по эксплуатации и обслуживанию устройства. Перед началом эксплуатации вытяжки прочитайте это руководство и сохраните его для дальнейшего использования. При передаче устройства третьему лицу необходимо так же передать и данное руководство.

Хотите узнать больше? Посетите наш сайт [www.leran.pro](http://www.leran.pro)  
Служба поддержки пользователей LERAN: 8-800-755-3-755

## Информация и рекомендации

---

При определенных обстоятельствах электроприбор может представлять собой источник опасности.

- В помещении, в котором кухонная вытяжка используется одновременно с техникой, работающей на газу или других видах топлива, должна быть обеспечена достаточная вентиляция.
- Не проверяйте состояние фильтров, пока вытяжка работает.
- Не прикасайтесь к лампочке в течение получаса после выключения прибора.
- Не используйте технику фламбирования непосредственно под нижней поверхностью вытяжки.
- Не включайте газ, если на варочной панели нет посуды для приготовления пищи, это может вызвать повреждение фильтров и стать источником опасности.
- Постоянно следите за процессом приготовления пищи во избежание перегрева масла, которое может стать источником возгорания.
- Перед выполнением какого-либо технического обслуживания выдерните электрическую вилку из розетки.
- В случае повреждения кабеля питания, во избежание опасности, он должен быть заменен производителем, его представителем по техническому обслуживанию или же специалистами с аналогичным уровнем квалификации.
- Розетка для подключения кухонной вытяжки должна быть расположена таким образом, чтобы пользователь мог легко дотянуться до нее после монтажа. Проследите за тем, чтобы напряжение в сети соответствовало напряжению, указанному на шильдике прибора.
- В случае, если очистка прибора не производится в соответствии с инструкциями, существует риск возгорания.
- Люди с ограниченными физическими, сенсорными или умственными способностями (включая детей) и лица, не имеющие достаточного опыта или знаний, НЕ ДОЛЖНЫ пользоваться данным устройством, если их действия не контролируются или если они предварительно не проинструктированы о правилах использования лицом, отвечающим за их безопасность.
- Данное устройство может использоваться детьми старше 8 лет и людьми с ограниченными сенсорными, физическими или умственными способностями только после проведения инструктажа по безопасному электроприбора, дающего им представление об опасности, сопряженной с его эксплуатацией. Первый опыт использования должен проходить под присмотром лица, отвечающего за их безопасность.

- Дети не должны играть с прибором.
- Очистка и техническое обслуживание прибора не должны выполняться детьми без присмотра.
- Если вытяжка находится на ремонте, производится ее техническое обслуживание или замена компонентов, выдерните вилку, обеспечив тем самым безопасность окружающих. Для защиты основного корпуса от коррозии в результате длительного накопления грязи, раз в два месяца кухонная вытяжка должна очищаться при помощи горячей воды и моющего средства, не приводящего к коррозии.
- Не кладите ничего на вытяжку во избежание падения в процессе эксплуатации.
- Воздух не должен отводиться в воздуховод, предназначенный для паров и дыма, отходящих от приборов, работающих на газу или других видах топлива (это не касается приборов, которые выпускают воздух обратно в помещение).
- Правила, касающиеся отвода воздуха, должны строго выполняться.
- Если вытяжка и другие приборы, работающие от источников энергии, отличных от электричества, включены и работают одновременно, отрицательное давление в помещении не должно превышать 4 Па (4 x 10<sup>-5</sup> бар).
- Инструкции по порядку и частоте очистки представлены в разделе «Установка».
- Инструкции по способу крепления и по порядку закрепления прибора на опоре представлены в разделе «Инструкции по очистке».
- Инструкции по замене лампы представлены в разделе «Замена лампы».
- Несоблюдение перечисленных инструкций при установке винтов или крепежных приспособлений может привести к возникновению опасностей поражения электрическим током.
- Прибор способен обеспечить отвод паров не более, чем от четырех работающих элементов варочной панели.

**! Внимание! При использовании приспособлений для приготовления пищи наружные элементы вытяжки могут нагреваться.**

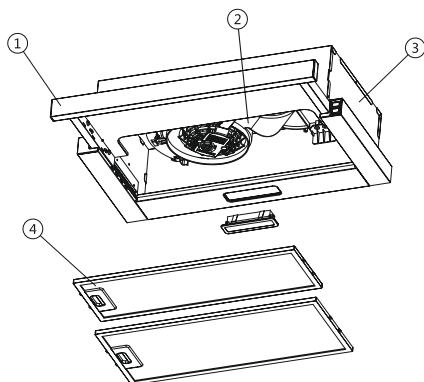
**! Храните настоящую инструкцию в надежном месте для дальнейшего использования. Внимательно прочтите ее: она содержит важную информацию, касающуюся безопасной эксплуатации, монтажа и технического обслуживания прибора.**

Хранение и транспортировка:

- Перед хранением убедитесь, что прибор отключен от сети.
- Рекомендуется хранить прибор в сухом прохладном, недоступном для детей месте.
- Транспортировка должна осуществляться в условиях, исключающих повреждение.
- После хранения кухонной вытяжки в холодном помещении или после перевозки в зимних условиях перед включением в сеть необходимо выдержать ее при комнатной температуре (+18...+20°C) не менее 2 часов.

## Ознакомительная информация о вытяжке

Прочтите следующие далее инструкции, прежде чем приступать к эксплуатации вытяжки.



1. Выдвижная часть вытяжки в сборе.
2. Воздуховод в сборе.
3. Основной корпус.
4. Фильтр в сборе.

### Используемые лампы освещения

Тип	Макс. мощность	Напряжение	Схема	ILCOS D код
Светодиодная лампа	1,5 Вт	220-240 В	 33,2×120 мм	DBS-1.5-H-33.2/120

Кроме того, вместе с прибором поставляются:

- Обратный клапан.
- Пакет установочных винтов.
- Руководство по эксплуатации.

## Установка

Убедитесь, что прибор обесточен, прежде чем приступать к его установке. Вилка должна быть расположена таким образом, чтобы ее можно было легко вынимать и вставлять в розетку.

Для установки вытяжки вам потребуется два помощника. Кроме того, вам понадобятся следующие инструменты и материалы:

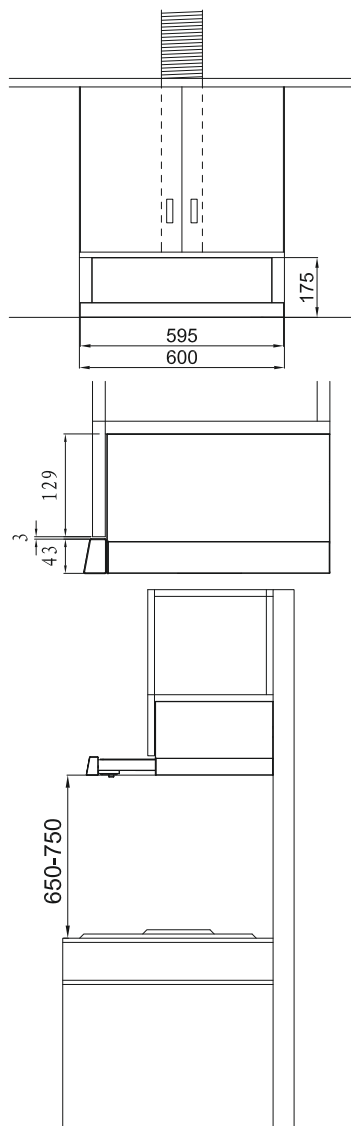
- дрель, плоская отвертка, крестовая отвертка (или аккумуляторная дрель и крестовое сверло);
- ножницы для резки жести;
- рулетка;
- ножовка (или механический лобзик);
- изолента;
- клейкая лента.

### Порядок установки

1. Достаньте вытяжку из коробки.
2. Переверните вытяжку и положите ее на стол, покрытый картоном или бумагой, чтобы не поцарапать ни стол, ни вытяжку.
3. Установочный радиус вытяжки — не более 0,6 м.
4. Рекомендуется, чтобы после установки нижняя поверхность вытяжки была расположена на расстоянии не менее 650 мм и не более 750 мм от нагревательных элементов и горелок варочной панели.



Работы по установке и подключению электропроводки должны выполняться квалифицированным работником (работниками) в соответствии с применимыми нормами и стандартами, включая требования по огнестойкости.

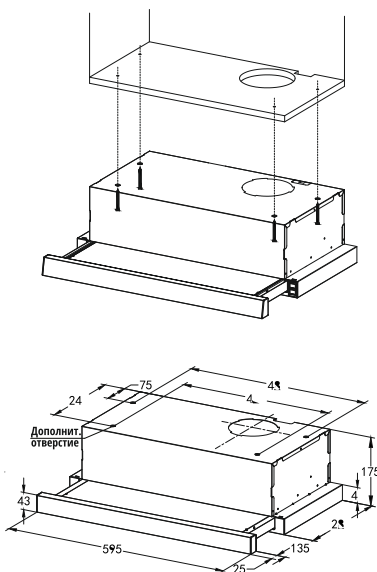


## Метод 1

1. Согласно рисунку, убедитесь в правильном расположении вытяжки в шкафу. Деревянные планки должны быть на одном уровне с 4 пазами на верхней поверхности вытяжки. Вкрутите в шкаф 4 винта (входящих в комплект поставки) в соответствии с положением 4 пазов на верхней поверхности вытяжки. Степень завинчивания должна позволять последующий демонтаж.

2. Повесьте вытяжку таким образом, чтобы 4 винта попали в пазы, при этом каждый винт должен проскочить в узкую часть паза. Винты должны быть плотно затянуты, убедитесь в том, что вытяжка надежно закреплена в шкафу.

3. В случае если вытяжка смещается относительно своей оси, вкрутите винты в дополнительные отверстия, обеспечив безопасную эксплуатацию прибора.



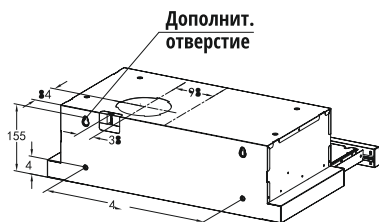
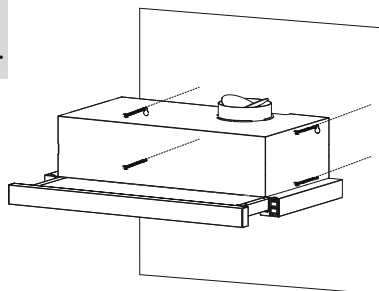
При сверлении отверстий в стене или потолке постарайтесь не повредить электропроводку или другие скрытые коммуникационные линии.

## Метод 2

Если кухонный шкаф не оборудован установочной панелью для монтирования вытяжки, тогда, следуя рисунку, установите вытяжку непосредственно на стену. Вкрутите в стену 2 винта (входящих в комплект поставки) в соответствии с положением 2 пазов на задней поверхности вытяжки. Степень завинчивания должна позволять последующий демонтаж.

Кроме того, в случае, если вытяжка смещается относительно своей оси, вкрутите винты в дополнительные отверстия, обеспечив безопасную эксплуатацию прибора.

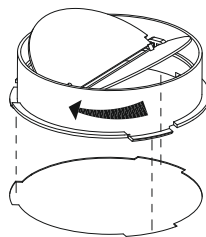
Установка вытяжек в комбинированные шкафы производится с использованием предыдущего метода.



Вытяжка не должна устанавливаться и подсоединяться к воздуховодам, к которым подсоединены другие приборы, работающие на источниках энергии, отличных от электричества (печи на базе водонагревателей и пр.).

### Установка обратного клапана

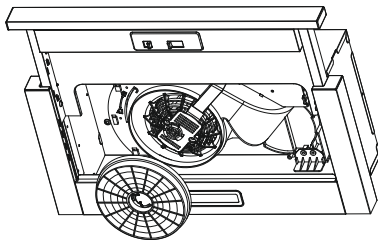
Возьмите обратный клапан в руки, приложите его к отверстию, а затем вкрутите его таким образом, чтобы три фланца дошли до упора и закрепили клапан. Установка завершена.



### Угольный фильтр

Для улавливания запахов может использоваться фильтр с активированным углем. Как правило, фильтр с активированным углем должен заменяться через каждые 3-6 месяцев в зависимости от частоты приготовления пищи. Процедура замены фильтра с активированным углем описана далее:

- Вытяните выдвижную часть вытяжки.
- Снимите металлический жироулавливающий фильтр. Нажмите на защелку и потяните его вниз.
- Извлеките угольный фильтр (если он установлен), повернув его против часовой стрелки.
- Приложите новый угольный фильтр к месту установки и поверните по часовой стрелке до упора.
- Верните на место жироулавливающий фильтр.



**При использовании фильтра с активированным углем сила втягивания воздуха снизится.**

## Эксплуатация

Перед началом эксплуатации убедитесь в безопасности использования прибора:

- проверьте вытяжку на наличие видимых дефектов;
- проверьте, все ли компоненты вытяжки надежно установлены.

### Режимы работы двигателя

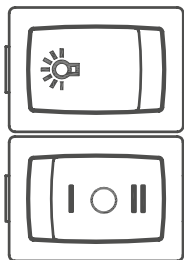
[○] = выкл.

[I] = низкая мощность.

[II] = высокая мощность.



Производительность вытяжки составляет 180-330 куб. метров в час и зависит от выбранной скорости работы и ее размещения в кухонном помещении.



### Подсветка

[ ] = выкл.

[☼] = вкл.

### Замена лампы

1. Выключите вытяжку и отключите её от сети электроснабжения, отсоединив от розетки или выключив предохранитель.
2. Снимите жирулавливающий фильтр.
3. Замените лампу LED 1.5 Вт.
4. Подключите питание, вставив вилку в розетку или подключив предохранитель.



Вентиляторы необходимо очищать как можно чаще. Не позволяйте жиру скапливаться на вентиляторах или фильтрах.

## Очистка

Убедитесь в том, что прибор обесточен, прежде чем приступить к его техническому обслуживанию или очистке.

1. Очистка поверхности вытяжки должна производиться как можно чаще. Для очистки используйте мыльный раствор или нейтральное моющее средство.
2. Не используйте щелочи или абразивные вещества для очистки.
3. Не используйте средства с высокой моющей эффективностью или составы для посудомоечных машин.
4. Жироулавливающий фильтр можно промывать с использованием мягкого мыльного раствора или нейтрального моющего средства. При нормальной частоте эксплуатации (от 1 до 2 часов ежедневно) жироулавливающий фильтр необходимо мыть каждые два месяца (при обильном накоплении жира фильтр будет сложно отмыть, и может потребоваться его замена).
5. Угольный фильтр не подлежит очистке. В зависимости от частоты и способа приготовления пищи предполагаемый срок службы угольного фильтра составляет от 1 до 6 месяцев. После этого потребуются его замена.

- ! При очистке вода не должна попадать на двигатель, контрольные переключатели и прочие электрические компоненты.

Рекомендуется производить очистку жироулавливающего фильтра раз в три месяца в соответствии со следующими инструкциями:

- Снимите жироулавливающий фильтр с вытяжки и поместите в горячий водный раствор нейтрального моющего средства на некоторое время.
- Проведите очистку с использованием мягкой ткани, губки или мягкой щетки
- Тщательно промойте фильтр теплой водой, а затем просушите его.
- После нескольких очисток цвет металлического фильтра может измениться. Это не должно стать причиной для претензий со стороны пользователя или основанием для замены металлического фильтра.



- ! В случае, если очистка прибора не производится в соответствии с инструкциями, существует риск возгорания.

## Технические характеристики

---

Кухонная вытяжка предназначена для удаления запахов с кухни. Устройство предназначено для бытовых нужд, не связанных с осуществлением предпринимательской деятельности.

Модель	ВН 6011 IX	ВН 6011 В	ВН 6011 W	ВН 6012 В	ВН 6012 W
Цвет	Серебристый	Черный	Белый	Черный	Белый
Напряжение	220-240 В ~	220-240 В ~	220-240 В ~	220-240 В ~	220-240 В ~
Частота	50 Гц	50 Гц	50 Гц	50 Гц	50 Гц
Мощность	126,5 Вт	126,5 Вт	126,5 Вт	126,5 Вт	126,5 Вт
Лампы	1,5 Вт × 1	1,5 Вт × 1	1,5 Вт × 1	1,5 Вт × 1	1,5 Вт × 1

## Дополнительная информация

---

На прибор предоставляется 1 год гарантийного обслуживания. Срок службы: 5 лет со дня передачи товара потребителю, при использовании в строгом соответствии с настоящим руководством и применимыми техническими стандартами.

---

Специальные условия реализации не установлены.

---

При обнаружении неисправностей в работе прибора следует немедленно прекратить его использование, отключить от электросети и передать в ближайший авторизованный сервисный центр.

---

Информацию об авторизованных сервисных центрах вы можете узнать на веб-сайте [www.leran.pro](http://www.leran.pro) в разделе «Установка и ремонт». Если в вашем городе отсутствует авторизованный сервисный центр, вам следует обратиться в магазин, где вы приобрели наш товар, и он организует ремонт или замену.

---

Настоящая информация является частью сопроводительной технической документации, прилагаемой к товару. Изготовитель постоянно работает над совершенствованием конструкции и технических характеристик выпускаемой продукции, в том числе над улучшением энергетической эффективности. По истечению срока службы прибора сервисный центр вправе отказать в поставке запчастей и ремонте техники.

---

Производитель оставляет за собой право вносить изменения в конструкцию, комплектацию и характеристики изделия без предварительного уведомления.

---

### Утилизация изделия

Отслужившее изделие нужно сделать непригодным для использования. Для этого отсоедините его от электросети и обрежьте кабель, так как он может представлять опасность для играющих детей.



Данный символ на изделии или его упаковке указывает, что оно не подлежит утилизации в качестве бытовых отходов. Изделие следует сдать в соответствующий пункт приема электронного и электрооборудования для последующей утилизации.

### Утилизация упаковочных материалов



Упаковочные материалы подлежат вторичной переработке и содержат соответствующий знак. Тем не менее, отдельные части упаковки должны быть утилизированы согласно правилам местной администрации, касающимся ликвидации отходов.

# ГАРАНТИЙНЫЕ УСЛОВИЯ

1. Гарантийный срок составляет 12 месяцев со дня передачи товара потребителю.
2. Срок службы товара – 5 лет.
3. Гарантийные обязательства не действуют, если неисправность явилась следствием нарушения инструкции по эксплуатации, механического воздействия, нарушения пломбировки (если такая предусмотрена), проникновения влаги, неквалифицированного вмешательства, ремонта в неавторизованных сервисных центрах, форс-мажорных обстоятельств.
4. После осуществления ремонта в случаях, указанных в п. 3, гарантийные обязательства прекращаются.

Наименование товара: \_\_\_\_\_

Серийный номер: \_\_\_\_\_

Дата изготовления: \_\_\_\_\_

Дата продажи: «\_\_\_» \_\_\_\_\_ 20\_\_\_ года

\_\_\_\_\_  
Подпись продавца  
(Без печати действительна)

\_\_\_\_\_  
МП

Произведено в Китае компанией FOSHAN SHUNDE MIDEA WASHING APPLIANCES MFG CO., LTD.  
Адрес: NO.20 GANGQIAN ROAD, BEJIAO, SHUNDE DISTRICT, FOSHAN, GUANGDONG, PRC.  
Сделано по заказу ООО «Леран».

Адрес: Россия, 454091, г. Челябинск, ул. Пушкина, д. 65, пом. 6.

Информацию об авторизованных сервисных центрах вы можете узнать на web-сайте [www.leran.pro](http://www.leran.pro) в разделе «Установка и ремонт».

**Бесплатный телефон сервисной службы: 8-800-755-3-755**



[www.leran.pro](http://www.leran.pro)