

**РУКОВОДСТВО
ПО ЭКСПЛУАТАЦИИ**

**BB-CD101
CD МАГНИТОЛА**

SUPRA

Just SUPER!



РУКОВОДСТВО ПО ЭКСПЛУАТАЦИИ

СОДЕРЖАНИЕ

Правила эксплуатации и техники безопасности.....	3
Питание магнитолы	5
Расположение элементов управления.....	6
Управление радиоприемником.....	7
Управление воспроизведением CD/MP3	7
Чистка и уход	8
Возможные неполадки и способы их устранения.....	9
Технические характеристики.....	10

Благодарим Вас за приобретение магнитолы SUPRA. Перед началом эксплуатации CD магнитолы просим Вас внимательно прочитать все руководство, особенно обращая внимание на раздел Правила эксплуатации и техники безопасности, а затем сохранить руководство для использования в дальнейшем.

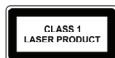
ПРАВИЛА ЭКСПЛУАТАЦИИ И ТЕХНИКИ БЕЗОПАСНОСТИ

ПРЕДУПРЕЖДЕНИЕ



Этот знак означает, что прибор находится под высоким напряжением и возможно поражение электрическим током. Для обеспечения вашей безопасности запрещается снимать заднюю крышку прибора.

Не разбирайте устройство, так как это может привести к поражению электрическим током.



Данный прибор оснащен лазерным устройством класса 1.

Несоблюдение перечисленных требований по эксплуатации прибора и самостоятельный ремонт прибора могут привести к его поломке и возможным травмам!

Размещайте кабели так, чтобы они не подвергались механическим воздействиям, не допускайте зажим кабелей какими-либо предметами.

Вилка питания прибора должна быть легко доступна для включения/выключения.

Для полного отключения прибора выньте штекер кабеля питания из розетки.

БЕЗОПАСНОЕ РАЗМЕЩЕНИЕ

Прибор предназначен исключительно для использования в быту и должен быть использован только по назначению.

Извлеките прибор из упаковки и убедитесь в его целостности и отсутствии повреждений. Уберите упаковочные материалы (пластиковые пакеты и скрепки) подальше от детей.

Перед включением прибора в сеть электропитания убедитесь, что напряжение и частота электросети соответствует указанным на корпусе изделия. Подключайте прибор только к источнику переменного тока.

Не используйте прибор в условиях с повышенной влажностью или рядом с водой.

Запрещается погружать прибор в воду или другие

жидкости, а также разбрызгивать на него воду или другие жидкости, это может привести к поражению электрическим током. Если это произошло, не драгивайтесь до прибора, немедленно отключите его от электросети и обратитесь в сервисный центр для проверки.

Не размещайте на устройстве посторонние предметы.

Не устанавливайте на приборе источники открытого огня, такие как, горящие свечи.

Не оставляйте устройство под воздействием прямых солнечных лучей.

Не размещайте устройство под воздействием электромагнитного излучения, рядом с источниками тепла и в местах скопления пыли.

Прибор следует устанавливать на ровной и устойчивой поверхности.

Максимальная рабочая температура устройства 35°C.

Если прибор не используется, следует отключить его от электросети.

Следите, чтобы шнур питания не соприкасался с горячими или острыми предметами.

Запрещается растягивать, сгибать и скручивать шнур питания.

Запрещается использовать прибор, если шнур питания поврежден. Для его ремонта или замены следует обратиться в авторизованный сервисный центр.

При отключении прибора от электросети не тяните за шнур или сам прибор, держитесь за вилку.

Запрещается заменять или наращивать шнур питания.

После использования никогда не обматывайте провод электропитания вокруг прибора, так как со временем это может привести к излому провода. На время хранения прибора складывайте провод питания аккуратно. Убедитесь, что установка устройства была произведена в соответствии с инструкциями и иллюстрациями, предложенными в данном руководстве.

Производитель не несет ответственности за какие-либо повреждения, возникшие вследствие неправильного использования прибора или несоблюдения мер предосторожности и безопасности.

Несоблюдение перечисленных требований по эксплуатации и хранению лишает вас гарантийного обслуживания.

РУКОВОДСТВО ПО ЭКСПЛУАТАЦИИ

УХОД ЗА ИЗДЕЛИЕМ

Перед чисткой магнитолы отключите штекер кабеля питания из розетки.

Нельзя чистить магнитолу жидкими или аэрозольными чистящими средствами.

Для очистки используйте чистую мягкую слегка влажную ткань.

ВЕНТИЛЯЦИЯ

Чтобы гарантировать достаточную вентиляцию и нормальную работу устройства, никогда не накрывайте его тканью или другим материалом, так как недостаточная вентиляция может вызвать перегрев и/или сокращение срока службы магнитолы.

Не позволяйте детям помещать посторонние предметы в вентиляционные и другие отверстия.

ОБСЛУЖИВАНИЕ

В CD магнитоле нет частей, которые должен обслуживать пользователь.

По вопросам технического обслуживания и ремонта обращайтесь только в специализированные сервисные центры.

Правильно выполняйте замену элемента питания. При замене элемента питания всегда соблюдайте полярность.

Проконсультируйтесь с продавцом, если у вас возникнут вопросы относительно установки, использования или безопасности данного устройства.

ПРЕДУПРЕЖДЕНИЕ

При перемещении устройства из холодного места в теплое внутри него может образоваться конденсат, который при включении может привести к сбоям в работе. Поэтому, перед эксплуатацией устройства в новых температурных условиях, для выравнивания температуры, необходимо выдержать прибор в выключенном состоянии в течении 40 минут, и в этот период не включать штекер кабеля питания устройства в розетку.

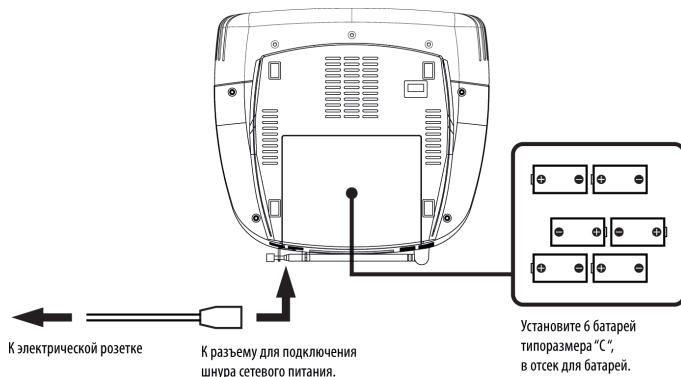
Никогда не старайтесь самостоятельно ремонтировать устройство. В случае возникновения неисправности выключите устройство и обратитесь в специализированный сервисный центр.

Устройство состоит из множества прецизионных электронных деталей, разборка или какая-либо модификация которых может вызвать повреждение устройства.

ВНИМАНИЕ:

Несоблюдение требований эксплуатации и хранения может привести к преждевременному выходу магнитолы из строя или к поражению вас электрическим током.

ПИТАНИЕ МАГНИТОЛЫ



Прибор может питаться от электросети или от батарей питания.

1. ПИТАНИЕ ОТ ЭЛЕКТРОСЕТИ

Убедитесь, что напряжение электросети соответствует напряжению, указанному на маркировке в нижней части корпуса прибора.

Подключите гнездо сетевого шнура к разъему на задней стенке магнитолы: а вилку для сетевого питания к розетке электросети.

Питание будет автоматически подаваться от электросети, даже при наличии установленных в аппарат батарей.

2. ПИТАНИЕ ОТ БАТАРЕЙ

Отсек для батарей располагается в задней части корпуса.

Откройте крышку отсека для батарей.

Установите 6 батарей типоразмера "С (R14, LR14, UM 2)" в отсек для батарей, соблюдая полярность (соответствующие обозначения имеются внутри отсека для батарей).

Закройте крышку отсека для батарей.

ПРИМЕЧАНИЕ:

Чтобы магнитола начала работать от батарей, необходимо отсоединить от нее шнур сетевого питания.

МЕРЫ БЕЗОПАСНОСТИ ПРИ ИСПОЛЬЗОВАНИИ БАТАРЕЙ

Неправильное использование батарей питания может привести к утечке химикатов. Выполняйте нижеследующие инструкции.

Устанавливайте батареи только рекомендованного типа и размера.

Устанавливайте батареи в строгом соответствии с полярностью (+) и (-).

Различные батареи питания имеют различные характеристики. Не используйте вместе элементы питания разных типов.

Не используйте вместе старые и новые батареи. Одновременное использование старых и новых батарей снижает срок службы новой батареи или ведет к утечкам электролита из старой батареи.

Выньте батареи сразу же, как только они разрядились. Химикаты, вытекшие из батарей, вызывают коррозию. Если обнаружены следы утечки химикатов, удалите их сухой тканью.

Выньте батареи питания из устройства, если оно не используется в течение длительного времени.

УТИЛИЗАЦИЯ БАТАРЕЙ

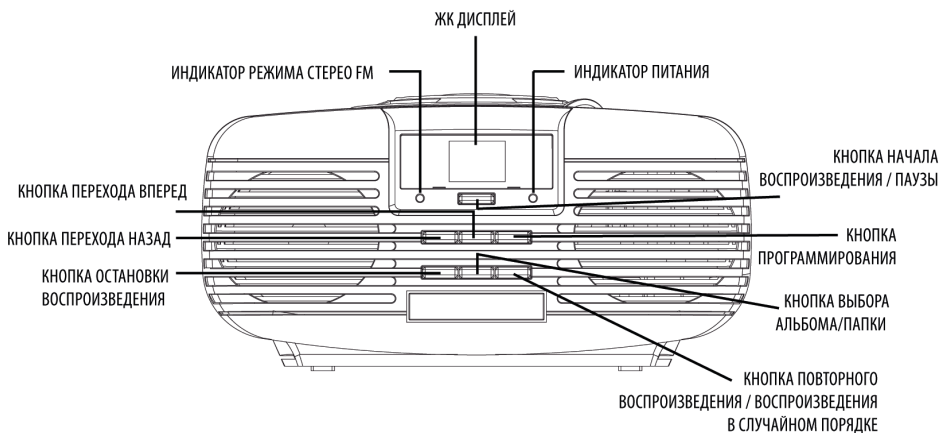
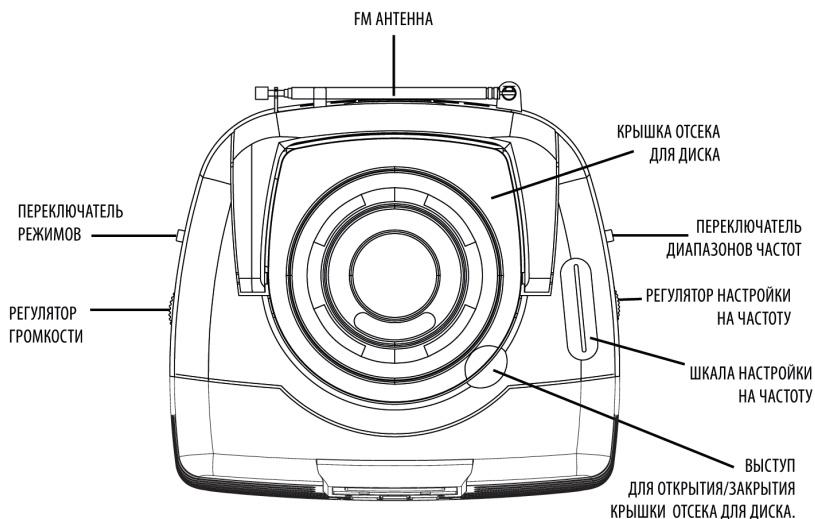
Утилизируя батареи и элементы питания, убедитесь, что это сделано безопасным способом.

Никогда не бросайте батареи и элементы питания в огонь и не выбрасывайте их вместе с другими бытовыми отходами.

Узнайте в местных органах власти, как следует правильно утилизировать батареи и элементы питания.

РУКОВОДСТВО ПО ЭКСПЛУАТАЦИИ

РАСПОЛОЖЕНИЕ ЭЛЕМЕНТОВ УПРАВЛЕНИЯ



УПРАВЛЕНИЕ РАДИОПРИЕМНИКОМ

ОСНОВНЫЕ ОПЕРАЦИИ

1. Переведите переключатель режимов в положение RADIO.
2. Переключателем диапазонов частот установите нужный вам диапазон частот.
3. Используя ручку настройки на частоту, произведите настройку на нужную радиостанцию.
4. Регулятором громкости установите необходимый уровень громкости.

ПРИЕМ РАДИОСТАНЦИЙ В РЕЖИМЕ FM / СТЕРЕО FM

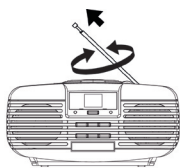
- Переведите переключатель диапазонов в положение FM, чтобы прием радиостанций осуществлялся в режиме МОНО.

- Переведите переключатель диапазонов в положение FM ST, чтобы прием радиостанций осуществлялся в режиме СТЕРЕО. При этом загорится индикатор стерео FM.

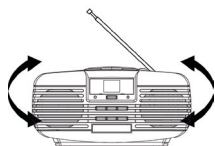
ПРИМЕЧАНИЕ:

Для лучшего приема радиостанций со слабым уровнем сигнала рекомендуется использовать режим МОНО.

ИСПОЛЬЗОВАНИЕ АНТЕННЫ



Для приема радиостанций диапазона FM устройство оснащено телескопической антенной. Выдвиньте телескопическую антенну и отрегулируйте ее длину и угол для оптимального приема.



Для приема радиостанций диапазона AM устройство оснащено встроенной магнитной антенной. Для оптимального приема требуется поворачивать по горизонтали корпус самого аппарата

УПРАВЛЕНИЕ ВОСПРОИЗВЕДЕНИЕМ CD/MP3

ОСНОВНЫЕ КНОПКИ УПРАВЛЕНИЯ

PLAY/PAUSE ►|| – Нажмите эту кнопку, чтобы начать воспроизведения диска CD или MP3. Нажмите ее еще раз, чтобы приостановить воспроизведение диска CD или MP3. Нажмите кнопку еще раз, чтобы возобновить воспроизведение диска.

SKIP+ ►► / SKIP- ◀◀ – Кратко нажмите кнопку ►►/◀◀, чтобы перейти на одну дорожку вперед/назад. Нажмите и удерживайте кнопку ►►/◀◀, чтобы воспроизвести звуковую дорожку в ускоренном режиме. Когда вы дойдете до нужного момента звуковой дорожки, отпустите кнопку.

STOP ■ – Нажмите эту кнопку, для полной остановки воспроизведения с диска.

ОСНОВНЫЕ ОПЕРАЦИИ

1. Переведите переключатель режимов в положение CD/MP3.
2. Откройте отсек для диска и загрузите диск CD или MP3 в отсек для диска рабочей поверхностью вниз.
3. Закройте отсек для диска.
4. Магнитола начнет чтение диска с индикацией на дисплее количества звуковых дорожек на диске (для диска CD) или надписи «MP3» (для диска MP3).
5. Нажмите кнопку ►||, чтобы начать воспроизведение диска.
6. Регулятором громкости установите нужный уровень громкости.
7. Если вам нужно приостановить воспроизведение, нажмите кнопку ►|| еще раз.
8. Если вы хотите завершить воспроизведение, нажмите кнопку ■.

ПРИМЕЧАНИЕ:

Воспроизведение диска также останавливается если:

- вы открыли отсек для диска;
- вы выбрали режим RADIO;
- диск был воспроизведен до конца.

РУКОВОДСТВО ПО ЭКСПЛУАТАЦИИ

ПРОГРАММИРОВАНИЕ ВОСПРОИЗВЕДЕНИЯ

Вы можете запрограммировать до 20 звуковых дорожек в любой последовательности воспроизведения.

Перед тем, как перейти к программированию, нажмите кнопку ■.

1. Нажмите кнопку **PROGRAM**, и на дисплее появится надпись «P01», которая будет мигать.
2. С помощью кнопок ►/◄ выберите нужную звуковую дорожку. (Вы также можете выбрать целый альбом, нажимая кнопку **ALBUM**.)
3. Нажмите кнопку **PROGRAM** еще раз, чтобы подтвердить выбор звуковой дорожки. Тогда она будет сохранена в памяти магнитолы.
4. Повторите шаги 2 и 3, чтобы добавить другие дорожки в память магнитолы.
5. После того, как вы запрограммируете все нужные вам звуковые дорожки, нажмите кнопку ►| чтобы начать воспроизведение диска в запрограммированной последовательности.
6. Дважды нажмите кнопку ■, чтобы отменить воспроизведение в запрограммированной последовательности.

ДОПОЛНИТЕЛЬНЫЕ ФУНКЦИИ

Очередное последовательное нажатие кнопки **MODE** активирует функции повтора в следующем порядке.

Повтор звуковой дорожки «REP» -> **Повтор альбома «REP ALBUM»** (только для дисков **MP3**) -> **Повтор диска «REP ALL»** -> **Воспроизведение в случайном порядке «RAND»** -> **Обычное воспроизведение.**

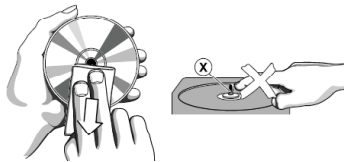
ЧИСТКА И УХОД



Чистите корпус магнитолы мягкой сухой тканью. Для чистки запрещается использовать чистящие средства, содержащие спирт, аммиак, бензин, а также абразивные средства, т.к. они могут повредить поверхность корпуса.

Механические части корпуса имеют самосмазывающиеся подшипники и не нуждаются в дополнительной смазке.

ЧИСТКА И УХОД ЗА СЧИТЫВАЮЩИМ УСТРОЙСТВОМ



Запрещается прикасаться к линзе магнитолы.

Высокая влажность и резкие перепады температуры могут привести к образованию конденсата на линзе внутри устройства. При этом воспроизведение дисков становится невозможным. В случае образования конденсата следует переместить устройство в сухое место и оставить в выключенном состоянии пока влага не испариться (до нескольких часов).

Следует содержать отсек для диска в чистоте и регулярно протирать устройство от пыли мягкой тканью без ворса.

ЗАМЕЧАНИЯ ПО РАБОТЕ С ДИСКАМИ



Данное устройство воспроизводит диски с цифровым аудио сигналом, на таких дисках имеется следующее обозначение:

Не прикасайтесь к рабочей поверхности диска, держитесь за края.

Отпечатки пальцев, пыль, грязь и царапины на диске могут понизить качество звука. Всегда бережно обращайтесь с дисками и убеждайтесь в их чистоте, перед тем как загрузить в устройство.

Для очистки диска протрите его мягкой сухой тканью без ворса по направлению от центра к краям.

Не используйте для очистки дисков растворители, такие как бензин, и другие доступные в продаже чистящие средства, а также антистатические аэрозоли, т.к. эти средства могут повредить ваши диски.

Не пишите на дисках и не приклеивайте на них наклейки.

Не оставляйте диски рядом с источниками тепла, под прямыми солнечными лучами или в местах с повышенной влажностью.

Если не используете диски, храните их в пластиковых кейсах.

Не складывайте диски без кейсов в стопку и не ставьте их под углом, т.к. это может привести к деформации дисков.

УСТРАНЕНИЕ НЕИСПРАВНОСТЕЙ

Если вы обнаружили проблему, то это не всегда означает неисправность. Перед тем как отдать магнитоле в ремонт, проверьте ее согласно следующим инструкциям. Никогда не пытайтесь самостоятельно ремонтировать оборудование, это приведет к отмене гарантии.

Неисправность	Причина	Способ устранения
Нет питания / нет звука	<ol style="list-style-type: none">1. Громкость установлена на минимальном уровне.2. Шнур питания плохо подсоединен.3. Сбой в электросети.4. Разрядились батареи или они неправильно установлены.	<ol style="list-style-type: none">1. Отрегулируйте громкость.2. Убедитесь в том, что шнур питания правильно подсоединен.3. Убедитесь, есть ли напряжение в вашей электросети.4. Проверьте соблюдение полярности при установке батарей. При необходимости, установите новые.
Не работает дисплей / устройство не реагирует на нажатия кнопок управления	Электростатический разряд	Выключите устройство и отсоедините ее от электросети. Подождите несколько секунд и включите снова.
Плохое качество приема радиостанции	<ol style="list-style-type: none">1. Слабый сигнал радиостанции.2. Неправильная настройка на частоту.	<ol style="list-style-type: none">1. Измените ориентацию антенны, чтобы улучшить качество приема в диапазоне FM. Измените ориентацию самого аппарата, чтобы улучшить качество приема в диапазоне AM.2. Скорректируйте настройку на частоту.
Слышны помехи	Вблизи от аппарата используется другое оборудование, создающее электромагнитные помехи.	Не используйте рядом с аппаратом мобильные телефоны, микроволновые печи и др. оборудование.
Диск не воспроизводится	<ol style="list-style-type: none">1. В устройство не загружен диск.2. Диск поцарапан или загрязнен.3. В устройстве образовался конденсат.4. Диск, загруженный в устройство, не содержит записей или не был финализирован	<ol style="list-style-type: none">1. Загрузите в устройство диск CD, MP3, CD-R.2. Загрузите новый диск. Почистите диск.3. Подождите, пока конденсат испарится.4. Используйте финализированные диски CD-R.
При воспроизведении пропускаются треки	<ol style="list-style-type: none">1. Устройство находится в режиме воспроизведения в запрограммированном порядке.2. Диск поврежден или загрязнен.	<ol style="list-style-type: none">1. Перейдите в обычный режим воспроизведения.2. Замените или почистите диск.



БЕЗОПАСНОЕ СНЯТИЕ С ЭКСПЛУАТАЦИИ

Вы можете помочь в защите окружающей среды. Пожалуйста, помните, что нужно соблюдать местные нормативные требования: сдавайте неработающие электроприборы в специальные центры утилизации.

РУКОВОДСТВО ПО ЭКСПЛУАТАЦИИ

ТЕХНИЧЕСКИЕ ХАРАКТЕРИСТИКИ

Напряжение питания	220 В 50 Гц
Потребляемая мощность8 Вт
Рабочая температура	от +5°C до +35°C
Габаритные размеры (Д x Ш x В)	227x236x118мм

РАДИОПРИЕМНИК

Диапазон частот УКВ/FM	64 -108МГц
Диапазон частот АМ	520-1620кГц

CD-ПРОИГРЫВАТЕЛЬ

Оптический считыватель.....	3-лучевой лазер
Диапазон воспроизводимых частот.....	10 Гц-16кГц

СЕКЦИЯ АУДИО

Мощность динамиков	2x1.5Вт
--------------------------	---------

ВНИМАНИЕ:

Производитель оставляет за собой право на внесение изменений в конструкцию, дизайн, комплектацию и технические характеристики прибора без предварительного уведомления.

ИНФОРМАЦИЯ О СЕРТИФИКАЦИИ

Товар сертифицирован в соответствии с законом «О защите прав потребителей».

Расчетный срок службы изделия: 5 лет

Гарантийный срок: 1 год

Производитель: «Супра Технолоджис, Лтд.»

Уинсам Хаус 16/Ф, Уиндхам стрит 73, Сентрал, Гонконг, Китай.

Импортер: ООО «Криптон Логистик»

Моск.обл., Ленинский район, п. Мосрентген,

Институтский проезд д.2

ЕДИНАЯ СПРАВОЧНАЯ СЛУЖБА:

тел. (495) 424-3701, e-mail: service@deltael.ru

Производитель оставляет за собой право на внесение изменений в список Сервисных Центров, полная информация находится на www.supra.ru

СПИСОК СЕРВИСНЫХ ЦЕНТРОВ

Город	Название СЦ	Обслуживаемые бренды	Телефон (приемка)	Адрес
Абакан	Экран	CAR-audio, Бытовая тех, Hi-Fi тех	(3002) 23-39-27	Пр-т Дружбы Народов, д. 29
Алматы	Технодом-Сервис	CAR-audio, Бытовая тех, Hi-Fi тех	(3272) 588-544	ул. Утеген Батыра 733Б*
Армавир	Гехносервис	CAR-audio, Бытовая тех, Hi-Fi тех	(83147) 307-40	ул. Кольцова д.4
Армавир	Форет	CAR-audio, Бытовая тех, Hi-Fi тех	(86137) 3-36-96	ул. Халтурина д.107
Астрахань	Тринитрон	CAR-audio	(8512) 35-19-09	ул. Моздокская, д. 25
Астрахань	Хайтек-Сервис	CAR-audio, Бытовая тех, Hi-Fi тех	(8512) 631-776, 632-066	ул. Н.Островского 148а оф.202
Барнаул	ООО "Дюид"	CAR-audio, Бытовая тех, Hi-Fi тех	(3852) 63-94-02	ул. Пролетарская, д. 113
Барнаул	Максимум	CAR-audio	(3852) 33-66-08	ул. Смирнова, д. 73А
Барнаул	Рембыттехника	CAR-audio, Бытовая тех, Hi-Fi тех	(3852) 77-23-23, 35-77-44	пр. Калининна, 24-А
г. Братск	Автотай	CAR-audio, Бытовая тех, Hi-Fi тех	(3953) 36-25-15, 42-05-05	Иркутская обл. п.Энергетик, ул. Наймушина, д.7
Брянск	Михайлов В.Н.	CAR-audio, Бытовая тех, Hi-Fi тех	(4832) 33-13-08	ул. Красноармейская д.170, м-н. "Электроника"
Брянск	Селена	CAR-audio, Бытовая тех, Hi-Fi тех	(4832) 72-17-42	пр-кт Стане-Димитрова, д. 28
Великий Новгород	"ООО ТКГ"	CAR-audio, Бытовая тех, Hi-Fi тех	(8162) 61-12-00	ул. Кочетова, дом 23-А
Владивосток	ВЛ-Сервис	CAR-audio, Бытовая тех, Hi-Fi тех. (не всео технику)	(4232) 459-443, 459-465	ул. Карбышева, д. 4
Владимир	Алькор	CAR-audio, Бытовая тех, Hi-Fi тех	(4922) 34-86-60	ул. Чайковского, д. 40 А
Волгоград	Армада-сервис	CAR-audio, Бытовая тех, Hi-Fi тех	(8442) 23-41-36, 23-05-94	г.Волгоград,пр-т Ленина,58, г.Волжский ул.87-я Гвардейская д.85а
Волгоград	Телерадиосервис	CAR-audio, Бытовая тех, Hi-Fi тех	(8442) 70-64-45	ул. Тарасцевская, 55-37/4
Воронеж	"BEST-Сервис"	CAR-audio, Бытовая тех, Hi-Fi тех	(4732) 62-27-89	Ленинский проспект 119а
Воронеж	ВЭЛ-Сервис	CAR-audio, Бытовая тех, Hi-Fi тех	(4732) 78-50-54	пр-т Труда, д. 39
Воронеж	ИП Клецова	CAR-audio, Бытовая тех, Hi-Fi тех	(4732) 266-327, 772-772	пер.Серафимовича, д.32а; ул. Кукулина, д.29
Дмитровград	"ЭлКом Сервис"	CAR-audio, Бытовая тех, Hi-Fi тех	(84235) 2-86-59	ул. Октябрьская, д. 63
Екатеринбург	Сонио	CAR-audio, Бытовая тех, Hi-Fi тех	(343) 269-19-48, 269-29-48	ул. Степана Разина, дом 109, офис 100.
Екатеринбург	Экран	CAR-audio, Бытовая тех, Hi-Fi тех	(343) 242-13-94	Красноуральская д. 25 (ТТЦ)
Екатеринбург	БИГ	Бытовая тех, Hi-Fi тех.	(343) 213-95-16	ул.Фроновых бригад, д.15, стр.9, ооб.1
Иваново	ТР-Сервис	CAR-audio, Бытовая тех, Hi-Fi тех	(4832) 30-06-05,41-09-61	ул.Пролетарская, д.44А.
Ижевск	ДС-Центр	CAR-audio, Бытовая тех, Hi-Fi тех	(3412) 43-16-62	ул.Карла Маркса, д.393
Ижевск	РИТ-Сервис	CAR-audio, Бытовая тех, Hi-Fi тех	(3412) 430-752, 44-44-98, 43-07-52	ул. Максима Горького, д. 162
Иркутск	Евросервис	CAR-audio, Бытовая тех, Hi-Fi тех	(3952) 51-15-24	ул. Лермонтова, д. 281
Йошкар-Ола	ИП Колесников А.Ю.	CAR-audio, Бытовая тех, Hi-Fi тех	(8362) 63-02-25	ул.Советская, д. 150 (вход со двора)
Казань	ООО "12 Вольт"	CAR-audio	(843) 277-40-04/20	ул. Островского, д. 86
Калининград	Вега	CAR-audio, Бытовая тех, Hi-Fi тех	(4012) 35-85-05	ул.Гагарина 41-45
Каменск-Уральский	Техноцентр-Сервис	CAR-audio, Бытовая тех, Hi-Fi тех	(3439) 34-74-39, 39-95-20	ул.Июетская, д.336
Кемерово	ООО "Балатон"	CAR-audio, Бытовая тех, Hi-Fi тех	(3842) 54-19-01	ул. Гагарина, д. 150
Киров	"ТВКОМ"	CAR-audio, Бытовая тех, Hi-Fi тех	(8332) 54-69-56	Октябрьский пр-кт, д. 116А
Киров	Экран-Сервис	CAR-audio, Бытовая тех, Hi-Fi тех	(8332) 54-21-56	ул. Некрасова д. 42
Короновск	ИП Юдаков Д.В.	CAR-audio, Бытовая тех, Hi-Fi тех	(86142) 443-59	ул.Пушкина д.2А
Кострома	АНТЭК	CAR-audio, Бытовая тех, Hi-Fi тех	(4942) 41-02-02	ул. Станкостроительная д.5 Б
Краснодар	И.П. Новокенцев	CAR-audio, Бытовая тех, Hi-Fi тех	(861) 224-93-48	Ростовское шоссе 22/4
Краснодар	ИП Ульянов В.А.	CAR-audio, Бытовая тех, Hi-Fi тех	(861) 234-40-73	ул.Сормовская д.12
Красноярск	КрасАлСервис	CAR-audio, Бытовая тех, Hi-Fi тех	(3912) 77-29-81, 78-25-07	пер.Светлогорский, д.2
Красноярск	Синатра	CAR-audio	(3912) 584-999	ул. Металлургов, д. 2в, строение 33
Курск	Первая Сервисная Компания	CAR-audio, Бытовая тех, Hi-Fi тех	(4712) 51-45-75	ул. Садовая, д. 5
Липецк	ООО "Фоллиум"	CAR-audio, Бытовая тех, Hi-Fi тех	(4742) 34-07-13	ул. Космонавтов, д.8
Махачкала	Центр Сервис	CAR-audio, Бытовая тех, Hi-Fi тех	(8722) 67-64-88	ул. Нурадилова 52
Махачкала	Техник ISE	CAR-audio, Бытовая тех, Hi-Fi тех	(8722) 647-133, 642-895	пр-т И.Шамиля, д. 20
Минск	Азарис	CAR-audio, Бытовая тех, Hi-Fi тех	+375-17-256-94-54	пр. Пушкина, 50
Москва	ДЕЛТА-Сервис	CAR-audio, Бытовая тех, Hi-Fi тех	(499) 739-39-90	Ул. Лобачевского 94
Мурманск	СЦ Электроника	CAR-audio, Бытовая тех, Hi-Fi тех	(8152) 53-57-75, 27-10-42, 79-25-40	Ледокольный пр., д. 5; ул. Радищева, 19
Набережные Челны	ТриО	CAR-audio, Бытовая тех, Hi-Fi тех	(8552) 59-23-58	ул.40 лет Победы д.67А, к-с 52/11А
Нижний Новгород	МХМ-Сервис	CAR-audio, Бытовая тех, Hi-Fi тех	(831) 412-14-72	ул. Бекетова д.8А
Нижний Новгород	Нижегородский СЦ	CAR-audio, Бытовая тех, Hi-Fi тех	(831) 436-75-04, 436-63-71	ул. Максима Горького, д. 250
Новомосковск	Ультра	CAR-audio, Бытовая тех, Hi-Fi тех	(48762) 6-95-20	ул. Садовского, д. 36

Новосибирск	РАШ	CAR-audio, Бытовая тех, Hi-Fi тех	(383) 201-05-31	Красный проспект, д. 56
Новосибирск	Сибирский Сервис	CAR-audio, Бытовая тех, Hi-Fi тех	(383) 355-55-60, 292-47-12	ул. Котовского, д. 10/1
Обнинск	Радиотехника	CAR-audio, Бытовая тех, Hi-Fi тех	(48439) 613-73 644-14 5-31-31 5-63-50	Обнинск,пл. Треугольная д.1 Калуга, ул. Николо-Козинская, д. 65
Омск	Домотехника-сервис	CAR-audio, Бытовая тех, Hi-Fi тех	(3812) 96-74-01 г.Ишим (34551) 7-46-31	ул. Лермонтова -194 ; г.Ишим, ул.Карасульская д.183
Оренбург	ООО "ТИКО-сервис"	CAR-audio, Бытовая тех, Hi-Fi тех	(3532) 77-67-64	ул. Комсомольская д.16
Оренбург	Эль-Сервис	CAR-audio, Бытовая тех, Hi-Fi тех	(3532) 99-48-87 сарый тел.332-688	460065 ул. Пролетарская, д. 208
Орёл	Феникс Электроникс	CAR-audio, Бытовая тех, Hi-Fi тех	(4862) 40-86-81, 40-86-82	ул. 8 Марта, д. 25
Орск	Аста-Сервис	CAR-audio, Бытовая тех, Hi-Fi тех	(3537) 213-666	ул. Краматорская, д. 50
Пенза	Телесервис	CAR-audio, Бытовая тех, Hi-Fi тех	(8412) 64-04-45, 49-24-25	ул. Мирская, д. 17
Пермь	РТВ-Сервис	CAR-audio, Бытовая тех, Hi-Fi тех	(342) 220-08-48	ул. Мира, д.55
Пермь	Интерсервис	CAR-audio, Бытовая тех, Hi-Fi тех	(342) 290-500, 290-512	ул. Карпинского, д. 27
Пятигорск	ИП Сериков	CAR-audio, Бытовая тех, Hi-Fi тех	(8793) 36-59-68	Ул. Февральская, д.60
Ростов-на-Дону	ООО "Поиск-Сервис"	CAR-audio, Бытовая тех, Hi-Fi тех	(863) 255-20-17/18/19	ул. 50 лет Ростсельмаша, д.1
Ростов-на-Дону	Теле Дон Сервис	CAR-audio, Бытовая тех, Hi-Fi тех	(863) 247-14-41	ул. Черепашкина, д. 228
Рязань	Техсервис	CAR-audio, Бытовая тех, Hi-Fi тех	(4912) 21-02-19	ул. Новая, д. 51-Г
Рязань	Турист	CAR-audio, Бытовая тех, Hi-Fi тех	(4912) 76-01-56, 75-27-07, 75-75-13, 92-14-44	ул. Чкалова, д. 38
Самара	Орбита-Сервис	CAR-audio, Бытовая тех, Hi-Fi тех	(846) 262-62-62	ул. Мориса Тореза, д. 137
Самара	Экспресс-Сервис	CAR-audio, Бытовая тех, Hi-Fi тех	(846) 228-72-18	ул. XXII Партсъезда, д. 52
Санкт-Петербург	ООО"Партия-Сервис-Балтик"	CAR-audio, Бытовая тех, Hi-Fi тех	(812) 374-21-16 (17)	ул. Варшавская, д. 51, кор. 1
Саратов	Сар-сервис	CAR-audio, Бытовая тех, Hi-Fi тех	(8452) 51-00-99	ул. Ульяновская д.7
Северодвинск	Сервисный центр	CAR-audio, Бытовая тех, Hi-Fi тех	(8184) 58-72-21 (81842) 784-62	Ул. Гагарина, д.12; ул. Дзержинского д.1
Ставрополь	ИП Плотииков	CAR-audio, Бытовая тех, Hi-Fi тех	(8652) 55-17-48	ул. Пирогова д.37 офис 11
Ставрополь	Техно-Сервис	CAR-audio	(8652) 39-55-30	пр-т Кулакова, д. 24
Сыктывкар	ТехСервис	CAR-audio, Бытовая тех, Hi-Fi тех	(8212) 29-12-20, 22-95-29	ул. Гаражная, 25
Таганрог	"ТРЦ-Вега"	CAR-audio, Бытовая тех, Hi-Fi тех	(8634) 65-10-58	ул. Дзержинского, д. 193
Тамбов	Вега	CAR-audio, Бытовая тех, Hi-Fi тех	(4752) 73-94-01	ул.Киквидзе, д. 69
Тверь	Электроникс	CAR-audio, Бытовая тех, Hi-Fi тех	(4822) 35-35-30	ул. Циммервальдская, д. 24
Тольятти	Жигули-Гарант	CAR-audio, Бытовая тех, Hi-Fi тех	(8482) 20-32-42	ул.Кулибина, д.6а, оф.15
Тольятти	Фокус	CAR-audio, Бытовая тех, Hi-Fi тех	(8482) 40-17-28, 33-86-17, 51-55-44	ул. Карла Маркса 53; ул Свердлова 13/16, ул. Дзержинского 68а.
Томск	Академия Сервис	CAR-audio, Бытовая тех, Hi-Fi тех	(3822) 49-15-80	пр-кт Академический, д. 1
Тула	ИП Крылов И.Ю.	CAR-audio, Бытовая тех, Hi-Fi тех	(4872) 355-399.	ул.Н.Руднева д.28
Тюмень	Пульсар	CAR-audio, Бытовая тех, Hi-Fi тех	(3452) 20-82-65; 28-08-56; 24-55-80	ул.Республики,д.169, ул. Первомайская, д.6
Улан-Удэ	Славия-Тех	CAR-audio, Бытовая тех, Hi-Fi тех	(3012) 41-50-43; 23-54-42	нов адрес 670045пр-т Автомобилистов, 5
Ульяновск	ИП Карлова Т.П.	CAR-audio	(8422) 74-20-20	пр-кт Создателей, д. 35. "Автотеатр"
Ульяновск	Мастер Про	CAR-audio, Бытовая тех, Hi-Fi тех	(8422) 45-59-49	ул. Автозаводская д. 36
Уфа	БашТелеРадиоСервис	CAR-audio, Бытовая тех, Hi-Fi тех	(347) 252-46-97, 252-13-57	пр. Салавата Юлаева, 69; пр. Октября, 25; ул. Гафури, 4;
Хабаровск	Контур	CAR-audio, Бытовая тех, Hi-Fi тех	(4212) 457-010 (011)	ул. Ким Ю Чена, д. 43
Челябинск	Найф	CAR-audio, Бытовая тех, Hi-Fi тех	(351) 2-608-778	ул. Татьяниничевой, д. 13
Челябинск	Рембыттехника	CAR-audio, Бытовая тех, Hi-Fi тех	(351) 772-72-05	ул. Производственная, д.86
Череповец	Имидж плюс	CAR-audio, Бытовая тех, Hi-Fi тех	(8202) 57-19-99	ул. Батюшкова, д. 7а
Чита	Архимед	CAR-audio, Бытовая тех, Hi-Fi тех	(3022) 36-47-01	г.Чита, ул. Анохина, д. 10
Шарыпово	Анкор-Мастер	CAR-audio, Бытовая тех, Hi-Fi тех	(39153) 2-68-31	2 микрорайон, д.1, офис 136
Якутск	ИП Волков	CAR-audio, Бытовая тех, Hi-Fi тех	(4112) 335-157	ул.Октябрьская, д.1/1 т.335157
Ярославль	ВИРТ	CAR-audio, Бытовая тех, Hi-Fi тех	(4852) 58-22-11, 58-12-74	ул. Свободы, д. 91