

Haier

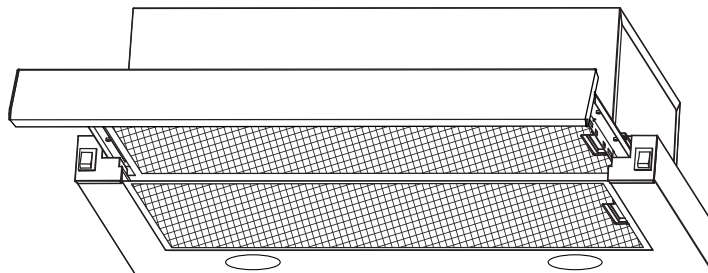
EAC

Вытяжка

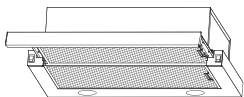
Модель HVX-T671W / HVX-T671B / HVX-T671X

Изготовитель: «Haier Overseas Electric Appliances Corp. Ltd» Хайер Оверсиз Электрик Апплаенсиз Корп. Лтд Адрес:
Room S401,Haier Brand building,Haier Industry park Hi-tech Zone,Laoshan District Qingdao, China
Рум S401, Хайер бренд билдинг, Хайер индастри парк Хай-тек зон, Лаошан дистрикт, Циндао, Китай.

Импортер:
ООО «ХАР». Адрес: 121099, г. Москва, Новинский бульвар, д.8, эт. 16, офис 1601.
Дата изготовления и гарантийный срок указаны на этикетке устройства.



Руководство по эксплуатации

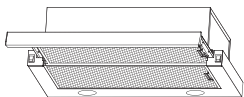


Информация и советы по использованию

ВНИМАНИЕ: Доступные части прибора могут нагреваться при использовании с кухонными плитами.

При определенных обстоятельствах электроприборы могут представлять опасность.

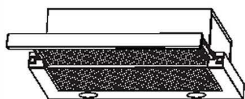
- A) В помещении должна быть достаточная вентиляция, если вытяжка используется одновременно с приборами, работающими на газе или другом топливе.
- B) Нельзя проверять состояние фильтров во время работы вытяжки.
- C) Не прикасайтесь к лампочке в течение получаса после использования прибора.
- D) Не зажигайте пламя под вытяжкой
- E) Не открывайте газовый кран, если на плите нет посуды, поскольку это может повредить фильтры и привести к пожару.
- F) Постоянно проверяйте еду, которая жарится, чтобы избежать разбрызгивания раскаленного масла и возникновения опасности воспламенения.
- G) Перед любым обслуживанием отключайте электрическую вилку от розетки.
- H) Необходимо соблюдать правила, касающиеся выброса воздуха.
- I) При одновременной работе вытяжки и приборов, работающих не от электроэнергии, отрицательное давление в помещении не должно превышать 4 Па (4×10^{-5} бар).



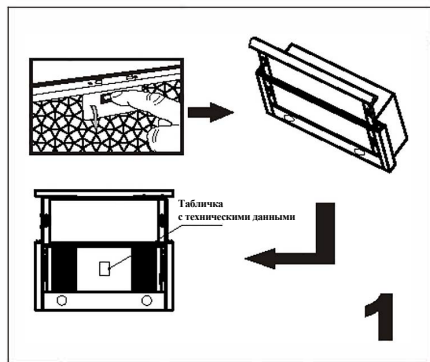
Информация и советы по использованию

ВНИМАНИЕ: Доступные части прибора могут нагреваться при использовании с кухонными плитами.

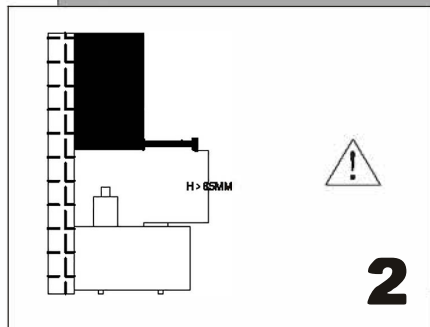
- Л) Если кабель питания поврежден, он должен быть заменен производителем, его сервисным агентом или специалистом с соответствующей квалификацией, чтобы избежать риска.
- К) Данное устройство не предназначено для использования лицами (включая детей) с ограниченными физическими, сенсорными или умственными способностями или с отсутствием опыта и знаний, если они делают это без присмотра или без соответствующих инструкций со стороны лица, отвечающего за их безопасность. Необходимо следить за тем, чтобы дети не играли с прибором.
- Л) Вытяжка должна устанавливаться над плитой, имеющей не более четырех конфорок.
- М) Данное устройство предназначено только для домашнего использования внутри помещений.
- Н) Отсоедините прибор от розетки, когда он не используется, а также перед чисткой.
- О) Обратите внимание: При вытяжке воздуха из помещения соблюдайте указания инструкции по эксплуатации устройства.
- Р) Существует опасность пожара, если чистка не проводится в соответствии с инструкциями.



Информация и советы по использованию



Проверьте напряжение и частоту, указанные на табличке с техническими данными, расположенной на внутренней стороне вытяжки.

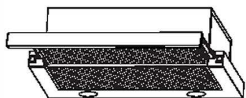


Мы рекомендуем, чтобы после установки низ вытяжки располагался на высоте не менее 650 мм и не более 750 мм над нагревательными элементами и горелками плиты.



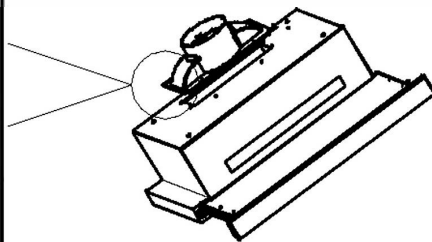
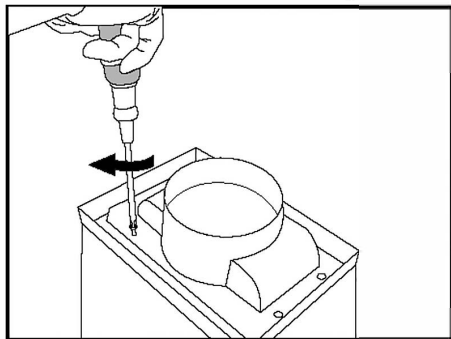
Информация

Вытяжка должна быть установлена и подключена к вентиляционным трубам, там, где установлены другие приборы, работающие от энергии, отличной от электричества (водонагреватели, котлы, плиты и т.д.). Вытяжка не должна устанавливаться над плитой с грилем на уровне глаз.



Установка

Перед началом установки убедитесь, что питание отключено.



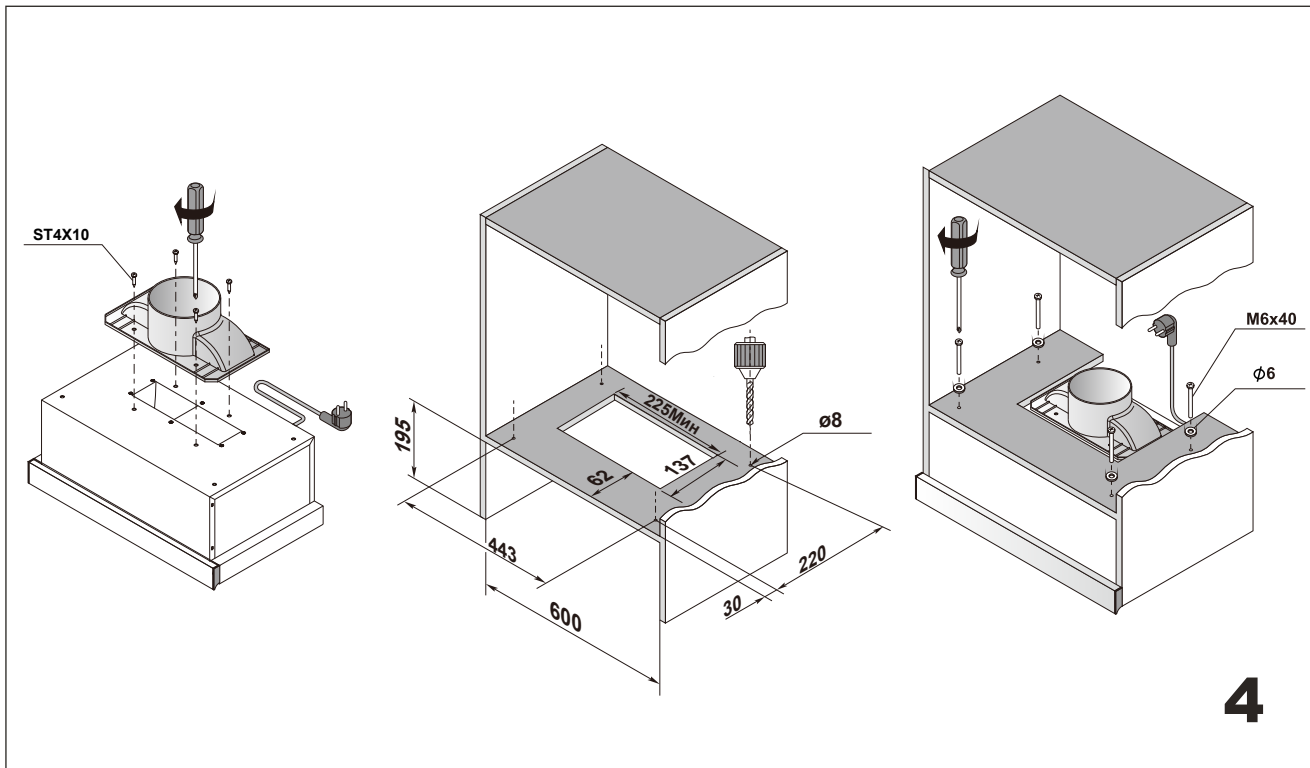
3

Перед установкой вытяжки сначала установите обратный клапан.

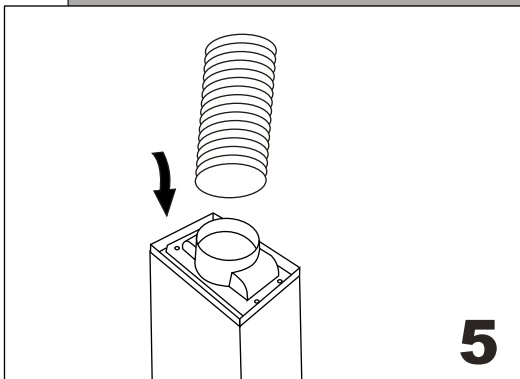


Информация

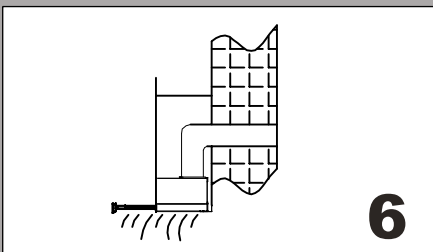
Подсоедините универсальный рукав, выбрав направление вентиляции.



Кухонная вытяжка подходит для любого направления вентиляции.



Соедините рукав с воздуховодом.



Вертикальное направление является наиболее распространенным. Если над вашей кухней расположено чердачное помещение, вентиляционная труба может быть направлена через шкаф и чердак на крышу.

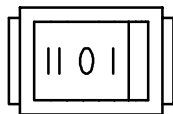
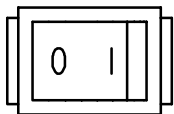


Информация

Воздух не должен выводиться в дымоход, который используется для отвода отработанных газов от приборов, сжигающих газ или другие виды топлива.



Управление:



7

Выдвижная панель управляет питанием вытяжки: просто выдвиньте панель и вытяжка включится, задвиньте панель на место и вытяжка выключится;

По бокам панели расположены переключатели лампы и мотора.

Переключатель лампы: Установите переключатель в положение «0» — лампа не будет гореть;

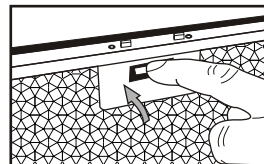
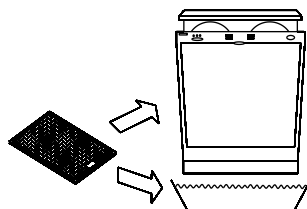
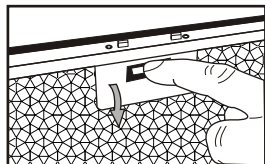
Установите переключатель в положение «I» — лампа загорится. С другой стороны находится переключатель мотора: «0» — нерабочее положение;

Установите переключатель в положение «I» — мотор будет работать на низкой скорости; Установите переключатель в положение «II» — мотор будет работать на высокой скорости.

1

Информация

Не прикасайтесь к лампочке в течение получаса после использования устройства. Лампочка не должна быть покрыта теплоизоляцией или другим материалом.



8

- Рекомендуется чистить жировой фильтр каждые три месяца, выполняя следующие указания:
 - Снимите жировой фильтр с вытяжки и промойте его в растворе воды и нейтрального жидкого моющего средства, оставив отмокать.
 - Тщательно ополосните теплой водой и дайте высохнуть.
 - Жировой фильтр также можно мыть в посудомоечной машине.Жировой фильтр может изменить цвет после чистки. Это не повод для жалобы клиента или замены металлического фильтра.



Информация

Существует опасность пожара, если чистка не проводится в соответствии с инструкциями.

Правильная утилизация этого прибора



Данная маркировка указывает на то, что устройство, на которое она нанесена, запрещается утилизировать вместе с бытовыми отходами (это правило обязательно к исполнению на территории Евросоюза). Ради бережного отношения к окружающей среде, здоровью человека и рациональному использованию ресурсов утилизируйте устройство согласно применимым требованиям. Для возврата телевизора свяжитесь с организацией, занимающейся утилизацией, или обратитесь к продавцу устройства. Они смогут произвести утилизацию надлежащим образом.

Изготовитель снимает с себя всю ответственность, если при использовании вытяжки не соблюдаются вышеуказанные рекомендации и инструкции по монтажу, техническому обслуживанию и эксплуатации.



Служба поддержки клиентов

Мы рекомендуем обращаться в службу поддержки клиентов компании «Хайер», а также использовать оригинальные запасные части. Если у вас возникли проблемы с вашей бытовой техникой, пожалуйста, сначала изучите раздел «Устранение неисправностей».

Если вы не нашли решения проблемы, пожалуйста, обратитесь:

— к вашему официальному дилеру или

— в наш колл-центр:

8-800-200-17-06 (РФ),

8-10-800-2000-17-06 (РБ),

00-800-2000-17-06 (Узбекистан)

— на сайт www.haier.com, где вы можете оставить заявку на обслуживание, а также найти ответы на часто задаваемые вопросы.

Обращаясь в наш сервисный центр, пожалуйста, подготовьте следующую информацию, которую вы можете найти на паспортной табличке и в чеке:

Модель _____

Серийный номер _____

Дата продажи _____



Также, пожалуйста, проверьте наличие гарантии и документов о продаже.

Важно! Отсутствие на приборе серийного номера делает невозможной для Производителя идентификацию прибора и, как следствие, его гарантийное обслуживание. Запрещается удалять с прибора заводские идентифицирующие таблички. Отсутствие заводских табличек может стать причиной отказа выполнения гарантийных обязательств.

В настоящий документ могут быть внесены изменения без предварительного уведомления.

Производитель оставляет за собой право вносить изменения в конструкцию и комплектацию изделия без дополнительного уведомления.

Лампы и фильтры не подлежат замене по гарантии.

Характеристики

Размер: прибор, мм	- 598x195x(300-460)
Управление	- Механическое
Производительность, м3/ч	- 700
Освещение	- 2 x 1 Вт, LED
Диаметр воздухоотводной трубы, мм	- 120
Напряжение, В / Гц	- ~220-240 / 50
Уровень шума	- 58дБА
Вес нетто	- 7 кг
Длина сетевого шнура	- 1 м
Мощность	- 122 Вт

Комплектация:

Обратный клапан	- 1 шт.
Шайба, д6	- 4 шт.
Соморез, 4x10	- 4 шт.
Винт, 6x40	- 4 шт.
Инструкция	- 1 шт.
Гарантийный талон	- 1 шт.

