

LERAN®

Руководство
по эксплуатации

Паровой увлажнитель воздуха электрический бытовой

Модель:
НМН 540

Производитель оставляет за собой право вносить изменения в конструкцию, комплектацию и характеристики изделия без предварительного уведомления. Прибор предназначен только для бытового использования.

Содержание

Меры предосторожности	4
Описание прибора	6
Эксплуатация	7
Управление	8
Обслуживание и хранение	9
Возможные неисправности и их устранение	10
Технические характеристики	11
Электрическая схема	11
Дополнительная информация	12
Гарантийные условия	13

Меры предосторожности

Для правильной работы устройства строго следуйте всем инструкциям настоящего руководства.

Внимательно ознакомьтесь с правилами техники безопасности, описанными в данном разделе руководства, во избежание риска нанесения травм или причинения материального ущерба собственности пользователя. При несоблюдении данных правил использование данного устройства небезопасно и может стать причиной несчастного случая.

1. Использование данного устройства детьми возрастом от 8 лет и старше, а также людьми с ограниченными физическими и умственными способностями допускается строго при условии, что эксплуатация устройства осуществляется под присмотром ответственных лиц, ознакомившихся со всеми правилами техники безопасности. Детям категорически запрещается играть с прибором. Уборка и обслуживание устройства не должны производиться детьми без надлежащего присмотра.
2. Не включайте увлажнитель при отсутствии в нем воды.
3. Избегайте механических повреждений преобразователя энергии твердыми предметами.
4. Не устанавливайте увлажнитель в закрытых помещениях, а также в местах, доступных для детей.
5. При перемещении увлажнителя не наклоняйте и не качайте его во избежание пролива воды на пол.
6. Во время работы прибора не прикасайтесь к содержащейся в нем воде или частям водяного контура.
7. Избегайте повреждений шнура

питания или розетки (категорически запрещается разрезать, перегружать, тянуть за шнур питания или изменять его длину). Использование поврежденного шнура питания может привести к поражению электрическим током, короткому замыканию или пожару.

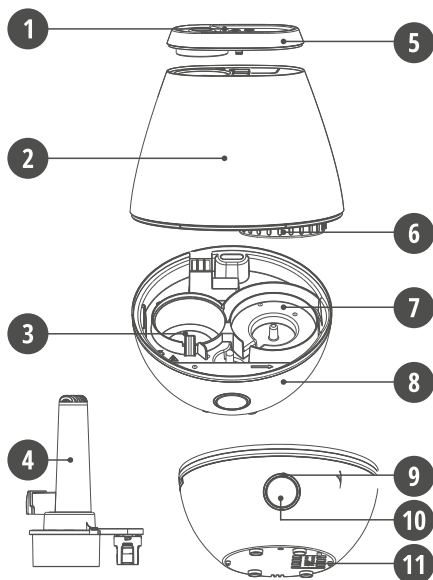
8. Не добавляйте воду в прибор через вход или выход воздуха, а также не вставляйте в них посторонние предметы.
9. Не добавляйте воду в прибор непосредственно через распылительную насадку или водяной канал.
10. Не блокируйте вход и выход воздуха во время работы прибор.
11. Прибор предназначен только для бытового использования.

Следуйте инструкциям ниже:

1. Убедитесь, что питание отключено, если прибор не используется в течение длительного времени.
2. Надежно удерживайте резервуар для воды при его снятии (например, во время добавления воды) во избежание его возможного падения и, как следствие, угрозы здоровью и безопасности пользователя.
3. Поврежденный шнур питания должен быть заменен изготовителем, авторизованным сервисным центром или лицами с аналогичной квалификацией во избежание опасности.
4. При обнаружении неисправности (например, запаха гари или специфического звука) немедленно отключите питание и обратитесь в авторизованный сервисный центр.
5. Увлажнитель должен быть расположен на безопасном расстоянии от мебели и электроприборов во избежание попадания на них влаги.

6. Увлажнитель должен быть расположен на безопасном расстоянии от печей, каминов и прочих источников тепла. Не подвергайте прибор воздействию прямых солнечных лучей.
 7. Увлажнитель должен быть расположен на ровной прочной поверхности во избежание неправильной работы и возможных неисправностей вследствие нее.
 8. Отключайте прибор от сети питания перед добавлением воды и во время очистки.
 9. Не пытайтесь самостоятельно разбирать и ремонтировать прибор. Ремонт, осуществляемый неквалифицированными лицами, может привести к поражению электрическим током или пожару. По вопросам ремонта и обслуживания прибора обращайтесь в авторизованный сервисный центр.
 10. Во избежание обмерзания слейте воду из резервуара и водяного канала.
 11. Данный прибор предназначен только для бытового использования.
 12. Помните, что высокий уровень влажности может способствовать росту микроорганизмов в помещении.
 13. Не допускайте, чтобы вокруг увлажнителя скапливалась влага. При обнаружении чрезмерного количества влаги вокруг прибора уменьшите объем распыления. При невозможности снижения мощности распыления используйте увлажнитель с перерывами. Не устанавливайте прибор рядом со впитывающими материалами, такими как ковровое покрытие, шторы, драпировки или скатерти.
 14. Отключайте прибор от сети питания перед добавлением воды и во время очистки.
 15. Никогда не оставляйте воду в резервуаре, когда прибор не используется.
 16. Слейте воду из резервуара и произведите очистку увлажнителя перед его сезонным отключением. Прежде чем возобновить использование прибора, повторно произведите его очистку.
 17. ПРЕДУПРЕЖДЕНИЕ: микроорганизмы, содержащиеся в помещении, в котором прибор используется или хранится, могут оседать в резервуаре и впоследствии попадать в помещение из прибора вместе с распыляемой жидкостью, что создает серьезную угрозу здоровью пользователей.
 18. Меняйте воду в резервуаре прибора каждый третий день. Перед добавлением воды производите очистку резервуара с использованием свежей водопроводной воды или чистящих средств при необходимости. Удалите все накипь, отложения или пленку, образовавшиеся на боковых стенках резервуара или на внутренних поверхностях прибора, после чего насухо протрите все поверхности.
- Хранение и транспортировка:
1. Перед хранением убедитесь, что прибор отключен от сети.
 2. Прибор необходимо хранить в сухом, хорошо проветриваемом, недоступном для детей месте. Убирая прибор на хранение убедитесь, что в резервуаре нет воды и все детали полностью сухие. Хранение прибора в непросушенном состоянии приводит к появлению плесени!
 3. Транспортировка должна осуществляться в условиях, исключающих повреждения.

Описание прибора



1. Ароматизатор
2. Резервуар для воды
3. Распылитель
4. Воздуховод
5. Крышка выхода воздуха
6. Гайка водяного резервуара
7. Водяной канал
8. База
9. Светодиод
10. Кнопка управления
11. Воздухозаборник (с угольным фильтром)

Примечание: схема товара может быть изменена без предварительного уведомления.

Эксплуатация

1. Снимите крышку выхода воздуха и отложите ее в сторону (см. Рис. 1);
2. Поднимите резервуар для воды и поверните гайку резервуара для воды против часовой стрелки. Снимите гайку резервуара (см. Рис. 2). Затем добавьте воду в резервуар для воды. После заполнения водой поверните гайку резервуара по часовой стрелке, чтобы затянуть ее.
3. Поставьте обратно резервуар для воды. Будьте осторожны, держите его устойчиво и аккуратно поставьте его на место в соответствии с отметкой на водяном канале. Затем установите крышку выхода воздуха (см. Рис. 3 и Рис. 4).
4. Вставьте вилку в розетку. При подключении к источнику питания раздастся звуковой сигнал, и светодиодное кольцо загорится сначала зеленым, а затем красным. Увлажнитель будет находиться в режиме ожидания;
5. Если в режиме ожидания, вы нажмете и будете удерживать кнопку управления, прозвучит звуковой сигнал, и светодиодное кольцо загорится зеленым. Из крышки выхода воздуха начнет поступать пар.
6. Если во время работы прозвучит звуковой сигнал, светодиодное кольцо поменяет цвет с зеленого на красный, и пар перестанет производиться, это означает, что активировалась защита от нехватки воды. Добавьте воду в резервуар для воды и заново включите увлажнитель.
7. Если вы хотите использовать функцию ароматизатора, добавьте несколько капель ароматизирующей жидкости в канал для ароматизатора на крышке выхода воздуха.
8. Если вы хотите слить воду, сначала выньте воздуховод (см. Рис. 4: возьмитесь за зажим одной рукой и выньте воздуховод другой рукой). Затем слейте в воду в обратном порядке, указанном в разделе описания налива воды.

Примечание:

- Не допускайте контакта ароматизирующей жидкости с другими частями прибора, кроме контейнера для ароматизирующей жидкости. Если она попала не в канал для ароматизатора, а на другие части прибора, очистите и протрите капли и удалите их сухой тканью.
- Перед тем как вылить воду, отключите источник питания и подождите, пока вода не остынет.

**Снимите крышку
выхода воздуха**

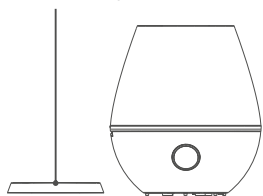


Рис. 1

**Снимите гайку
резервуара для воды**

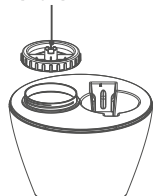


Рис. 2

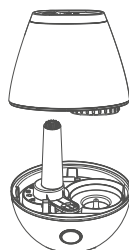


Рис. 3

Уровень заливки

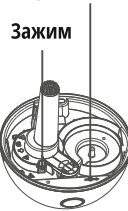


Рис. 4

Управление

Статус	Выполняемые действия	Сигнал светодиода	Примечание
Режим ожидания	<ul style="list-style-type: none">• Подключите шнур питания.• нажмите и удерживайте кнопку управления, пока увлажнитель не заработает.	Светодиод светится красным цветом.	Чтобы увлажнитель начал работать, нажмите и удерживайте кнопку управления не менее 2 с.
Включение	Нажмите и удерживайте кнопку управления в режиме ожидания.	Светодиод светится зеленым цветом.	Удерживайте кнопку управления не менее 2 с.
Увеличение объема производства пара	Поверните кнопку по часовой стрелке.	С увеличением производства пара светодиод начнет светиться ярче.	По умолчанию уровень производства пара — 1 (имеется 2 уровня).
Уменьшение объема производства пара	Поверните кнопку против часовой стрелки.	С уменьшением производства пара светодиод начнет тускнеть.	По умолчанию уровень производства пара — 1 (имеется 2 уровня).
Включение вентилятора		Светодиод мигает красным цветом.	
Недостаточно воды или перекрыт воздуховод		Светодиод светится красным цветом.	
Защита от перегрева		Светодиод мигает красным цветом.	

Обслуживание и хранение

Качество воды в некоторых районах может отличаться по степени жесткости и содержанию кальция и ионов магния. После использования увлажнителя в течение определенного периода времени на поверхности нагревательного элемента легко может образоваться накипь, что оказывает непосредственное воздействие на эффективность процесса увлажнения.

Для надлежащего использования прибора следуйте следующим рекомендациям:

1. Используйте очищенную воду.
2. Ежедневно производите очистку нагревательного элемента, резервуара для воды и водяного канала.
3. Меняйте воду в резервуаре устройства как можно чаще.
4. Если увлажнитель не будет использоваться в течение длительного времени, произведите очистку всех частей устройства, протрите их, а затем положите в картонную коробку.
5. Отключайте питание перед техническим обслуживанием.

Способ очистки распылителя элемента

1. Нанесите 10 мл уксуса на поверхность распылителя (добавьте или уменьшите количество уксуса в соответствии с объемом образовавшейся накипи) и оставьте на 2-5 минут.
2. Аккуратно очистите поверхность распылителя чистящей щеткой, пока вся накипь не будет удалена.
3. Промойте поверхность распылителя чистой водой.

Способ очистки резервуара для воды

1. Добавьте 5-10 капель уксуса или обычного моющего средства в резервуар для воды, а затем заполните 1/4 резервуара водой.
2. Закройте крышку резервуара для воды, встряхните его, а затем промойте чистой водой.

Способ очистки водного канала

1. Если в резервуаре для воды содержится накипь, протрите ее мягкой тканью, смоченной в уксусе.
2. Промойте резервуар чистой водой.

Способ хранения

Если увлажнитель не используется в течение длительного времени:

1. Слейте воду из резервуара.
2. Протрите основной блок увлажнителя.
3. Очистите фильтр воздухозаборника.
4. Поместите увлажнитель в картонную коробку, положите коробку в полиэтиленовый пакет и храните в сухом месте.

Возможные неисправности и их устранение

Неисправность	Возможная причина	Устранение
Увлажнитель не работает	Прибор не подключен к сети питания или вилка неплотна вставлена в розетку	Убедитесь в том, что прибор подключен к сети питания и вилка плотно вставлена в розетку
	Нет воды в резервуаре	Наполните резервуар водой
	Резервуар для воды установлен неправильно	Убедитесь, что резервуар установлен правильно
Неприятный запах во время работы	Вода в резервуаре загрязнена либо не заменялась в течение продолжительного времени	Очистите резервуар и используйте чистую воду в увлажнителя
Необычный звук при работе прибора	Прибор неправильно установлен	Установите прибор на ровную поверхность
Низкая эффективность увлажнения	Угольный фильтр загрязнен	Очистите угольный фильтр
Вокруг увлажнителя скапливается вода	Высокий уровень влажности либо помещение недостаточно хорошо проветривается, в результате чего распыляемая вода плохо абсорбируется и распределяется неравномерно	Уменьшите объем распыления (особенно в ночное время). При использовании кондиционера или вентилятора для увеличения скорости потока воздуха в помещении процесс увлажнения будет протекать значительно эффективнее

Если вышеперечисленные меры не помогают и прибор не работает или работает неправильно, необходимо обратиться в сервисный центр.

Технические характеристики

Увлажнитель воздуха предназначен для поддержания комфортного уровня влажности в помещении. Устройство предназначено для бытовых нужд, не связанных с осуществлением предпринимательской деятельности.

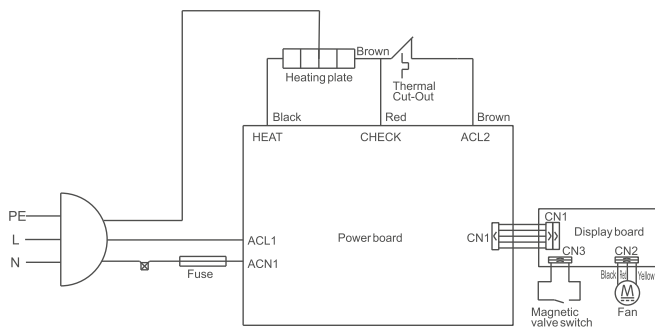
Модель	НМН 540
Номинальная потребляемая мощность	250 Вт
Номинальное напряжение	220–240 В
Номинальная частота	50/60 Гц
Объем резервуара для воды	3,5 л
Расход воды	250 мл/ч
Уровень шума	50 дБ (А)

Примечание: объем пара может меняться в зависимости от изменения температуры и влажности в помещении.

Примечание перед началом эксплуатации:

1. Эксплуатационные условия для использования увлажнителя: температура 5°C – 40°C; относительная влажность воздуха в помещении менее 80%.
2. Используйте чистую воду с температурой от 20°C до 40°C.
3. Если прибор не использовался в течение продолжительного времени, необходимо произвести очистку водяного канала и резервуара для воды.
4. Данный прибор оснащен функцией ароматизатора. Если прибор не использовался в течение продолжительного времени, необходимо произвести очистку губки ароматизатора, а затем обновить ароматизатор.
5. Ежедневно заменяйте воду в резервуаре, а также в водяном канале, чтобы предотвратить рост бактерий.

Электрическая схема



Дополнительная информация

На прибор предоставляется 1 год гарантийного обслуживания.
Срок службы: 3 года со дня покупки, при использовании в строгом соответствии с настоящим руководством и применимыми техническими стандартами.

Специальные условия реализации не установлены.

При обнаружении неисправностей в работе прибора следует немедленно прекратить его использование, отключить от электросети и передать в ближайший авторизованный сервисный центр.

Информацию об авторизованных сервисных центрах вы можете узнать на веб-сайте www.leran.pro в разделе «Установка и ремонт». Если в вашем городе отсутствует авторизованный сервисный центр, вам следует обратиться в магазин, где вы приобрели наш товар, и он организует ремонт или замену.

Настоящая информация является частью сопроводительной технической документации, прилагаемой к товару. Изготовитель постоянно работает над совершенствованием конструкции и технических характеристик выпускаемой продукции, в том числе над улучшением энергетической эффективности. По истечению срока службы прибора сервисный центр вправе отказать в поставке запчастей и ремонте техники.

Производитель оставляет за собой право вносить изменения в конструкцию, комплектацию и характеристики изделия без предварительного уведомления.

Утилизация изделия

Отслужившее изделие нужно сделать непригодным для использования. Для этого отсоедините его от электросети и обрежьте кабель, так как он может представлять опасность для играющих детей.



Данный символ на изделии или его упаковке указывает, что оно не подлежит утилизации в качестве бытовых отходов. Изделие следует сдать в соответствующий пункт приема электронного и электрооборудования для последующей утилизации.

Утилизация упаковочных материалов



Упаковочные материалы подлежат вторичной переработке и содержат соответствующий знак. Тем не менее, отдельные части упаковки должны быть утилизированы согласно правилам местной администрации, касающимся ликвидации отходов.

ГАРАНТИЙНЫЕ УСЛОВИЯ

1. Гарантийный срок составляет 12 месяцев от даты продажи.
2. Срок службы товара – 3 года.
3. Гарантийные обязательства не действуют, если неисправность явилась следствием нарушения инструкции по эксплуатации, механического воздействия, нарушения гломбировки (если такая предусмотрена), проникновения влаги, неквалифицированного вмешательства, ремонта в неавторизованных сервисных центрах, форс-мажорных обстоятельств.
4. После осуществления ремонта в случаях, указанных в п. 3, гарантийные обязательства прекращаются.

Наименование товара: _____

Серийный номер: _____

Дата изготовления: _____

Дата продажи: « ___ » _____ 20 ___ года

Подпись продавца
(Без печати недействительна)

МП

Произведено в Китае компанией GREE (ZHONGSHAN) SMALL HOME APPLIANCES CO. LTD
Адрес: MINZHONG INDUSTRY ROAD, MINZHONG TOWN, ZHONGSHAN CITY, GUANGDONG, CHINA
Сделано по заказу ООО «Леран»

Адрес: Россия, 454091, г. Челябинск, ул. Пушкина, д. 65, пом. 6

Информацию об авторизованных сервисных центрах вы можете узнать на web-сайте www.leran.pro в разделе «Установка и ремонт».

Бесплатный телефон сервисной службы: 8-800-755-3-755

www.leran.pro