

# Sentóre

Руководство по эксплуатации кресла  
Модель: HL-2281

Благодарим вас за выбор нашего офисного кресла Sentore. Внимательно ознакомьтесь с руководством по сборке и эксплуатации.

## ПЕРЕЧЕНЬ УЗЛОВ (ДЕТАЛЕЙ) КРЕСЛА

- |  |                                   |
|--|-----------------------------------|
| 1) Спинка кресла – 1 шт.               | 8) Винт – 4 шт.                   |
| 2) Сиденье – 1 шт.                     | 9) Винт – 8 шт.                   |
| 3) Подлокотники левый и правый – 2 шт. | 10) Пластиковая заглушка – 8 шт.  |
| 4) Механизм регулировки кресла – 1 шт. | 11) Кожух газлифта – 1 шт.        |
| 5) Газлифт – 1 шт.                     | 12) Инструмент для сборки – 1 шт. |
| 6) Крестовина – 1 шт.                  |                                   |
| 7) Колесо – 5 шт.                      |                                   |

## ГАРАНТИЙНЫЕ УСЛОВИЯ

1. Гарантийный срок составляет 12 месяцев от даты продажи.
2. Срок службы товара — 3 года.
3. Гарантийные обязательства не действуют, если неисправность явилась следствием нарушения инструкции по эксплуатации, механического воздействия, нарушения пломбировки (если такая предусмотрена), проникновения влаги, неквалифицированного вмешательства, ремонта в неавторизованных сервисных центрах, форс-мажорных обстоятельств.
4. После осуществления ремонта в случаях, указанных в п.3, гарантийные обязательства прекращаются.

Наименование товара \_\_\_\_\_

Серийный номер: \_\_\_\_\_

Дата продажи: « \_\_\_\_\_ » \_\_\_\_\_ 20 \_\_\_\_\_ года

\_\_\_\_\_  
Подпись продавца

\_\_\_\_\_  
МП (без печати недействительна)

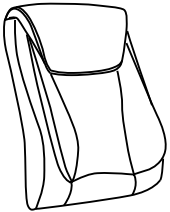



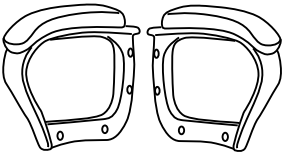

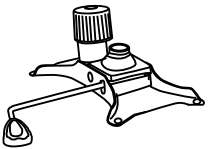


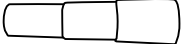
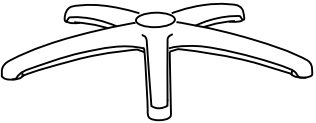

Произведено в Китае компанией ZHEJIANG HENGLIN CHAIR INDUSTRY CO., LTD.

Адрес: NO.378, 380 JIAXI ROAD, DIPU STREET, ANJI COUNTY, ZHEJIANG PROVINCE, CHINA.

Сделано по заказу ООО «Леран». Адрес: Россия, 454091, г. Челябинск, ул. Пушкина, д. 65, помещение 6.

Информацию об авторизованных сервисных центрах вы можете узнать на web-сайте [www.leran.pro](http://www.leran.pro) в разделе «Установка и ремонт».

**Бесплатный телефон сервисной службы: 8-800-755-3-755**

(1)X1 	(7)X5 
(2)X1 	(8)X4 
(3)X1(L)X1(R) 	(9)X8 
(4)X1 	(10)X8 
(5)X1 	(11)X1 
(6)X1 	(12)X1 

## СХЕМА СБОРКИ

Соберите кресло, используя данную схему. Соблюдайте порядок сборки.

Для регулировки кресла по высоте используйте рычаг, расположенный под сиденьем.

## ТЕХНИЧЕСКИЕ ХАРАКТЕРИСТИКИ

Материал обивки: Эко кожа.

Материал крестовины: Металл.

Максимальная нагрузка – 120 кг.

## МЕРЫ ПРЕДОСТОРОЖНОСТИ

Не допускайте превышения максимально допустимой нагрузки.

Не допускается использование кресла при температурах ниже +10°C и выше +40°C.

Эксплуатация допускается в помещениях с относительной влажностью 60–85%.

Не допускайте попадание воды и иных жидкостей на поверхность кресла.

Срок службы — 3 года.

Гарантийный срок — 12 месяцев.

