

The logo consists of a stylized double arrow pointing to the right, followed by the brand name in a bold, italicized sans-serif font.

Doffler®

Руководство пользователя

HVC 330 NL

HVC 330 NY

HVC 330 BG

**БЕСПРОВОДНОЙ
ПЫЛЕСОС 2 В 1**

Содержание

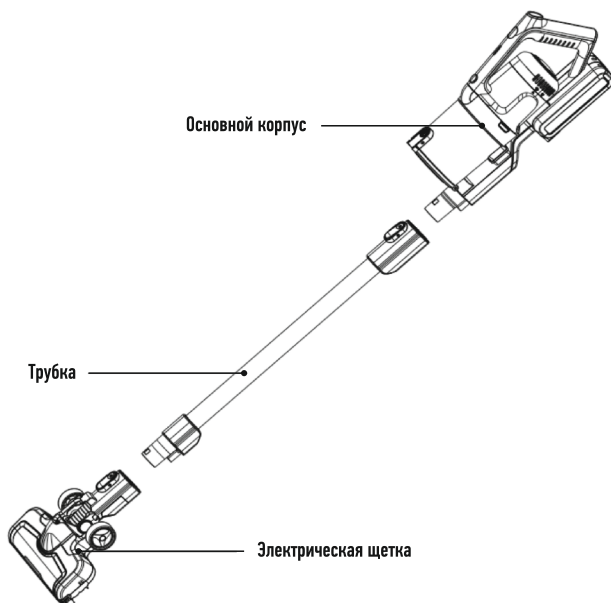
Меры предосторожности	4
Описание прибора	5
Внешний вид	5
Аксессуары	5
Эксплуатация	6
Установка подставки для хранения пылесоса	6
Зарядка аккумулятора	6
Порядок работы	7
Чистка и обслуживание	8
Очистка контейнера для пыли	8
Очистка фильтров	9
Очистка HEPA-фильтра	9
Очистка электрощетки	10
Технические характеристики	11
Дополнительная информация	12
Гарантийные условия	13

Меры предосторожности

- Производитель не несет ответственности за повреждения, вызванные несоблюдением требований по технике безопасности и правил эксплуатации изделия.
- Данный прибор не предназначен для использования лицами (включая детей) с ограниченными физическими, сенсорными или умственными способностями, или недостатком опыта и знаний, если только им не был предоставлен контроль или инструкция относительно использования устройства лицом, ответственным за их безопасность.
- Не допускайте использование детьми без присмотра взрослых.
- Перед использованием прибора убедитесь, что напряжение питания в розетке соответствует указанному на зарядном устройстве.
- Используйте пылесос только в помещении и на сухих поверхностях.
- Прибор предназначен только для бытового использования.
- Не используйте прибор в помещениях, где присутствуют взрывоопасные жидкости или их пары.
- Запрещено собирать с помощью пылесоса горючие материалы и жидкости (жидкость для зажигалок, бензин, керосин и т.д.).
- Запрещено использовать пылесос для уборки жидкостей, а так же пользоваться им на влажной поверхности (мокрые полы или ковры). Попадание влаги внутрь может привести к серьезной поломке пылесоса.
- Запрещено собирать горячие угли, окурки, спички и любые горячие или дымящиеся предметы.
- Запрещено использовать пылесос для уборки токсичных материалов и жидкостей (хлор, отбеливатель, аммиак, очиститель засоров и т.д.), твердых или острых предметов (стекло, гвозди, шурупы и т.д.).
- Запрещено собирать с помощью пылесоса порошки для заправки картриджей (тонеров) копировальных аппаратов и принтеров, муку и другие мелкодисперсные сыпучие вещества, а также строительную пыль, частицы штукатурки, гипса, бетона или цемента. Существует опасность засорения фильтров или повреждения двигателя.
- Не используйте пылесос с заблокированными или отверстиями и не ограничивайте поток воздуха. Следите за тем, чтобы на всех отверстиях прибора не было пыли, пуха, волос и других предметов, которые могут уменьшить поток воздуха.
- Не прикасайтесь никакими частями пылесоса к глазам, ушам и рту.
- Если впускной патрубок заблокирован (засорен), выключите прибор и удалите засорившие патрубок предметы перед повторным запуском пылесоса.
- Не заряжайте и не храните прибор на открытом воздухе или внутри автомобиля. Заряжайте, храните или используйте батарею только в сухом помещении.
- Зарядное устройство предназначено только для использования в помещении.
- Не прикасайтесь к вилке электропитания или к пылесосу мокрыми руками. Не используйте прибор на улице или на мокрой поверхности.
- Не используйте пылесос с поврежденным шнуром или вилкой электропитания.
- Запрещается погружать корпус прибора в воду и помещать его под струю воды.
- Прекратите использование пылесоса, если вы почувствуете ослабление мощности всасывания, перегрев двигателя, услышите подозрительный шум или запах (например, гари).
- Используйте оригинальный адаптер для зарядки аккумулятора. Не используйте оригинальный адаптер для зарядки других батарей, не принадлежащих к этому пылесосу — это может привести к повреждению адаптера, повреждению прибора и даже к человеческой травме.
- Убедитесь, что напряжение питания в розетке соответствует указанному на зарядном устройстве.
- Всегда выключайте и отсоединяйте пылесос от электрической розетки перед сборкой, открытием или опорожнением контейнера для пыли или перед присоединением/отсоединением насадок.
- При утилизации пылесоса обязательно извлеките аккумуляторные батареи.
- Использованные батареи следует сдавать в пункт переработки и не выбрасывать вместе с бытовыми отходами.

Описание прибора

Внешний вид



Аксессуары



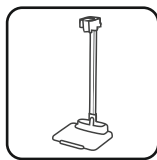
Щелевая насадка



Щетка 2 в 1



Сетевой адаптер



Подставка
для хранения



Руководство
по эксплуатации

Эксплуатация

Установка подставки для хранения пылесоса

1. Распакуйте и соберите наполную подставку.
2. Установите на ровной поверхности.
3. Используйте подставку только по назначению.

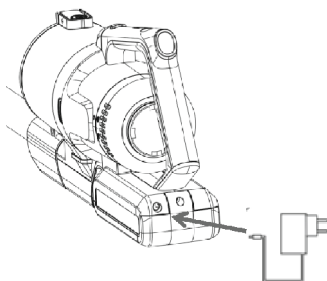
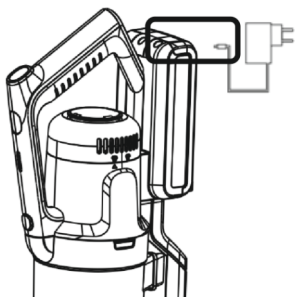
Зарядка аккумулятора

Перед первым использованием полностью зарядите аккумулятор пылесоса. Не заряжайте прибор при температуре ниже -5 или выше $+40$ °C.

1. Надежно закрепите пылесос.
2. Подключите вилку адаптера к сети, а штекер в зарядное гнездо пылесоса. Во время зарядки аккумулятора индикатор будет мигать. При полном заряде батареи, индикатор заряда гаснет.
3. Время зарядки составляет от 4 до 6 часов и зависит от множества факторов: таких как температура окружающей среды, уровень заряда батареи и т.д.
4. Время работы пылесоса:
 - режим макс. мощности — 18 минут;
 - режим нормальной мощности — 45 минут.

Примечание:

- При низком заряде аккумулятора, индикатор зарядки будет быстро мигать.
- Время работы может отличаться и зависит от множества факторов.
- В течении срока службы эффективность аккумуляторной батареи может снижаться: увеличивает-ся время зарядки и снижается емкость аккумулятора (время работы пылесоса уменьшается). В таком случае, аккумулятор должен быть заменен на новый. Данная операция должна выполняться квалифицированным работником, в авторизованном сервисном центре.
- Рекомендуется не допускать полного разряда аккумулятора, может привести к снижению его эффективности.

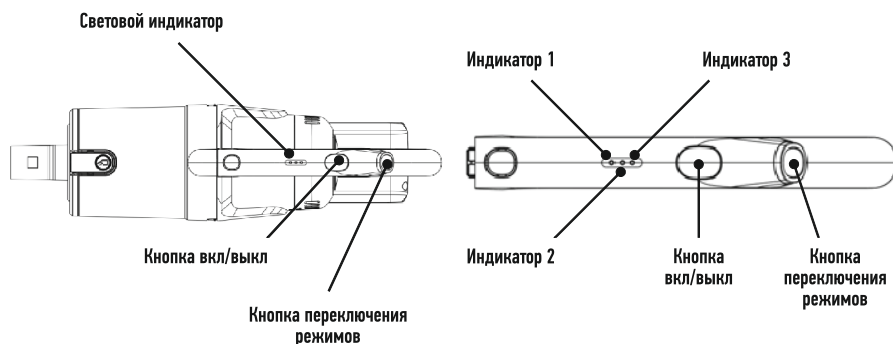


Порядок работы

Примечание:

- Перед первым использованием прибора, удалите все упаковочные материалы (пленка, картон).
- Прибор не предназначен для использования в условиях температуры ниже -5 и выше $+40^{\circ}\text{C}$.
- При долгом простое пылесоса, отсоедините батарею.

1. Нажмите на кнопку включения/выключения, для начала работы.
2. Нажмите кнопку переключения режима для изменения уровня мощности.
3. По завершении уборки, нажмите кнопку включения/выключения.
4. Мигание индикатора 2 сигнализирует о низком заряде прибора.
5. Мигание всех трех индикаторов сигнализирует о поломке прибора, необходимо обратиться в сервисный центр.

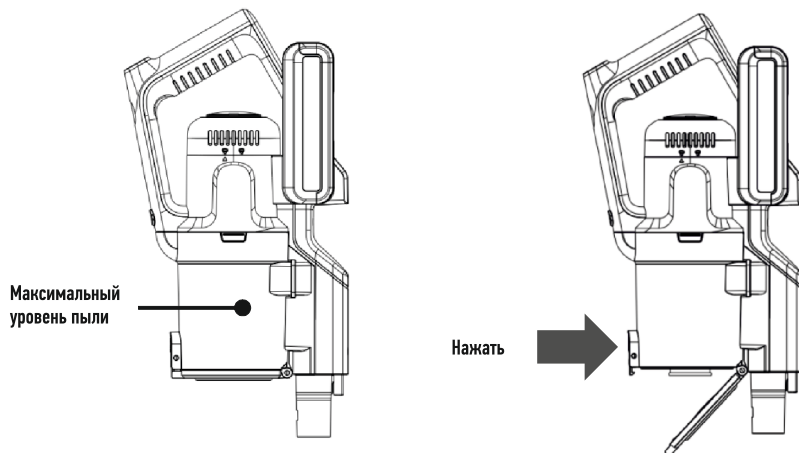


Чистка и обслуживание

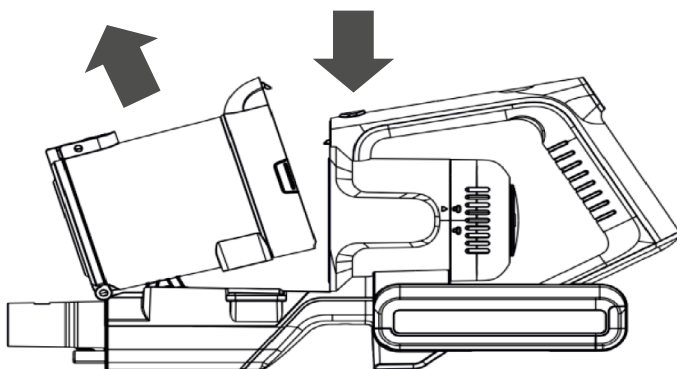
Очистка контейнера для пыли

Своевременно очищайте контейнер для пыли, во избежание ухудшения всасывания.

1. Для сброса пыли, поместите контейнер над мусорным ведром и нажмите кнопку открытия контейнера.



2. Снятие контейнера для пыли. Поместите прибор на ровную поверхность, нажмите кнопку разблокировки контейнера, и снимите его по направлению стрелки.

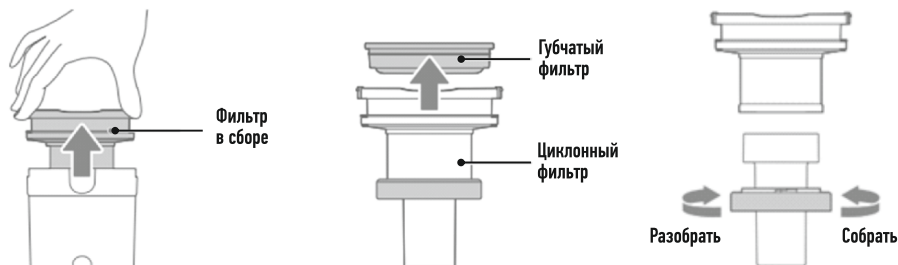


Очистка фильтров

1. Держите фильтр за выступающие края, для его извлечения.
2. Последовательно снимите губчатый и циклонный фильтр.
3. Проймите контейнер, циклонный и губчатый фильтр под проточной водой. После полного высыхания каждой детали, соберите его в обратном порядке.

Примечание:

- Не сушите губчатый фильтр на батареях или вблизи открытого огня
- Убедитесь, что каждая часть контейнера для пыли полностью высушена перед сборкой.
- В течении срока службы губчатый фильтр теряет свои свойства. Рекомендуется заменять фильтр каждые 4–6 месяцев использования.

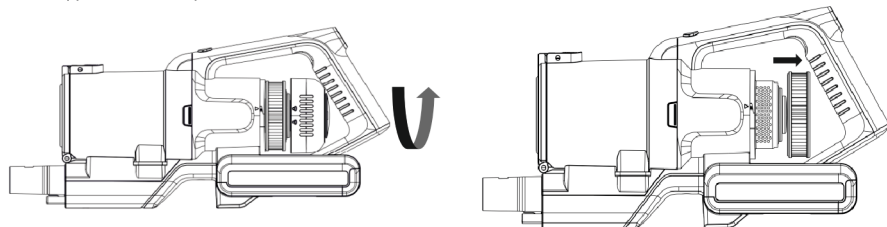


Очистка HEPA-фильтра

1. Поместите прибор на ровную поверхность. Придерживая одной рукой за ручку пылесоса, поверните выпускную крышку против часовой стрелки, затем сдвиньте вправо.
2. Сдвиньте HEPA-фильтр вправо, для его снятия. HEPA-фильтр допускается мыть в воде. Не применяйте чрезмерную силу при чистке HEPA-фильтра. После полного высыхания HEPA-фильтра, установите его в соответствии с инструкцией.

Примечание:

- Дождитесь полного высыхания фильтра перед его установкой.
- Не применяйте чрезмерную силу при чистке HEPA-фильтра.
- Во время сборки, убедитесь, что HEPA-фильтр правильно установлен.
- Замените HEPA-фильтр, если он сильно изношен или его чистка не дала результатов.
- В течении срока службы HEPA фильтр теряет свои свойства. Рекомендуется замена фильтра каждые 4–6 месяцев использования



Очистка электрощетки

Во избежание поломки и ухудшения чистящих свойств, периодически производите очистку электрощетки.

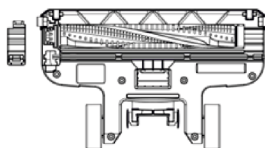
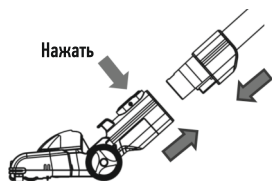


Убедитесь, что пылесос выключен и отключен от сети перед чисткой и обслуживанием.

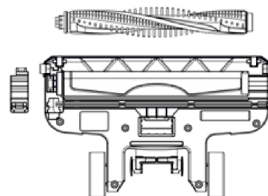
1. Нажмите кнопку для отсоединения электрощетки.
2. Отсоедините крышку и снимите, как показано на рисунке ниже.
3. Удалите щетку для ее очистки.
4. После очистки соберите электрощетку в обратном порядке.

Примечание:

- Не допускается мыть водой любые детали электрощетки.
- Для удаления волос используйте ножницы или лезвие.
- Для удаления пыли используйте сухую тканевую салфетку.



Отсоедините крышку



Вытащите щетку

Технические характеристики

Модель	HVC 330 NL	HVC 330 NY	HVC 330 BG
Мощность мотора	150 Вт	150 Вт	150 Вт
Мощность турбощетки	10 Вт	10 Вт	10 Вт
Напряжение адаптера	230 В, 50/60 Гц	230 В, 50/60 Гц	230 В, 50/60 Гц
Тип аккумулятора	Li-ion	Li-ion	Li-ion
Напряжение аккумулятора	25,2 В	25,2 В	25,2 В
Емкость аккумулятора	2000 мА	2000 мА	2000 мА
Объем контейнера	0,6 л	0,6 л	0,6 л
Защита от перегрева	Есть	Есть	Есть

Дополнительная информация

Основной импортер товара Doffler в России: ООО «Леран».

На прибор предоставляется 1 год гарантийного обслуживания.

Гарантийный срок на аккумуляторную батарею составляет 3 месяца.

Срок службы: 5 лет со дня покупки, при использовании в строгом соответствии с настоящим руководством и применимыми техническими стандартами.

Информацию об авторизованных сервисных центрах вы можете узнать на web-сайте www.leran.pro в разделе «Установка и ремонт».

Если в вашем городе отсутствует авторизованный сервисный центр, вам следует обратиться в магазин, где вы приобрели наш товар, и он организует ремонт или замену.

Настоящая информация является частью сопроводительной технической документации, прилагаемой к товару. Изготовитель постоянно работает над совершенствованием конструкции и технических характеристик выпускаемой продукции, в том числе над улучшением энергетической эффективности. По истечении срока службы прибора сервисный центр вправе отказать в поставке запчастей и ремонте техники. Дальнейшая эксплуатация не рекомендуется.

Товар необходимо передать специализированным компаниям, которые занимаются утилизацией данного вида продукции.



Утилизация упаковки.

Упаковка изготовлена из экологически чистых материалов, которые можно без ущерба для окружающей среды подвергать переработке, складировать на специальных полигонах для хранения отходов и утилизировать. Упаковочные материалы имеют соответствующую маркировку.

Символ на изделии или его упаковке указывает, что оно не подлежит утилизации в качестве бытовых отходов. Изделие следует сдать в соответствующий пункт приема электронного и электрооборудования для последующей утилизации. Соблюдая правила утилизации изделия, Вы сможете предотвратить причинение ущерба окружающей среде и здоровью людей, который возможен вследствие неподобающего обращения с подобными отходами.



ГАРАНТИЙНЫЕ УСЛОВИЯ

1. Гарантийный срок составляет 12 месяцев от даты продажи.
2. Срок службы товара — 5 лет.
3. Гарантийные обязательства не действуют, если неисправность явилась следствием нарушения инструкции по эксплуатации, механического воздействия, нарушения пломбировки (если такая предусмотрена), проникновения влаги, неквалифицированного вмешательства, ремонта в неавторизованных сервисных центрах, форс-мажорных обстоятельств.
4. После осуществления ремонта в случаях, указанных в п. 3, гарантийные обязательства прекращаются.

Наименование товара: _____

Серийный номер: _____

Дата продажи: « ____ » _____ 20 ____ года

Подпись продавца
(Без печати действительна)

МП

Произведено в Китае компанией JIANGSU MIDEA CLEANING APPLIANCES CO., LTD
Адрес: NO.39 CAOHU AVENUE, XIANGCHENG ECONOMIC DEVELOPMENT ZONE, SUZHOU, JIANGSU, CHINA
Сделано по заказу ООО «Леран»

Адрес: Россия, 454091, г. Челябинск, ул. Пушкина, д. 65, пом. 6

Информацию об авторизованных сервисных центрах вы можете узнать на web-сайте www.leran.pro
в разделе «Установка и ремонт».

Бесплатный телефон сервисной службы: 8-800-755-3-755

» Doffler