



Руководство пользователя

VCR 787 XT **РОБОТ-ПЫЛЕСОС**

Пылесос электрический бытовой.
Производитель оставляет за собой право вносить изменения в конструкцию, комплектацию и характеристики изделия без предварительного уведомления.

Содержание

Меры предосторожности	4
Описание прибора	6
Комплектация	6
Внешний вид прибора	7
Пылесборник	8
Док-станция	8
Блок влажной уборки	8
Эксплуатация	9
Установка боковых щеток	9
Включение/выключение питания	9
Описание пульта дистанционного управления	10
Зарядка пылесоса	11
Порядок работы	12
Уборка/Пауза	13
Влажная уборка	13
Чистка и обслуживание	8
Чистка боковых щеток	15
Чистка пылесборника и фильтров	15
Чистка емкости для воды	16
Чистка датчиков и колес	17
Чистка док-станции	17
Чистка роликовой щетки	18
Устранение неисправностей	19
Технические характеристики	20
Дополнительная информация	21
Гарантийные условия	22

Меры предосторожности

- Пылесос предназначен исключительно для бытового использования в соответствии с данной инструкцией.
- Прибор должен быть использован только по назначению.
- Данный прибор не предназначен для использования лицами (включая детей) с ограниченными физическими и умственными возможностями или недостатком опыта и знаний по обращению с прибором, кроме как при условии их нахождения под присмотром лицом, ответственным за их безопасность, или при условии внимательного ознакомления с особенностями эксплуатации данного прибора.
- Дети должны находиться под контролем для недопущения игры с прибором.
- Не используйте прибор вблизи источников воды, на мокром полу или в условиях повышенной влажности.
- Не погружайте прибор в воду или другие жидкости.
- Каждый раз перед включением прибора осмотрите его.
- Для зарядки аккумулятора (АКБ) используйте только зарядное устройство, входящее в комплект пылесоса данной модели. Не используйте данное зарядное устройство в иных целях.
- Не разбирайте аккумулятор, не повреждайте его, не подвергайте воздействию огня или высоких температур во избежание повреждения или пожара.
- Оберегайте АКБ от короткого замыкания.
- При наличии повреждений зарядного устройства и шнура питания ни в коем случае не включайте зарядное устройство в розетку. При необходимости замены (ремонта) зарядного устройства обратитесь в авторизованный сервисный центр.
- Включайте прибор только в источник переменного тока (~). Перед включением убедитесь, что адаптер рассчитан на напряжение, используемое в сети.
- Не используйте прибор вне помещений. Предохраняйте прибор от жары, источников тепла, прямых солнечных лучей, ударов об острые углы, влажности.
- Прибор предназначен только для бытового использования.
- Перед использованием данного изделия, уберите с пола все легко повреждаемые предметы (например, стеклянные стаканы, лампы и т.д.), а так же все предметы, которые могут запутаться в боковой щетке и во всасывающем канале (например, электропровода, нусочки бумаги, занавески и т.д.).
- Не собирайте пылесосом горючие материалы и жидкости (жидкость для зажигалок, бензин, керосин и т.д.) и не используйте прибор в помещениях, где присутствуют взрывоопасные жидкости или их пары.
- Не собирайте горячие угли, окурки, спички или любые горячие или дымящиеся предметы.
- Не используйте прибор для уборки токсичных материалов и жидкостей (хлор, отбеливатель, аммиак, очиститель засоров и т.д.), твердых или острых предметов (стекло, гвозди, шурупы и т.д.) строительной и мелкодисперсной пыли.
- Запрещается размещать рядом с данным изделием окурки, зажигалки или другие источники открытого огня.
- Не ставьте данное изделие на места, с которых оно может легко упасть (например, на мебель).
- Температура окружающей среды для эксплуатации данного изделия от 0°C до 40°C.
- При транспортировке или длительном неиспользовании, отключите переключатель питания на нижней/боковой стороне устройства.
- Выключайте прибор и отключайте его из сети перед обслуживанием и чисткой.
- Не становитесь на пылесос и не помещайте на него какие-либо предметы.
- Не включайте прибор в сеть и не касайтесь его влажными руками.
- Запрещается использовать изделие на открытых участках, не имеющих защитного ограждения.
- По окончании зарядки аккумулятора всегда отключайте зарядное устройство от сети.
- Не вынимайте прибор из сети, и не переносите его, держась за шнур питания.
- Не производите ремонт прибора самостоятельно. Неквалифицированный ремонт представляет прямую опасность

для пользователя. Ремонт, осмотр и регулировка должны производиться только квалифицированными специалистами сервисного центра.

- Перед утилизацией данного изделия, извлеките батарею из устройства.

Хранение и транспортировка:

- Перед хранением убедитесь, что прибор отключен от сети.
- Рекомендуется хранить прибор в сухом прохладном, недоступном для детей месте.
- Транспортировка должна осуществляться в условиях, исключающих повреждения.

Правила обращения с аккумулятором:

- Перед первым использованием прибор необходимо заряжать в течение 12 часов.
- Заряжайте АКБ сразу, как только она разрядится.
- В случае длительного неиспользования прибора, зарядите АКБ полностью, выньте и положите на хранение в сухое и проветриваемое место.
- Если прибор не использовался в течение более, чем 3 месяца, заряжайте АКБ в течение 12 часов.
- Удалите АКБ из прибора перед его утилизацией.
- Устройство должно быть отключено от сети при снятии батареи.
- Утилизируйте АКБ согласно правилам.

Рекомендации по утилизации электронного оборудования:

- Все электрические и электронные приборы должны утилизироваться отдельно от бытовых отходов в специально предназначенных для этого пунктах приема, утвержденных правительственными или местными властями.

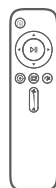
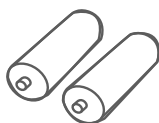
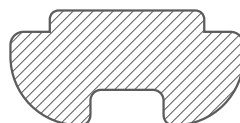
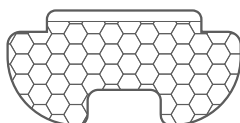
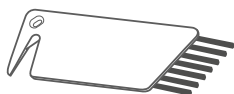
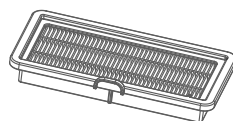
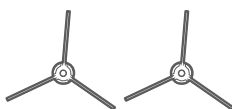
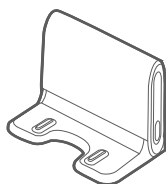
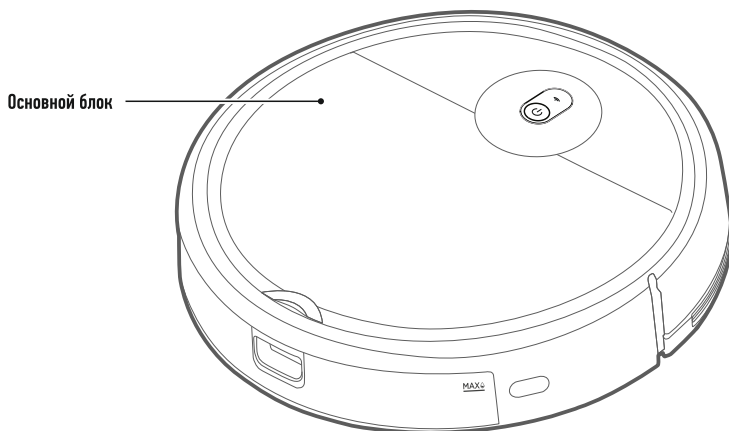
- Надлежащая утилизация использованного оборудования поможет избежать негативных последствий для окружающей среды и здоровья человека.
- За подробной информацией по утилизации использованного оборудования обращайтесь в местные службы, службы переработки отходов или в торгующую организацию, продавшую товар.

Рекомендации по утилизации батарей:

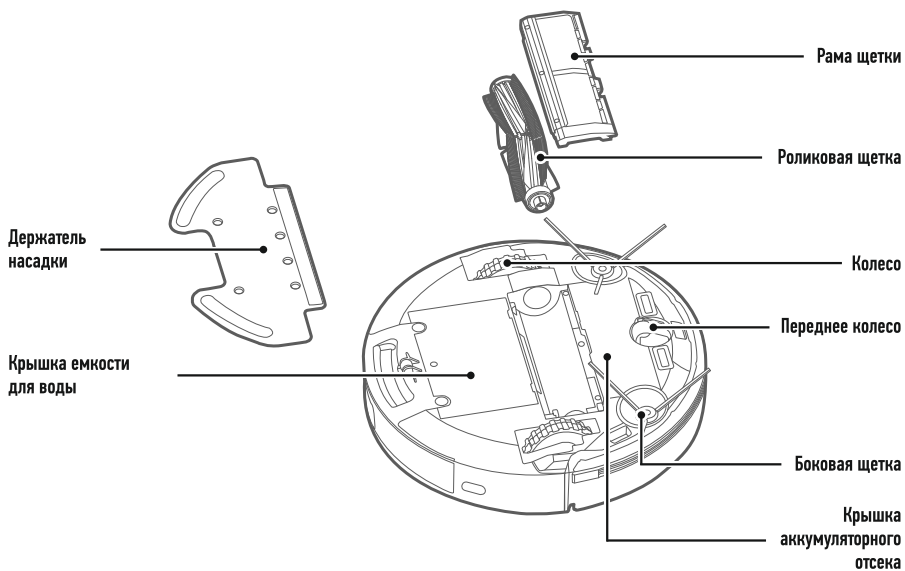
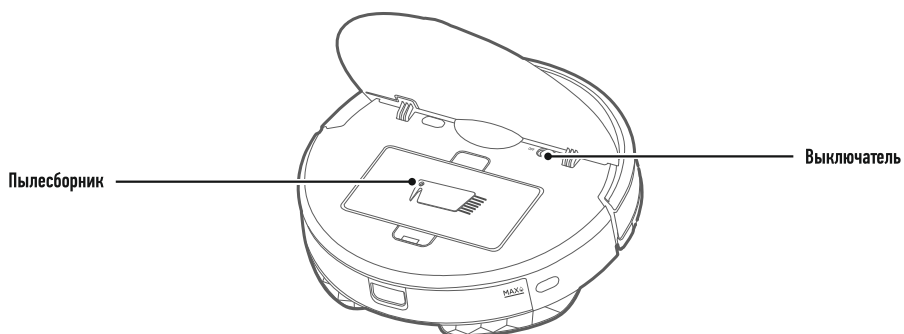
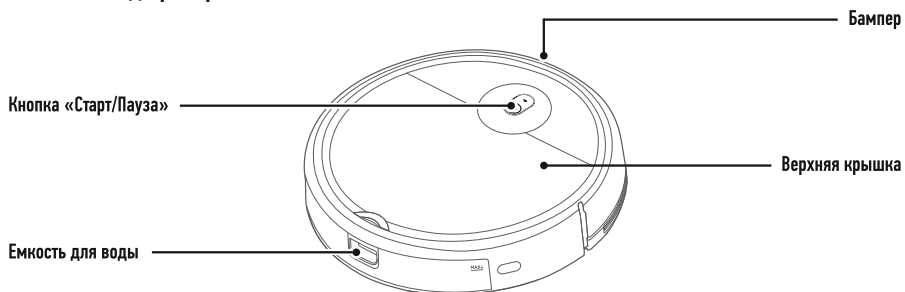
- Символ на батарее или аккумуляторе, изображающий перечеркнутое мусорное ведро на колесах, означает, что на изделие распространяется Директива 2006/66/ СЕ.
- Данный символ может быть со значком химического элемента: ртути (Hg), кадмия (Cd) или свинца (Pb), если батарея содержит более 0,0005% ртути, 0,002% кадмия или 0,004% свинца.
- Все аккумуляторы и батареи следует утилизировать отдельно от бытового мусора, в специальных местах сбора, назначенных правительственными или местными органами власти.
- Правильная утилизация старых батарей и аккумуляторов поможет предотвратить потенциально вредное воздействие на окружающую среду и здоровье человека.
- Для получения более подробных сведений об утилизации батарей и аккумуляторов обратитесь в местные органы власти, службу, занимающуюся утилизацией, или в магазин, где был приобретен продукт.

Описание прибора

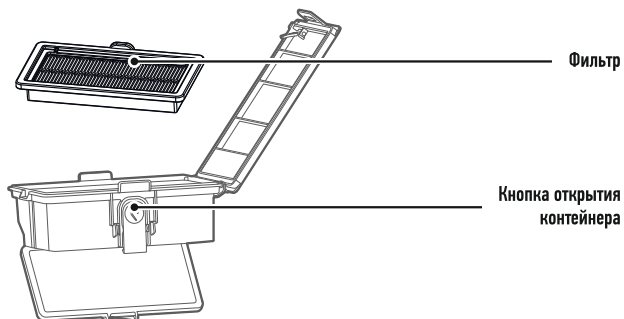
Комплектация



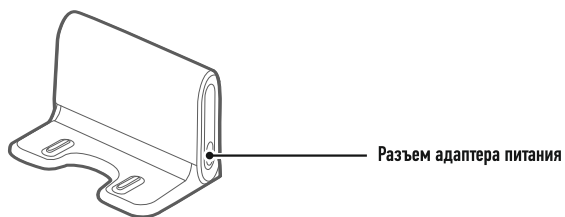
Внешний вид прибора



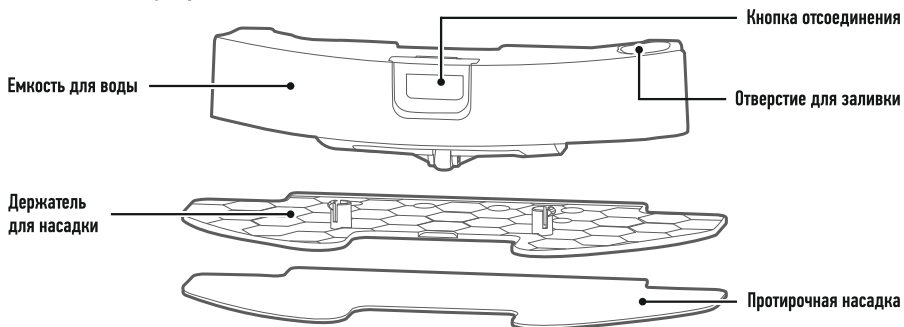
Пылесборник



Док-станция



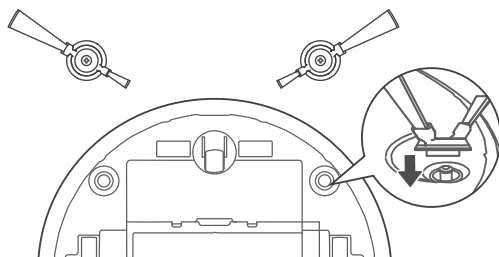
Блок влажной уборки



Эксплуатация

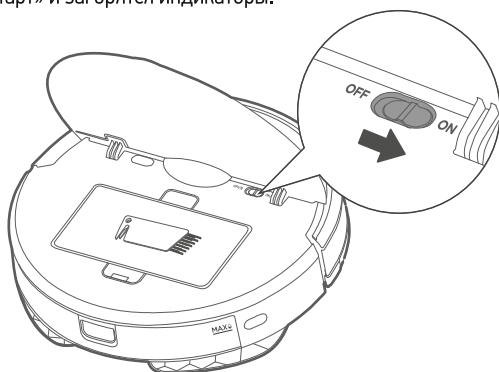
Установка боковых щеток

Установите боковые щетки на оси.

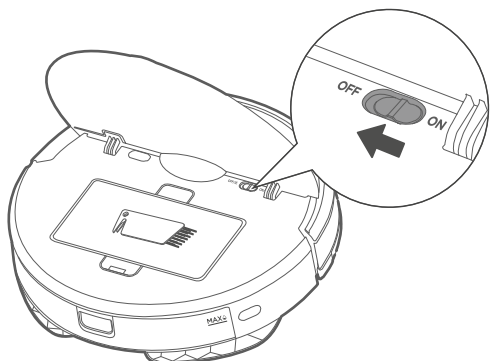


Включение/выключение питания

1 Включение: поднимите верхнюю крышку и установите переключатель в положение «ON», затем нажмите кнопку «Старт» и загорятся индикаторы.



2 Выключение (при неиспользовании в течение длительного времени). Выключите устройство переключателем в положение «OFF» и все индикаторы погаснут.



Для продления службы аккумуляторной батареи необходимо:

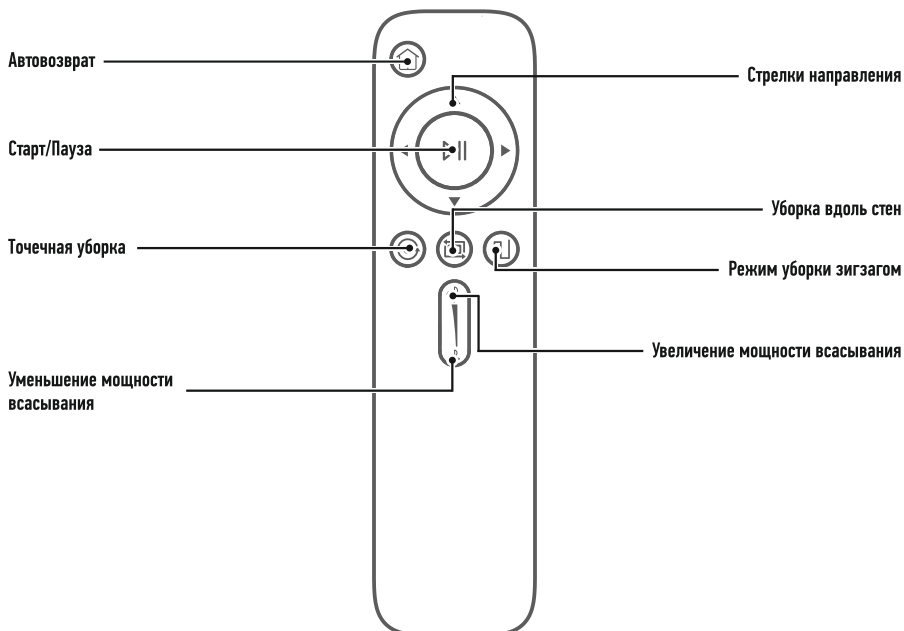
1. Перед первым использованием прибор необходимо заряжать в течение 12 часов.

2. Заряжайте АКБ сразу, как только она разрядится.

3. В случае длительного неиспользования прибора, зарядите АКБ полностью, выньте и положите на хранение в сухое и проветриваемое место.

4. Если прибор не использовался в течение более 3 месяцев, заряжайте АКБ в течение 12 часов.

Описание пульта дистанционного управления



1. Автовозврат: в режиме уборки или ожидания пылесос вернется к док-станции для зарядки.

2. Направление: задание направления движения вперед/влево/вправо.

3. Старт/Пауза: включает и выключает пылесос.

4. Точечная уборка: уборка по спирали, рекомендуется для уборки локального участка.

5. Уборка вдоль стен: данный режим подходит для уборки помещений по периметру.

6. Используйте кнопки уменьшения и увеличения для регулировки мощности.

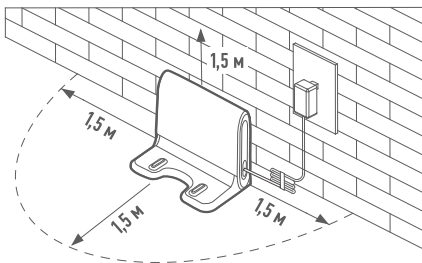
Примечание:

- Перед использованием вставьте батарейки в пульт ДУ и вынимайте их, если долгое время не используете его.

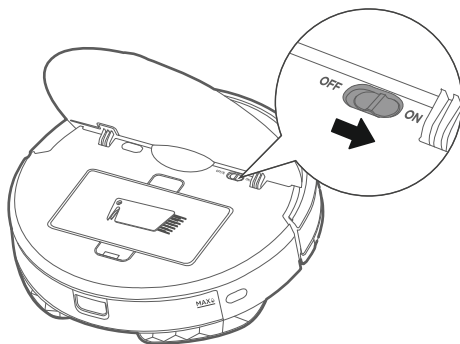
- Радиус действия пульта ДУ — 5 метров.

Зарядка пылесоса

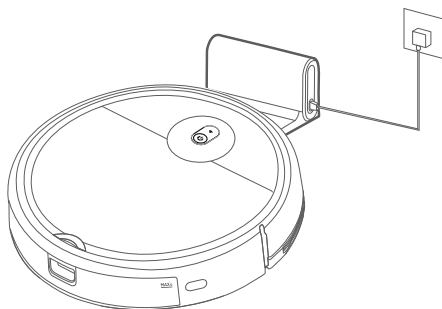
1. Разместите док-станцию у стены, и удалите все препятствия в пределах 1,5 м с левой и правой сторон и 1,5 м перед док-станцией, как показано ниже.



2. Включите прибор.



3. Поместите устройство на док-станцию, как показано на рисунке.



Примечание:

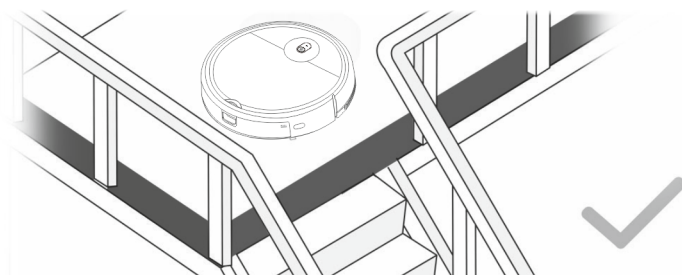
- Во время зарядки белый индикатор будет мигать каждые 2 секунды.
- Когда АКБ разрядится во время уборки, устройство автоматически начнет поиск док-станции.
- Во время зарядки снимайте емкость для воды и рамку протирочной насадки.

Порядок работы

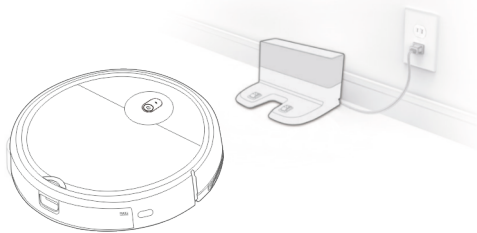
1. При работе на ковре с бахромой подверните его края, чтобы пылесос не застрял в ней.



2. Рекомендуется поставить защитное ограждение перед перепадом высот, чтобы предотвратить падение прибора.



3. Шнуры питания и крупные предметы, разбросанные по полу, могут попасть в прибор или блокировать его передвижение. Обязательно удалите их перед использованием и подготовьте место для очистки. Поместите мебель и стулья в подходящие места.



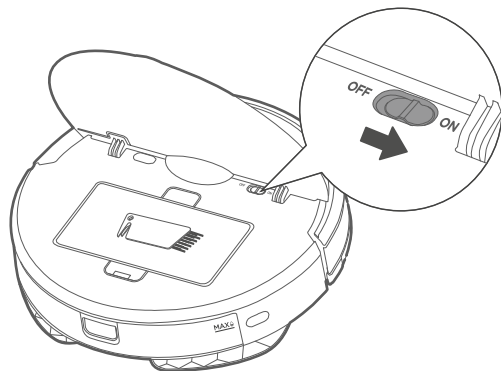
4. Уберите лишние предметы с пола для беспрепятственной работы пылесоса.




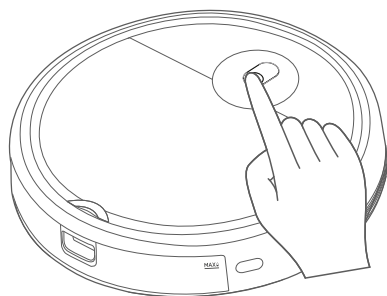
Уборка/Пауза


Уборка:

1. Убедитесь, что выключатель находится в положении «ON».



2. В режиме ожидания нажмите кнопку  для начала работы.



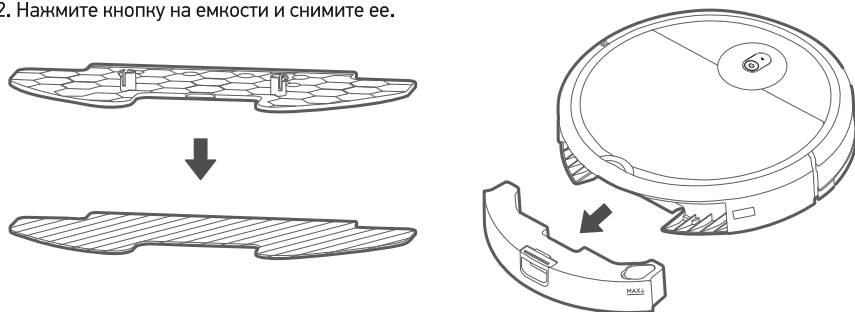
Если устройство находится в режиме ожидания, нажмите кнопку  для перехода в режим паузы, нажмите ее еще раз для начала уборки.

Режим ожидания означает, что устройство находится во включенном состоянии и ждет команд пользователя. Устройство входит в режим паузы после нажатия кнопки.

Влажная уборка

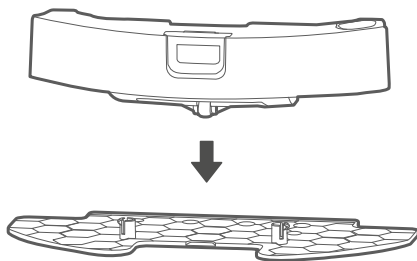
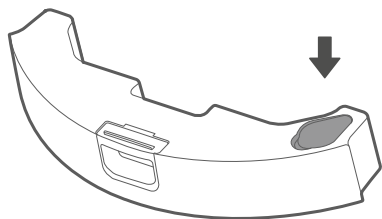
1. Прикрепите насадку на рамку.

2. Нажмите кнопку на емкости и снимите ее.



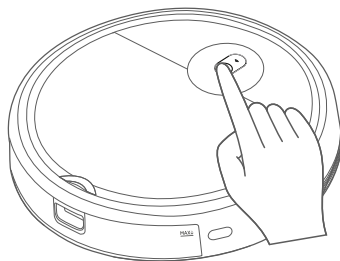
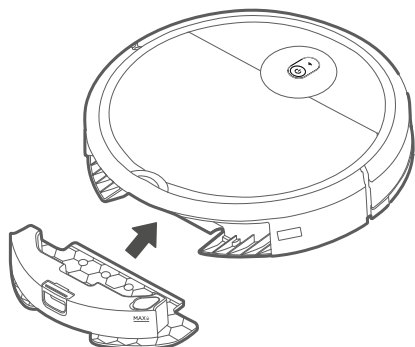
3. Налейте воду.

4. Установите емкость на рамку с насадкой



5. Установите блок для влажной уборки в корпус устройства.

6. Нажмите  и начните влажную уборку.



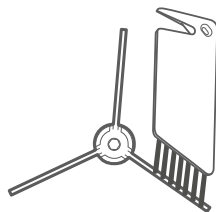
Примечание:

1. Не делайте влажную уборку на ковровых покрытиях.
2. При первом применении заполните емкость на 80% для лучшей работы.
3. Если влажная уборка не требуется, снимайте блок влажной уборки с пылесоса или сливайте воду.
4. Не рекомендуется проводить влажную уборку на деревянном полу без присмотра во избежание его повреждения.
5. Убедитесь, что вода в емкости достаточно чистая.

Чистка и обслуживание

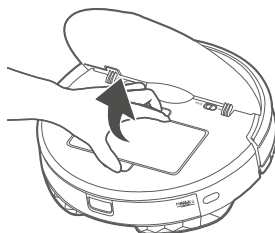
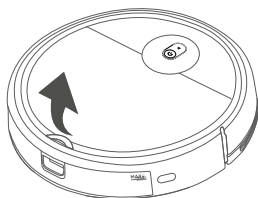
Чистка боковых щеток

1. Проверьте щетки на предмет повреждений.
2. Очистите щетку при помощи щеточки.
3. В случае деформации щетины поместите щетку в горячую воду на 5 секунд.
4. Если боковая щетка повреждена и не может больше использоваться, замените ее.

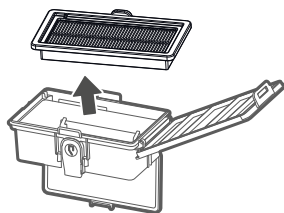
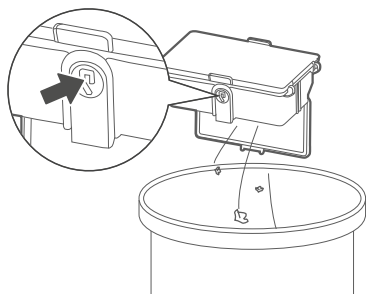


Чистка пылесборника и фильтров

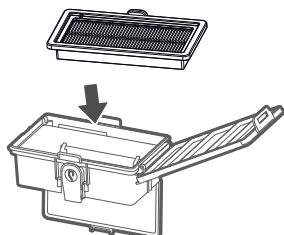
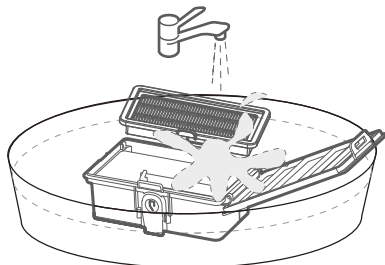
1. Откройте верхнюю крышку, подняв ее за значок ▽.
2. Выньте пылесборник.



3. Нажмите кнопку для сброса мусора в мусорное ведро.
4. Выньте рамку фильтра.



5. Промойте пылесборник, пористый фильтр и фильтр в воде.
6. После высыхания установите фильтры и рамку обратно в пылесборник.

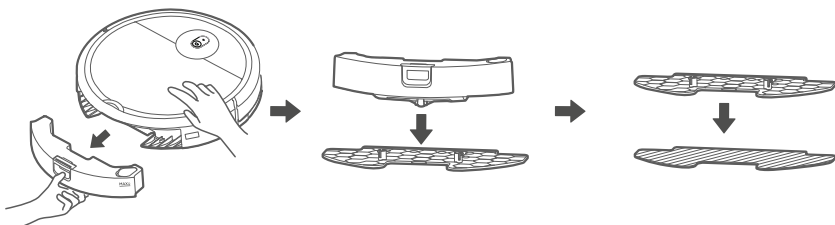


Примечание:

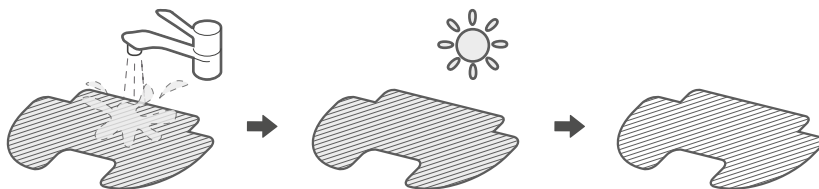
1. Рекомендуется чистить фильтры раз в 15–30 дней. Срок службы фильтра — 6 месяцев
2. Перед установкой убедитесь, что фильтры полностью сухие.
3. Фильтры — расходный материал.
4. Опорожняйте пылесборник после каждой уборки.

Чистка емкости для воды

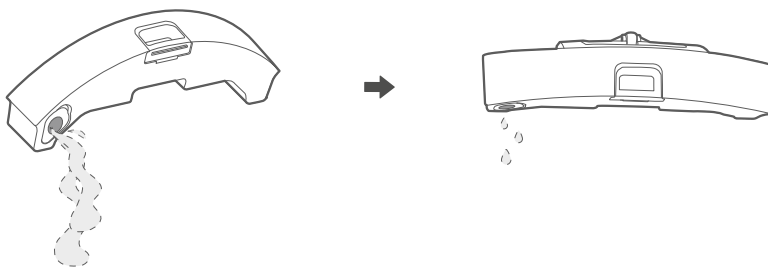
1. После завершения влажной уборки, выньте блок влажной уборки из корпуса пылесоса и снимите рамку насадки и насадку.



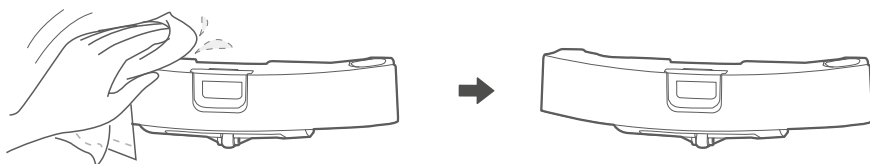
2. Промойте протирающую насадку и дайте ей высохнуть.



3. После завершения влажной уборки, вылейте оставшуюся воду из емкости.

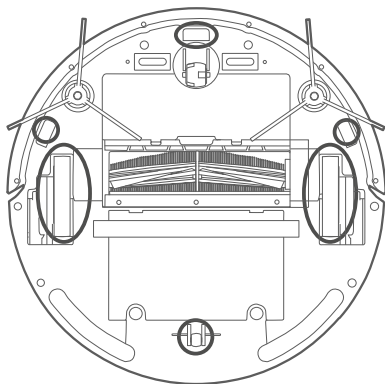


4. Протрите емкость и дайте высохнуть. Не сушите под прямыми лучами солнца.



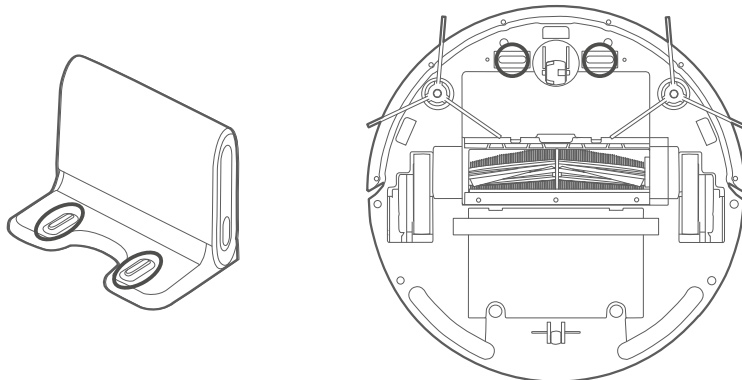
Чистка датчиков и колес

Протрите датчики и колеса мягкой тканью, как показано на рисунке.



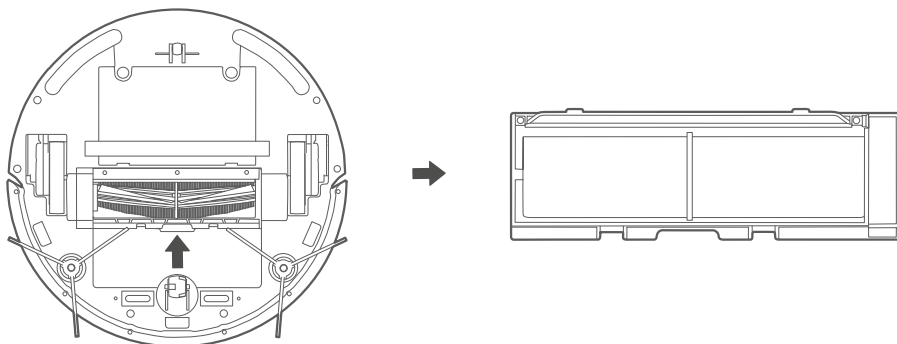
Чистка док-станции

Протрите док-станцию и зарядные клеммы при помощи чистящего прибора или мягкой тканью, как показано на рисунке.

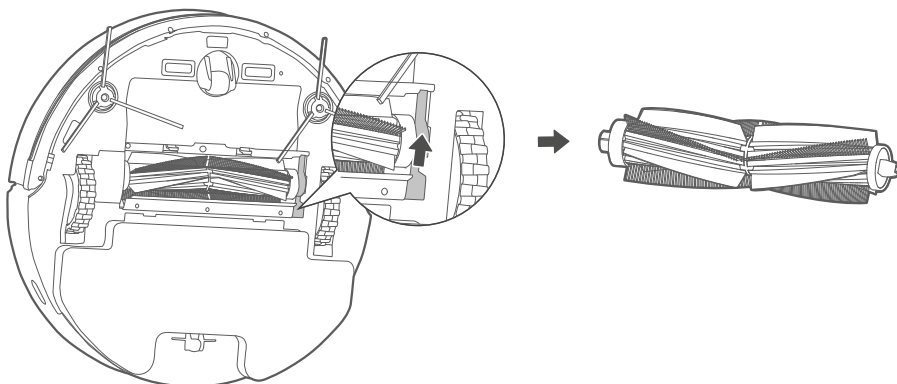


Чистка роликовой щетки

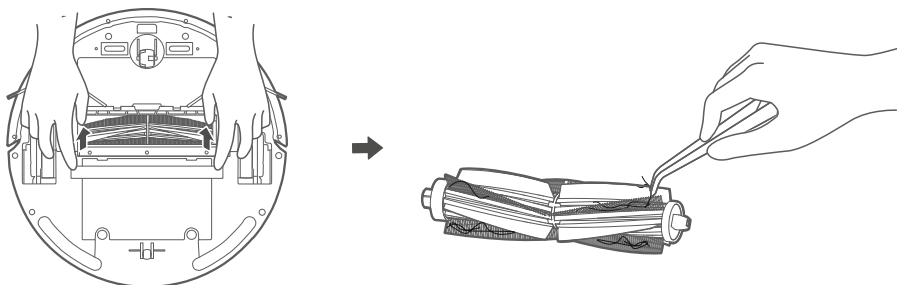
1. Снимите рамку щетки.



2. Откройте блок щетки, потянув вверх, и снимите роликовую щетку.



3. Очистите рамку щетки и щетку при помощи чистящего прибора или мягкой ткани (Щетку можно промывать в воде).



Когда роликовая щетка высохнет, установите ее на место в обратной последовательности к описанной последовательности разборки.

Устранение неисправностей

Ниже в таблице приведен перечень неисправностей, которые вы можете устранить самостоятельно

Проблема	Возможная причина	Решение
Зарядка не начинается	Переключатель «Вкл/Выкл» не включен при зарядке	Включите пылесос
	Зарядные клеммы пылесоса и станции не совмещены	Убедитесь, что клеммы совмещены правильно
Устройство не заряжается	Док-станция установлена неправильно	Проверьте ее расположение перед началом работы
Пылесос застрял	Пылесос застрял в лежащих на полу предметах	Уберите мешающие объекты вручную
	Боковые щетки или роликовая щетка намотали мусор и не могут вращаться	Очистите щетки и перезагрузите прибор
Уборка не закончилась, пылесос заряжается	Устройство определило низкий заряд батареи	Зарядите устройство
Не производится уборка в назначенное время	Переключатель «Вкл/Выкл» выключен	Включите пылесос
	Произошел сброс настроек уборки	Перезагрузите прибор и снова установите время
После установки блока влажной уборки пылесос не начинает работу	Магнит рамки насадки	Обратитесь в сервисный центр
	В емкости нет воды	Залейте воду
	Выпускной клапан емкости для воды заблокирован	Очистите выпускной клапан и фильтр емкости для воды
Пылесос пропускает участки	Пол слишком скользкий	Если пол натерт воском, высушите его перед использованием пылесоса
	Посторонние предметы (провода, обувь и т.п.) мешают движению	Уберите лишние предметы с пола
	Помехи пылесосу	Не перемещайте и не мешайте пылесосу во время работы
Пылесос не работает	Переключатель «Вкл/Выкл» не включен	Включите пылесос
	Низкий заряд батареи	Зарядите устройство
	Колесо подвешено или датчики колес регистрируют падение	Установите пылесос на ровный пол
Пылесос едет назад	Впереди препятствие	Уберите препятствие
	Сработал датчик бампера	Проверьте, не застрял ли в бампере посторонний предмет

Если проблему устранить не удалось, обратитесь в авторизованный сервисный центр.

Технические характеристики

Пылесос предназначен для уборки помещения. Устройство предназначено для бытовых нужд, не связанных с осуществлением предпринимательской деятельности.

Модель	VCR 787 XT
Рабочее напряжение	14,4 В
Напряжение при зарядке	17,2 В
Мощность	55 Вт
Тип аккумулятора	Li-ion
Емкость аккумулятора	2600 мА
Объем контейнера для пыли	0,3 л
Габариты прибора	340×340×90 мм
Пульт ДУ в комплекте	

Дополнительная информация

На прибор предоставляется 1 год гарантийного обслуживания.

Гарантийный срок на аккумуляторную батарею составляет 3 месяца.

Срок службы: 5 лет со дня покупки, при использовании в строгом соответствии с настоящим руководством и применимыми техническими стандартами.

Специальные условия реализации не установлены.

При обнаружении неисправностей в работе прибора следует немедленно прекратить его использование, отключить от электросети и передать в ближайший авторизованный сервисный центр.

Информацию об авторизованных сервисных центрах вы можете узнать на web-сайте www.legan.pro в разделе «Установка и ремонт». Если в вашем городе отсутствует авторизованный сервисный центр, вам следует обратиться в магазин, где вы приобрели наш товар, и он организует ремонт или замену.

Настоящая информация является частью сопроводительной технической документации, прилагаемой к товару. Изготовитель постоянно работает над совершенствованием конструкции и технических характеристик выпускаемой продукции, в том числе над улучшением энергетической эффективности. По истечению срока службы прибора сервисный центр вправе отказать в поставке запчастей и ремонте техники.

Производитель оставляет за собой право вносить изменения в конструкцию, комплектацию и характеристики изделия без предварительного уведомления.

Утилизация изделия



Отслужившее изделие нужно сделать непригодным для использования. Для этого отсоедините его от электросети и обрежьте кабель, так как он может представлять опасность для играющих детей. Данный символ на изделии или его упаковке указывает, что оно не подлежит утилизации в качестве бытовых отходов. Изделие следует сдать в соответствующий пункт приема электронного и электрооборудования для последующей утилизации.

Утилизация упаковочных материалов



Упаковочные материалы подлежат вторичной переработке и содержат соответствующий знак. Тем не менее, отдельные части упаковки должны быть утилизированы согласно правилам местной администрации, касающимся ликвидации отходов.



ГАРАНТИЙНЫЕ УСЛОВИЯ

1. Гарантийный срок составляет 12 месяцев от даты продажи.
2. Срок службы товара — 5 лет.
3. Гарантийные обязательства не действуют, если неисправность явилась следствием нарушения инструкции по эксплуатации, механического воздействия, нарушения пломбировки (если такая предусмотрена), проникновения влаги, неквалифицированного вмешательства, ремонта в неавторизованных сервисных центрах, форс-мажорных обстоятельств.
4. После осуществления ремонта в случаях, указанных в п. 3, гарантийные обязательства прекращаются.

Наименование товара: _____

Серийный номер: _____

Дата изготовления: _____

Дата продажи: « ____ » _____ 20 ____ года

Подпись продавца
(Без печати действительна)

МП

Произведено в Китае компанией JIANGSU MIDEA CLEANING APPLIANCES CO., LTD
Адрес: NO.39 CAOHU AVENUE, XIANGCHENG ECONOMIC DEVELOPMENT ZONE, SUZHOU, JIANGSU, CHINA
Сделано по заказу ООО «Леран»

Адрес: Россия, 454091, г. Челябинск, ул. Пушкина, д. 65, пом. 6

Информацию об авторизованных сервисных центрах вы можете узнать на web-сайте www.leran.pro
в разделе «Установка и ремонт».

Бесплатный телефон сервисной службы: 8-800-755-3-755

»» Doffler