

LERAN®

Руководство по эксплуатации

Водонагреватель накопительный

Модель:

QWH 1051 EN

QWH 1055 EN

QWH 1551 EN

QWH 1555 EN

QWH 3051 EN

QWH 3055 EN

Прибор электрический бытовой.

Производитель оставляет за собой право вносить изменения в конструкцию, комплектацию и характеристики изделия без предварительного уведомления.

Меры предосторожности

Внимание! Перед установкой водонагревателя проверьте и убедитесь, что розетка надежно заземлена. В противном случае запрещается устанавливать и использовать электрический водонагреватель. Неправильная установка и использование этого электрического водонагревателя может привести к серьезным травмам или порче имущества.

Меры предосторожности:

1. Водонагреватель не предназначен для использования лицами (в том числе детьми) с ограниченными физическими, сенсорными или умственными способностями или недостатком опыта и знаний, если только им не был предоставлен контроль или инструкции относительно использования прибора лицом, ответственным за их безопасность. Присматривайте, чтобы дети не играли с нагревателем.
2. Стена, в которой установлен электрический водонагреватель, должна выдерживать нагрузку в 2 раза больше, чем вес водонагревателя полностью заполненного водой. В противном случае должны быть приняты другие меры по укреплению стены.
3. Розетка питания должна быть надежно заземлена. Высота установки розетки не должна быть ниже 1,8 м. Номинальный ток розетки не должен быть ниже 16А. Розетка и вилка должны быть сухими, чтобы предотвратить утечку тока. Если гибкий шнур питания поврежден, необходимо заменить его профессиональным обслуживающим персоналом только на специальный шнур питания, предоставленный производителем.
4. Для правильной работы прибора максимальное давление воды на входе должно составлять 0,5 МПа; минимальное давление воды на входе 0,1 МПа.
5. При первом использовании (в первый раз или после технического обслуживания) следует открыть кран на выходном патрубке, чтобы обеспечить выход воздуха. Кран должен быть открыт до тех пор, пока рабочий бак не наполнится водой. После того, как рабочий бак наполнится водой, кран можно закрыть.
6. В процессе нагрева из трубки сброса давления предохранительного клапана могут появляться капельки воды. Это нормальное явление. Однако если вытекает значительное количество воды, следует обратиться за квалифицированной помощью. Не допускать блокирования отверстия трубки сброса давления предохранительного клапана, это приведет к повреждению водонагревателя и даже несчастному случаю.
7. Сливной (дренажный) шланг, прикрепленный к трубке сброса давления, должен быть свободно направлен вниз.
8. Так как температура воды внутри рабочего бака водонагревателя может достигать 75°C, не допускайте попадания горячей воды на кожу, иначе возможен ожог. Следует обеспечивать комфортную температуру воды во избежание ожогов.
9. Для слива воды из рабочего бака следует использовать выходной патрубок (отвернуть гайку на выходном отверстии), или через предохранительный клапан (отвернуть болт на предохранительном клапане, повернуть рукоятку дренажа вверх. см. рис. 1).

10. При повреждении шнура питания его необходимо заменить только соответствующим шнуром завода-производителя. Замена должна производиться квалифицированным специалистом.

11. Замена поврежденных частей или комплектующих данного водонагревателя должна производиться только на соответствующие части, поставляемые заводом-производителем, и только квалифицированным специалистом.

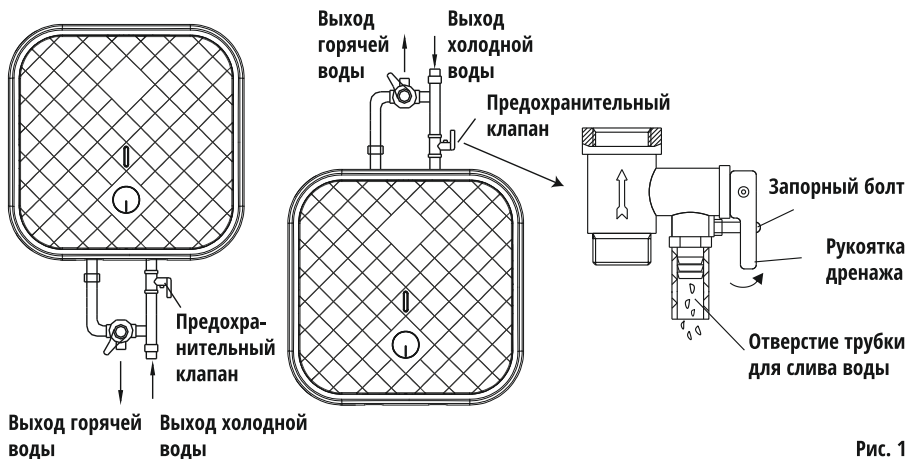


Рис. 1

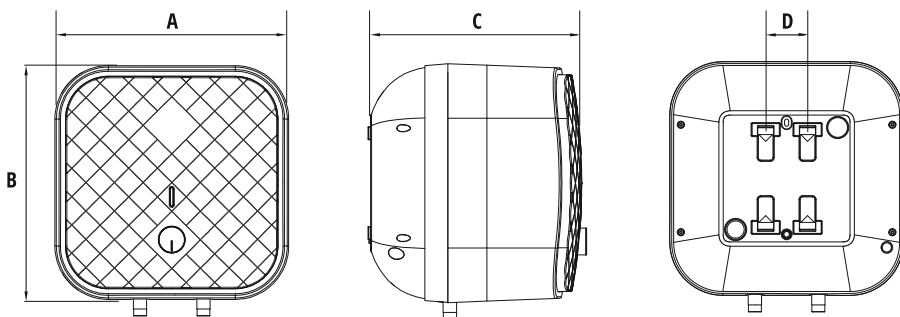
Хранение и транспортировка:

1. Перед хранением убедитесь, что прибор отключен от сети.
2. Рекомендуется хранить прибор в сухом прохладном, недоступном для детей месте.

3. Транспортировка должна осуществляться в условиях, исключающих повреждение.

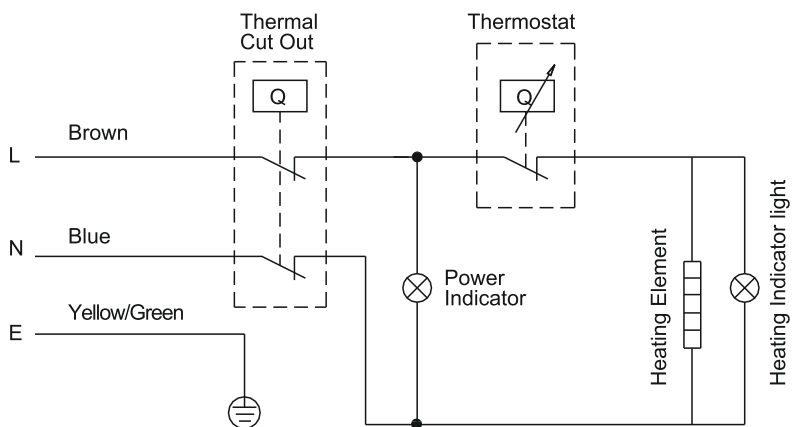
Описание прибора

Краткое описание конструкции прибора



	QWN 1051 EN	QWH 1055 EN	QWN 1551 EN	QWH 1555 EN	QWN 3051 EN	QWH 3055 EN
A	324 мм		368 мм		440 мм	
B	324 мм		368 мм		440 мм	
C	315 мм		340 мм		388 мм	
D	66 мм		66 мм		66 мм	

Электрическая схема



Установка и подключение

Монтаж

1. Электрический водонагреватель должен быть установлен на твердой стене. Если прочность стены не может выдержать нагрузку, равную удвоенному весу нагревателя, полностью заполненного водой, тогда необходимо установить специальную опору.
2. После выбора правильного местоположения определите положения двух установочных отверстий, используемых для анкерных болтов с крюками (200 мм). Сделайте два отверстия в стене с соответствующей глубиной, используя сверло с размером, соответствующим размеру болтов, прикрепленных к прибору. Вставьте болты крюками вверх. Затяните гайки, чтобы надежно зафиксировать крюки, а затем повесьте на них электрический водонагреватель (см. рис. 2).

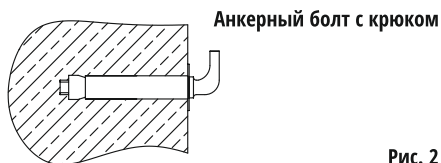


Рис. 2

3. Закрепите розетку питания на стене. Требования к источнику питания: однофазный, 250 Вт, три провода. Рекомендуется размещать розетку справа над водонагревателем. Расстояние розетки от земли должно быть не менее 1,8 м (см. рис. 3).

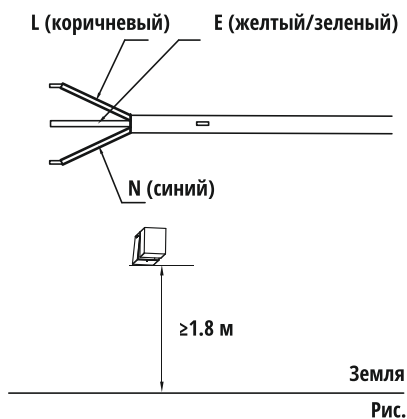


Рис. 3

4. Если не позволяют размеры ванной комнаты, водонагреватель можно установить в другом месте, обеспечив при этом защиту от солнечных лучей и влаги. Однако для снижения теплопотерь водонагреватель следует расположить как можно ближе к месту использования горячей воды.

Подключение

1. Размер труб G1/2.
2. Подключение предохранительного клапана: подсоединить предохранительный клапан к входному патрубку (внимание: гибкие сливные трубки предохранительного клапана должны быть свободно направлены вниз).
3. Во избежание протечек при подсоединении труб, следует использовать резиновые прокладки, поставляемые с водонагревателем (Рис. 4).

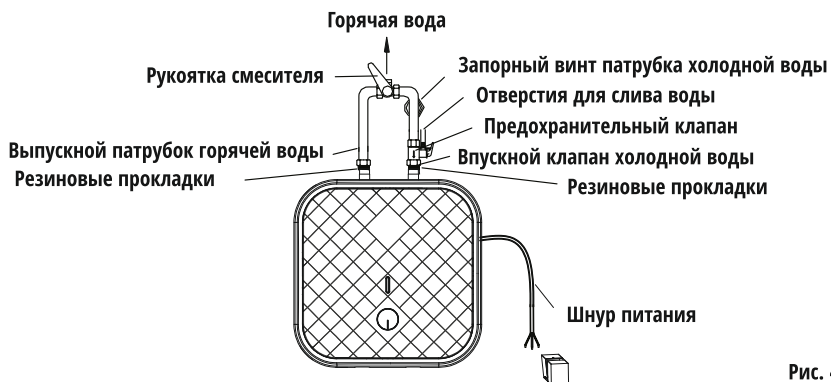
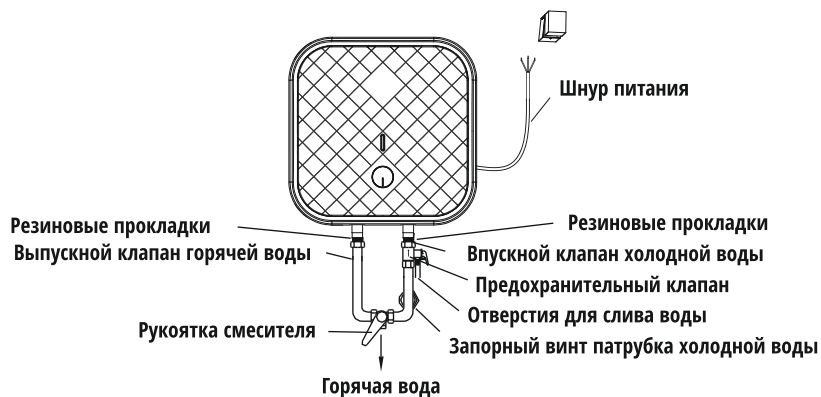
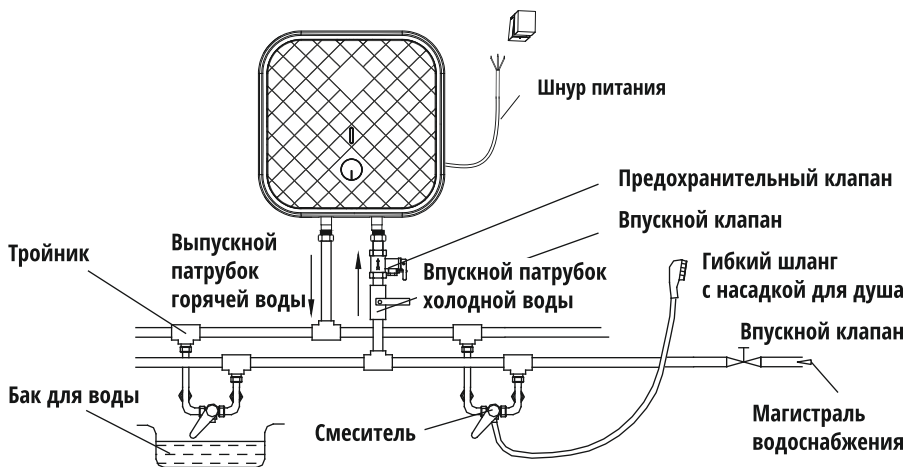


Рис. 4

4. Если пользователь хочет реализовать комплексную систему подачи воды см. рис. 5.



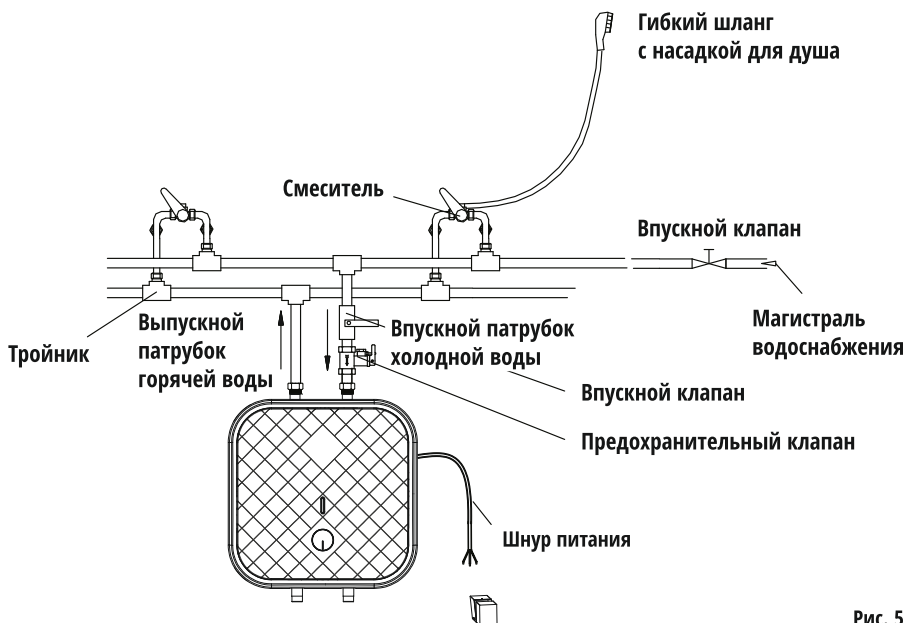


Рис. 5

Примечания:

- Для установки этого водонагревателя обязательно используйте аксессуары, предоставленные нашей компанией.
- Его нельзя вешать на болты, пока вы не убедитесь, что стена крепкая и надежная. В противном случае электрический водонагреватель может упасть со стены, что приведет к повреждению водонагревателя или даже к серьезным травмам.
- При определении местоположения отверстий под болты необходимо обеспечить зазор не менее 0,2 м с правой стороны электроннагревателя для удобства технического обслуживания нагревателя, если это будет необходимо.

Эксплуатация

Сначала откройте любой из выпускных клапанов на выходе из водонагревателя, затем откройте впускной клапан. Водонагреватель начнет наполняться водой. Когда вода начнет вытекать из выпускной трубы, это означает, что нагреватель полностью заполнен водой, и выпускной клапан может быть закрыт.

Примечание: при нормальной работе водонагревателя, кран входного патрубка подачи холодной воды должен быть открыт.

1. Подключите электропитание.
2. После того как загорится индикатор нагрева, термостат автоматически начнет контролировать температуру.
 - Когда температура воды внутри нагревателя достигнет заданного уровня, нагревание автоматически прекратится.
 - Когда температура воды опустится ниже заданного значения, нагреватель автоматически включится для восстановления необходимой температуры.
3. Поверните ручку в соответствии с маркировкой, чтобы увеличить или уменьшить заданную температуру.
4. Когда индикаторная лампа горит синим светом, вода нагревается. Когда процесс нагрева завершен, индикатор гаснет.



Обслуживание



Перед выполнением любого обслуживания, пожалуйста, отключите питание.

- Проверяйте разъем питания и розетку как можно чаще.
- Необходимо обеспечить надежный электрический контакт, а также надлежащее заземление. Вилка и розетка не должны сильно нагреваться.
- Если нагреватель не используется в течение длительного времени, особенно в регионах с низкой температурой воздуха (ниже 0°C), необходимо слить воду из нагревателя, чтобы предотвратить повреждение водонагревателя из-за замерзания воды во внутреннем баке.
- Для обеспечения длительной надежной работы водонагревателя рекомендуется регулярно чистить внутренний резервуар и удалять отложения на электронагревательном элементе водонагревателя, а также проверять состояние (полностью разложившегося или нет) магниевых анодов и, при необходимости, заменить его новым в случае полного разложения. Частота очистки бака зависит от жесткости воды в вашем доме. Очистка должна выполняться специальными сервисными службами. Вы можете запросить у продавца адрес ближайшего сервисного центра.

Водонагреватель снабжен термовыключателем, который отключает электропитание нагревательного элемента при перегреве воды или ее отсутствии в водонагревателе. Если водонагреватель подключен к электросети, но вода не нагревается, а индикатор не горит, то термовыключатель был выключен или не включен.

Чтобы вернуть водонагреватель в рабочее состояние, необходимо:

1. Отключить питание водонагревателя, снять пластину боковой/нижней крышки.
2. Нажать кнопку, расположенную в центре термовыключателя, см. Рис. 6;
3. Если кнопка не нажата и щелчка нет, следует подождать, пока термовыключатель не остынет до начальной температуры.

Кнопка ручного сброса

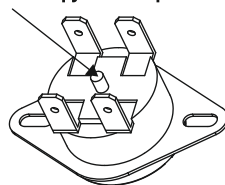


Рис. 6



Разбирать термовыключатель для сброса могут только квалифицированные специалисты. Свяжитесь с авторизованным сервисным центром.

Возможные неисправности и их решение

Неисправность	Возможная причина	Способ устранения
Не горит индикатор нагрева	Неисправность термодатчика	Обратитесь за квалифицированной помощью
Из выходного патрубка не поступает вода	Нарушено центральное водоснабжение	Дождитесь восстановления водоснабжения
	Недостаточный напор воды	Используйте водонагреватель, когда давление возрастет
	Впускной вентиль не открыт	Откройте впускной вентиль
Слишком высокая температура воды	Отказ системы контроля температуры	Обратитесь за квалифицированной помощью
Протечка воды	Некачественно выполнено соединение труб	Проверьте стыки (швы)

Технические характеристики

Водонагреватель предназначен для нагрева поступающей из водопровода холодной воды. Устройство предназначено для бытовых нужд, не связанных с осуществлением предпринимательской деятельности.

Модель	QWH 1051 EN	QWH 1055 EN	QWH 1551 EN	QWH 1555 EN	QWH 3051 EN	QWH 3055 EN
Объем	10 л	10 л	15 л	15 л	30 л	30 л
Номинальная мощность	2000 Вт	2000 Вт	2500 Вт	2500 Вт	2500 Вт	2500 Вт
Номинальное напряжение	220–250 В	220–250 В	220–250 В	220–250 В	220–250 В	220–250 В
Номинальное давление	0,75 МПа	0,75 МПа	0,75 МПа	0,75 МПа	0,75 МПа	0,75 МПа
Диапазон температуры	30–65°C	30–65°C	30–75°C	30–75°C	30–75°C	30–75°C
Класс защиты от поражения электрическим током	I	I	I	I	I	I
Класс защиты от попадания жидкостей	IPX4	IPX4	IPX4	IPX4	IPX4	IPX4
Подключение	Нижнее	Верхнее	Нижнее	Верхнее	Нижнее	Верхнее

Дополнительная информация

На прибор предоставляется 1 год гарантийного обслуживания. Срок службы: 5 лет со дня передачи товара потребителю, при использовании в строгом соответствии с настоящим руководством и применимыми техническими стандартами.

Специальные условия реализации не установлены.

При обнаружении неисправностей в работе прибора следует немедленно прекратить его использование, отключить от электросети и передать в ближайший авторизованный сервисный центр.

Информацию об авторизованных сервисных центрах вы можете узнать на веб-сайте www.leran.pro в разделе «Установка и ремонт». Если в вашем городе отсутствует авторизованный сервисный центр, вам следует обратиться в магазин, где вы приобрели наш товар, и он организует ремонт или замену.

Настоящая информация является частью сопроводительной технической документации, прилагаемой к товару. Изготовитель постоянно работает над совершенствованием конструкции и технических характеристик выпускаемой продукции, в том числе над улучшением энергетической эффективности. По истечению срока службы прибора сервисный центр вправе отказать в поставке запчастей и ремонте техники.

Производитель оставляет за собой право вносить изменения в конструкцию, комплектацию и характеристики изделия без предварительного уведомления.

Утилизация изделия

Отслужившее изделие нужно сделать непригодным для использования. Для этого отсоедините его от электросети и обрежьте кабель, так как он может представлять опасность для играющих детей.



Данный символ на изделии или его упаковке указывает, что оно не подлежит утилизации в качестве бытовых отходов. Изделие следует сдать в соответствующий пункт приема электронного и электрооборудования для последующей утилизации.

Утилизация упаковочных материалов



Упаковочные материалы подлежат вторичной переработке и содержат соответствующий знак. Тем не менее, отдельные части упаковки должны быть утилизированы согласно правилам местной администрации, касающимся ликвидации отходов.



ГАРАНТИЙНЫЕ УСЛОВИЯ

1. Гарантийный срок составляет 12 месяцев со дня передачи товара потребителю.
2. Срок службы товара – 5 лет.
3. Гарантийные обязательства не действуют, если неисправность явилась следствием нарушения инструкции по эксплуатации, механического воздействия, нарушения пломбировки (если такая предусмотрена), проникновения влаги, неквалифицированного вмешательства, ремонта в неавторизованных сервисных центрах, форс-мажорных обстоятельств.
4. После осуществления ремонта в случаях, указанных в п. 3, гарантийные обязательства прекращаются.

Наименование товара: _____

Серийный номер: _____

Дата изготовления: _____

Дата продажи: «___» _____ 20___ года

Подпись продавца
(Без печати действительна)

МП

Произведено в Китае компанией WUHU MIDEA KITCHEN & BATH APPLIANCES MANUFACTURING CO., LTD
Адрес: MD INDUSTRY CITY WANCHUN ROAD, EAST AREA OF WEDA, WUHU CITY, ANHUI PROVINCE, CHINA
Сделано по заказу ООО «Компания РБТ»

Адрес: Россия, 454008, г. Челябинск, ул. Производственная, д. 8Б, оф. 303

Информацию об авторизованных сервисных центрах вы можете узнать на web-сайте www.leran.pro в разделе «Установка и ремонт»

Бесплатный телефон сервисной службы: 8-800-755-3-755

www.leran.pro