

BOSFOR

Руководство по эксплуатации

Холодильник
электрический бытовой
RF 049

Электрический прибор бытового назначения для хранения пищи.
Производитель оставляет за собой право вносить изменения в
конструкцию, комплектацию и характеристики изделия без
предварительного уведомления.

Содержание

Меры предосторожности	4
Общие правила техники безопасности	4
Безопасность детей и лиц с ограниченными возможностями	4
Установка	5
Транспортировка и хранение	5
Энергосбережение	5
Установка	6
Вентиляция	6
Изменение направления открывания двери	6
Описание прибора	9
Эксплуатация	10
Включение холодильника	10
Шум внутри холодильника	10
Советы по хранению продуктов	10
Обслуживание и уход	11
Разморозка	11
Очистка	11
Советы по уходу	11
Перемещение	11
Обслуживание	11
Выключение холодильника в случае длительного простоя	11
Возможные проблемы и их решение	12
Технические характеристики	13
Дополнительная информация	14
Гарантийные условия	15

Меры предосторожности

- Сохраните настоящее руководство и убедитесь, что в случае продажи или передачи прибора в пользование другому лицу, руководство будет находиться вместе с прибором.
- В целях обеспечения безопасности людей и имущества соблюдайте меры безопасности, указанные в настоящем руководстве, так как производитель не несет ответственности за убытки, вызванные несоблюдением указанных мер.
- Сервисное обслуживание прибора должно производиться только в авторизованном сервисном центре; должны использоваться только оригинальные запасные части.

Общие правила техники безопасности

ВНИМАНИЕ: Не допускайте перекрытия вентиляционных отверстий.

- ❗ **Не используйте механические приспособления и средства, кроме средств, разрешенных производителем, для ускорения размораживания.**

- Не храните внутри прибора взрывчатые вещества, такие как аэрозольные баллончики с воспламеняемым содержимым.
- При транспортировке или установке прибора, убедитесь в том, что ни один из компонентов холодильного контура не был поврежден.
 - не допускайте использование открытого огня и источников воспламенения;
 - тщательно проветрите помещение, в котором установлен прибор.
- Убедитесь в наличии доступа к сетевой вилке устройства.
- Не тяните сетевой шнур.

❗ **ВНИМАНИЕ:** Не допускайте повреждения холодильного контура.

- Изменение характеристик прибора и внесение изменений в его конструкцию сопряжено с опасностью. Поврежденный сетевой шнур может стать причиной короткого замыкания, пожара и/или поражения электрическим током.
- Запрещается удлинять шнур питания.

❗ **ВНИМАНИЕ:** замена любых электрических частей прибора (сетевой вилки, шнура питания, компрессора) должна производиться сертифицированным производителем сервисного центра или квалифицированным обслуживающим персоналом.

- Если розетка плохо закреплена, не вставляйте в нее сетевую вилку. Существует опасность поражения электрическим током или возникновения пожара.
- Не допускайте длительного воздействия прямых солнечных лучей на прибор.

Безопасность детей и лиц с ограниченными возможностями

- Дети от 8 лет и старше, лица с ограниченными физическими, сенсорными или умственными способностями, а также люди, не имеющие достаточного опыта или знаний, могут использовать прибор только в том случае, если они находятся под присмотром или прошли инструктаж по безопасному использованию устройства и понимают возможные опасности.

- Убедитесь, что дети не используют прибор в качестве игрушки.
- Чистка и техническое обслуживание устройства может производиться только взрослым или ребенком от 8 лет под присмотром взрослого.
- Держите упаковочные материалы в недоступном для детей месте. Существует риск удушья.
- При утилизации устройства выньте вилку из розетки, отрежьте сетевой кабель (как можно ближе к корпусу прибора) и снимите дверцы, чтобы дети, играя не получили удар током или не закрылись внутри прибора.

Установка

- Распакуйте прибор и проверьте его на наличие повреждений. Не подключайте прибор, если он поврежден. Немедленно сообщите продавцу об обнаруженных повреждениях. Сохраните упаковку.
- Рекомендуется подождать минимум четыре часа перед подключением прибора к электросети, это позволит маслу стечь в компрессор. Необходимо обеспечить вокруг холодильника достаточную циркуляцию воздуха, в противном случае прибор может перегреться. Если возможно, расположите устройство обратной стороной к стене так, чтобы нельзя было коснуться горячих частей (компрессор, испаритель) во избежание ожога.
- Данный прибор нельзя устанавливать вблизи радиаторов отопления или кухонных плит.
- Убедитесь, что после установки прибора будет доступ к розетке.

Транспортировка и хранение

- Транспортировка и хранение осуществляется в вертикальном положении.
- Наклон холодильника не должен превышать 45° при транспортировке.
- Погрузочно-разгрузочные работы осуществляются согласно манипуляционным знакам расположенными на упаковке изделия.
- Запрещается подвергать холодильник ударным нагрузкам при погрузочно-разгрузочных работах.
- Упакованный холодильник должен храниться при относительной влажности не более 80% в закрытых помещениях с естественной вентиляцией.

Энергосбережение

- Не ставьте горячие продукты в морозильный ларь.
- Не следует размещать продукты близко друг к другу, поскольку это мешает циркуляции воздуха.
- Убедитесь, что продукты не касаются задней стенки прибора.
- Если отсутствует электричество, не открывайте ларь.
- Не открывайте прибор слишком часто и не держите дверцу открытой долгое время.
- Не следует устанавливать термостат на низкие температуры, превышающие допустимые пределы.
- Некоторые аксессуары, например, выдвижной ящик можно вынуть из прибора, что обеспечить большую вместимость и снижение электропотребления.

Установка

Правильная установка необходима для обеспечения надежной и эффективной работы холодильника.

Прибор следует устанавливать в помещении, где температура окружающей среды соответствует климатическому классу, указанному в таблице технических характеристик.

Климат. класс	Темп. окр. среды
SN	+10°C — +32°C
N	+16°C — +32°C
ST	+16°C — +38°C
T	+16°C — +43°C

Вентиляция

- Компрессор и конденсатор холодильника в процессе работы нагреваются, поэтому необходимо обеспечить достаточную вентиляцию. Холодильник должен быть установлен в хорошо проветриваемом помещении с нормальной влажностью.
- Запрещено устанавливать холодильники в помещениях с повышенной влажностью, например, в ванных комнатах, подвалах.
- Не следует устанавливать холодильник так, чтобы он находился под воздействием прямых солнечных лучей или рядом с источниками тепла (кухонными плитами, духовками, каминами).
- При установке обеспечьте минимальные зазоры: 15 см за задней стенкой, по 40 см за боковыми стенками прибора и 20 см сверху для свободной циркуляции воздуха.
- Не перекрывайте движение воздуха сверху и сзади прибора — ни в коем случае не устанавливайте холодильник в нишу в стене или в шкаф, а также не накрывайте холодильник.

Изменение направления открывания двери

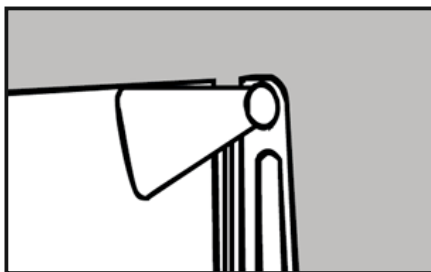
Подготовка:

- Убедитесь, что холодильник отключен от источника питания.
- Убедитесь, что в холодильнике нет продуктов.
- Установите регулировочные ножки в максимально высокое положение.
- Во время проведения работ не кладите холодильник в горизонтальное положение, так как это может навредить системе охлаждения.

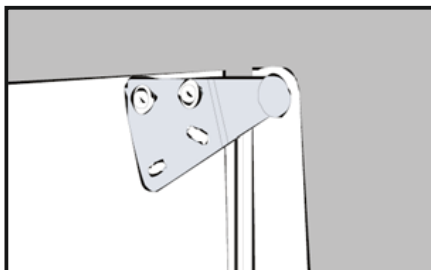
Необходимые инструменты:

- крестообразная отвёртка,
- плоская отвертка,
- шпатель,
- гаечный ключ.

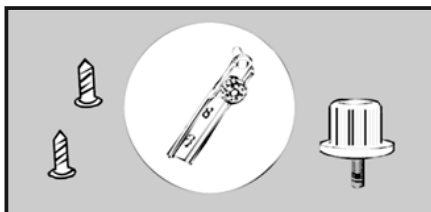
1. Снимите пластиковую накладку с верхней петли.



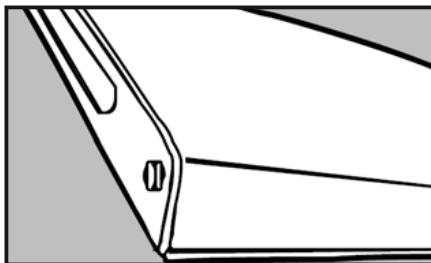
2. Открутите два крепежных винта нижней пластины и демонтируйте ножку с обратной стороны.



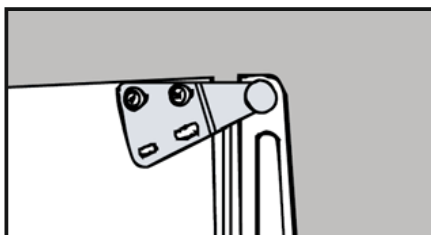
3. Отложите детали в сторону.



4. Наклоните дверь холодильника на 15 см, снимите ее с верхней петли и с холодильника.



5. Извлеките винты из верхней пластины и установите ее на противоположную сторону корпуса холодильника. Предварительно необходимо убрать заглушки отверстий на противоположной стороне.



- 6) Наденьте дверь на верхнюю петлю.
Прикрутите нижнюю петлю на новое место. Установите ножку, пластину.



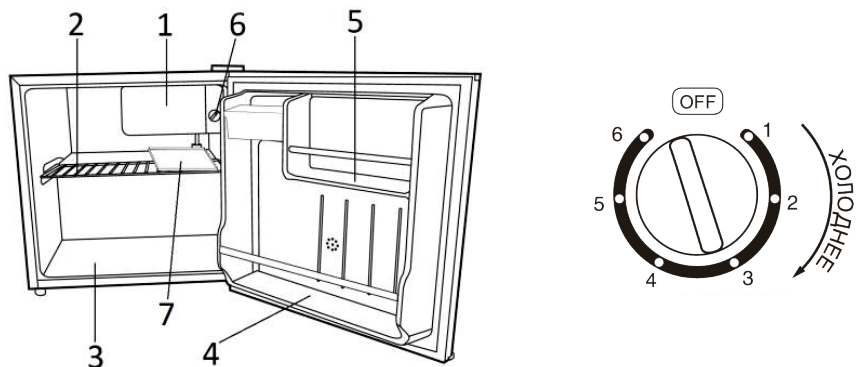
- 7) Перед тем как затягивать винты, проверьте, что дверь не перекошена, все резинки плотно соприкасаются с поверхностью двери и с корпусом холодильника. Отрегулируйте положение холодильника при помощи регулировочных ножек.

- 8) При выборе места установки оставьте достаточно пространства для открывания дверей и выдвигения ящиков.

Примечание: все изображения приведены для справки и могут отличаться от реального устройства.



Описание прибора



1. Отделение для быстрого охлаждения напитков и продуктов.
2. Полка для хлебобулочных изделий, охлажденных готовых продуктов, молочных продуктов, мяса, колбасы, мясной нарезки, консервов.
3. Отделение для фруктов, овощей, салатов.
4. Полка для напитков, бутылок.
5. Полка для мелких продуктов.
6. Регулятор температуры.
7. Съёмный поддон для талой воды.
8. Лоток для льда.

Примечание: все изображения приведены для справки и могут отличаться от реального устройства.

Эксплуатация

Включение холодильника

При повышенной температуре окружающей среды, например, в жаркие летние дни, возможно, потребуется установить максимальную мощность охлаждения. В этом случае компрессор будет работать постоянно для поддержания низкой температуры в холодильнике.

При первом использовании холодильника, установите регулятор термостата на среднее значение. Прежде чем складывать продукты в холодильник, дождитесь, когда он охладится полностью. Лучше всего начать использование через 24 часа после включения. Используйте регулятор термостата для контроля температуры.

Шум внутри холодильника

Вы можете заметить некоторый шум во время работы холодильника. Большинство шумов являются нормальным рабочим явлением. Они вызваны циркуляцией жидкого хладагента в системе охлаждения. Использование газов, не содержащих хлорфторуглеродов (фреон), делает этот шум более выраженным.

Это не является неисправностью и не влияет на производительность холодильника, а свидетельствует о работе компрессора, который нагнетает хладагент внутри системы.

Советы по хранению продуктов

1. Храните приготовленное мясо/рыбу на полке над сырым мясом/рыбой во избежание переноса бактерий. Сырое мясо/рыбу следует хранить в плотно закрытом контейнере, в котором достаточно места для сока. Ставьте контейнер на нижнюю полку.
2. Оставляйте пространство между продуктами для циркуляции воздуха внутри холодильника.
3. Во избежание распространения запахов и высыхания продуктов, упаковывайте или закрывайте их по отдельности. Фрукты и овощи можно хранить без упаковки.
4. Дождитесь пока готовая пища остынет прежде, чем поместить ее в холодильник. Это поможет поддерживать стабильную температуру в камере холодильника.
5. Для того, чтобы избежать выхода холодного воздуха из холодильника, постарайтесь ограничить количество открываний. Рекомендуется открывать холодильник только при необходимости положить или достать продукты.

Обслуживание и уход

- ❗ **Перед размораживанием или мытьем холодильника обязательно отключите его от источника питания!**

Разморозка

Проводите разморозку всякий раз, когда слой инея на поверхности испарителя достигает 3 или 4 мм. Выньте все продукты из отсека перед началом разморозки, затем переведите регулятор температуры в положение «OFF». Поместите под камеру ёмкость для сбора талой воды. После окончания разморозки выньте ёмкость и вылейте талую воду.

- ❗ **Не используйте никакие приспособления или нагревательные приборы для ускорения процесса разморозки. Это может повредить устройство.**

Очистка

Протрите холодильник изнутри слабым раствором соды, а затем промойте теплой водой с помощью мягкой губки или ткани. Вытрите насухо холодильник прежде, чем установить полки и корзину для овощей на место. Протрите холодильник снаружи влажной тряпочкой, затем протрите насухо мягкой тряпкой. Решетку конденсатора с обратной стороны холодильника можно почистить пылесосом с помощью щетки-насадки.

Советы по уходу

На поверхности холодильника и дверных уплотнителях при высокой влажности окружающей среды может появляться конденсат, это нормальное явление. Вытрите конденсат сухой тканью. Если проблема появляется постоянно, обратитесь в авторизованный сервисный центр.

Перемещение

При перемещении холодильника держите его по бокам или за основание. Нельзя поднимать холодильник за верхние края.

Обслуживание

Холодильник должен обслуживаться специалистами авторизованного сервисного центра, для ремонта должны использоваться только оригинальные запчасти. Не пытайтесь починить холодильник самостоятельно. Ремонт, производимый некомпетентным лицом, может привести к травмам или вызвать серьезную неисправность, а также лишит вас права на бесплатное гарантийное обслуживание.

Выключение холодильника в случае длительного простоя

Если холодильник не используется в течение долго времени, отключите его от питания, уберите все продукты и помойте его. Оставьте дверь приоткрытой, чтобы избежать появления неприятного запаха.

Возможные проблемы и их решение

Проблема	Решения
Холодильник не работает	<ul style="list-style-type: none">• Проверьте, подключена ли вилка холодильника к электропитанию.• Низкое напряжение.• Сбой питания или разрыв цепи.• Убедитесь, что регулятор термостата не находится в положении OFF.
Запах	<ul style="list-style-type: none">• Продукты с сильным запахом следует хранить плотно упакованными.• Проверьте, нет ли испорченных продуктов.• Возможно, требуется вымыть холодильник.
Длительная работа компрессора	<ul style="list-style-type: none">• Длительная работа компрессора в летнее время, когда температура окружающей среды выше, является нормальным явлением.• Не помещайте слишком много продуктов в морозильную камеру одновременно.• Не помещайте горячую еду в холодильник. Дайте ей остыть.• Такое возможно при частом открывании дверей холодильника.
Дверь холодильника не закрывается плотно	<ul style="list-style-type: none">• Слишком много продуктов.• Холодильник наклонен.
Громкие шумы	<ul style="list-style-type: none">• Проверьте, отрегулирован ли холодильник по уровню, равномерно ли расположены продукты.• Проверьте, надежно ли закреплены детали холодильника (двери, полки).• Устройство может издавать небольшой шум, вызванный циркуляцией жидкого хладагента в системе охлаждения. Это нормальное явление, свидетельствующее о работе компрессора.

Технические характеристики

Холодильник предназначен для хранения пищи. Устройство предназначено для бытовых нужд, не связанных с осуществлением предпринимательской деятельности.

Модель	RF 049
Цвет	Белый
Объем брутто	45 л
Объем нетто	43 л
Климатический класс	N/ST
Класс энергозащиты	I
Номинальное напряжение	220–240 В
Номинальная частота	50 Гц
Номинальный ток	0,5 А
Номинальная мощность	64 Вт
Потребление энергии	106 кВт·ч / год
Класс энергоэффективности	A+
Хладагент	R600a, 16 г
Корректированный уровень звука	42 дБА
Размеры (Ш×Г×В)	472×450×492 мм

Дополнительная информация

На прибор предоставляется 1 год гарантийного обслуживания.
Срок службы: 5 лет со дня покупки, при использовании в строгом соответствии с настоящим руководством и применимыми техническими стандартами.

Специальные условия реализации не установлены.

При обнаружении неисправностей в работе прибора следует немедленно прекратить его использование, отключить от электросети и передать в ближайший авторизованный сервисный центр.

Информацию об авторизованных сервисных центрах вы можете узнать на веб-сайте www.leran.pro в разделе «Установка и ремонт». Если в вашем городе отсутствует авторизованный сервисный центр, вам следует обратиться в магазин, где вы приобрели наш товар, и он организует ремонт или замену.

Настоящая информация является частью сопроводительной технической документации, прилагаемой к товару. Изготовитель постоянно работает над совершенствованием конструкции и технических характеристик выпускаемой продукции, в том числе над улучшением энергетической эффективности. По истечению срока службы прибора сервисный центр вправе отказать в поставке запчастей и ремонте техники.

Производитель оставляет за собой право вносить изменения в конструкцию, комплектацию и характеристики изделия без предварительного уведомления.

Утилизация изделия

Отслужившее изделие нужно сделать непригодным для использования. Для этого отсоедините его от электросети и обрежьте кабель, так как он может представлять опасность для играющих детей.



Данный символ на изделии или его упаковке указывает, что оно не подлежит утилизации в качестве бытовых отходов. Изделие следует сдать в соответствующий пункт приема электронного и электрооборудования для последующей утилизации.

Утилизация упаковочных материалов



Упаковочные материалы подлежат вторичной переработке и содержат соответствующий знак. Тем не менее, отдельные части упаковки должны быть утилизированы согласно правилам местной администрации, касающимся ликвидации отходов.

ГАРАНТИЙНЫЕ УСЛОВИЯ

1. Гарантийный срок составляет 12 месяцев от даты продажи.
2. Срок службы товара — 5 лет.
3. Гарантийные обязательства не действуют, если неисправность явилась следствием нарушения инструкции по эксплуатации, механического воздействия, нарушения пломбировки (если такая предусмотрена), проникновения влаги, неквалифицированного вмешательства, ремонта в неавторизованных сервисных центрах, форс-мажорных обстоятельств.
4. После осуществления ремонта в случаях, указанных в п. 3, гарантийные обязательства прекращаются.

Наименование товара: _____

Серийный номер: _____

Дата изготовления: _____

Дата продажи: «___» _____ 20___ года

Подпись продавца
(Без печати действительна)

МП

Произведено в Китае компанией HEFEI HUALING CO., LTD
Адрес: NO. 176 JINXIU ROAD, ECONOMIC&TECHNOLOGICAL ZONE, HEFEI, CHINA
Сделано по заказу ООО «Леран»

Адрес: Россия, 454091, г. Челябинск, ул. Пушкина, д. 65, пом. 6

Информацию об авторизованных сервисных центрах вы можете узнать на web-сайте www.leran.pro в разделе «Установка и ремонт»

Бесплатный телефон сервисной службы: 8-800-755-3-755

BOSFOR

