

BOSFOR

Руководство по эксплуатации

Холодильник
RF 085

Производитель оставляет за собой право вносить изменения в конструкцию, комплектацию и характеристики изделия без предварительного уведомления.

Только для домашнего использования.

Содержание

Меры предосторожности	4
Общие правила техники безопасности	4
Безопасность детей и лиц с ограниченными возможностями	4
Установка	5
Транспортировка и хранение	5
Энергосбережение	5
Установка	6
Месторасположение	6
регулировка по уровню	7
Очистка холодильника перед началом использования	7
Перед первым использованием	7
Описание прибора	8
Внешний вид	8
Камера охлаждения	8
Эксплуатация	9
Установка температуры	9
Шум внутри холодильника	9
Советы по хранению продуктов	9
Обслуживание и уход	10
Очистка	10
Советы по уходу	10
Перемещение	10
Обслуживание	10
Выключение холодильника в случае длительного простоя	10
Возможные проблемы и их решение	11
Технические характеристики	12
Дополнительная информация	13
Гарантийные условия	14

Меры предосторожности

- Сохраните настоящее руководство и убедитесь, что в случае продажи или передачи прибора в пользование другому лицу, руководство будет находиться вместе с прибором.
- В целях обеспечения безопасности людей и имущества соблюдайте меры безопасности, указанные в настоящем руководстве, так как производитель не несет ответственности за убытки, вызванные несоблюдением указанных мер.
- Сервисное обслуживание прибора должно производиться только в авторизованном сервисном центре; должны использоваться только оригинальные запасные части.

Общие правила техники безопасности

ВНИМАНИЕ: Не допускайте перекрытия вентиляционных отверстий.

- ❗ **Не используйте механические приспособления и средства, кроме средств, разрешенных производителем, для ускорения размораживания.**

- Не храните внутри прибора взрывчатые вещества, такие как аэрозольные баллончики с воспламеняемым содержимым.
- При транспортировке или установке прибора, убедитесь в том, что ни один из компонентов холодильного контура не был поврежден.
 - не допускайте использование открытого огня и источников воспламенения;
 - тщательно проветрите помещение, в котором установлен прибор.
- Убедитесь в наличии доступа к сетевой вилке устройства.
- Не тяните сетевой шнур.

❗ **ВНИМАНИЕ:** Не допускайте повреждения холодильного контура.

- Изменение характеристик прибора и внесение изменений в его конструкцию сопряжено с опасностью. Поврежденный сетевой шнур может стать причиной короткого замыкания, пожара и/или поражения электрическим током.
- Запрещается удлинять шнур питания.

❗ **ВНИМАНИЕ:** замена любых электрических частей прибора (сетевой вилки, шнура питания, компрессора) должна производиться сертифицированным производителем сервисного центра или квалифицированным обслуживающим персоналом.

- Если розетка плохо закреплена, не вставляйте в нее сетевую вилку. Существует опасность поражения электрическим током или возникновения пожара.
- Не допускайте длительного воздействия прямых солнечных лучей на прибор.

Безопасность детей и лиц с ограниченными возможностями

- Дети от 8 лет и старше, лица с ограниченными физическими, сенсорными или умственными способностями, а также люди, не имеющие достаточного опыта или знаний, могут использовать прибор только в том случае, если они находятся под присмотром или прошли инструктаж по безопасному использованию устройства и понимают возможные опасности.

- Убедитесь, что дети не используют прибор в качестве игрушки.
- Чистка и техническое обслуживание устройства может производиться только взрослым или ребенком от 8 лет под присмотром взрослого.
- Держите упаковочные материалы в недоступном для детей месте. Существует риск удушья.
- При утилизации устройства выньте вилку из розетки, отрежьте сетевой кабель (как можно ближе к корпусу прибора) и снимите дверцы, чтобы дети, играя не получили удар током или не закрылись внутри прибора.

Установка

- Распакуйте прибор и проверьте его на наличие повреждений. Не подключайте прибор, если он поврежден. Немедленно сообщите продавцу об обнаруженных повреждениях. Сохраните упаковку.
- Рекомендуется подождать минимум четыре часа перед подключением прибора к электросети, это позволит маслу стечь в компрессор. Необходимо обеспечить вокруг холодильника достаточную циркуляцию воздуха, в противном случае прибор может перегреться. Если возможно, расположите устройство обратной стороной к стене так, чтобы нельзя было коснуться горячих частей (компрессор, испаритель) во избежание ожога.
- Данный прибор нельзя устанавливать вблизи радиаторов отопления или кухонных плит.
- Убедитесь, что после установки прибора будет доступ к розетке.

Транспортировка и хранение

- Транспортировка и хранение осуществляется в вертикальном положении.
- Наклон холодильника не должен превышать 45° при транспортировке.
- Погрузочно-разгрузочные работы осуществляются согласно манипуляционным знакам расположенными на упаковке изделия.
- Запрещается подвергать холодильник ударным нагрузкам при погрузочно-разгрузочных работах.
- Упакованный холодильник должен храниться при относительной влажности не более 80% в закрытых помещениях с естественной вентиляцией.

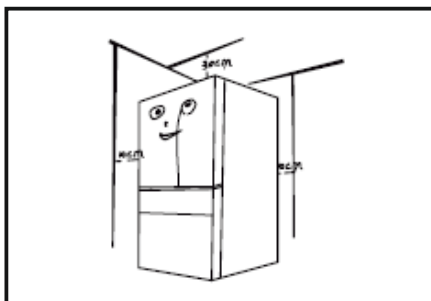
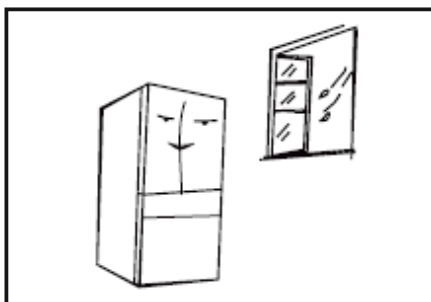
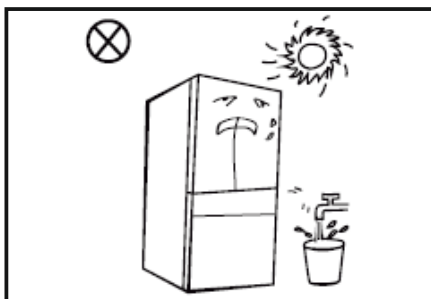
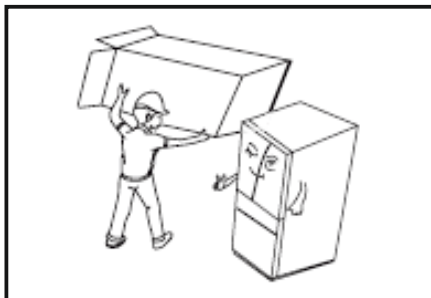
Энергосбережение

- Не ставьте горячие продукты в морозильный ларь.
- Не следует размещать продукты близко друг к другу, поскольку это мешает циркуляции воздуха.
- Убедитесь, что продукты не касаются задней стенки прибора.
- Если отсутствует электричество, не открывайте ларь.
- Не открывайте прибор слишком часто и не держите дверцу открытой долгое время.
- Не следует устанавливать термостат на низкие температуры, превышающие допустимые пределы.
- Некоторые аксессуары, например, выдвижной ящик можно вынуть из прибора, что обеспечить большую вместимость и снижение электропотребления.

Установка

Месторасположение

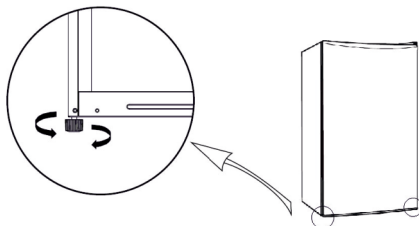
1. Перед установкой и использованием холодильника удалите все упаковочные материалы, включая передний бортик, прокладки из пеноматериала и клейкую ленту внутри холодильника. Также удалите защитную ленту с дверей и корпуса холодильника.
2. Избегайте размещения прибора рядом с источниками тепла, например, плитой, водонагревателем или батареей отопления. Также избегайте попадания прямых солнечных лучей, так как это может увеличить энергопотребление. Чтобы снизить влияние теплоизоляции и предотвратить коррозию не располагайте холодильник в местах с повышенной влажностью. Не брызгайте воду на холодильник и не мойте его, так как вода и влага могут оказать влияние на электрическую изоляцию.
3. Холодильник должен находиться в хорошо вентилируемом помещении. Поверхность пола должна быть ровная и устойчивая (для корректировки положения необходимо подкрутить регулировочные ножки по или против часовой стрелки).
4. При установке холодильника убедитесь в том, что по бокам имеется 10 см свободного пространства, 10 см с задней стороны и 30 см от верха прибора. Это позволит холодному воздуху свободно циркулировать и улучшит эффективность охлаждения.



Регулировка по уровню

Перед регулировкой убедитесь в том, что холодильник не подключен к источнику питания. Откорректируйте уровень холодильника с помощью регулировочных ножек:

- чтобы поднять холодильник, поворачивайте ножку по часовой стрелке,
- чтобы опустить холодильник, поворачивайте ножку против часовой стрелки;



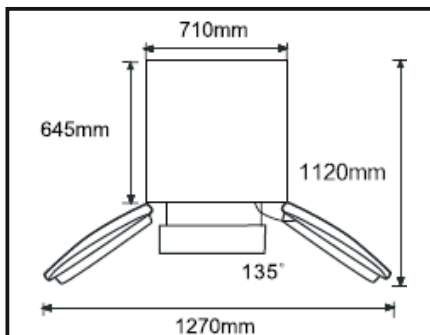
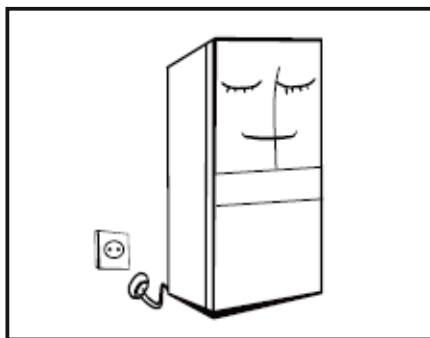
Если холодильник установлен не по уровню, дверь и магнитные уплотнители будут закрываться неплотно. Перед началом использования убедитесь, что все ножки холодильника касаются земли.

Очистка холодильника перед началом использования

Протрите холодильник изнутри слабым раствором соды. Затем промойте теплой водой с помощью мягкой губки или ткани. Помойте полки и ящики для овощей и фруктов в теплой мыльной воде и тщательно высушите перед установкой в холодильник. Протрите холодильник снаружи влажной тканью.

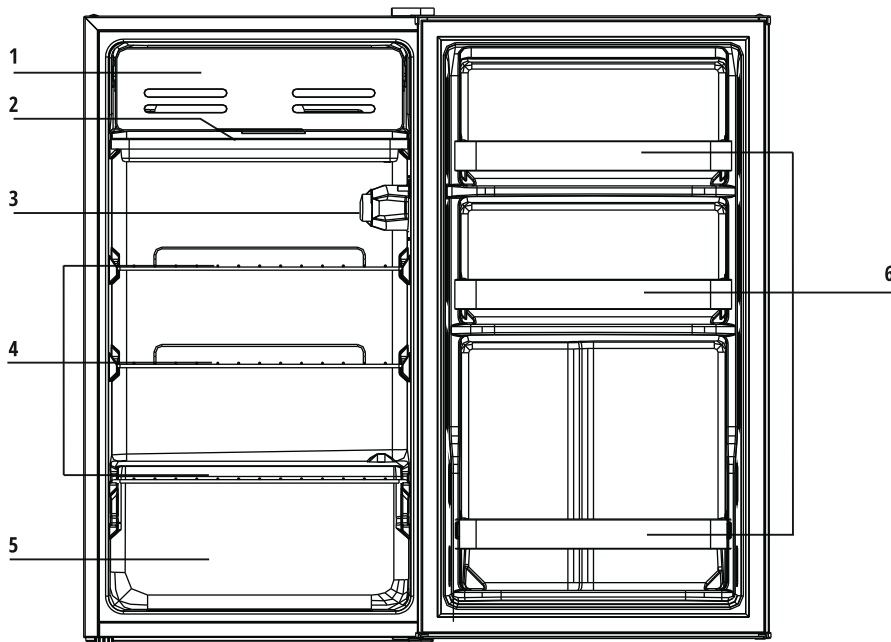
Перед первым использованием

- Включайте холодильник не раньше, чем через полчаса после его транспортировки.
- Прежде чем начать хранение продуктов, включите холодильник на 2–3 часа (летом на 4 часа), чтобы убедиться, что он работает корректно, а также, чтобы температура достигла необходимого уровня.
- При выборе места установки оставьте достаточно пространства для открывания дверей и выдвигения ящиков.
- Иллюстрация приведена в качестве справочной информации. Размеры зависят от параметров холодильника и от рекомендаций производителя.



Описание прибора

Внешний вид



1. Дверца.
2. Дренажный поддон.
3. Регулятор температуры.
4. Полки.
5. Отсек для овощей и фруктов.
6. Дверные полки.

Примечание: все изображения приведены для справки и могут отличаться от реального устройства.

Камера охлаждения

- Камера охлаждения предназначена для краткосрочного хранения фруктов, овощей, напитков и прочих продуктов питания.
- Прежде чем помещать приготовленную пищу в холодильник, дайте ей остыть до комнатной температуры.
- Во избежание распространения запахов и высыхания продуктов, упаковывайте или закрывайте их по отдельности. Фрукты и овощи можно хранить без упаковки.
- Исходя из ваших потребностей, вы можете убрать одну или несколько полок, или ящиков холодильника, чтобы увеличить пространство для хранения продуктов.

Эксплуатация

Установка температуры

Температура регулируется при помощи термостата, который находится в верхней части камеры охлаждения. Термостат имеет несколько степеней охлаждения: чем больше степень, тем ниже температура в холодильнике.

При повышенной температуре окружающей среды, например, в жаркие летние дни, возможно, потребуется установить максимальную мощность охлаждения (положение регулятора «MAX»).



Шум внутри холодильника

Вы можете заметить некоторый шум во время работы холодильника. Большинство шумов являются нормальным рабочим явлением. Они вызваны циркуляцией жидкого хладагента в системе охлаждения. Использование газов, не содержащих хлорфторуглеродов (фреон), делает этот шум более выраженным.

Это не является неисправностью и не влияет на производительность холодильника, а свидетельствует о работе компрессора, который нагнетает хладагент внутри системы.

Советы по хранению продуктов

1. Храните приготовленное мясо/рыбу на полке над сырым мясом/рыбой во избежание переноса бактерий. Сырое мясо/рыбу следует хранить в плотно закрытом контейнере, в котором достаточно места для сока. Ставьте контейнер на нижнюю полку.
2. Оставляйте пространство между продуктами для циркуляции воздуха внутри холодильника.
3. Во избежание распространения запахов и высыхания продуктов, упаковывайте или закрывайте их по отдельности. Фрукты и овощи можно хранить без упаковки.
4. Дождитесь пока готовая пища остынет прежде, чем поместить ее в холодильник. Это поможет поддерживать стабильную температуру в камере холодильника.
5. Для того, чтобы избежать выхода холодного воздуха из холодильника, постарайтесь ограничить количество открываний. Рекомендуется открывать холодильник только при необходимости положить или достать продукты.

Обслуживание и уход

- ❗ **Перед размораживанием или мытьем холодильника обязательно отключите его от источника питания!**

Очистка

- Своевременно вытирайте пыль с холодильника, а также с поверхности, на которой он стоит, чтобы обеспечить надлежащую вентиляцию.
- Чтобы избежать неприятного запаха протирайте холодильник изнутри слабым раствором соды, а затем мойте теплой водой с помощью мягкой губки или ткани.
- Вытирайте насухо холодильник прежде, чем установить полки и ящики для овощей на место.
- Протирайте холодильник снаружи влажной тряпочкой, затем протирайте насухо мягкой тряпкой.
- Ни в коем случае не используйте грубые щетки и абразивные материалы, кипятки или кислотосодержащие средства, так как они могут повредить холодильник, как внутри, так и снаружи.
- Решетку конденсатора с обратной стороны холодильника можно почистить пылесосом с помощью щетки-насадки.

Советы по уходу

На поверхности холодильника и дверных уплотнителях при высокой влажности окружающей среды может появляться конденсат, это нормальное явление. Вытрите конденсат сухой тканью. Если проблема появляется постоянно, обратитесь в авторизированный сервисный центр.

Перемещение

При перемещении холодильника держите его по бокам или за основание. Нельзя поднимать холодильник за верхние края.

Обслуживание

Холодильник должен обслуживаться специалистами авторизованного сервисного центра, для ремонта должны использоваться только оригинальные запчасти. Не пытайтесь починить холодильник самостоятельно. Ремонт, производимый некомпетентным лицом, может привести к травмам или вызвать серьезную неисправность, а также лишит вас права на бесплатное гарантийное обслуживание.

Выключение холодильника в случае длительного простоя

Если холодильник не используется в течение долго времени, отключите его от питания, уберите все продукты и помойте его. Оставьте дверь приоткрытой, чтобы избежать появления неприятного запаха.

Возможные проблемы и их решение

Проблема	Решения
Холодильник не работает	<ul style="list-style-type: none">• Проверьте, подключена ли вилка холодильника к электропитанию.• Низкое напряжение.• Сбой питания или разрыв цепи.• Убедитесь, что регулятор термостата не находится в положении OFF.
Запах	<ul style="list-style-type: none">• Продукты с сильным запахом следует хранить плотно упакованными.• Проверьте, нет ли испорченных продуктов.• Возможно, требуется вымыть холодильник.
Длительная работа компрессора	<ul style="list-style-type: none">• Длительная работа компрессора в летнее время, когда температура окружающей среды выше, является нормальным явлением.• Не помещайте слишком много продуктов в морозильную камеру одновременно.• Не помещайте горячую еду в холодильник. Дайте ей остыть.• Такое возможно при частом открывании дверей холодильника.
Свет в холодильнике не горит	<ul style="list-style-type: none">• Проверьте, подключен ли холодильник к питанию.• Проверьте, не повреждена ли лампочка.
В отсеке под морозильной камерой находится вода	<p>Небольшое количество влаги допустимо при работе холодильника. Конденсат накапливается в этом отсеке и удаляется из холодильника через отверстие в нижней части отсека. Во избежание порчи продуктов, храните их в этом отсеке в упаковке, предотвращающей попадание влаги.</p>
Дверь холодильника не закрывается плотно	<ul style="list-style-type: none">• Слишком много продуктов.• Холодильник наклонен.
Громкие шумы	<ul style="list-style-type: none">• Проверьте, отрегулирован ли холодильник по уровню, равномерно ли расположены продукты.• Проверьте, надежно ли закреплены детали холодильника (двери, полки).• Устройство может издавать небольшой шум, вызванный циркуляцией жидкого хладагента в системе охлаждения. Это нормальное явление, свидетельствующее о работе компрессора.

Технические характеристики

Модель	RF 085
Цвет	Белый
Объем брутто	94 л
Объем нетто	93 л
Климатический класс	T/ST/N
Класс энергозащиты	I
Номинальное напряжение	220–240 В
Номинальная частота	50 Гц
Номинальный ток	0,5 А
Номинальная мощность	65 Вт
Потребление энергии	109 кВт·ч / год
Класс энергоэффективности	A+
Хладагент	R600a, 20 г
Корректированный уровень звука	42 дБА
Размеры (Ш×Г×В)	472×450×850 мм

Дополнительная информация

На прибор предоставляется 1 год гарантийного обслуживания.
Срок службы: 5 лет со дня покупки, при использовании в строгом соответствии с настоящим руководством и применимыми техническими стандартами.

Специальные условия реализации не установлены.

При обнаружении неисправностей в работе прибора следует немедленно прекратить его использование, отключить от электросети и передать в ближайший авторизованный сервисный центр.

Информацию об авторизованных сервисных центрах вы можете узнать на веб-сайте www.leran.pro в разделе «Установка и ремонт». Если в вашем городе отсутствует авторизованный сервисный центр, вам следует обратиться в магазин, где вы приобрели наш товар, и он организует ремонт или замену.

Настоящая информация является частью сопроводительной технической документации, прилагаемой к товару. Изготовитель постоянно работает над совершенствованием конструкции и технических характеристик выпускаемой продукции, в том числе над улучшением энергетической эффективности. По истечению срока службы прибора сервисный центр вправе отказать в поставке запчастей и ремонте техники.

Производитель оставляет за собой право вносить изменения в конструкцию, комплектацию и характеристики изделия без предварительного уведомления.

Утилизация изделия

Отслужившее изделие нужно сделать непригодным для использования. Для этого отсоедините его от электросети и обрежьте кабель, так как он может представлять опасность для играющих детей.



Данный символ на изделии или его упаковке указывает, что оно не подлежит утилизации в качестве бытовых отходов. Изделие следует сдать в соответствующий пункт приема электронного и электрооборудования для последующей утилизации.

Утилизация упаковочных материалов



Упаковочные материалы подлежат вторичной переработке и содержат соответствующий знак. Тем не менее, отдельные части упаковки должны быть утилизированы согласно правилам местной администрации, касающимся ликвидации отходов.

ГАРАНТИЙНЫЕ УСЛОВИЯ

1. Гарантийный срок составляет 12 месяцев со дня передачи товара потребителю.
2. Срок службы товара — 5 лет.
3. Гарантийные обязательства не действуют, если неисправность явилась следствием нарушения инструкции по эксплуатации, механического воздействия, нарушения пломбировки (если такая предусмотрена), проникновения влаги, неквалифицированного вмешательства, ремонта в неавторизованных сервисных центрах, форс-мажорных обстоятельств.
4. После осуществления ремонта в случаях, указанных в п. 3, гарантийные обязательства прекращаются.

Наименование товара: _____

Серийный номер: _____

Дата изготовления: _____

Дата продажи: «___» _____ 20___ года

Подпись продавца
(Без печати действительна)

МП

Произведено в Китае компанией HEFEI HUALING CO., LTD
Адрес: NO. 176 JINXIU ROAD, ECONOMIC&TECHNOLOGICAL ZONE, HEFEI, CHINA
Сделано по заказу ООО «Леран»

Адрес: Россия, 454091, г. Челябинск, ул. Пушкина, д. 65, пом. 6

Информацию об авторизованных сервисных центрах вы можете узнать на web-сайте www.leran.pro в разделе «Установка и ремонт»

Бесплатный телефон сервисной службы: 8-800-755-3-755

BOSFOR

