

BOSFOR

Руководство по эксплуатации

Комби-холодильник
BRF 185 W NF

Производитель оставляет за собой право вносить изменения в конструкцию, комплектацию и характеристики изделия без предварительного уведомления.

Только для домашнего использования.

Содержание

Инструкция по технике безопасности	3
Описание	8
Установка	9
Ежедневное использование	13
Поиск и устранение неисправностей	17
Технические данные	18
Дополнительная информация	19

Инструкция по технике безопасности

Для обеспечения собственной безопасности и правильной эксплуатации прибора, перед его установкой и первым использованием внимательно прочитайте данное руководство, не пропуская рекомендации и предупреждения. Чтобы избежать нежелательных ошибок и несчастных случаев, важно, чтобы все, кто пользуется данным прибором, подробно ознакомились с его работой и правилами техники безопасности. Сохраните настоящее руководство и в случае продажи прибора или передачи его в пользование другому лицу передайте вместе с ним и данное руководство, чтобы новый пользователь получил соответствующую информацию о правильной эксплуатации и правилах техники безопасности. В интересах безопасности людей и имущества соблюдайте меры предосторожности, указанные в настоящем руководстве, так как производитель не несет ответственности за убытки, вызванные несоблюдением указанных мер.

Безопасность детей и лиц с ограниченными возможностями

- Изделие не предназначено для эксплуатации лицами (в том числе детьми младше 8 лет) с ограниченными физическими, сенсорными или умственными способностями, или с недостаточным опытом или знаниями без присмотра лица, отвечающего за их безопасность, если только они не получили соответствующих инструкций, позволяющих им безопасно эксплуатировать прибор.
- Необходимо следить за тем, чтобы дети не играли с прибором.
- Чистка и обслуживание не должны производиться детьми без надзора.
- Держите все упаковочные материалы в недоступном для детей месте. Существует опасность удушья.
- Если прибор больше не пригоден для использования, выньте вилку из розетки, обрежьте шнур питания (как можно ближе к прибору) и снимите дверцу, чтобы дети, играя, не получили удар током и не заперлись внутри прибора.
- Если данный прибор (имеющий магнитное уплотнение дверцы) предназначен для замены старого холодильника с пружинным замком (защелкой) дверцы, то перед утилизацией старого холодильника обязательно выведите замок из строя. Это позволит исключить риск получения травм детьми.

Общие правила техники безопасности

ВНИМАНИЕ! Не перекрывайте вентиляционные отверстия в корпусе прибора или в мебели, в которую он встроен.

ВНИМАНИЕ! Не используйте механические приспособления и другие средства для ускорения процесса замораживания, кроме рекомендованных производителем.

ВНИМАНИЕ! Не допускайте повреждения холодильного корпуса.

ВНИМАНИЕ! Не используйте другие электроприборы (например, мороженицы) внутри холодильных приборов, если производителем не предусмотрена возможность такого использования.

Инструкция по технике безопасности

ВНИМАНИЕ! Не прикасайтесь к лампам внутреннего освещения, если они были включены в течение длительного периода времени, так как они могут быть очень горячими.

- Не храните в холодильнике взрывоопасные вещества, такие как аэрозольные баллончики с легковоспламеняющимися газами пропеллентами.
- Холодильный контур прибора содержит безвредный для окружающей среды, но, тем не менее, огнеопасный хладагент изобутан (R600a).
- При транспортировке и установке прибора следите за тем, чтобы не допустить повреждения компонентов холодильного контура.
- Не допускайте использования открытого пламени и источников воспламенения.
- Тщательно проветривайте помещение, в котором установлен прибор.
- Изменение характеристик прибора и внесение изменений в его конструкцию сопряжено с опасностью. Любое повреждение кабеля может привести к короткому замыканию, возникновению пожара и/или поражению током.

ВНИМАНИЕ! Замену любых электротехнических деталей (шнура питания, вилки, компрессора и т.д.) должен производить сертифицированный представитель сервисного центра или квалифицированный обслуживающий персонал.

ВНИМАНИЕ! Лампы, применяемые в данном приборе – это специальные лампы, предназначенные только для бытовых приборов. Они не подходят для освещения помещений.

- Запрещается удлинять сетевой шнур.
- Убедитесь, что вилка сетевого шнура не раздавлена и не повреждена задней частью прибора. Раздавленная или поврежденная вилка сетевого шнура может перегреться и стать причиной пожара.
- Убедитесь в наличии доступа к вилке сетевого шнура прибора.
- Не тяните за сетевой шнур.
- Если в розетке плохой контакт, не вставляйте в нее вилку кабеля. Существует опасность поражения электрическим током или возникновения пожара.
- Нельзя пользоваться прибором без лампы внутреннего освещения.
- Прибор имеет большой вес. Будьте осторожны при его перемещении.
- Не вынимайте и не трогайте предметы в морозильнике мокрыми или влажными руками: это может привести к появлению на руках ссадин или ожогов от обморожения.
- Не подвергайте прибор длительному воздействию прямых солнечных лучей.

Инструкция по технике безопасности

Ежедневное использование

- Не ставьте на пластмассовые части прибора горячую посуду.
- Не помещайте продукты питания слишком близко к задней стенке.
- Не следует повторно замораживать оттаявшие продукты.
- Храните замороженные продукты в соответствии с инструкциями.
- Строго придерживайтесь инструкций, рекомендованных производителем. При необходимости обращайтесь к ним.
- Не помещайте сладкие газированные напитки в морозильную камеру, так как давление на бутылки может привести к взрыву и повреждению прибора.
- Холодное мороженое может вызвать низкотемпературный ожог, если употреблять его прямо из холодильника.

Чистка и уход

- Перед выполнением операций по чистке и уходу за прибором, выключите его и выньте вилку сетевого шнура из розетки.
- Не следует чистить прибор металлическими предметами.
- Не пользуйтесь острыми предметами для удаления снега из прибора. Используйте пластиковый скребок.
- Регулярно проверяйте сливное отверстие холодильника для талой воды. При необходимости прочистите сливное отверстие. Если отверстие закупорится, вода будет собираться на дне прибора.

Установка

ВНИМАНИЕ! Для подключения к электросети тщательно следуйте инструкциям, приведенным в соответствующих параграфах.

- Распакуйте изделие и проверьте, нет ли повреждений. Не подключайте к электросети поврежденный прибор. Немедленно сообщите о повреждениях продавцу прибора. В этом случае сохраните упаковку.
- Рекомендуется подождать не менее четырех часов перед тем, как включать холодильник для того, чтобы масло вернулось в компрессор.
- Необходимо обеспечить вокруг холодильника достаточную циркуляцию воздуха, в противном случае, прибор может перегреваться. Чтобы обеспечить достаточную вентиляцию, следуйте инструкциям по установке.
- Если возможно, изделие должно располагаться обратной стороной к стене так, чтобы даже случайно не касаться горячих частей (компрессор, испаритель), во избежание ожога.
- Данный прибор нельзя устанавливать вблизи радиаторов отопления или кухонных плит.
- Убедитесь, что после установки прибора к розетке будет свободный доступ.

Инструкция по технике безопасности

Обслуживание

- Любые операции по техобслуживанию прибора должны выполняться квалифицированным электриком или уполномоченным специалистом.
- Техобслуживание данного прибора должно выполняться только специалистами авторизованного сервисного центра с использованием исключительно оригинальных запчастей.

Энергосбережение


- Не ставьте горячую пищу внутрь прибора.
- Не помещайте продукты близко друг к другу, так как это препятствует внутренней циркуляции воздуха.
- Убедитесь, что продукты не прикасаются к задней стенке прибора.
- Если произойдет отключение электричества, не открывайте дверь.
- Не открывайте дверь часто.
- Не держите дверь открытой в течение длительного периода времени.
- Не устанавливайте термостат на значения, превышающие установленные низкие температуры.
- Чтобы увеличить вместимость и уменьшить потребление энергии, можно убрать выдвижные ящики из холодильника.

Защита окружающей среды

Ни холодильный контур, ни изоляционные материалы настоящего прибора не содержат газов, которые могли бы повредить озоновый слой. Данный прибор нельзя утилизировать вместе с бытовыми отходами и мусором. Изоляционный пенопласт содержит горючие газы: прибор подлежит утилизации в соответствии с действующими нормативными положениями, с которыми следует ознакомиться в местных административных органах. Не допускайте повреждения холодильного контура, особенно вблизи теплообменника. Материалы, использованные для изготовления данного прибора, помеченные соответствующим символом, пригодны для вторичной переработки.

Инструкция по технике безопасности

Упаковочные материалы

Материалы с символом  подлежат вторичной переработке. Утилизируйте упаковку контейнера для сухих отходов.

Утилизация прибора

1. Выньте сетевую вилку из розетки.
2. Отрежьте сетевой кабель и выбросьте его.

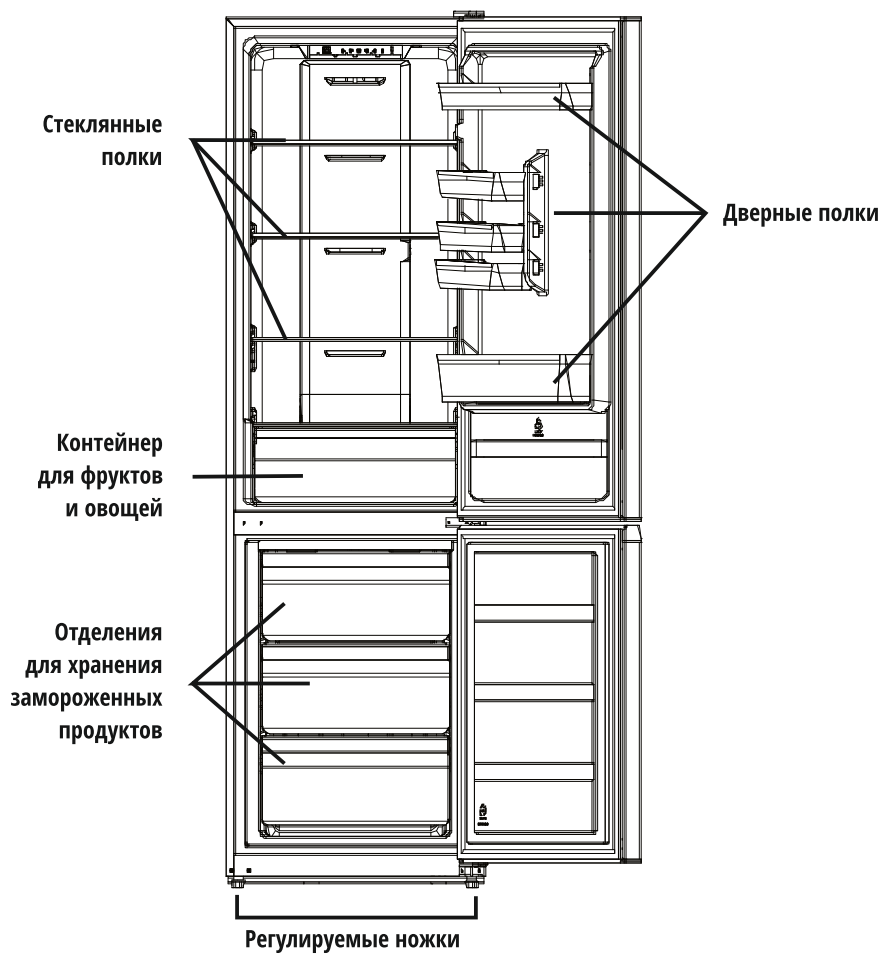


Этот символ на изделии или на его упаковке обозначает, что данное изделие не подлежит утилизации вместе с бытовыми отходами. Изделие необходимо сдать в соответствующий пункт сбора для утилизации электрического и электронного оборудования. Обеспечивая надлежащую утилизацию изделия, вы поможете предотвратить потенциальные негативные последствия для окружающей среды и здоровья человека, которые могут быть вызваны ненадлежащим обращением с подобными продуктами. Для получения более подробной информации о переработке этого изделия обратитесь в местные пункты утилизации бытовых отходов - сервисную службу или магазин, где было приобретено изделие.

Транспортировка и хранение

- Транспортировка и хранение осуществляется в вертикальном положении.
- Наклон холодильника не должен превышать 45 градусов при его транспортировке
- Погрузочно-разгрузочные работы осуществляются согласно манипуляционным знакам расположенными на упаковке изделия.
- ЗАПРЕЩАЕТСЯ подвергать холодильник ударным нагрузкам при погрузочно-разгрузочных работах.
- Упакованный холодильник должен храниться при относительной влажности не более 80% в закрытых помещениях с естественной вентиляцией.
- Допускается хранить методом штабелирования не более 4 шт. вверх.

Описание



Примечание: Данное изображение приведено в ознакомительных целях. Приобретенное изделие может отличаться от показанного на изображении.

Установка

Требования к пространству

- Выберите место без воздействия прямых солнечных лучей.
- Выберите место, где будет достаточного свободного пространства, чтобы с удобством открывать дверцы холодильника.
- Выберите поверхность с ровным (или почти ровным) полом.
- Обеспечьте достаточное пространство для установки холодильника на плоской поверхности.
- Оставьте зазор справа, слева, сзади и сверху при установке. Это поможет снизить энергопотребление и снизить оплату за электроэнергию.
- Зазор должен составлять минимум 100 мм со всех сторон.

Размещение

Устанавливайте холодильник в месте, где температура окружающей среды соответствует климатическому классу, указанному на табличке с техническими данными:

Климатический класс	Температура окружающей среды
SN	от +10°C до +32°C
N	от +16°C до +32°C
ST	от +16°C до +38°C
T	от +16°C до +43°C

Расположение

Прибор должен быть установлен вдали от источников тепла, таких как радиаторы, котлы, прямые солнечные лучи и т.д. Убедитесь, что воздух может свободно циркулировать вокруг задней части прибора. Если прибор расположен под навесным шкафчиком, для обеспечения оптимальной работы минимальное расстояние между корпусом и шкафчиком должно быть не менее 100 мм. Однако в идеальном случае лучше не устанавливать прибор в таких местах. Точное выравнивание обеспечивается одной или более регулируемыми ножками у основания холодильника.

ВНИМАНИЕ! Необходимо обеспечить возможность отключения прибора от сети электропитания, поэтому после установки прибора, вилка должна быть в легко доступном месте.

Установка

Подключение к электросети

Перед включением прибора в сеть удостоверьтесь, что напряжение и частота, указанные на табличке технических данных, соответствует параметрам вашей домашней электрической сети. Прибор должен быть заземлен. С этой целью вилка сетевого шнура имеет специальный контакт заземления. Если розетка электрической сети не заземлена, выполните отдельное заземление прибора в соответствии с действующими нормами, поручив эту операцию квалифицированному электрику.

Изготовитель снимает с себя всякую ответственность в случае несоблюдения вышеуказанных правил техники безопасности.

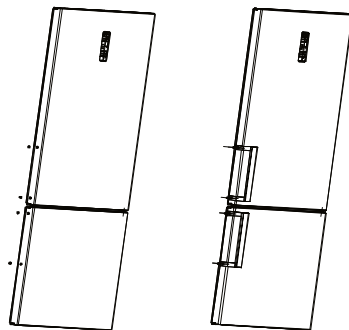
Данное изделие соответствует директивам Европейского Союза.

Перенавешивание двери

Примечание! Все работы по перенавешиванию двери для безопасности и удобства рекомендуется проводить вдвоём.

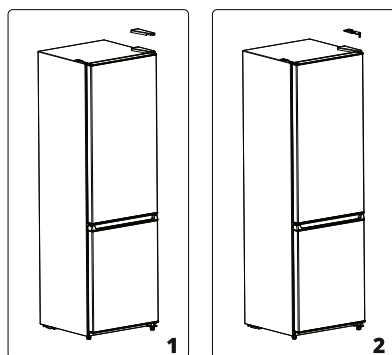
Снимите декоративные заглушки верхней крышки. Установите ручки дверей и зафиксируйте их винтами. Установите декоративные заглушки.

ПРИМЕЧАНИЕ! Установка ручек с другой стороны аналогична описанной выше.

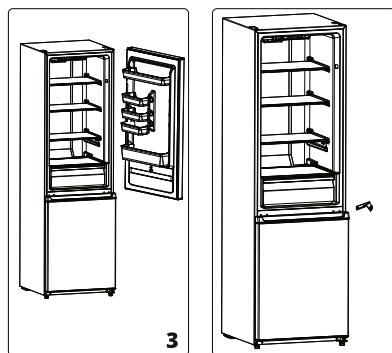


1. Снимите декоративную крышку верхней петли и отвинтите петлю.

2. Снимите верхнюю дверь, аккуратно отложив её в сторону, чтобы не поцарапать.

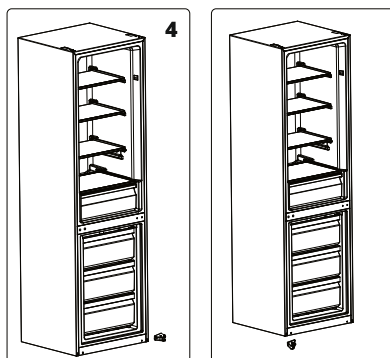


3. Отвинтите среднюю петлю. Снимите нижнюю дверь и аккуратно отложите её в сторону, чтобы не поцарапать.

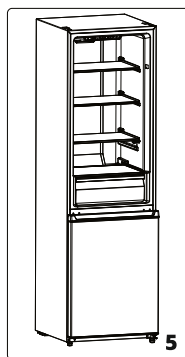


Перенавешивание двери

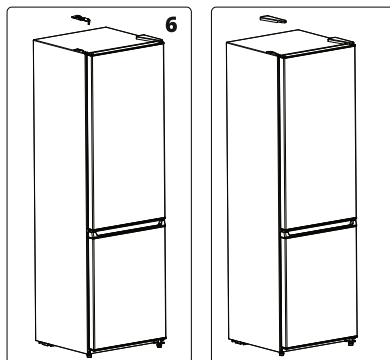
4. Отвинтите нижнюю петлю и установите её с другой стороны.



5. Установите нижнюю дверь и среднюю петлю, не фиксируя её. Отрегулируйте дверь, обеспечив плотное прилегание, и зафиксируйте петлю.



6. Установите верхнюю дверь и верхнюю петлю, не фиксируя её. Отрегулируйте верхнюю дверь, обеспечив её плотное прилегание, и зафиксируйте петлю. Установите декоративную крышку.



Ежедневное использование

Выбор температурного режима холодильной камеры

Для модели

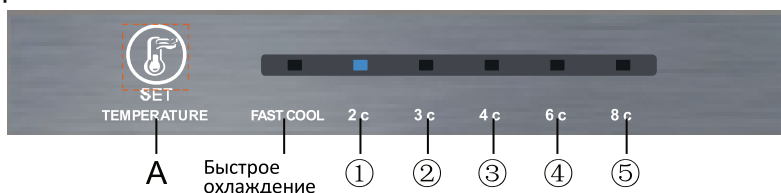
Ручка выбора температуры находится внутри холодильника.

Установка «Min»: Наименьший режим охлаждения.

Установка «Med»: Нормальный режим (достаточно для большинства ситуаций).

Настройка «Max»: Максимальный режим охлаждения.

Для модели



Кнопка **A** в обоих случаях исполнения отвечает за выбор режима работы. Последовательно нажимая кнопку **A** вы можете выбрать необходимый вам температурный уровень.

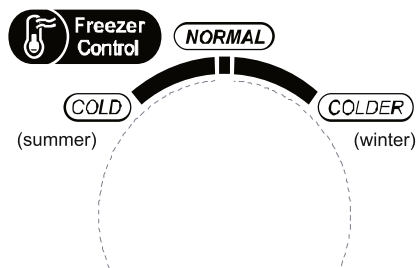


ПРИМЕЧАНИЕ! При первом включении все индикаторы дисплея будут гореть в течение 3 секунд. Затем индикаторы будут загораться и гаснуть поочередно. После окончания самодиагностики вы сможете выбрать желаемый режим.

Режим **Быстрое охлаждение** - при выборе данного режима холодильник в течение 150 минут будет работать на минимальном температурном уровне (при этом будут гореть два индикатора – Быстрое охлаждение и 2C). Затем вернется к предыдущим настройкам. В любой момент режим работы может быть изменен.

Выбор температурного режима морозильной камеры

Температурный режим морозильной камеры может выбираться в зависимости от температуры окружающей среды. Обычно достаточно режима **NORMAL**. В летнее время года, или при повышенной температуре окружающей среды (выше +35 градусов Цельсия) рекомендуется устанавливать режим **COLD**. Если температура окружающей среды ниже +10 градусов Цельсия, то рекомендуется выбор режима **COLDER**.



Ежедневное использование

Первое использование

Чистка внутренних поверхностей

Перед первым использованием изделия необходимо помыть его изнутри теплой водой с добавлением нейтрального моющего средства для удаления запаха новой продукции, после чего протереть насухо.

Важно! Запрещается использовать синтетические моющие средства и абразивные порошки, т.к. это может повредить покрытие.

Заморозка свежих продуктов:

- Морозильная камера предназначена для замораживания свежих продуктов и хранения замороженных и сильно замороженных продуктов в течение длительного времени.
- Помещайте свежие продукты для заморозки в нижний отсек.
- Максимальное количество продуктов, которое может быть заморожено в течение 24 часов, указано в таблице технических данных.
- Процесс замораживания занимает 24 часа. В этот период не следует класть в морозильную камеру новые продукты, подлежащие замораживанию.

Хранение замороженных продуктов

При первом запуске или после длительного простоя перед закладкой продуктов в отделение дайте прибору поработать не менее 2 часов в режиме ускоренной заморозки.

Важно! При случайном размораживании продуктов, например, при сбое электропитания, если напряжение в сети отсутствовало в течение времени, превышающего указанное в таблице технических данных «время повышения температуры», размороженные продукты следует быстро употребить в пищу или немедленно подвергнуть тепловой обработке, затем повторно заморозить (после того, как они остынут).

Размораживание

Можно размораживать продукты в холодильной камере или при комнатной температуре в зависимости от наличия времени. Маленькие кусочки можно готовить сразу, без размораживания, но для этого потребуется больше времени.

Ежедневное использование

Рекомендации по замораживанию

Ниже приведен ряд рекомендаций, направленных на то, чтобы помочь сделать процесс замораживания максимально эффективным:

- Максимальное количество продуктов, которое может быть заморожено в течение 24 часов, указано на таблице технических данных.
- Процесс замораживания занимает 24 часа. В этот период не следует класть в морозильную камеру новые продукты, подлежащие замораживанию.
- Замораживайте только высококачественные, свежие и тщательно вымытые продукты.
- Перед замораживанием разделите продукты на маленькие порции для того, чтобы быстро и полностью их заморозить, а также, чтобы иметь возможность размораживать только нужное количество продуктов.
- Заверните продукты в алюминиевую фольгу или в полиэтиленовую пленку и проверьте, чтобы к ним не было доступа воздуха.
- Не допускайте, чтобы свежие незамороженные продукты касались уже замороженных продуктов во избежание повышения температуры последних.
- Постные продукты сохраняются лучше и дольше, чем жирные; соль сокращает срок хранения продуктов.
- Пищевой лед может вызвать ожог кожи, если брать его в рот прямо из морозильной камеры.
- Рекомендуется указывать дату замораживания на каждой упаковке; это позволит контролировать срок хранения.

Рекомендации по хранению замороженных продуктов

Для получения оптимальных результатов следует:

- Убедиться, что продукты промышленной заморозки хранились у продавца в должных условиях.
- Обеспечить минимальное время доставки замороженных продуктов из магазина в свою морозильную камеру.
- Не открывать дверцу слишком часто и не держать ее открытой дольше, чем необходимо. После размораживания продукты быстро портятся и не подлежат повторному замораживанию.
- Не превышайте время хранения, указанное изготовителем продуктов.

Ежедневное использование

Рекомендации по охлаждению

Для получения оптимальных результатов:

- Не помещайте в холодильник теплые продукты или испаряющиеся жидкости.
- Накрывайте или заворачивайте продукты, особенно имеющие сильный запах.
- Мясо (всех типов) помещайте в полиэтиленовые пакеты и кладите на стеклянную полку, расположенную над ящиком для овощей. Так храните мясо один, максимум два дня, иначе оно может испортиться.
- Продукты, подвергшиеся тепловой обработке, холодные блюда и т.д. должны быть накрыты и могут быть размещены на любой полке.
- Фрукты и овощи должны быть тщательно очищенными; их следует помещать в специально предусмотренные для хранения ящички.
- Сливочное масло и сыр должны помещаться в специальные воздухо непроницаемые контейнеры или быть обернуты алюминиевой фольгой или полиэтиленовой пленкой, чтобы максимально ограничить контакт с воздухом.
- Бутылки с молоком: должны быть закрыты крышкой и размещены на полке для бутылок в дверце.
- Бананы, картофель, лук и чеснок следует хранить в холодильнике в упакованном виде.

Уход и очистка

По гигиеническим соображениям необходимо регулярно мыть холодильник изнутри, включая полки и ящички.

Внимание! Необходимо отключать прибор от электросети во время очистки. Существует опасность поражения электрическим током!

Перед чисткой выключите прибор и выньте вилку сетевого шнура из розетки. Никогда не чистите прибор паровым очистителем. Существует опасность поражения электрическим током, если влага попадет на электрические компоненты. Горячий пар может привести к повреждению пластиковых деталей. Перед эксплуатацией прибора дайте ему полностью высохнуть.

Важно! Эфирные масла и органические растворители (а также лимонный сок, масляная кислота, очищающие средства, содержащие уксусную кислоту) могут повредить пластиковые детали. Не допускайте контакта этих веществ с частями прибора.

- Не используйте абразивные чистящие средства.
- Выньте продукты из морозильной камеры, уложите их в прохладном месте тщательно накрытыми.
- Выключите прибор и выньте вилку из розетки электросети.
- Очищайте прибор и полки мягкой тканью и теплой водой. После чистки протрите прохладной водой и насухо вытрите.
- После полного высыхания прибор снова готов к эксплуатации.

Поиск и устранение неисправностей

Перед устранением неисправностей выньте вилку сетевого кабеля из розетки. Устранять неисправности, не описанные в данном руководстве, должен только квалифицированный электрик или уполномоченный специалист.

Важно! При нормальных условиях эксплуатации слышны некоторые звуки (работы компрессора, циркуляции хладагента).

Неполадка	Возможная причина	Устранение
Прибор не работает	Вилка сетевого кабеля не вставлена в розетку или вставлена неправильно	Вставьте вилку сетевого кабеля в розетку
	Предохранитель сгорел или неисправен	Проверьте предохранитель, при необходимости замените
	Розетка неисправна	Данная неполадка устраняется только электриком
Прибор сильно замораживает или охлаждает	Установлена слишком низкая температура или включен режим «Быстрой заморозки»	Настройте регулятор температуры до нужной отметки
Продукты недостаточно замораживаются	Неправильно установлена температура	Посмотрите раздел «Настройка начальной температуры»
	Открыта дверца в течение длительного периода времени	Открывайте дверцу только на необходимый период времени
	Большое количество продуктов было помещено в прибор в течение последних 24 часов	На время отрегулируйте температуру на более холодный режим
	Прибор расположен вблизи источников тепла	Посмотрите раздел «Установка прибора»
Слишком много льда и инея	Неплотно закрыта дверца	Высушите дверной уплотнитель феном (холодным воздухом). Одновременно правильно сформируйте уплотнитель
Необычный шум	Прибор установлен не по уровню	Отрегулируйте ножки
	Прибор касается стены или других объектов	Аккуратно отодвиньте прибор
	Одна из деталей (например, труба на задней панели прибора) касается другой части прибора или стены	По возможности аккуратно отодвиньте деталь

Если неисправность появится вновь, обратитесь в сервисный центр. Эти данные необходимы для того, чтобы помочь Вам быстро в решении возникших проблем. При необходимости обращайтесь к таблице технических данных.

Технические данные

Модель	BRF 185 W NF
Цвет	Белый
Перенавешиваемая дверца	Есть
Объем холодильной камеры	224 л
Объем морозильной камеры	78 л
Объем нетто	302 л
Объем брутто	305 л
Климатический класс	N-T
Хладагент	R600a (37г)
Температура холодильной камеры	0°C ~ 8°C
Температура морозильной камеры	-18°C
Потребление энергии	0,8 кВт/ч / 24 ч
Корректированный уровень звука	40 дБ
Энергетический класс	A+
Время повышения температуры	900 мин
Количество компрессоров	1
Мощность заморозки	4 кг / 24 ч
Номинальное напряжение	220-240 В / 50Гц
Номинальный ток	0,8 А
Номинальная мощность	100 Вт
Количество дверей	2
Вес нетто	62 кг
Вес брутто	68 кг

Особенности и технические характеристики могут быть изменены без предварительного уведомления.

Срок службы изделия – не менее 5 лет со дня начала эксплуатации.

Дополнительная информация

Основной импортер товара BOSFOR в России: ООО ЛЕРАН.

На прибор предоставляется 1 год гарантийного обслуживания.
Срок службы: 5 лет со дня покупки, при использовании в строгом соответствии с настоящей инструкцией по эксплуатации и применимыми техническими стандартами.

Лампы освещения в приборе являются расходным материалом, гарантия на них не распространяется.

Информацию об авторизованных сервисных центрах вы можете узнать на web-сайте www.legan.pro в разделе «Установка и ремонт».

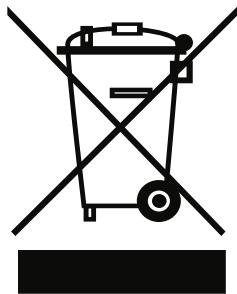
Если в Вашем городе отсутствует авторизованный сервисный центр, Вам следует обратиться в магазин, где Вы приобрели наш товар, и он организует ремонт или замену.

Страна происхождения — Китай

Изготовитель: GUANGZHOU MIDEA HUALING REFRIGERATORS CO., LTD.

Адрес: NO.5 XINGUANGSI ROAD, QIANFENG COMMUNITY, ZHUJIANG MANAGEMENT DISTRICT, NANSHA AREA, GUANGZHOU CITY, CHINA.

Настоящая информация является частью сопроводительной технической документации, прилагаемой к товару. Изготовитель постоянно работает над совершенствованием конструкции и технических характеристик выпускаемой продукции, в том числе над улучшением энергетической эффективности. По истечению срока службы прибора сервисный центр вправе отказать в поставке запчастей и ремонте техники. Дальнейшая эксплуатация не рекомендуется. Товар необходимо передать специализированным компаниям, которые занимаются утилизацией данного вида продукции.



Утилизация упаковки.

Упаковка изготовлена из экологически чистых материалов, которые можно без ущерба для окружающей среды подвергать переработке, складировать на специальных полигонах для хранения отходов и утилизировать. Упаковочные материалы имеют соответствующую маркировку.

Отслужившее изделие нужно сделать непригодным для использования. Для этого отсоедините изделие от электросети и обрежьте присоединенный кабель, так как он может представлять опасность для играющих детей.

Символ на изделии или его упаковке указывает, что оно не подлежит утилизации в качестве бытовых отходов. Изделие следует сдать в соответствующий пункт приема электронного и электрооборудования для последующей утилизации. Соблюдая правила утилизации изделия, вы поможете предотвратить причинение ущерба окружающей среде и здоровью людей, который возможен вследствие неподобающего обращения с подобными отходами.



ГАРАНТИЙНЫЕ УСЛОВИЯ

1. Гарантийный срок составляет 12 месяцев от даты продажи.
2. Срок службы товара – 5 лет.
3. Гарантийные обязательства не действуют, если неисправность явилась следствием нарушения инструкции по эксплуатации, механического воздействия, нарушения пломбировки (если такая предусмотрена), проникновения влаги, неквалифицированного вмешательства, ремонта в неавторизованных сервисных центрах, форс-мажорных обстоятельств.
4. После осуществления ремонта в случаях, указанных в п. 3, гарантийные обязательства прекращаются.

Наименование товара: _____

Серийный номер: _____

Дата продажи: «___» _____ 20___ года

Подпись продавца
(Без печати недействительна)

МП

Произведено в Китае компанией GUANGZHOU MIDEA HUALING REFRIGERATORS CO., LTD.
Адрес: NO.5 XINGUANGSI ROAD, QIANFENG COMMUNITY, ZHUJIANG MANAGEMENT DISTRICT, NANSHA AREA,
GUANGZHOU CITY, CHINA

Сделано по заказу ООО «Леран»

Адрес: Россия, 454091, г. Челябинск, ул. Пушкина, д. 65, пом. 6

Информацию об авторизованных сервисных центрах вы можете узнать на web-сайте www.leran.pro
в разделе «Установка и ремонт»

Бесплатный телефон сервисной службы: 8-800-755-3-755

BOSFOR

