

LERAN®

Руководство по эксплуатации

Встраиваемая микроволновая печь

Модель:
МО 125 IX

Прибор электрический бытовой.

Производитель оставляет за собой право вносить изменения в конструкцию, комплектацию и характеристики изделия без предварительного уведомления.



Содержание

Спецификация	3
Инструкции по безопасности	4
Чистка и уход	7
Выбор посуды	7
Комплектация микроволновой печи	9
Установка и подключение	11
Инструкции по установке	10
Инструкция по использованию	14
Устранение неисправностей	15
Дополнительная информация	16
Гарантийные условия	17

Перед использованием микроволновой печи, внимательно прочитайте руководство и сохраните его.



Если вы будете следовать данным инструкциям, ваша микроволновая печь прослужит вам много лет.

СОХРАНИТЕ ЭТО РУКОВОДСТВО ПО ЭКСПЛУАТАЦИИ

МЕРЫ ПРЕДОСТОРОЖНОСТИ ВО ИЗБЕЖАНИЕ ЧРЕЗМЕРНОГО ВОЗДЕЙСТВИЯ МИКРОВОЛНОВОГО ИЗЛУЧЕНИЯ

- Не пытайтесь использовать печь с открытой дверцей, так как в этом случае возможно воздействие чрезмерного микроволнового излучения.
- Не оставляйте никакие предметы между передней панелью печи и дверцей, не оставляйте чистящие средства на уплотнителях.
- **ВНИМАНИЕ:** Не используйте печь, если дверца или замки сломаны. В этом случае, необходимо отнести её в специализированный сервисный центр.



ДОПОЛНЕНИЕ: если не содержать прибор в чистоте, его поверхность может испортиться, это повлияет на срок службы печи, а также может привести к нежелательным последствиям.

Хранение и транспортировка:

1. Перед хранением убедитесь, что прибор отключен от сети и полностью остыл.
2. Рекомендуется хранить прибор в сухом прохладном месте.
3. Транспортировка должна осуществляться в условиях, исключающих повреждения.

Спецификация

Микроволновая печь предназначена для приготовления и разогрева пищи. Устройство предназначено для бытовых нужд, не связанных с осуществлением предпринимательской деятельности.

Модель	МО 125 IX
Напряжение	230 В ~50 Гц
Входная мощность (печь)	1250 Вт
Выходная мощность (печь)	800 Вт
Входная мощность (гриль)	1000 Вт
Объем печи	20 л
Поворотный диаметр	245 мм
Внешние размеры	595×343,5×388 мм
Вес нетто	15 кг

Инструкции по безопасности



ВНИМАНИЕ! Во избежание возникновения пожара, опасности получения электрического шока, получения травм пользователями и во избежание опасности воздействия чрезмерного микроволнового излучения, следуйте нижеприведенным инструкциям по безопасности:

1. Жидкости и продукты питания не должны разогреваться в запечатанных контейнерах, так как они могут взорваться.
2. Только квалифицированный специалист может осуществлять ремонтные работы микроволновой печи и, тем более, снимать корпус.
3. Дети и люди с ограниченными умственными и физическими возможностями могут использовать печь только в том случае, если они проинструктированы и осознают риски, которые могут возникнуть при неправильном использовании данного изделия.
4. Уход и обслуживание прибора может осуществляться детьми старше 8 лет под присмотром взрослых.
5. Детям запрещается играть с прибором.
6. Храните прибор и шнур питания в недоступном для детей месте.
7. Используйте посуду, предназначенную для микроволновых печей.
8. Регулярно производите очистку камеры печи от крошек и остатков продуктов.
9. Читайте и следуйте мерам предосторожности, чтобы не подвергаться возможному микроволновому излучению.
10. При разогреве продуктов питания в бумажных или пластиковых контейнерах, внимательно следите за процессом, так как высока вероятность воспламенения.
11. Если вы заметили дым, выходящий из печи, выключите её и выньте вилку из электрической розетки, не открывайте дверцу печи, чтобы не выпустить пламя.
12. Не перегревайте пищу.
13. Не используйте камеру печи для хранения продуктов питания. Не храните там хлеб, печенье и т.д.
14. Снимите все металлические предметы с бумажных и пластиковых контейнеров, прежде чем ставить их в печь.
15. Устанавливайте печь только в соответствии с прилагаемыми инструкциями по установке.
16. Не рекомендуется готовить в микроволновой печи сырые яйца в скорлупе и греть варенные вкрутую яйца, они могут взорваться даже после готовки или разогрева.
17. Если шнур поврежден, производитель или специалисты в авторизованном центре должны его немедленно заменить.
18. Не используйте и не устанавливайте печь на открытом воздухе.
20. Не пользуйтесь печью около воды, в сыром помещении или рядом с бассейном.
21. Поверхность, на которой установлена печь, может нагреваться во время ее работы. Следите за тем, чтобы шнур не касался горячих поверхностей и не закрывайте вентиляционные отверстия у микроволновой печи.

22. Следите за тем, чтобы шнур не свешивался с края стола.
23. Необходимо содержать прибор в чистоте.
24. Если вы разогреваете детское питание, необходимо тщательно перемешать его перед употреблением и проверить температуру, чтобы не обжечь ребенка при кормлении.
25. Разогревая напитки в микроволновой печи, помните, что они будут кипеть даже после того, как вы их вынули, поэтому всегда используйте прихватки, чтобы не обжечься.
26. Устройство не будет работать с чужеродными приспособлениями (таймер, дистанционное управление и т.д.).
27. Запрещается использовать пароочиститель.

ВНИМАНИЕ! Прибор и его эксплуатируемые детали нагреваются во время работы, будьте осторожны, не прикасайтесь к ним, следите, чтобы дети не подошли к горячему прибору.

ВНИМАНИЕ! Это изделие необходимо заземлить. В случае короткого замыкания, заземление снизит риск получения электрического шока. Этот прибор поставляется с заземленным проводом и заземленной вилкой. Ваша розетка также должна быть заземлена.

Проконсультируйтесь с квалифицированным специалистом, если вы не поняли инструкции по заземлению или, если вы сомневаетесь, правильно ли вы заземлили прибор. Если необходимо, используйте трехжильный удлинитель.

ОПАСНОСТЬ! Риск получения электрического шока.

Не трогайте внутренние компоненты печи, это может привести к серьезным травмам или смерти. Не разбирайте печь самостоятельно.

ПРЕДУПРЕЖДЕНИЕ! Риск получения электрического шока.

Неправильное заземление прибора может привести к получению электрического шока. Не вставляйте вилку в розетку, пока не убедитесь, что прибор правильно заземлен и установлен.

1. Изделие поставляется с коротким шнуром, так как длинный шнур может путаться и за него можно запутаться.
2. При использовании удлинителя или длинного шнура:
 - Уровень напряжения в розетках удлинителя должен совпадать с уровнем напряжения печи.
 - Удлинитель должен быть с трехжильным заземленным проводом.
 - Удлинитель необходимо расположить таким образом, чтобы он не свисал с края стола, чтобы дети не могли играть со шнуром и никто не запинался об него.

Посуда	Примечания
Столовая посуда	Используйте посуду, предназначенную для микроволновой печи. Следуйте рекомендациям производителя. Не используйте посуду с трещинами и со сколами.
Стекланные банки	Всегда снимайте крышку. Используйте только для несильного разогрева продуктов. Большинство банок не являются жароупорными, поэтому могут разбиться.
Стекланная тара	Используйте только жароупорную стеклянную посуду. Убедитесь, что на посуде отсутствует металлическая отделка. Не используйте посуду с трещинами и со сколами.
Пакеты для приготовления в микроволновой печи	Следуйте рекомендациям производителя. Не закрывайте металлическими зажимами. Сделайте в пакете прорезь для выхода пара.
Бумажная посуда	Используйте только для непродолжительного приготовления/разогрева. Во время приготовления не оставляйте посуду без присмотра
Бумажные полотенца	Накрывайте продукты бумажными полотенцами при перегреве и для впитывания жира. Используйте только для непродолжительного приготовления и под присмотром.
Пергаментная бумага	Используется для предотвращения разбрызгивания и прохождения пара.
Пластик	Используйте пластик, предназначенный для микроволновых печей. Следуйте рекомендациям производителя. На пластике должна быть надпись «Microwave safe». Продукты в мягком пластике становятся горячими. Пластиковые бутылки или плотно закрытые пластиковые пакеты следует надрезать, проколоть или сделать отверстие непосредственно перед упаковыванием.
Пластиковая упаковка	Используйте только специально предназначенную для микроволновых печей упаковку. Накрывайте продукты во время приготовления для предотвращения пересушивания.
Термометры	Используйте только предназначенные для микроволновых печей термометры для мяса и сладостей.
Вощеная бумага	Используется для предотвращения разбрызгивания и сохранения влаги.

Чистка и уход

Обязательно вынимайте вилку из розетки перед чисткой.

1. Протрите камеру печи слегка влажной тканью.
2. Вымойте все аксессуары в мыльной воде.
3. Раму дверцы, слой изоляции и соседствующие детали нужно мыть очень аккуратно влажной тканью.
4. Не используйте жесткие щетки и агрессивные моющие средства для ухода за стеклянной дверцей прибора, так как они могут поцарапать стекло, что приведет к его разрушению.

Совет по уходу: для того, чтобы легко очистить камеру печи от остатков продуктов, следуйте следующей рекомендации: поместите половину лимона в миску, добавьте 300 мл. воды и разогрейте его на 100% мощности микроволн в течение 10 минут, затем вытрите камеру насухо чистой мягкой тканью.

Выбор посуды

ВНИМАНИЕ! Риск получения травм.

Очень опасно самостоятельно чинить микроволновую печь, особенно разбирать корпус — это может привести к поражению микроволновым излучением.

Изучите рекомендации **«Материалы, рекомендованные для использования в микроволновой печи»** и **«Материалы, не рекомендованные для использования в микроволновой печи»**. Не используйте посуду с металлической отделкой. Если вы сомневаетесь в правильности выбора посуды, вы можете воспользоваться следующим тестом:

1. Наполните тестируемую емкость 1 стаканом холодной воды и поставьте в печь.
 2. Включите печь на 1 минуту.
 3. Осторожно дотроньтесь до посуды. Если она нагрелась, не используйте её для приготовления в микроволновой печи.
- 4. Не включайте печь на более, чем на 1 минуту.**

Материалы, рекомендованные для использования в микроволновой печи

Посуда	Примечания
Алюминиевая фольга	Возможно искрение. Переложите продукты в посуду, предназначенную для микроволновой печи.
Глазурованная посуда	Следуйте рекомендациям производителя. Расстояние от дна посуды до поворотного стола должно быть минимум 5 мм, иначе поворотный стол может сломаться.

Материалы, не предназначенные для использования в микроволновой печи

Посуда	Примечания
Алюминиевый поднос	Возможно искрение. Переложите продукты в посуду, предназначенную для микроволновой печи.
Пищевая картонная коробка с металлической ручкой	Возможно искрение. Переложите продукты в посуду, предназначенную для микроволновой печи.
Посуда из металла или с металлической отделкой	Металл не пропускает микроволны. Возможно искрение из-за металлической отделки.
Бумажные пакеты	Возможно возгорание в микроволновой печи.
Пищевая пленка	Пищевая пленка может расплавиться и испачкать внутренность печи при высоких температурах.
Пенопласт	Пенопласт может расплавиться или загрязнить жидкость, находящуюся внутри при высоких температурах
Дерево	Дерево в микроволновой печи высохнет, а также может расщепиться и потрескаться.

Комплектация микроволновой печи

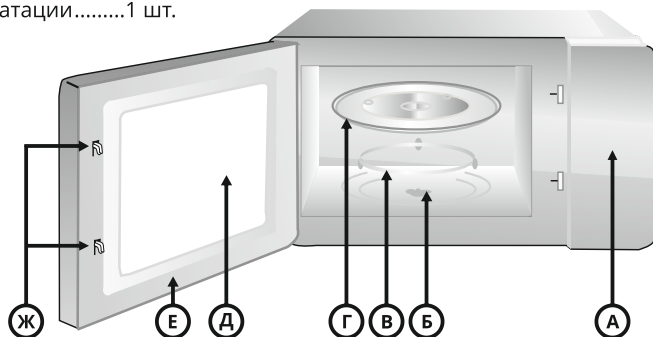
Описание:

Стекланный поддон1 шт.

Роликовая подставка1 шт.

Руководство по эксплуатации.....1 шт.

Решетка для гриля



А) Панель управления

Б) Поворотный вал

В) Поворотное кольцо с роликами

Г) Стекланный поддон

Д) Окно печи

Е) Дверца печи

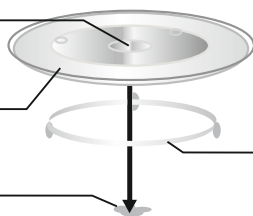
Ж) Замки безопасности

Установка Поворотного Стола

Втулка (нижняя часть)

Стекланный поддон

Поворотный вал



Поворотное кольцо

- **Никогда не устанавливайте стекланный поддон вверх дном, убедитесь, что ничего не препятствует его вращению.**
- **Во время работы печи стекланный поддон и поворотное кольцо должны быть установлены.**
- **Решетка для гриля должна устанавливаться только на стекланный поддон.**
- **Если стекланный поддон или поворотное кольцо треснули или сломались, незамедлительно обратитесь в ближайший специализированный центр.**

Установка и подключение

1. Прибор предназначен только для бытового использования.
2. Прибор относится к встраиваемой технике, его нельзя установить на столешнице или поставить внутрь шкафа.
3. Следуйте инструкциям по установке.
4. Прибор можно установить в прикрепленный к стене шкаф (60 см — ширина).
5. Прибор оснащен вилкой, которую можно подключить только в заземленную розетку.
6. Напряжение вашей домашней электрической сети должно совпадать с напряжением, указанным на шильдике прибора.
7. Установку вилки шнура питания, а также замену шнура должен осуществлять высококвалифицированный специалист. Если вилка шнура не доступна, разъединитель с одними полюсами должен быть установлен с контактным зазором, минимум — 3 мм.
8. Запрещается использовать удлинители, адаптеры, удлиняющие провода с вилками и несколькими розетками. Перенапряжение может привести к риску возникновения пожара.

Инструкции по установке

Подключение к источнику питания

Прибор оснащен вилкой, которую можно подключить только в заземленную розетку. Установку вилки шнура питания, а также замену шнура должен осуществлять высококвалифицированный специалист в соответствии с местными нормами. Если вилка шнура не доступна, разъединитель с одними полюсами должен быть установлен с контактным зазором, минимум 3 мм.

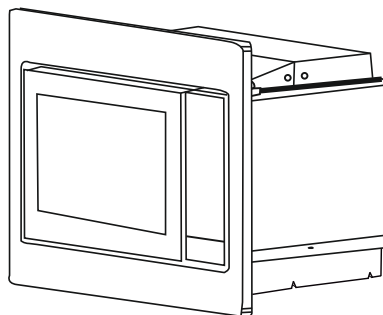
Шкаф, в который предполагается установить прибор, не должен иметь задней стенки.

Минимальная высота установки: 85 см.

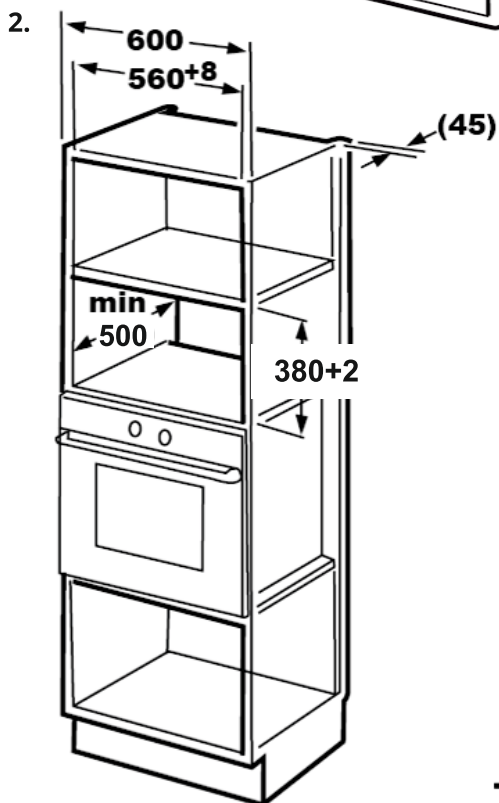
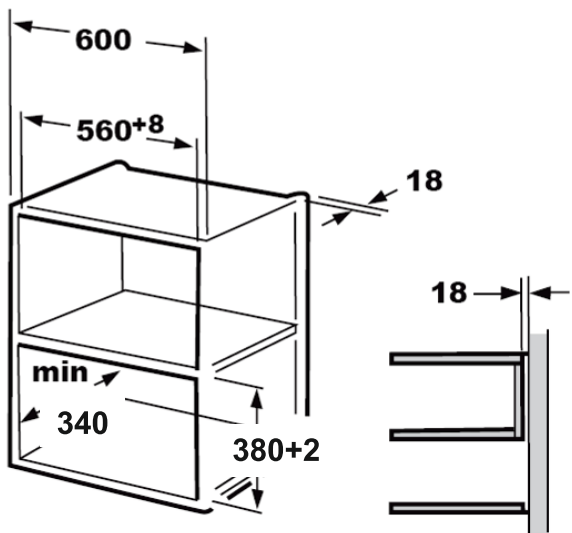
Не закрывайте вентиляционные и всасывающие отверстия.

Не сматывайте и не скручивайте шнур питания.

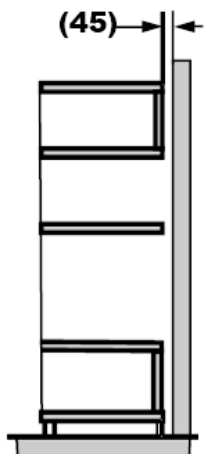
	Винт А
	Винт Б
	Крепежная пластина
	Пластиковая заглушка



1. Шкафы для встраивания

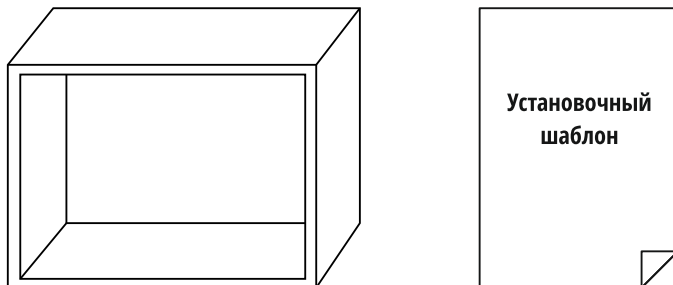


! Кронштейн и установочный шаблон необходимы при установке в обоих вариантах монтажа.

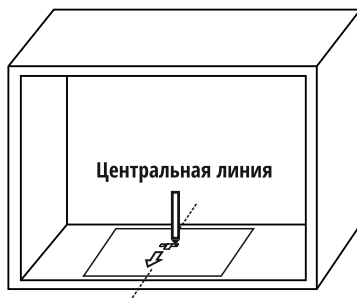


Подготовка шкафа для встраивания

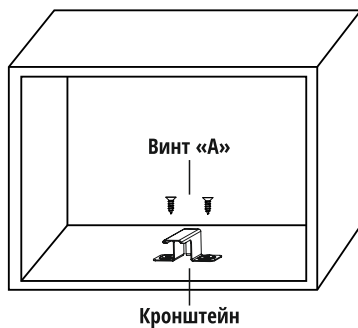
1. Прочитайте инструкцию установочного шаблона и поместите его на нижнюю плоскость шкафа.



2. Сделайте отметки на нижней плоскости шкафа в соответствии с отметками установочного шаблона.



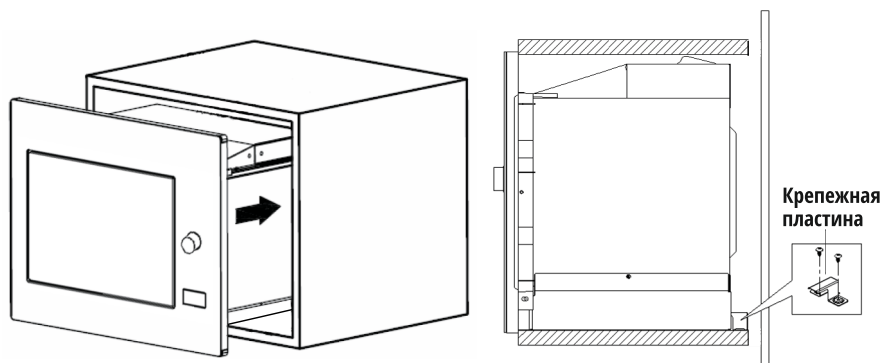
3. Уберите шаблон и закрепите крепежную пластину винтом **А**.



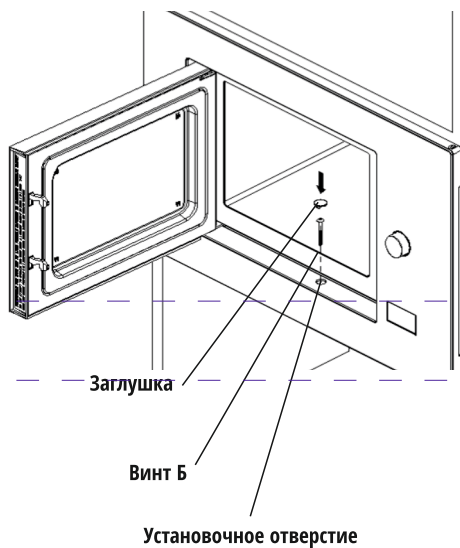
Подготовка шкафа для встраивания

Установите печь в шкаф

- Убедитесь, что задняя часть печи зафиксирована крепежной пластиной.
- Не защемляйте и не перегибайте шнур питания



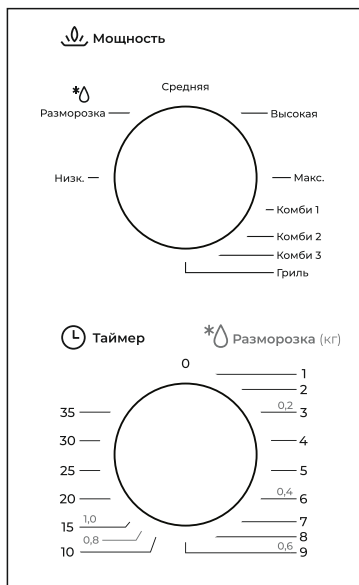
Откройте дверцу, прикрепите печь к шкафу с помощью винта **Б** в установочном отверстии. Затем закройте отверстие заглушкой.



Инструкция по использованию

Панель управления и режимы

1. Чтобы установить мощность приготовления, поверните ручку управления на нужный уровень.



2. Чтобы установить время приготовления, поверните ручку таймера на нужное время в соответствии с руководством по приготовлению пищи.

3. Микроволновая печь автоматически начнет готовить после установки уровня мощности и времени.

4. После того, как время приготовления истекло, нагрев прекратится.

5. Если устройство не используется, всегда устанавливайте время на «0».

Примечание: при извлечении продуктов, убедитесь, что питание печи отключено, повернув переключатель таймера на «0» (ноль).

- В противном случае работа микроволновой печи без пищи может привести к перегреву и повреждению магнетрона.

Функция / Мощность	Мощность СВЧ	Описание
Низкая	17%	Размягчить мороженое
Разморозка	33%	Размягчить сливочное масло, разморозить курицу
Средняя	55%	Рагу, рыба
Высокая	77%	Рис, рыба, курица, фарш
Максимальная	100%	Разогреть еду, молоко, овощи, кипятить воду, напитки

Функция / Мощность	Мощность	Пример блюд
Комби 1	80% гриль 20% СВЧ	Сосиски, Баранина, Морепродукты, Стейк
Комби 2	70% гриль 30% СВЧ	Куриное соте, куриная грудка, свиные отбивные
Комби 3	60% гриль 40% СВЧ	Целая курица
Гриль	100% гриль	Тосты

Устранение неисправностей

Радио и телепомехи	Во время работы микроволновой печи могут создаваться радио и телепомехи, также как и при включении миксера, пылесоса, фена и т.д. Не стоит обращать на это внимание.
Тусклый свет печи	При низком уровне мощности свет может быть тусклым. Не обращайтесь внимания, это нормально.
Пар аккумулируется у дверцы, из вентиляционных отверстий выходит горячий воздух	При приготовлении продукты выделяют влагу, образуя пар. Большая часть пара выходит через вентиляционные отверстия, но иногда он собирается в более прохладном месте, например, у дверцы печи. Это нормально.
Случайно включили пустую печь	Запрещается включать печь без продуктов. Это очень опасно!

Неисправность	Причина	Способ устранения
Печь не включается	Вилка не плотно вставлена в розетку	Выньте вилку из розетки и снова вставьте через 10 секунд
	Перегорел предохранитель или включился автоматический выключатель	Замените предохранитель или снова включите автоматический выключатель (ремонт должен осуществляться квалифицированным специалистом)
	Проблема с розеткой	Проверьте розетку, попробуйте включить другое устройство
Печь не греет	Дверь не плотно закрыта	Плотно закройте дверь
Стекланный поворотный поддон издает шум при работе печи	Загрязнена роликовая система и камера печи	Обратитесь к руководству по эксплуатации и почистите все элементы

Дополнительная информация

На прибор предоставляется 1 год гарантийного обслуживания.
Срок службы: 5 лет со дня покупки, при использовании в строгом соответствии с настоящим руководством и применимыми техническими стандартами.

Лампы в приборе являются расходным материалом и гарантия на них не распространяется.

Специальные условия реализации не установлены.

При обнаружении неисправностей в работе прибора следует немедленно прекратить его использование, отключить от электросети и передать в ближайший авторизованный сервисный центр.

Информацию об авторизованных сервисных центрах вы можете узнать на веб-сайте www.leran.pro в разделе «Установка и ремонт». Если в вашем городе отсутствует авторизованный сервисный центр, вам следует обратиться в магазин, где вы приобрели наш товар, и он организует ремонт или замену.

Настоящая информация является частью сопроводительной технической документации, прилагаемой к товару. Изготовитель постоянно работает над совершенствованием конструкции и технических характеристик выпускаемой продукции, в том числе над улучшением энергетической эффективности. По истечению срока службы прибора сервисный центр вправе отказать в поставке запчастей и ремонте техники.

Производитель оставляет за собой право вносить изменения в конструкцию, комплектацию и характеристики изделия без предварительного уведомления.

Утилизация изделия

Отслужившее изделие нужно сделать непригодным для использования. Для этого отсоедините его от электросети и обрежьте кабель, так как он может представлять опасность для играющих детей.



Данный символ на изделии или его упаковке указывает, что оно не подлежит утилизации в качестве бытовых отходов. Изделие следует сдать в соответствующий пункт приема электронного и электрооборудования для последующей утилизации.

Утилизация упаковочных материалов



Упаковочные материалы подлежат вторичной переработке и содержат соответствующий знак. Тем не менее, отдельные части упаковки должны быть утилизированы согласно правилам местной администрации, касающимся ликвидации отходов.



ГАРАНТИЙНЫЕ УСЛОВИЯ

1. Гарантийный срок составляет 12 месяцев от даты продажи.
2. Срок службы товара — 5 лет.
3. Гарантийные обязательства не действуют, если неисправность явилась следствием нарушения инструкции по эксплуатации, механического воздействия, нарушения пломбировки (если такая предусмотрена), проникновения влаги, неквалифицированного вмешательства, ремонта в неавторизованных сервисных центрах, форс-мажорных обстоятельств.
4. После осуществления ремонта в случаях, указанных в п. 3, гарантийные обязательства прекращаются.

Наименование товара: _____

Серийный номер: _____

Дата изготовления: _____

Дата продажи: «___» _____ 20___ года

Подпись продавца
(Без печати действительна)

МП

Произведено в Китае компанией GUANGDONG MIDEA KITCHEN APPLIANCES MANUFACTURING CO., LTD.

Адрес: FOSHAN, NO.6, YONG AN ROAD, BEIJIAO, SHUNDE, FOSHAN, GUANGDONG, CHINA.

Сделано по заказу ООО «Леран»

Адрес: Россия, 454091, г. Челябинск, ул. Пушкина, д. 65, пом. 6

Информацию об авторизованных сервисных центрах вы можете узнать на web-сайте www.leran.pro в разделе «Установка и ремонт»

Бесплатный телефон сервисной службы: 8-800-755-3-755

www.leran.pro