

# Sentóre

Руководство по эксплуатации кресла  
Модель: HL-3120

Благодарим вас за выбор нашего офисного кресла Sentore. Внимательно ознакомьтесь с руководством по сборке и эксплуатации.

## ПЕРЕЧЕНЬ УЗЛОВ (ДЕТАЛЕЙ) КРЕСЛА

- |  |                                   |
|--|-----------------------------------|
| 1) Спинка кресла – 1 шт.               | 10) Винт – 4 шт.                  |
| 2) Сиденье – 1 шт.                     | 11) Винт – 2 шт.                  |
| 3) Подлокотники левый и правый – 2 шт. | 12) Защелка – 1 шт.               |
| 4) Механизм регулировки кресла – 1 шт. | 13) Защелка – 1 шт.               |
| 5) Газлифт – 1 шт.                     | 14) Шайба – 4 шт.                 |
| 6) Крестовина – 1 шт.                  | 15) Пружинная шайба – 4 шт.       |
| 7) Колесо – 5 шт.                      | 16) Кожух – 1 шт.                 |
| 8) Винт – 4 шт.                        | 17) Заглушка – 4 шт.              |
| 9) Винт – 6 шт.                        | 18) Инструмент для сборки – 2 шт. |

## ГАРАНТИЙНЫЕ УСЛОВИЯ

1. Гарантийный срок составляет 12 месяцев от даты продажи.
2. Срок службы товара — 3 года.
3. Гарантийные обязательства не действуют, если неисправность явилась следствием нарушения инструкции по эксплуатации, механического воздействия, нарушения пломбировки (если такая предусмотрена), проникновения влаги, неквалифицированного вмешательства, ремонта в неавторизованных сервисных центрах, форс-мажорных обстоятельств.
4. После осуществления ремонта в случаях, указанных в п. 3, гарантийные обязательства прекращаются.

Наименование товара \_\_\_\_\_

Серийный номер: \_\_\_\_\_

Дата продажи: « \_\_\_\_\_ » \_\_\_\_\_ 20 \_\_\_\_\_ года

\_\_\_\_\_  
Подпись продавца

\_\_\_\_\_  
МП (без печати недействительна)

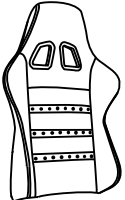

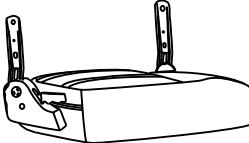

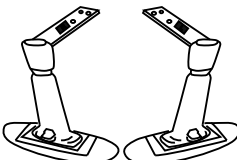

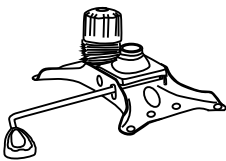



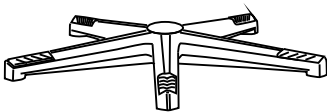




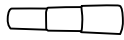

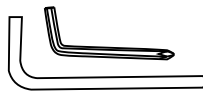
Произведено в Китае компанией ZHEJIANG HENGLIN CHAIR INDUSTRY CO., LTD.

Адрес: NO.378, 380 JIAXI ROAD, DIPU STREET, ANJI COUNTY, ZHEJIANG PROVINCE, CHINA.

Сделано по заказу ООО «Леран». Адрес: Россия, 454091, г. Челябинск, ул. Пушкина, д. 65, помещение 6.

Информацию об авторизованных сервисных центрах вы можете узнать на web-сайте [www.legal.pro](http://www.legal.pro) в разделе «Установка и ремонт».

**Бесплатный телефон сервисной службы: 8-800-755-3-755**

(1) X1 	(7) X5 	
(2) X1 	(8) X4 	
(3) X1 (L) X1 (R) 	(9) X6 	
(4) X1 	(10) X4 	
(5) X1 	(11) X2 	
(6) X1 	(12) X1 	
	(13) X1 	
	(14) X4 	(15) X4 
	(16) X1 	(17) X4 
	(18) X2 	

## СХЕМА СБОРКИ

Соберите кресло, используя данную схему. Соблюдайте порядок сборки.

Для регулировки кресла по высоте используйте рычаг, расположенный под сиденьем.

## ТЕХНИЧЕСКИЕ ХАРАКТЕРИСТИКИ

Материал обивки: ткань.  
Материал крестовины: пластик.  
Максимальная нагрузка – 120 кг.

## МЕРЫ ПРЕДОСТОРОЖНОСТИ

Не допускайте превышения максимально допустимой нагрузки.

Не допускается использование кресла при температурах ниже +10°C и выше +40°C.

Эксплуатация допускается в помещениях с относительной влажностью 60–85%.

Не допускайте попадание воды и иных жидкостей на поверхность кресла.

Срок службы — 3 года.

Гарантийный срок — 12 месяцев.

