



For FAQs and more information, please visit:

www.eufylife.com



RoboVac

Руководство пользователя

Содержание

- 02 Важные правила техники безопасности**
- 07 Информация о роботе-пылесосе Robovac**
 - Комплектация
 - Конструкция робота-пылесоса Robovac
 - Светодиодная индикация
- 11 Использование робота-пылесоса Robovac**
 - Перед использованием – Важные советы
 - Подготовка
 - Зарядка робота-пылесоса Robovac
 - Использование робота-пылесоса Robovac с приложением EufyHome
 - Начало / завершение уборки
 - Выбор режима уборки
 - Выбор уровня мощности всасывания
 - Влажная уборка
 - Использование RoboVac с Яндекс.Алиса
 - Использование робота-пылесоса Robovac с устройствами Amazon Alexa / Google Assistant
- 23 Очистка и обслуживание**
 - Очистка пылесборника и фильтра
 - Очистка боковых щеток
 - Замена боковых щеток
 - Очистка датчиков и контактов подзарядки
 - Очистка поворотного колеса
 - Очистка ткани и емкости для воды
 - Замена резиновой прокладки
- 31 Поиск и устранение неисправностей**
 - Голосовое предупреждение
 - Беспроводное соединение
- 37 Технические характеристики**
- 37 Служба техподдержки**

Благодарим за выбор робота-пылесоса Robovac. Перед началом работы внимательно изучите руководство пользователя. Сохраните руководство пользователя, чтобы обращаться к нему при необходимости.

Важные правила техники безопасности

Чтобы снизить риск получения травмы или повреждения, необходимо внимательно изучить настоящие правила техники безопасности и использовать их при настройке, эксплуатации и обслуживании пылесоса.

ИСПОЛЬЗУЕМЫЕ ПРЕДУПРЕЖДАЮЩИЕ ЗНАКИ



Данный символ предупреждает об опасности. Данный символ предупреждает о наличии потенциальных опасных факторов, которые могут привести к повреждению имущества и / или серьезным травмам или смерти.

- Допускается использование данного прибора детьми в возрасте от 8 лет и старше, а также лицами с ограниченными физическими, сенсорными или умственными возможностями, или недостаточным опытом и знаниями, если такое использование осуществляется под присмотром, или такие лица прошли обучение по безопасному использованию этого прибора и знают о существующих рисках и опасностях.
- Использование детьми допускается под присмотром взрослых во избежание игр с прибором.
- Очистка и обслуживание прибора детьми допускается только под присмотром взрослых.
- Использование прибора допускается только с поставляемым в комплекте блоком питания.
- Перед очисткой или обслуживанием прибора вынуть вилку из розетки.
- Замена батареи допускается только силами квалифицированного специалиста.
- При извлечении батареи отключить прибор от электросети.

- Для зарядки батареи использовать только съемный блок питания, поставляемый в комплекте с данным прибором.
- Перед утилизацией прибора извлечь батарею. Для этого следует открутить нижние винты, затем снять основную плату и снять крышку отсека для батареи с помощью отвертки. Извлечь батарею, отсоединив быстросъемное соединение.
- Поместить использованную батарею в пластиковый пакет и герметично запечатать его, утилизировать в соответствии с местным законодательством.
- Внешний гибкий кабель или шнур блока питания не подлежит замене; если шнур поврежден, блок питания следует утилизировать.
- Прибор предназначен для использования только в помещениях. Не использовать на улице или для очистки мокрой поверхности.
- Не допускается использовать данный прибор для игр. Не садиться и не становиться на прибор. При использовании прибора маленькие дети и домашние животные должны находиться под присмотром.
- Хранить и использовать прибор только при комнатной температуре.
- Очищать салфеткой, смоченной только водой.
- Не использовать прибор для уборки какого-либо источника возгорания или дыма.
- Не использовать прибор для уборки разливов (лужи отбеливателя, краски, химикатов или иных жидкостей).
- Перед использованием прибора убрать с пола любые предметы, например, одежду и листы бумаги. Поднять шнуры для жалюзи или штор, убрать шнуры питания и хрупкие предметы. Если пылесос заденет шнур питания какого-либо электроприбора, он может потянуть его за собой, что приведет к падению электроприбора.

- Если в комнате, где планируется уборка, есть балкон, следует использовать физический барьер, чтобы пылесос не смог «выйти» на балкон, и обеспечить безопасную эксплуатацию пылесоса.
- Не использовать прибор в качестве подставки; запрещается размещать на приборе какие-либо предметы.
- Следует помнить, что прибор передвигается самостоятельно. При нахождении в зоне уборки, проявлять осторожность, чтобы не наступить на прибор.
- Не использовать прибор в помещениях с открытыми электрическими розетками в полу.
- Не разбирать прибор, не трогать его электронную часть, батарею или встроенную зарядную базу. Внутри прибора отсутствуют детали, требующие обслуживания пользователем.
- Не использовать прибор для очистки необработанного, негерметичного, вощеного или шероховатого напольного покрытия. Это может привести к повреждению пола и данного прибора. Использовать только для очистки твердых напольных покрытий или ковровых покрытий с низким ворсом.
- Данный прибор предназначен для бережной очистки напольного покрытия. Тем не менее, рекомендуем протестировать работу прибора на небольшом участке, чтобы не допустить повреждения (царапины) всего напольного покрытия.
- Использовать только те приспособления, которые рекомендованы или описаны в настоящем руководстве
- Не прикасаться к прибору или вилке мокрыми руками.
- Перед использованием убедиться, что мешок для пыли и / или фильтры установлены.
- Не использовать батарейный блок или прибор, который поврежден или модифицирован. Использование

поврежденной или модифицированной батарее может привести к возникновению чрезвычайной ситуации, пожару, взрыву или травме.

- Не подвергать батарейный блок или прибор воздействию огня или чрезмерной температуры. Воздействие огня или температуры выше 130°C может привести к взрыву.
- Не модифицировать и не пытаться ремонтировать прибор или батарею (если используется), за исключением случаев, указанных в инструкции по эксплуатации и уходу.
- Соблюдать все инструкции по зарядке, не заряжать батарею или прибор в условиях температур, отличных от указанных в инструкциях. Неправильная зарядка прибора или температура, выходящая за пределы указанного диапазона, может привести к повреждению батареи и возникновению риска возгорания.

Примечание



Данный знак на упаковке имеет следующее значение:

Не утилизировать электрические приборы вместе с несортированными бытовыми отходами; использовать отдельные контейнеры. Связаться с местным органом власти для получения информации о доступных системах сбора таких отходов. При утилизации электроприборов на полигонах для захоронения отходов или на свалках, опасные вещества могут попадать в грунтовые воды и в пищевую цепочку, что наносит вред здоровью человека. Законом предусмотрено, что при замене старых приборов на новые продавец обязан, по крайней мере, бесплатно забрать старый прибор для его утилизации.

Декларация о соответствии государственным нормативным требованиям

Данный прибор соответствует требованиям и техническим нормам на радиопомехи Европейского сообщества. Настоящим компания Anker Innovations Limited заявляет, что радиооборудование типа T2150 / T2151 / T2250 / T2251 / T2252 соответствует Директиве 2014/53/ЕС. Полный текст декларации о соответствии ЕС можно найти на странице: <https://www.eufylife.com/>.

Максимальная выходная мощность: 18 дБм

Диапазон частот: 2,4 G-диапазон (2,4000-2,4835ГГц)

Обозначение товарного знака на изделии

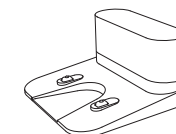
- Amazon, Echo, Alexa и все связанные логотипы и торговые марки компании Amazon.com, Inc. или ее аффилированных сторон
- Apple и логотип Apple являются торговыми марками компании Apple Inc., зарегистрированными в США и других странах. App Store является маркой обслуживания компании Apple Inc., зарегистрированной в США и других странах
- Google Play и логотип Google Play являются торговыми марками компании Google Inc.
- Google Home является торговой маркой компании «Google Inc.

Информация о роботе-пылесосе RoboVac

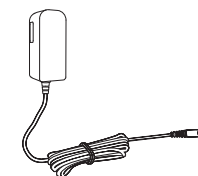
Комплектация



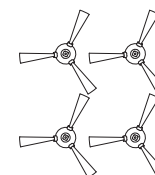
RoboVac



Зарядная станция



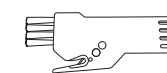
Адаптер питания



Боковые щетки (x4)



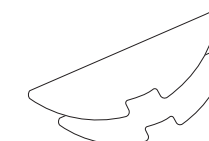
Дополнительный фильтр



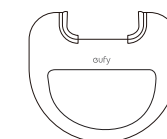
Инструмент для очистки



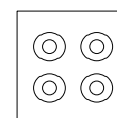
Емкость для воды



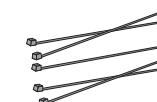
Моющаяся салфетка для влажной уборки (x2)



Влагонепроницаемая прокладка



Фильтрующие элементы (x4)



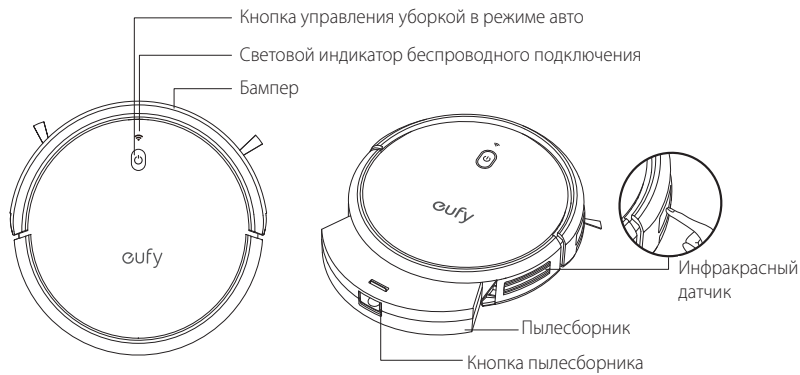
Кабельные стяжки (x5)



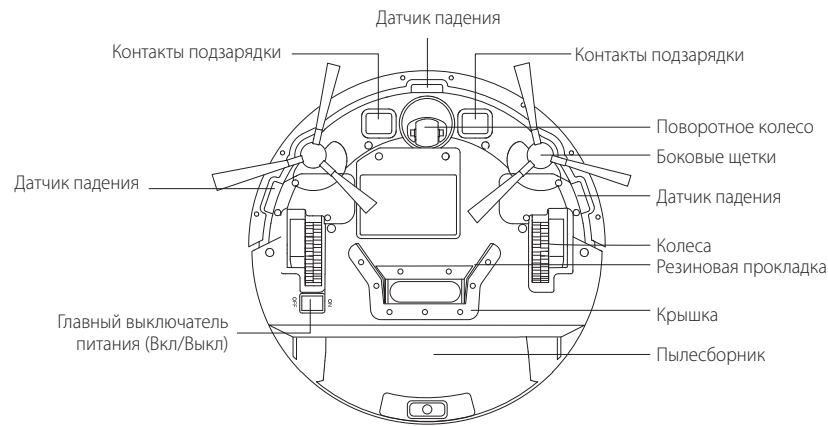
Руководство пользователя и другая документация

Конструкция робота-пылесоса Robovac

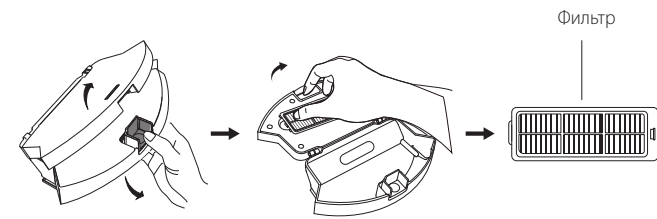
A. Верхняя и боковая панели



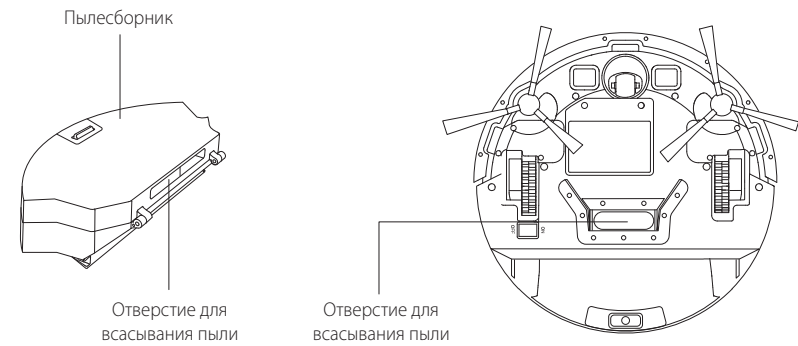
B. Нижняя панель



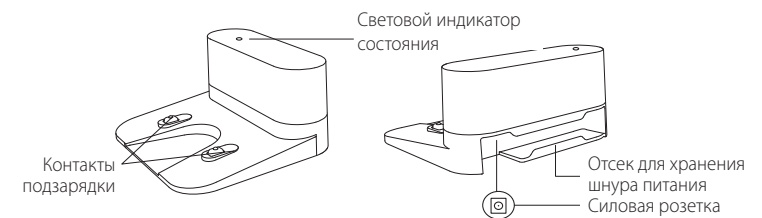
C. Пылесборник



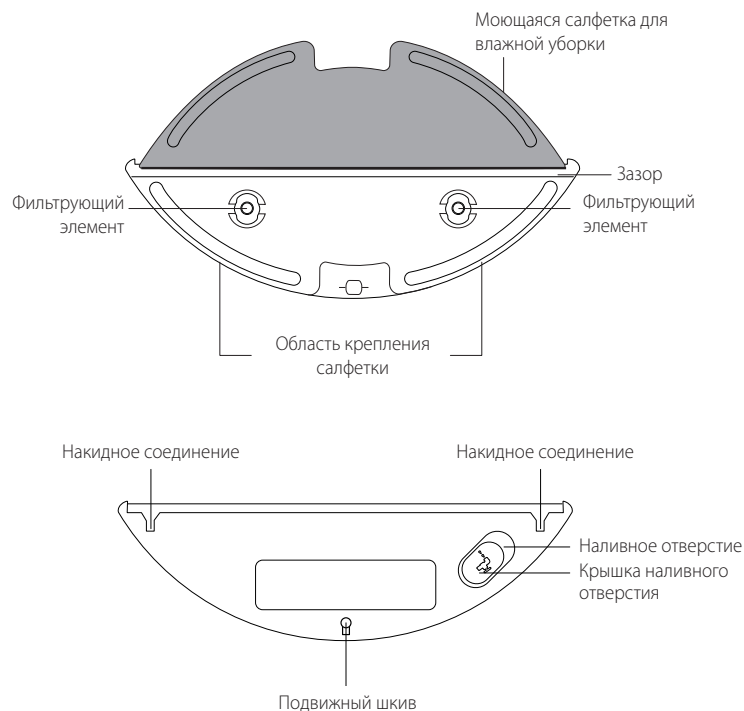
D. Отверстие для всасывания пыли



E. Зарядная станция





Ф. Емкость для воды



Светодиодная индикация

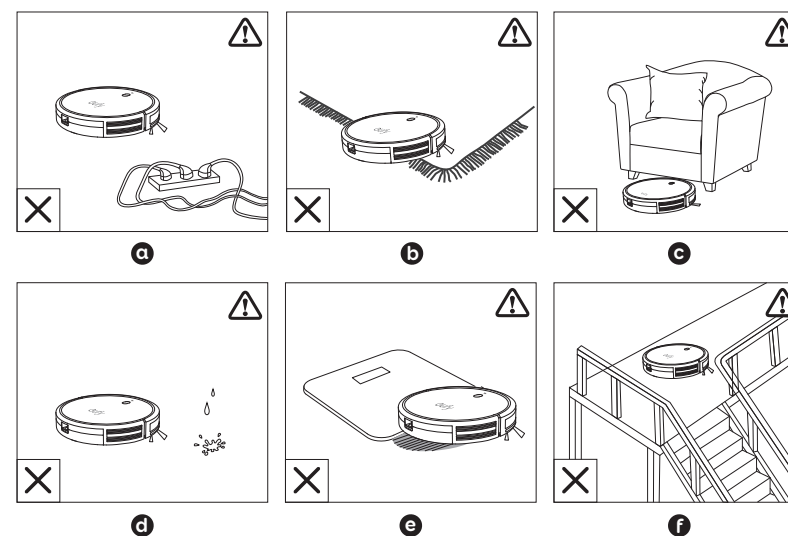
Светодиодные индикаторы информируют о состоянии робота-пылесоса RoboVac.

 (Световой индикатор питания)	Состояние
Мигающий оранжевый	Подзарядка
Немигающий синий	Режим ожидания / Уборка / Полная зарядка
Немигающий оранжевый	Низкий уровень зарядки и возвращение к зарядной станции
Индикатор не светится	<ul style="list-style-type: none"> Робот-пылесос RoboVac выключен. В целях энергосбережения световой индикатор автоматически гаснет, если робот-пылесос RoboVac не находится на зарядной станции и не активен в течение 10 минут.
Мигающий красный + Голосовое предупреждение	Ошибка в работе робота-пылесоса RoboVac. См. раздел «Поиск и устранение неисправностей» Голосовое предупреждение» Руководства для пользователя.

 (Световой индикатор беспроводного подключения)	Состояние
Медленно мигающий синий	Ожидание соединения
Быстро мигающий синий	Выполняется подключение к роутеру
Немигающий синий	Выполнено подключение к роутеру


Использование робота-пылесоса RoboVac

Перед использованием – Важные советы



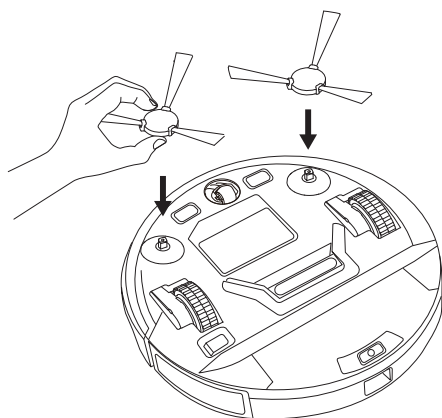
- Уберите с пола шнуры питания и маленькие предметы, которые могут запутать RoboVac. Чтобы убрать провода и шнуры электропитания, можно использовать кабельные стяжки, поставляемые в комплекте с пылесосом.
- Загните края ковров с кисточкой под них, чтобы предотвратить запутывание RoboVac. Не осуществляйте уборку очень темных ковров с высоким ворсом, или ковров толщиной более 26 мм, т. к. они могут привести к нарушению работы RoboVac.
- Избегайте работы RoboVac вблизи мест ниже 73 мм (2.83"), чтобы предотвратить застревание устройства. Если это необходимо, поместите физический барьер для ограждения проблемных областей.
- Держите робот-пылесос RoboVac вдали от влажных мест.
- Робот-пылесос RoboVac может подниматься на предметы высотой менее 0,63 дюйма / 16 мм. По возможности уберите такие предметы из зоны уборки.

- f В большинстве случаев, датчики падения предотвращают падение робота-пылесоса RoboVac с лестницы и при крутом спуске. Датчики **менее эффективны**, если они загрязнены или используются на ковровых покрытиях/ светоотражающих / очень темных полах. Рекомендуется установить физические барьеры, чтобы заблокировать области возможного падения робота-пылесоса RoboVac.

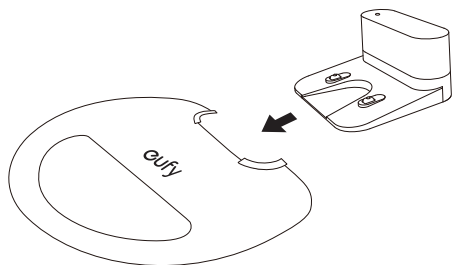
 Расположить физические барьеры перед каминами и зонами, в которых робот-пылесос RoboVac может получить повреждения.

Подготовка

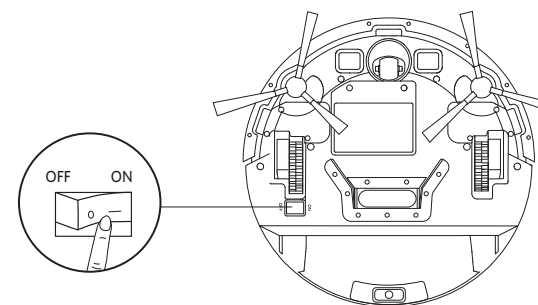
- 1 Перед использованием снять пенопластовые блоки, расположенные возле бампера.
- 2 Перед использованием установить боковые щетки.



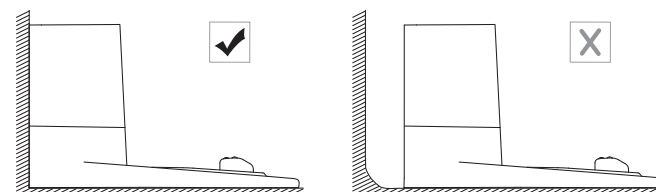
- 3 Перед влажной уборкой прикрепить влагонепроницаемую прокладку к Зарядной станции, чтобы обеспечить сухость пола. Убедиться, что прокладка прочно закреплена. Если влажная уборка не планируется, пропустить этот этап.



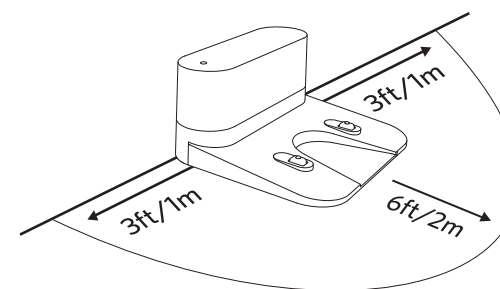
- 4 Включить пылесос (главный выключатель питания в положение «вкл», расположен в нижней части робота-пылесоса RoboVac).



- 5 Расположить Зарядную станцию на горизонтальной поверхности, прижав вплотную к стене.

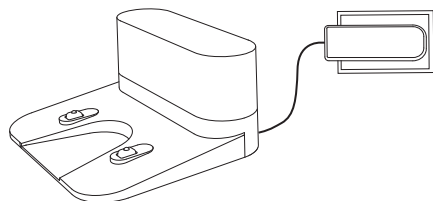


- 6 Убрать предметы в пределах 3 футов / 1 м с левой и правой сторон и в пределах 6 футов / 2 м от передней стороны Зарядной станции. Если убрать предметы не представляется возможным, проверить, может ли RoboVac свободно вернуться к Зарядной станции; если нет, обратиться в службу техподдержки euFY.



- 7 Подключить круглый соединитель адаптера к розетке питания на Зарядной станции, а другой конец – к настенной розетке.

➤ Когда Зарядная станция подключается к источнику переменного тока, БЕЛЫЙ светодиодный индикатор Зарядной станции ГОРИТ ПОСТОЯННО.

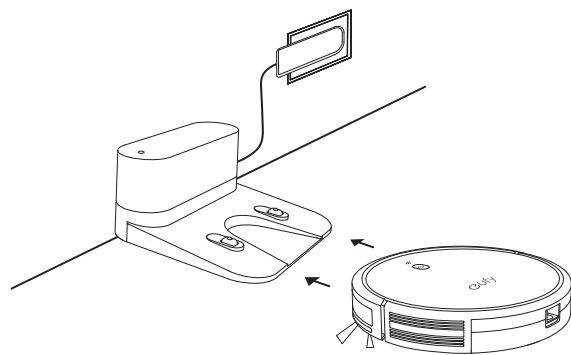


- Установить Зарядную станцию так, чтобы робот-пылесос RoboVac мог легко состыковаться с ней. Рекомендуется размещать Зарядную станцию у стены на твердой ровной поверхности, а не на ковровом покрытии.
- Зарядная станция должна быть всегда подключена к сети, иначе робот-пылесос RoboVac не сможет вернуться к ней автоматически.

Зарядка робота-пылесоса RoboVac

- Робот-пылесос RoboVac оснащен перезаряжаемой батареей (уже установлена), которую необходимо полностью зарядить перед использованием.
- Робот-пылесос RoboVac возвращается к Зарядной станции в конце цикла уборки или в случае разрядки батареи.

Сстыковать робот-пылесос RoboVac с Зарядной станцией, совместив его контакты подзарядки с контактами подзарядки станции.



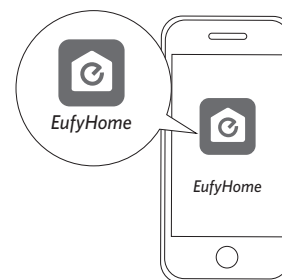
- Отключить питание, если не планируется использовать робот-пылесос RoboVac в течение длительного периода времени. Чтобы продлить срок службы батареи, заряжать не реже одного раза в 6 месяцев.

Использование робота-пылесоса RoboVac с приложением EufyHome

Чтобы получить доступ ко всем функциональным возможностям, рекомендуем использовать для управления роботом-пылесосом RoboVac приложение EufyHome.


Перед началом работы убедиться, что:

- Смартфон или планшет подключен к беспроводной сети Wi-Fi.
- На смартфоне или планшете установлен iOS 8.0 (или выше) или Android 4.4 (или выше)
- Диапазон частоты сигнала беспроводного роутера составляет 2,4ГГц.
- Синий световой индикатор беспроводного подключения RoboVac медленно мигает
- Робот-пылесос RoboVac состыкован с Зарядной станцией, чтобы обеспечить достаточное питание при настройке.



1. Загрузить приложение EufyHome из App Store (для iOS) или Google Play (для Android)
2. Открыть приложение и создать учетную запись пользователя.
3. Нажать значок «+», чтобы добавить робот-пылесос RoboVac в учетную запись EufyHome
4. Следовать инструкциям в приложении, чтобы настроить беспроводное соединение
 - После успешного подключения можно управлять роботом-пылесосом RoboVac с помощью этого приложения.
 - С помощью приложения можно задать режим уборки, установить время, запланировать уборку, просмотреть состояние системы, получать уведомления и доступ к дополнительным функциям.


Световой индикатор беспроводного подключения

	Синий – медленно мигает	Ожидание соединения
	Синий – быстро мигает	Выполняется подключение к беспроводному роутеру
	Синий – не мигает	Выполнено подключение к беспроводному роутеру



- При возникновении каких-либо проблем во время настройки беспроводной сети обратиться к Руководству пользователя, раздел **«Поиск и устранение неисправностей» Беспроводное соединение»** (Troubleshooting>Wi Fi connection).
- Если робот-пылесос RoboVac застрял и его невозможно найти, набрать **Найти моего робота (Find My Robot)** в приложении, чтобы найти прибор.

Восстановление заводских настроек

Нажать и удерживать кнопку  робота-пылесоса RoboVac в течение 10 секунд, чтобы восстановить заводские настройки, в случае необходимости.

- После сброса настроек вы услышите голосовое сообщение, а синий индикатор беспроводного подключения будет медленно мигать. Теперь можно следовать инструкциям Wi-Fi приложения EufyHome, чтобы настроить беспроводное соединение.

Запланировать уборку

Приложение EufyHome позволяет запланировать уборку на конкретное время.



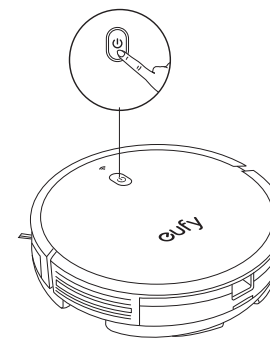
- Установить время и создать расписание уборки с воскресенья по субботу можно в приложении EufyHome. Эта функция доступна только в приложении.

Начало / завершение уборки



- Убедиться, что перед использованием главный выключатель питания в нижней части RoboVac включен.
- Начать или завершить уборку можно также через приложение EufyHome.

- 1 Нажать кнопку  на роботе-пылесосе RoboVac, чтобы начать уборку в автоматическом режиме.

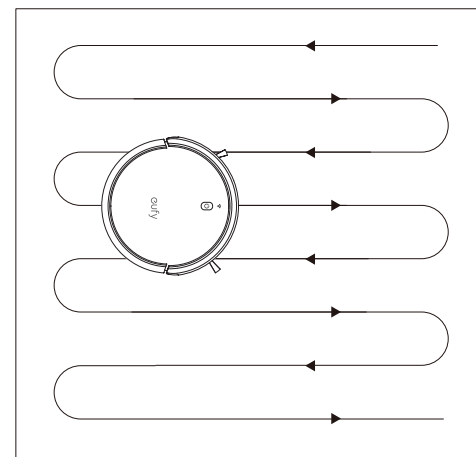



- 2 Нажать кнопку  еще раз, чтобы завершить уборку.

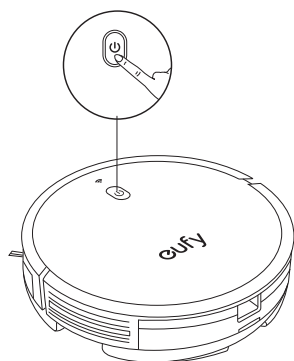
Выбор режима уборки

Автоматическая уборка

После запуска робот-пылесос RoboVac движется от Зарядной станции и автоматически определяет маршрут уборки, следуя по дуге. Когда уборка завершена, робот-пылесос RoboVac автоматически возвращается к Зарядной станции.



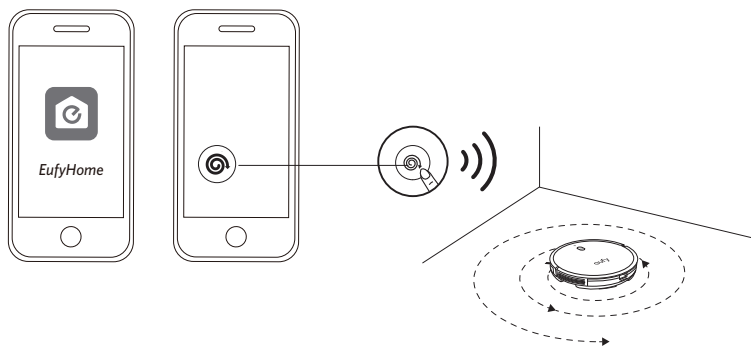
Нажать кнопку  на робот-пылесосе RoboVac, чтобы начать уборку в автоматическом режиме.



- Во время уборки робот-пылесос RoboVac автоматически вернется к Зарядной станции, если уровень заряда батареи станет низким. После подзарядки робот-пылесос RoboVac возобновит работу, чтобы завершить уборку.
- При включении робот-пылесос RoboVac по умолчанию начинает работу в режиме автоматической уборки.

Чистка пятен

В приложении EufyHome можно выбрать режим чистки пятен. В режиме чистки пятен робот-пылесос RoboVac интенсивно очищает определенную область в течение 2 минут по спирали. Данный режим удобен для очистки зон повышенной загрязненности.



Выбор уровня мощности всасывания

В приложении EufyHome можно выбрать необходимый уровень мощности всасывания:

- Стандартный (по умолчанию)
- Максимальный



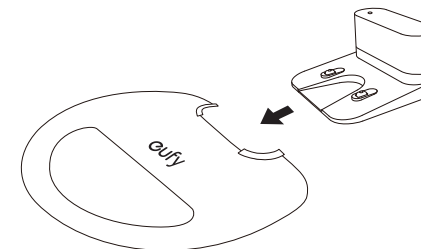
При следующем включении робота-пылесоса RoboVac автоматически активируется ранее установленный уровень мощности всасывания.

Влажная уборка

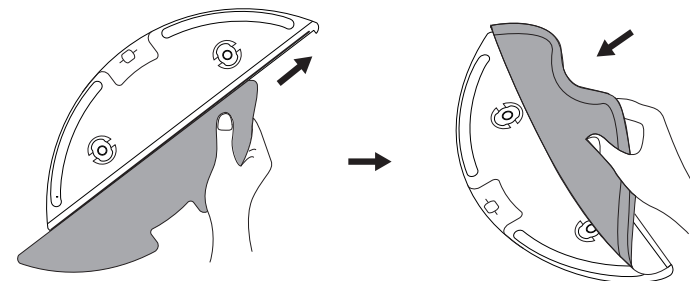


- Если выбран режим влажной уборки, не рекомендуется оставлять пылесос без присмотра.
- Использовать режим влажной уборки для полов без коврового покрытия.
- Снять емкость для воды, если робот-пылесос RoboVac заряжается или не используется.

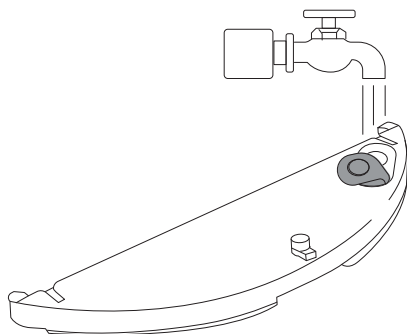
- 1 Перед влажной уборкой установить водонепроницаемую прокладку под Зарядную станцию, чтобы обеспечить защиту напольного покрытия.



- 2 Намочить салфетку и хорошо отжать ее (до отсутствия капель). Заправить ткань в прорез, проверить надежность и прочность ее размещения.

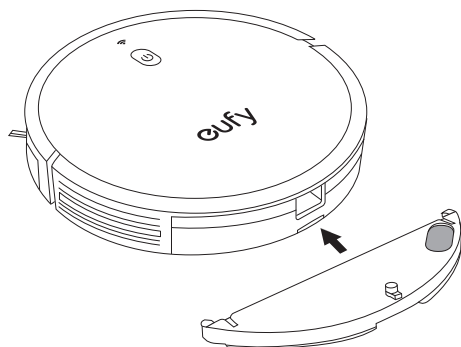


- 3** Открыть крышку наливного отверстия, чтобы залить воду, затем закрыть крышку.



Не использовать моющие или чистящие средства, которые могут привести к засорению фильтра.

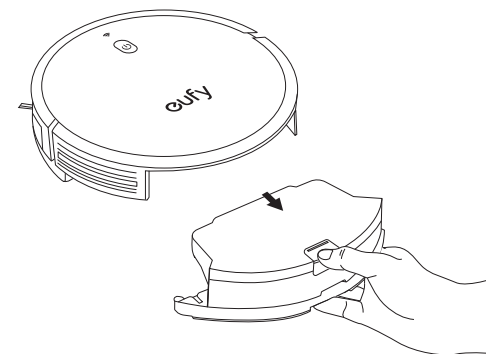
- 4** Установить емкость для воды в нижней части робота-пылесоса Robovac. Щелчок подтверждает правильность установки емкости.



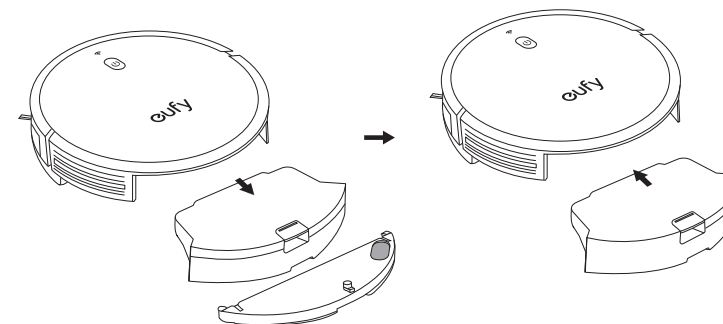
Режим влажной уборки предназначен только для уборки чистого пола без стойких пятен. Для достижения наилучшего эффекта рекомендуется трижды очистить в автоматическом режиме Robovac перед установкой модуля влажной уборки.

- 5** Чтобы начать уборку, выбрать режим уборки.
- Робот-пылесос Robovac автоматически начинает уборку в выбранном режиме.

- 6** Когда робот-пылесос Robovac завершит работу и вернется к Зарядной станции, нажать кнопку разблокировки, чтобы извлечь пылесборник и емкость для воды.



- 7** Извлечь емкость для воды и установить пылесборник на место.



После влажной уборки извлечь емкость для воды, слить всю оставшуюся воду и почистить салфетку, чтобы избежать образования плесени или возникновения неприятного запаха. Информация об очистке и обслуживании емкости для воды приводится в разделе «Очистка и техническое обслуживание» настоящего руководства пользователя.

Использование RoboVac с Яндекс.Алиса

Яндекс.Алиса - это интеллектуальное устройство голосового управления, которое позволяет вам управлять роботом-пылесосом с помощью голоса.

Прежде чем начать, убедитесь, что:

- RoboVac подключен к зарядной базе, чтобы обеспечить достаточное питание.
- RoboVac подключен в приложении EufyHome.
- У вас есть устройство с поддержкой Яндекс.Алисы (например, Яндекс.Станция). Эти устройства продаются отдельно.
- Приложение Яндекс уже установлено на вашем смартфоне, и вы создали учетную запись.

Управление RoboVac с помощью Яндекс Алисы

1. Откройте приложение EufyHome и найдите «Интеллектуальные интеграции» в левом верхнем углу.
2. Найдите Яндекс и следуйте инструкциям на экране для завершения настройки.

Мы надеемся, что у вас не возникнет проблем в подключении Яндекс.Алисы, но если Вам потребуется наша помощь - будьте уверены, мы сделаем все необходимое, чтобы помочь Вам!

Использование робота-пылесоса Robovac с устройствами Amazon Alexa / Google Assistant

Amazon Alexia или Google Assistant – это «умное» устройство для управления пылесосом с помощью голосовых сообщений / команд.

В настоящее время эта функция доступна только на английском, немецком, французском и испанском языках. Узнать, на каких языках доступна данная функция, можно на сайте <https://www.eufylife.com/support/>.

Перед началом работы убедитесь, что:

- Робот-пылесос RoboVac состыкован с Зарядной станцией, чтобы обеспечить достаточное питание
- Робот-пылесос RoboVac подключен к приложению EufyHome
- Имеется устройство с поддержкой Amazon Alexia (например, Amazon Echo, Echo Dot и Amazon Tap, Echo Show, Echo Spot) или устройство с поддержкой Google Assistant (то есть Google Home, Google Home Mini). Эти устройства продаются отдельно.
- Приложение Amazon Alexia или Google Home уже установлено на умном устройстве, а учетная запись уже создана

Для управления роботом-пылесосом RoboVac через систему Amazon Alexia или Google Assistant

1. Открыть приложение EufyHome и найти раздел «Умные подключения» в левом верхнем углу.
2. Чтобы выполнить настройки, следовать инструкциям, которые будут появляться на экране.



- Более подробная информация о функционировании робота-пылесоса Robovac с устройствами Amazon Alexia / Google Assistant приводится на сайте <https://www.eufylife.com/support/>.

Очистка и обслуживание

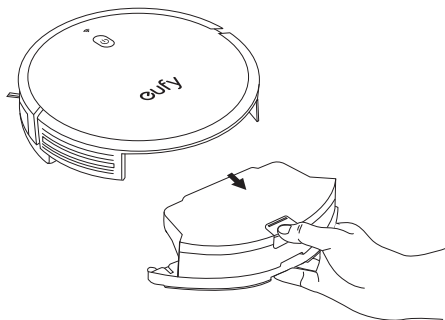
Для обеспечения оптимальных функциональных характеристик следовать приведенным ниже инструкциям, регулярно чистить и обслуживать робот-пылесос RoboVac. Периодичность очистки / замены элементов зависит от интенсивности эксплуатации робота-пылесоса Robovac.

Рекомендуемая периодичность очистки / замены элементов

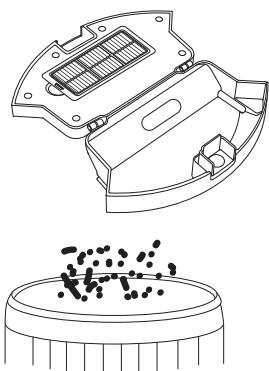
Элемент робота-пылесоса RoboVac	Периодичность очистки	Периодичность замены
Пылесборник	После каждого использования	-
Фильтр	Раз в неделю (Дважды в неделю, если у вас есть домашнее животное)	Каждые 6 месяцев или после каждых 50 циклов уборки
Боковые щетки	Раз в месяц	Каждые 3-6 месяцев (или при видимом износе)
Резиновая прокладка	Раз в неделю	Каждые 6 месяцев (или при видимом износе)
Фильтрующие элементы	-	Каждые 6 месяцев (или если пожелтели)
Датчики	Раз в месяц	-
Контакты подзарядки	Раз в месяц	-
Поворотное колесо	Раз в месяц	-
Салфетка для влажной уборки	После каждого использования	-
Емкость для воды	После каждого использования	-

Очистка пылесборника и фильтра

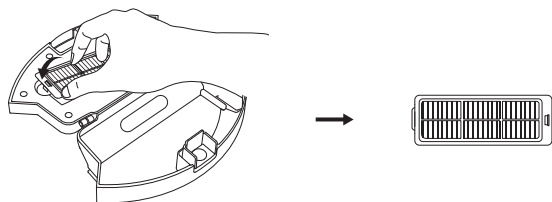
- 1 Нажать кнопку пылесборника, чтобы извлечь пылесборник.



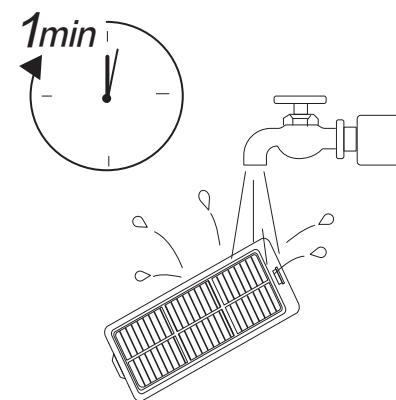
- 2 Открыть и очистить пылесборник.



- 3 Снять фильтр.

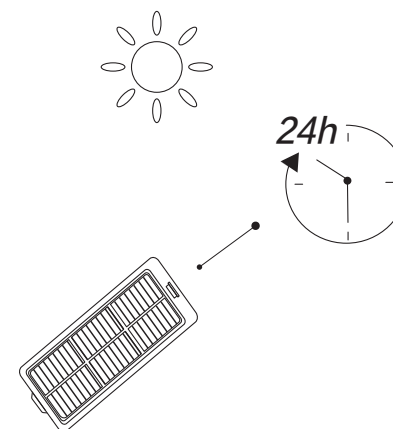


- 4 Тщательно промойте пылесборник и фильтр водой.

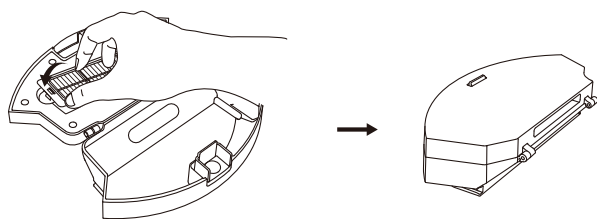


Не используйте щетку, горячую воду или моющее средство для очистки фильтра.

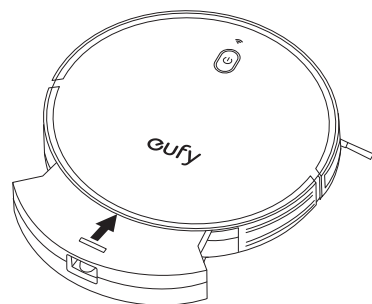
- 5 Полностью высушите на открытом воздухе пылесборник и фильтр перед следующим использованием. В случае, если фильтр не полностью сухой - используйте запасной, если имеется.



- 6 Поместите фильтр обратно в пылесборник.



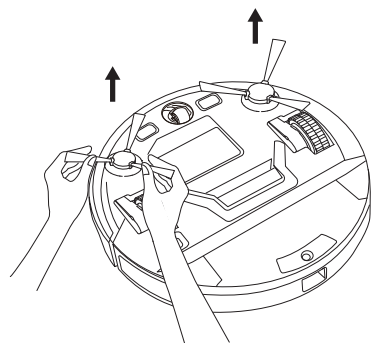
- 7 Установите пылесборник обратно в устройство.



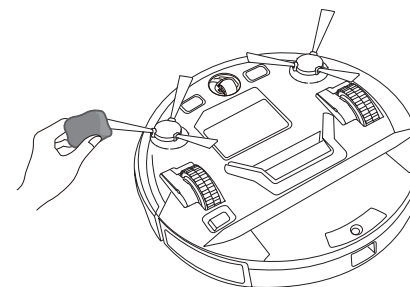
Очистка боковых щеток

Инородные вещества, например, волосы, могут легко запутаться в боковых щетках; также к щеткам может прилипнуть грязь. Щетки нуждаются в обязательной регулярной очистке.

- 1 Снять боковые щетки.



- 2 Аккуратно распутать и вытянуть волосы или нитки, намотавшиеся между основным блоком и боковыми щетками.
- 3 Использовать ткань, смоченную теплой водой, чтобы удалить пыль со щеток или аккуратно изменить их форму.

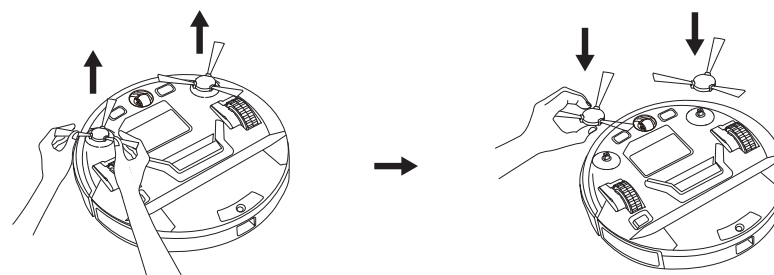


Использовать боковые щетки только после их полного высыхания.

Замена боковых щеток

Боковые щетки могут согнуться или повредиться после использования в течение определенного периода времени. Чтобы заменить их, следует выполнить инструкции ниже.

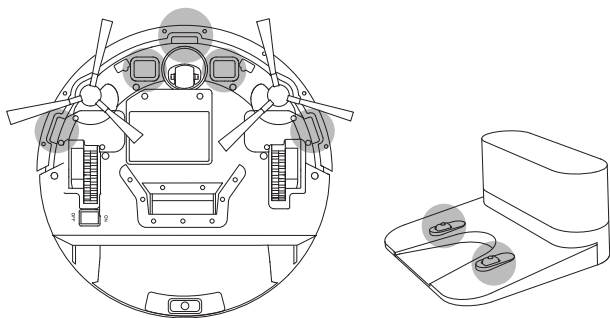
- Снять старые боковые щетки и установить на их место новые.



Очистка датчиков и контактов подзарядки

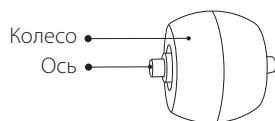
Для обеспечения оптимальных функциональных характеристик регулярно очищать датчики падения и контакты подзарядки.

- Удалить пыль с датчиков падения и контактов подзарядки с помощью ткани или щетки для очистки.

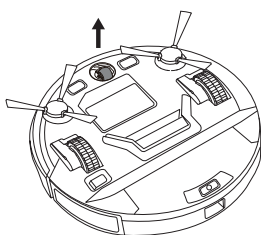


Очистка поворотного колеса

Волосы или частицы пыли могут легко запутаться/скопиться в поворотном колесе. Поворотное колесо нуждается в обязательной регулярной очистке.



- 1 Снять поворотное колесо.



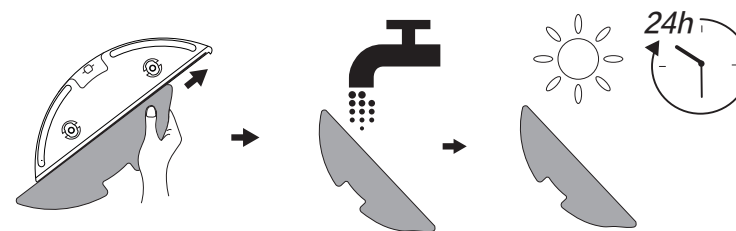
- 2 Удалить волосы и частички мусора, скопившегося вокруг колеса или в его полости.
- 3 Установить колесо на место, надавить, пока не прозвучит щелчок.



Не использовать воду для очистки поворотного колеса.

Очистка ткани и емкости для воды

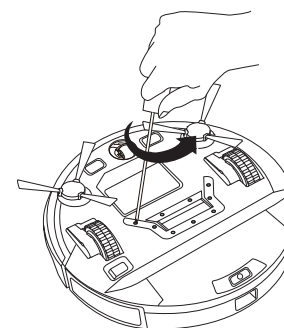
Рекомендуется очищать ткань и емкость для воды после каждого использования.



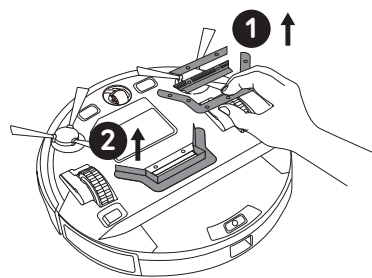
- 1 После каждого использования извлечь салфетку.
- 2 Тщательно промыть салфетку и емкость для воды.
- 3 Дать просохнуть салфетке и емкости для воды на открытом воздухе, чтобы не допустить образования плесени или возникновения неприятного запаха.

Замена резиновой прокладки

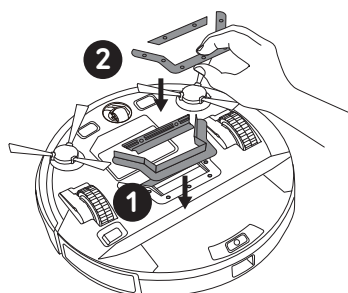
- 1 Перевернуть основной блок и открутить винты.



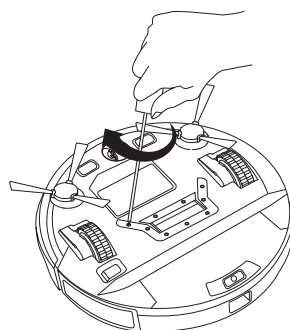
- 2 Снять крышку и затем снять резиновую прокладку.



- 3 Установить новую резиновую прокладку.



- 4 Установить крышку на место и закрутить винты.



Поиск и устранение неисправностей

Проблема	Решение
Робот-пылесос RoboVac не включается.	<ul style="list-style-type: none"> Проверить, чтобы главный выключатель питания находился в положении ВКЛ. Проверить, чтобы батарея была полностью заряжена. Если проблема не устранена, выключить главный выключатель питания и включить его снова.
Робот-пылесос RoboVac внезапно прекратил работу.	<ul style="list-style-type: none"> Проверить, чтобы робот-пылесос RoboVac не застрял или не наехал на препятствие. Проверить уровень зарядки батареи. Если проблема не устранена, выключить главный выключатель питания, подождать 2 секунды и включить его снова.
Не удается запланировать уборку.	<ul style="list-style-type: none"> Проверить, чтобы основной выключатель питания в нижней части робота-пылесоса Robovac был включен. Проверить правильность установки времени начала уборки. Проверить, чтобы уровень зарядки робота-пылесоса Robovac не был слишком низким для начала уборки. При выключении питания робота-пылесоса Robovac или при возвращении к заводским настройкам по умолчанию графики уборки удаляются. Если робот-пылесос RoboVac включен, но не имеет доступа к интернету, графики уборки не могут синхронизироваться, их следует переустановить с помощью приложения.
Недостаточная мощность всасывания.	<ul style="list-style-type: none"> Проверить отсутствие препятствий или засоров всасывающего отверстия. Очистить пылесборник. Проверить фильтр, возможно, он намок из-за попадания воды или другой жидкости, разлитой на полу. Перед использованием полностью высушить фильтр.
Не удается зарядить робот-пылесос RoboVac.	<ul style="list-style-type: none"> Проверить, светится ли индикатор Зарядной станции. Если нет, обратиться в сервисный центр eufy для ремонта или замены Зарядной станции или адаптера питания. Протереть контакты подзарядки сухой тканью, чтобы очистить их от пыли. Проверить, слышен ли звуковой сигнал в момент стыковки робота-пылесоса Robovac с Зарядной станцией. Если нет, обратиться в сервисный центр eufy для ремонта или замены Зарядной станции.
Робот-пылесос RoboVac не возвращается к Зарядной станции.	<ul style="list-style-type: none"> Убрать предметы в пределах 3 футов / 1 м слева и справа и в пределах 6 футов / 2 м от передней части Зарядной станции. Когда робот-пылесос RoboVac находится возле Зарядной станции, он быстро возвращается к ней. Но если Зарядная станция находится далеко, пылесосу потребуется больше времени, чтобы вернуться к станции. В этом случае необходимо подождать, пока пылесос вернется к Зарядной станции. Очистить контакты подзарядки.

Проблема	Решение
Маневры или траектория движения робота-пылесоса Robovac отличаются от обычных.	<ul style="list-style-type: none"> Тщательно очистить контакты подзарядки сухой тканью. Выключить и снова включить робот-пылесос RoboVac с помощью главного выключателя питания.
В режиме влажной уборки вода не вытекает.	<ul style="list-style-type: none"> Убедиться, что уровень воды в емкости достаточный. Проверить правильность настройки модуля влажной уборки. Проверить проходимость отливных отверстий. Если они засорились, поменять фильтрующие элементы.
В режиме влажной уборки вытекает слишком много воды.	<ul style="list-style-type: none"> Проверить правильность установки емкости для воды. Проверить правильность установки фильтрующих элементов.
Продолжительность сеанса уборки стала меньше или составляет менее 80 минут.	<ul style="list-style-type: none"> Проверить, чтобы перед началом уборки батарея была полностью заряжена (синий светодиодный индикатор светится постоянно). Продолжительность уборки зависит от режима всасывания и напольного покрытия (твердый пол/ковер): <ul style="list-style-type: none"> Стандартный режим всасывания (деревянный пол): продолжительность уборки порядка 80 минут Режим всасывания максимальный (ковровое покрытие со средним ворсом): продолжительность уборки порядка 40 минут Если продолжительность уборки намного меньше указанной выше, обратиться за помощью в службу поддержки eufy.
Робот-пылесос RoboVac не может подключиться к беспроводной сети.	<ul style="list-style-type: none"> Проверить правильность ввода пароля беспроводной сети. Проверить, чтобы робот-пылесос RoboVac, роутер и мобильный телефон находились достаточно близко, чтобы обеспечить устойчивый сигнал. Убедиться, что Wi-Fi роутер поддерживает диапазоны 2,4 ГГц и 802,11b/g/n; диапазон 5 ГГц не поддерживается. Более подробная информация приводится в разделе «Поиск и устранение неисправностей > Беспроводное соединение» настоящего руководства.
Не удается управлять роботом-пылесосом RoboVac с помощью Amazon Alexa.	<ul style="list-style-type: none"> Проверить подключение к сети Интернет. Проверить, установлено ли на телефоне или планшете приложение Amazon Alexa и активирована ли функция «EufyHome – RoboVac». Изучить приложение Amazon Alexa. Более подробная информация приводится на странице «Умные подключения» приложения EufyHome. Проверить наличие учетной записи EufyHome и подключения к роботу-пылесосу RoboVac. Проверить правильность используемых голосовых команд при работе с Alexa.

Проблема	Решение
Не удается управлять роботом-пылесосом RoboVac с помощью Google Assistant.	<ul style="list-style-type: none"> Проверить подключение к сети Интернет. Проверить, установлено ли на телефоне или планшете приложение Google Home и активирован ли режим EufyHome приложения Google Home. Более подробная информация приводится на странице «Умные подключения» приложения EufyHome. Проверить правильность используемых голосовых команд при работе Google Assistant. Каждую команду следует начинать фразой «ОК, Гугл». Повторить вопрос. Говорить четко и ясно.

Голосовое предупреждение

При возникновении ошибки или проблемы мигает красный индикатор робота-пылесоса Robovac и звучит голосовое сообщение. Для решения проблемы следовать инструкциям, которые содержатся в голосовом сообщении.

Голосовое предупреждение	Причина и решение
Ошибка 1: Застревание или заклинивание переднего бампера	Застревание или заклинивание переднего бампера. Слегка постучать несколько раз по бамперу, чтобы удалить пыль; если проблема сохраняется, переставить прибор в новое положение и попытаться возобновить работу.
Ошибка 2: Застревание колеса	Застревание колеса. Удалить все препятствия поблизости и проверить наличие засоров пыли в колесе. Переставить прибор в новое положение и попытаться возобновить работу.
Ошибка 3: Засор/застревание боковых щеток	Засор/застревание боковых щеток. Очистить щетки и попытаться возобновить работу.
Ошибка 5: Застревание пылесоса	Застревание пылесоса. Удалить все препятствия поблизости и попытаться возобновить работу.
Ошибка 6: Застревание пылесоса	Пылесос может застрять в подвешенном состоянии. Переставить прибор в новое положение, близкое к исходному, и попытаться возобновить работу. Если прибор по-прежнему не запускается, очистить датчик края и попробовать еще раз.
Ошибка 7: Застревание колес	Колеса могут застрять в подвешенном состоянии. Переставить прибор на ровную поверхность в новое положение, близкое к исходному, и попытаться возобновить работу.
Ошибка 8: Низкий заряд батареи, прекращение работы	Низкий заряд батареи; прибор отключается. Зарядить прибор и попытаться возобновить работу.

Голосовое предупреждение	Причина и решение
Ошибка S1: Ошибка батареи	<ul style="list-style-type: none"> - Открыть батарейный отсек и проверить подключение батареи и повторно включить прибор - Температура батареи может быть слишком высокой или низкой; подождать, пока температура батареи не нормализуется (от 0°C до 40°C/от 32 до 104°F) - Если проблема не устранена, обратиться в службу техподдержки
Ошибка S2: Ошибка колесного модуля	<ul style="list-style-type: none"> - Перед повторным включением прибора проверить, не заклинили ли колеса, и не попала ли пыль внутрь прибора - Если проблема не устранена, обратиться в службу техподдержки
Ошибка S3: Ошибка боковых щеток	<ul style="list-style-type: none"> - Перед повторным включением прибора проверить боковые щетки, возможно, они в чем-то застряли. Если проблема не устранена, обратиться в службу техподдержки
Ошибка S4: Ошибка засасывающего вентилятора	<ul style="list-style-type: none"> - Перед повторным включением прибора проверить лопасти вентилятора, возможно, они в чем-то застряли - Перед повторным включением прибора очистить корзину для пыли и фильтр - Если проблема не устранена, обратиться в службу техподдержки



Ошибка 4 не указана, поскольку в данной модели отсутствует.

Беспроводное соединение

Перед настройкой беспроводного соединения Wi-Fi убедиться, что робот-пылесос RoboVac и существующая беспроводная сеть соответствуют следующим требованиям.

Требования к настройке беспроводного соединения

- Робот-пылесос RoboVac:
 - Робот-пылесос RoboVac полностью заряжен, главный выключатель питания в нижней части пылесоса включен
 - Световой индикатор беспроводного соединения медленно мигает синим цветом
- Беспроводная сеть:
 - Использовать правильный пароль к беспроводной сети.
 - Не использовать VPN (виртуальная частная сеть) или прокси-сервер.
 - Wi-Fi роутер поддерживает стандарт 802,11b/g/n и протокол IPv4

- Используется роутер на 2,4 ГГц или двухдиапазонный роутер, настроенный так, чтобы поддерживать частотный диапазон 2,4 ГГц. Робот-пылесос RoboVac не поддерживает частотный диапазон 5 ГГц.
- Если робот-пылесос RoboVac не может подключиться к беспроводной сети, при этом используется смешанная сеть 2,4 / 5 ГГц, переключиться на диапазон 2,4 ГГц, чтобы настроить беспроводное соединение. После завершения настройки можно вернуться к прежнему диапазону.
- При подключении к скрытой сети проверить правильность имени сети, SSID (с учетом регистра) и подключение к беспроводной сети 2,4 ГГц.
- При использовании сетевого удлинителя / регенератора убедиться, что имя сети (SSID) и пароль совпадают с именем и паролем основной сети.
- Настройки брандмауэра и порта Wi-Fi роутера позволяют роботу-пылесосу RoboVac подключаться к серверам Eufy.

Требования к безопасности сети

- WPA и WPA2 с использованием кодировки TKIP, PSK, AES/CCMP.

Каналы Wi-Fi


- Требованиями Американской государственной комиссии по коммуникациям установлено, чтобы все беспроводные устройства в Соединенных Штатах работали по каналам спектра 1-11.
- В некоторых странах за пределами Северной Америки могут использоваться спектральные каналы выше, чем канал 11. Обратиться в местный регуляторный орган, чтобы узнать, какие каналы доступны.
- Следующая версия программного обеспечения будет поддерживать доступ к каналам выше 11 для пользователей за пределами Северной Америки. Пока следует использовать каналы 1-11.

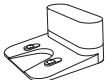
Если не удается управлять роботом-пылесосом RoboVac с помощью смартфона, можно попробовать решить данную проблему одним из описанных ниже способов. Если проблема не устранена, обратиться в сервисный центр Eufy.

Световой индикатор беспроводного подключения	Причина	Решение
Постоянно горит синий индикатор	RoboVac подключился к роутеру, но не может подключиться к сети интернет.	<ul style="list-style-type: none"> • Проверить подключение роутера к сети интернет. • Обратиться к интернет-провайдеру, чтобы убедиться в отсутствии проблем с подключением.
Быстро мигает синий индикатор	RoboVac не может подключиться к беспроводному роутеру.	<ul style="list-style-type: none"> • Проверить, изменили ли вы имя и пароль сети. • При необходимости переустановить беспроводное подключение. См. раздел «Использование робота-пылесоса Robovac с приложением EufyHome > Сброс беспроводного подключения» настоящего руководства.

Световой индикатор беспроводного подключения	Причина	Решение
Медленно мигает синий индикатор	Отсутствуют или изменены настройки подключения к беспроводной сети.	<ul style="list-style-type: none"> Установить беспроводное подключение к роботу-пылесосу RoboVac. См. раздел «Использование робота-пылесоса Robovac с приложением EufyHome» настоящего руководства. При необходимости, переустановить беспроводное подключение. См. раздел «Использование робота-пылесоса Robovac с приложением EufyHome App > Сброс беспроводного подключения» настоящего руководства.
Индикатор не горит	<ul style="list-style-type: none"> RoboVac выключен Низкий уровень зарядки робота-пылесоса Robovac. Робот-пылесос RoboVac находится в спящем режиме. 	<ul style="list-style-type: none"> Зарядить робот-пылесос RoboVac, установив его на Зарядной станции. Проверить, чтобы главный выключатель питания в нижней части пылесоса был включен.

Технические характеристики

	Мощность на входе	19 В \equiv 0,6 А
	Напряжение батареи	14,4 В \equiv
	Расход питания	40 Вт
	Тип батареи	14,4 В \equiv Li-ion 2600 мА*ч
	Емкость пылесборника	450 мл
	Емкость резервуара для воды	130 мл
	Продолжительность подзарядки	300 - 360 мин.

	Мощность на входе	19 В \equiv 0,6 А
	Мощность на выходе	19 В \equiv 0,6 А

Как узнать дату производства по серийному номеру (SN)

Проверьте четыре цифры (от №8 до №11) SN:

№ 8 представляет год выпуска, например

9 = 2019

A = 2020

B = 2021

C = 2022

и т.п.

№ 9 и № 10 представляют конкретную неделю конкретного года, например

01 = первая неделя

02 = вторая неделя

.....

52 = 52-я неделя

и т.п.

№ 11 представляет конкретный день конкретной недели, например

1 = понедельник

2 = вторник

.....

7 = воскресенье

и т.п.

Пример: если SN - ACEGE51924201317, дата производства будет вторник 24-й недели в 2019 году.

Служба техподдержки

Более подробную информацию и ответы на часто задаваемые вопросы можно найти на сайте www.eufylife.com.

✉ Электронный адрес: support@eufylife.com

💬 Онлайн-консультант: www.eufylife.com



(US) +1 (800) 988 7973 Mon-Fri 9:00am - 5:00pm (PT)

(中国) +86 400 0550 036 周一至周五 9:00 - 17:30

(UK) +44 (0) 1604 936200 Mon-Fri 6:00 - 11:00 (GMT)

(日本) +81 03 4455 7823 月-金 9:00 - 17:00

(DE) +49 (0) 69 9579 7960 Mo-Fr 6:00 - 11:00

 @EufyOfficial  @EufyOfficial  @EufyOfficial  @EufyOfficial

Гарантия: 1 год

Срок службы: 2 года

Компания Anker Innovations Limited

Офис 1318-19, Голливуд Плаза, 610 Натан Роуд, Могкок, Коулун, Гонконг (Room 1318-19, Hollywood Plaza, 610 Nathan Road, Mongkok, Kowloon, Hong Kong)