

# » Doffler

## Инструкция по сборке и эксплуатации

Модель: WB 6319



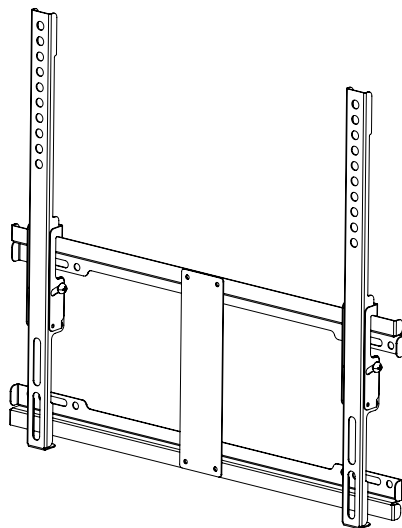
диагональ  
32-75"



легкий и быстрый  
монтаж



испытано  
двойной  
нагрузкой  
55 кг



подходит  
для LED  
телевизоров



Дистанция  
от стены  
25 мм



регулировка  
угла наклона  
10°

### ТЕХНИЧЕСКИЕ ХАРАКТЕРИСТИКИ ИЗДЕЛИЯ

Максимальная нагрузка: 55 кг;  
Расстояние от стены: 25 мм;  
Диагональ: 32-75";  
VESA MAX 600x400;  
Наклон: 10°.

### НЕОБХОДИМЫЙ ИНСТРУМЕНТ

- Дрель;
- Сверло;
- Молоток;
- Отвертка.

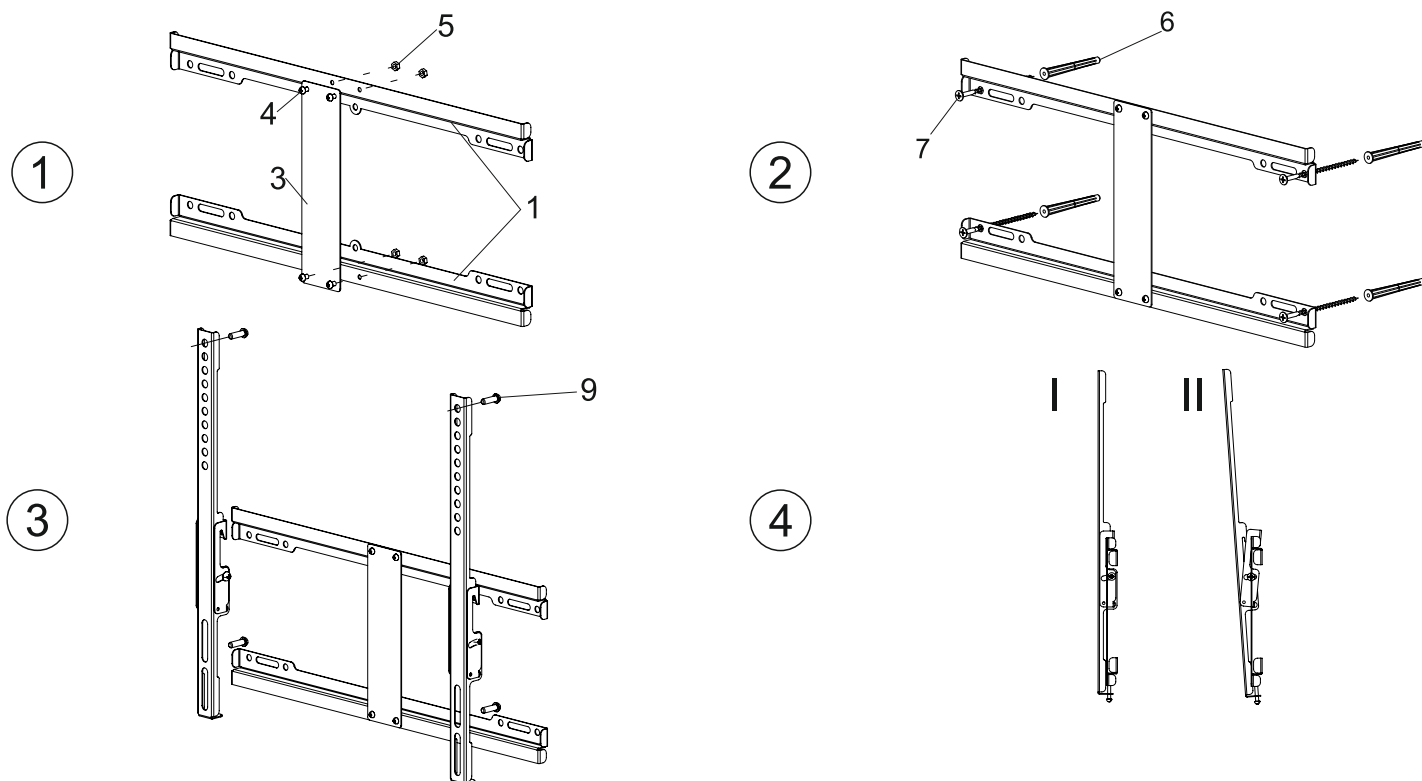
### ХРАНЕНИЕ И ЭКСПЛУАТАЦИЯ

Хранить при температуре не ниже минус 15°C при влажности воздуха от 45 до 70%. Через месяц после установки проверьте надежность крепления и соединений. В дальнейшем повторяйте эту процедуру каждые полгода.

### УКАЗАНИЯ ПО БЕЗОПАСНОСТИ

Крепежные изделия, входящие в комплект, предназначены для стен из кирпича и бетона. Соблюдайте рекомендации по максимальной нагрузке, которая указана на упаковке кронштейна.

# Схема сборки



## Инструкция по сборке и монтажу

1. Соберите основание кронштейна из планок (1) и соединительной детали (3) с помощью винтов (4) и гаек (5).
2. Отметьте и просверлите отверстия в стене  $\varnothing 8$ мм и глубиной не менее 65 мм.
3. Вбейте пластиковые дюбели (6) в просверленные отверстия.
4. С помощью отвертки прикрепите саморезами (7) собранное основание к стене, подложив шайбы (8).
5. Закрепите кронштейны навесные (2) к монитору винтами (9).  
При небольшой глубине резьбы используйте втулки (10).
6. Установите монитор на зафиксированное на стене основание.
7. Винтами (7) M4x10 зафиксируйте кронштейны (2) на собранном основании.
8. Отрегулируйте необходимый угол наклона телевизора (схема 4). Положение А - 0°, Б - 10°.  
Для этого приподнимите закрепленный на кронштейнах монитор и потяните на себя.
9. Для более жесткого крепления основания к стене воспользуйтесь дополнительными саморезами и дюбелями (в комплект не входят), закрепив их в любое свободное отверстие на основании.

## КОМПЛЕКТАЦИЯ ИЗДЕЛИЯ

№ п/п	Деталь	Кол-во, шт	№ п/п	Деталь	Кол-во, шт
1	Основание 	2	7	Саморез 	4
2	Навесной кронштейн 	2	8	Шайба 5 	4
3	Соединительная деталь 	1	9	Винт для крепления ТВ 	M6x20 - 4 M8x20 - 4
4	Винт M6x10 	4	10	Втулка 	$\varnothing 15$ L=8 - 4
5	Гайка M6 	4	11	Винт для фиксации навесного кронштейна 	2
6	Дюбель 				

## ДОПОЛНИТЕЛЬНАЯ ИНФОРМАЦИЯ

Основной импортер товара Doffler в России: ООО «ЛЕРАН».

На прибор предоставляется 1 год гарантийного обслуживания.

Срок службы: 10 лет со дня передачи товара потребителю, при использовании в строгом соответствии с настоящей инструкцией по эксплуатации и применимыми техническими стандартами.

Информацию об авторизованных сервисных центрах вы можете узнать на web-сайте [www.leran.pro](http://www.leran.pro) в разделе «Установка и ремонт».

Если в вашем городе отсутствует авторизованный сервисный центр, вам следует обратиться в магазин, где вы приобрели наш товар, и он организует ремонт или замену.

Страна происхождения — Россия.

Изготовитель: ООО «Галерея «М»

Адрес: Россия 454081, г. Челябинск, ул. Артиллерийская, 102А

Настоящая информация является частью сопроводительной технической документации, прилагаемой к товару. Изготовитель постоянно работает над совершенствованием конструкции и технических характеристик выпускаемой продукции, в том числе над улучшением энергетической эффективности. По истечении срока службы прибора сервисный центр вправе отказать в поставке запчастей и ремонте техники. Дальнейшая эксплуатация не рекомендуется.

Товар необходимо передать специализированным компаниям, которые занимаются утилизацией данного вида продукции.



Упаковка изготовлена из экологически чистых материалов, которые можно без ущерба для окружающей среды подвергать переработке, складировать на специальных полигонах для хранения отходов и утилизировать. Упаковочные материалы имеют соответствующую маркировку.

Символ на изделии или его упаковке означает, что оно не подлежит утилизации в качестве бытовых отходов. Изделие следует сдать в соответствующий пункт приема электронного и электрооборудования для последующей утилизации. Соблюдая правила утилизации изделия, Вы сможете предотвратить причинение ущерба окружающей среде и здоровью людей, который возможен вследствие неподобающего обращения с подобными отходами.

# ГАРАНТИЙНЫЕ УСЛОВИЯ

1. Гарантийный срок составляет 12 месяцев со дня передачи товара потребителю.
2. Срок службы товара – 10 лет.
3. Гарантийные обязательства не действуют, если неисправность явилась следствием нарушения инструкции по эксплуатации, механического воздействия, нарушения пломбировки (если такая предусмотрена), проникновения влаги, неквалифицированного вмешательства, ремонта в неавторизованных сервисных центрах, форс-мажорных обстоятельств.
4. После осуществления ремонта в случаях, указанных в п. 3, гарантийные обязательства прекращаются.

Наименование товара: \_\_\_\_\_

Серийный номер: \_\_\_\_\_

Дата изготовления: \_\_\_\_\_

Дата продажи: « \_\_\_\_ » \_\_\_\_\_ 20 \_\_\_\_ года

\_\_\_\_\_  
Подпись продавца  
(без печати недействительна)

\_\_\_\_\_  
МП

Произведено в России компанией ООО «Галерея «М»  
Адрес: Россия 454081, г. Челябинск, ул. Артиллерийская, 102А  
Сделано по заказу ООО «Леран»  
Адрес: Россия, 454091, г. Челябинск, ул. Пушкина, д. 65, помещение 6

Информацию об авторизованных сервисных центрах вы можете узнать на web-сайте [www.leran.pro](http://www.leran.pro)  
в разделе «Установка и ремонт»

**Бесплатный телефон сервисной службы: 8-800-755-3-755**