

 **Binatone**  
Simply better



## НАПОЛЬНЫЙ ВЕНТИЛЯТОР

Модель: SF 1651 B

Производитель оставляет за собой право вносить изменения в конструкцию, комплектацию и характеристики изделия без предварительного уведомления.



# СОДЕРЖАНИЕ

---

Меры предосторожности .....	3
Описание прибора .....	5
Сборка .....	6
Эксплуатация .....	7
Очистка и обслуживание .....	8
Технические характеристики .....	8
Дополнительная информация .....	9
Гарантийные условия .....	10

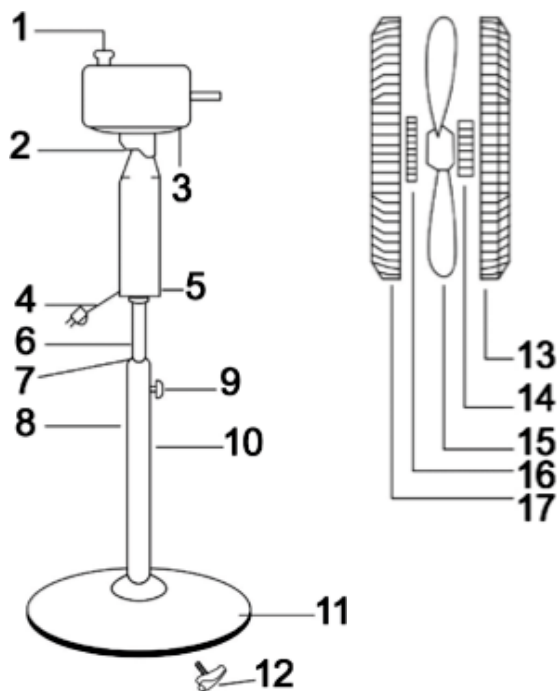
Благодарим Вас за то, что выбрали нашу продукцию! Перед использованием внимательно ознакомьтесь с информацией, изложенной в данном руководстве, и сохраните его для дальнейшего использования.

## Меры предосторожности

- Данный прибор не предназначен для использования детьми младше 8 лет.
  - Этот прибор может использоваться детьми старше 8 лет и лицами с ограниченными физическими, сенсорными и умственными способностями, с недостаточным количеством опыта и знаний, при условии, что они находятся под присмотром или же получили инструкции относительно безопасной эксплуатации устройства и имеют представление о возможной опасности.
  - Детям запрещается играть с прибором, осуществлять обслуживание и уход за ним.
  - Для дополнительной безопасности в электрической цепи, рекомендуется устройство защитного отключения (УЗО) с максимально номинальным остаточным током 30мА. Спросите совета у специалиста по установке.
  - Если шнур питания поврежден, во избежание рисков, его замену должен произвести производитель, работники отдела техобслуживания или высококвалифицированный специалист.
  - При работе прибора не рекомендуется использовать внешние устройства такие как: таймер или пульт ДУ.
  - Должен использоваться только соответствующий соединитель.
  - Не используйте аксессуары, не рекомендованные производителем.
  - Отключайте прибор от сети электропитания перед сборкой, демонтажем или чисткой. Не оставляйте подключенный к сети прибор без присмотра.
  - Используйте прибор по его прямому назначению.
  - Не вставляйте пальцы, карандаши и другие предметы в решетки.
  - Во избежание риска получения электрошока, не опускайте вентилятор, шнур питания или вилку шнура питания в воду или другие жидкости. Не распыляйте жидкость на прибор.
  - Отключайте прибор от сети электропитания, если не используете его, а также при переносе на другое место или перед чисткой.
  - Не притрагивайтесь к движущимся деталям прибора.
  - Не используйте прибор в непосредственной близости от взрывчатых и легковоспламеняющихся средств.
  - Не устанавливайте вентилятор рядом с источниками открытого огня, плитами или другими нагревательными приборами.
  - Не используйте прибор на открытом воздухе.
  - Следите, чтобы шнур питания не свисал с острых краев и не прикасался к горячим поверхностям.
  - Для отключения прибора от сети электропитания, держитесь за вилку шнура питания, никогда не тяните за сам шнур.
  - Устанавливайте прибор на сухой ровной поверхности.
  - Не используйте без решетки.
  - Прибор предназначен для домашнего использования, не используйте его в коммерческих или промышленных целях.
- Хранение и транспортировка:
- Перед хранением убедитесь, что прибор отключен от сети.
  - Рекомендуется хранить прибор в сухом прохладном месте.
  - Транспортировка должна осуществляться в условиях, исключающих повреждения.

## Описание прибора

1. Регулятор качания
2. Шарнирное соединение
3. Корпус мотора
4. Шнур питания
5. Декоративная пластина
6. Скользящая трубка
7. Держатель
8. Стойка
9. Установочный винт
10. Декорация стойки
11. Станина
12. Винт
13. Передняя решетка
14. Колпачок лопасти
15. Лопасть вентилятора
16. Гайка
17. Задняя решетка



## Сборка

---

Вентилятор поставляется в разобранном виде. Правильно собирайте прибор согласно схеме. Сохраните упаковку для дальнейшего использования.



**Не включайте вилку сетевого шнура в розетку до полной сборки прибора.**

1. Установите стойку на станину. Прикрепите декоративное оформление к стойке с помощью четырех винтов.
2. Вставьте соединительный блок в скользящую трубку.
3. Отвинтите гайку, поворачивая её против часовой стрелки.
4. Присоедините заднюю решетку к передней решетке так, чтобы 3 отверстия на задней решетке совпали с тремя штырями на передней решетке.
5. Затяните заднюю решетку гайкой, убедитесь, что гайка тщательно и максимально завинчена и не будет мешать работе мотора.
6. Вставьте лопасть вентилятора в вал мотора, совместив отверстия на лопасти, затяните лопасть колпачком, повернув его против часовой стрелки.
7. Покрутите вентилятор рукой, убедитесь, что он не задевает гайку. Лопасть должна вращаться свободно, если этого не происходит, заново начните сборку с пункта 3.
8. Совместите переднюю и заднюю решетки, скрепите их защелкой и зафиксируйте её на передней решетке.

## Эксплуатация

---

1. Убедитесь, что вентилятор находится на устойчивой поверхности и собран правильно.
2. Подсоедините электрический шнур к розетке.
3. Вентилятор снабжён следующими функциями:
  - Таймер: таймер на 8 часов с интервалом в 30 минут.
  - Скорость: высокая, средняя, низкая.
  - Режим: управление разными режимами. Режим постоянного обдува (0,5-1-2-4), ночной режим.
  - Дистанционное управление.
  - Термометр.

Используя сенсорную панель управления, вы можете выбирать все вышеописанные функции без применения пульта .

## Возможные неисправности и их устранение

---

НЕИСПРАВНОСТЬ	ВОЗМОЖНАЯ ПРИЧИНА	УСТРАНЕНИЕ
Прибор не включается	Нет напряжения	Предварительно выключив прибор, проверьте наличие напряжения в сети
Прибор шумит и вибрирует	Вентилятор собран неправильно	Соберите вентилятор правильно
При работе вентилятора появился запах	На некоторые части прибора нанесено защитное покрытие	Это нормально, запах исчезнет со временем

## Очистка и обслуживание

---

- 1) Прибор не требует особого технического обслуживания со стороны пользователя.
- 2) Периодически протирайте корпус вентилятора и его лопасти слегка влажной тканью, смоченной в мыльном растворе. Перед включением вентилятора насухо протрите его мягкой тканью.
- 3) Не допускайте попадания моющих средств и влаги на мотор.
- 4) Запрещается мытье прибора под струей воды.
- 5) После обслуживания вентилятор следует хранить в упакованном виде.
- 7) Храните прибор в сухом, хорошо проветриваемом месте.
- 8) Всегда отключайте прибор от сети электропитания во время очистки.
- 9) Не используйте активные химические вещества и абразивные чистящие средства.
- 10) Излишки пыли, скопившиеся в вентиляционных отверстиях мотора, можно удалить при помощи пылесоса.
- 11) Вынимайте батарейки, если не пользуетесь пультом ДУ.

## Технические характеристики

---

Вентилятор предназначен для перемешивания воздуха, проветривания. Устройство предназначено для бытовых нужд, не связанных с осуществлением предпринимательской деятельности.

Мощность	45 Вт
Напряжение	220В / 50Гц
Количество скоростей работы	3
Таймер	8 часов
Материал корпуса	пластик

## Дополнительная информация

---

На прибор предоставляется 1 год гарантийного обслуживания.

Срок службы: 5 лет со дня покупки, при использовании в строгом соответствии с настоящим руководством и применимыми техническими стандартами.

---

Специальные условия реализации не установлены.

---

При обнаружении неисправностей в работе прибора следует немедленно прекратить его использование, отключить от электросети и передать в ближайший авторизованный сервисный центр.

---

Информацию об авторизованных сервисных центрах вы можете узнать на web-сайте [www.leran.pro](http://www.leran.pro) в разделе «Установка и ремонт». Если в вашем городе отсутствует авторизованный сервисный центр, вам следует обратиться в магазин, где вы приобрели наш товар, и он организует ремонт или замену.

---

Настоящая информация является частью сопроводительной технической документации, прилагаемой к товару. Изготовитель постоянно работает над совершенствованием конструкции и технических характеристик выпускаемой продукции, в том числе над улучшением энергетической эффективности. По истечению срока службы прибора сервисный центр вправе отказать в поставке запчастей и ремонте техники.

---

Производитель оставляет за собой право вносить изменения в конструкцию, комплектацию и характеристики изделия без предварительного уведомления.

---

### Утилизация изделия

Отслужившее изделие нужно сделать непригодным для использования. Для этого отсоедините его от электросети и обрежьте кабель, так как он может представлять опасность для играющих детей.



Данный символ на изделии или его упаковке указывает, что оно не подлежит утилизации в качестве бытовых отходов. Изделие следует сдать в соответствующий пункт приема электронного и электрооборудования для последующей утилизации.

### Утилизация упаковочных материалов



Упаковочные материалы подлежат вторичной переработке и содержат соответствующий знак. Тем не менее, отдельные части упаковки должны быть утилизированы согласно правилам местной администрации, касающимся ликвидации отходов.

# ГАРАНТИЙНЫЕ УСЛОВИЯ

1. Гарантийный срок составляет 12 месяцев от даты продажи.
2. Срок службы товара — 5 лет.
3. Гарантийные обязательства не действуют, если неисправность явилась следствием нарушения инструкции по эксплуатации, механического воздействия, нарушения пломбировки (если такая предусмотрена), проникновения влаги, неквалифицированного вмешательства, ремонта в неавторизованных сервисных центрах, форс-мажорных обстоятельств.
4. После осуществления ремонта в случаях, указанных в п. 3, гарантийные обязательства прекращаются.

Наименование товара: \_\_\_\_\_

Серийный номер: \_\_\_\_\_

Дата изготовления: \_\_\_\_\_

Дата продажи: «\_\_\_» \_\_\_\_\_ 20\_\_\_ года

\_\_\_\_\_  
Подпись продавца  
(Без печати действительна)

\_\_\_\_\_  
МП

Произведено в КНР компанией E-DIAMOND ELECTRIC APPLIANCE CO. LTD  
Адрес: SHASHUI INDUSTRIAL ZONE, SONG GANG, NANHAI DISTRICT, FOSHAN CITY, GUANGDONG PROVINCE, CHINA  
Сделано по заказу ООО «Леран».  
Адрес: Россия, 454091, г. Челябинск, ул. Пушкина, д. 65, пом. 6.

Информацию об авторизованных сервисных центрах вы можете узнать на web-сайте [www.leran.ru](http://www.leran.ru) в разделе «Установка и ремонт».

**Бесплатный телефон сервисной службы: 8-800-755-3-755**



