

 **Binatone**
Simply better



РОБОТ-ПЫЛЕСОС

электрический бытовой

Модель: RVC-321

Электрический прибор бытового назначения. Производитель оставляет за собой право вносить изменения в конструкцию, комплектацию и характеристики изделия без предварительного уведомления.

Содержание

Меры предосторожности	4
Основные меры безопасности	4
Советы по безопасной зарядке устройства	4
Транспортировка и хранение	4
Описание прибора	5
Внешний вид	5
Кнопки	6
Обозначения светодиодных индикаторов	6
Комплект поставки	6
Эксплуатация	7
Установка аккумулятора	7
Зарядка аккумулятора	8
Начало работа	8
Установка и снятие боковых щеточек	8
Использование салфетки для протирания пола	9
Очистка контейнера для пыли	10
Обслуживание устройства	13
Очистка отверстия для сбора пыли	13
Очистка боковых щеточек	13
Устранение неисправностей	14
Технические характеристики	15
Дополнительная информация	16
Гарантийные условия	17

Меры предосторожности

Основные меры безопасности

- Прибор предназначен исключительно для бытового использования в соответствии с данной инструкцией.
- Прибор не предназначен для использования вне помещений.
- До начала использования удостоверьтесь, что фильтр установлен в контейнер для пыли.
- Нельзя использовать под дождем, в воде или в помещениях с повышенной влажностью, таких как ванная комната или прачечная.
- Уберите вещи, которые лежат на полу, перед использованием пылесоса. Убедитесь, что на полу нет одежды, бумаг, кабелей или других предметов, которые пылесос может затянуть. Поднимите занавески, соприкасающиеся с полом, во избежание их затягивания в пылесос. При затягивании посторонних предметов, таких как кабели, пылесос может опрокинуть стул или неустойчивые предметы.
- Запрещено вставать или садиться на пылесос. Следите за детьми и домашними животными во время работы, во избежание возникновения потенциальной опасности.
- Запрещено собирать с помощью пылесоса горючие материалы и жидкости (жидкость для зажигалок, бензин, керосин и т.д.).
- Запрещено использовать пылесос для уборки жидкостей, а так же пользоваться им на влажной поверхности (мокрые полы или ковры). Попадание влаги внутрь может привести к серьезной поломке пылесоса.
- Запрещено собирать горячие угли, окурки, спички и любые горячие или дымящиеся предметы.
- Запрещено использовать пылесос для уборки токсичных материалов и жидкостей (хлор, отбеливатель, аммиак, очиститель засоров и т.д.), твердых или острых предметов (стекло, гвозди, шурупы и т.д.).
- Запрещено собирать с помощью пылесоса порошки для заправки картриджей (тонеров) копировальных аппаратов и принтеров, муку и другие мелкодисперсные сыпучие вещества, а также строительную пыль, частицы штукатурки, гипса, бетона или цемента. Существует опасность засорения фильтров или повреждения двигателя.

- Обратитесь в сервисный центр если пылесос упал с высоты, подвергся удару или был поврежден.
- Обесточьте устройство, если не планируете пользоваться им в течение продолжительного времени.

Советы по безопасной зарядке устройства

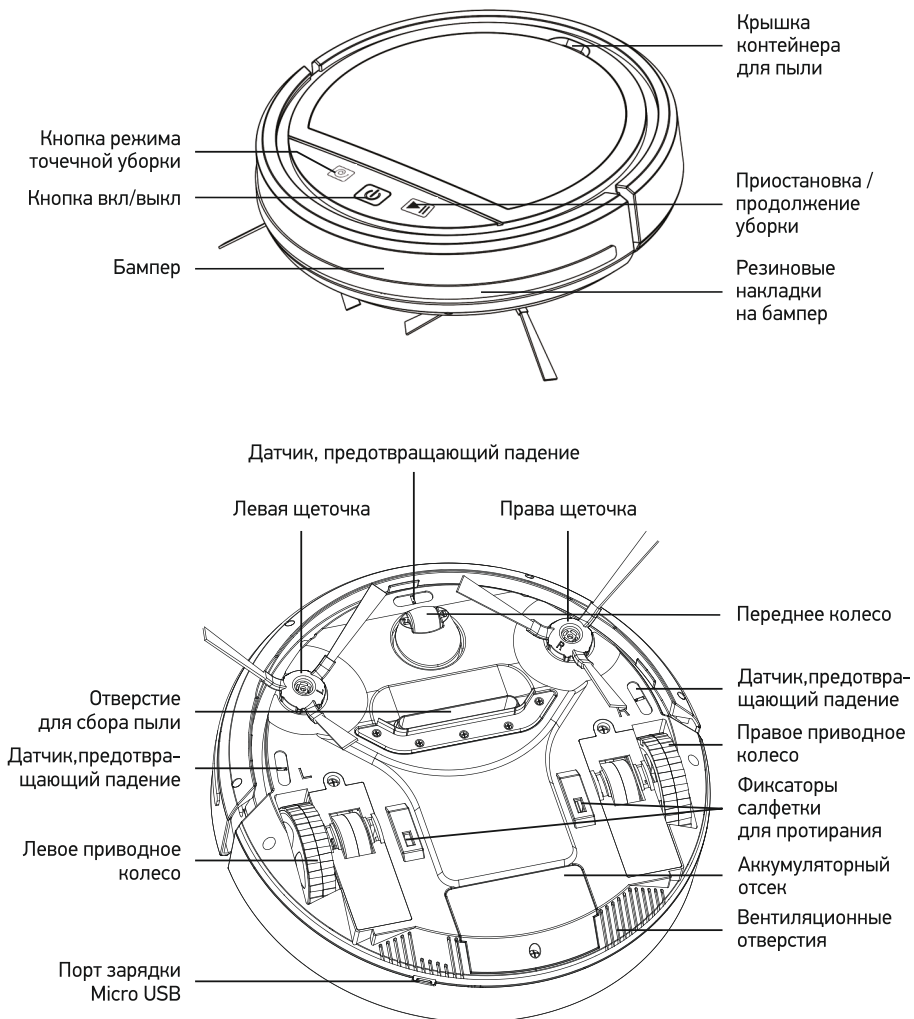
- При зарядке аккумулятора руководствуйтесь параметрами напряжения и силы тока указанными на упаковке. Проконсультируйтесь с продавцом, если не уверены в параметрах.
- Используйте только оригинальные аккумулятор и адаптер питания.
- Адаптер питания может быть использован только в помещении.
- Не заряжайте аккумулятор, если кабель или адаптер питания повреждены.
- Не прикасайтесь к адаптеру питания или кабелю влажными руками.
- Обесточьте прибор до начала его очистки.
- Извлеките батарею прежде чем утилизировать устройство.
- Перед извлечением аккумулятора убедитесь, что питание отключено.
- Не выбрасывайте использованный аккумулятор в бытовые отходы, поскольку он может оказать негативное влияние на окружающую среду. Утилизируйте отработанные источники питания в специализированных центрах приема.

Транспортировка и хранение

- Перед хранением убедитесь, что прибор отключен от сети.
- Рекомендуется хранить прибор в сухом прохладном, недоступном для детей месте.
- Транспортировка должна осуществляться в условиях, исключающих повреждения.

Описание прибора


Внешний вид



Кнопки

Нажмите кнопку , чтобы пылесос начал уборку зигзагом.

Нажмите кнопку , чтобы приостановить/продолжить уборку.

Нажмите кнопку , чтобы пылесос начал точечную уборку вокруг указанной области.

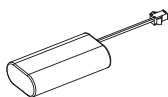
Обозначения светодиодных индикаторов

Включение	Красный и зеленый индикаторы мерцают три раза.
Режим ожидания	Красный и зеленый индикаторы светятся.
Авто-уборка	Мерцает зеленый индикатор, красный отключен.
Точечная уборка	Красный и зеленый индикаторы мерцают поочередно.
Зарядка	Идет зарядка: красный индикатор мерцает, зеленый выключен. Полный заряд: зеленый индикатор светится, красный индикатор выключен

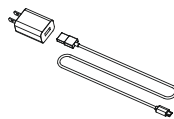
Комплект поставки



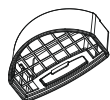
Робот-пылесос
1 шт.



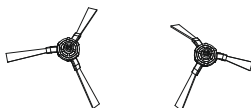
Аккумулятор
1 шт.



Блок питания и кабель
1 шт.



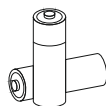
Фильтр тонкой очистки
(установлен в контейнер
для сбора пыли)
1 шт.



Боковые щетки
2 шт.



Салфетка для протирания
1 шт.



Батареи типа AAA
2 шт.



Руководство по эксплуатации
1 шт.

Эксплуатация

Установка аккумулятора

1. Убедитесь, что питание прибора отключено, прежде чем устанавливать/извлекать аккумулятор
2. Выкрутите винт и снимите крышку аккумуляторного отсека
3. Установите/извлеките аккумулятор, установите на место крышку аккумуляторного отсека и надежно закрутите винт (рисунок 3).

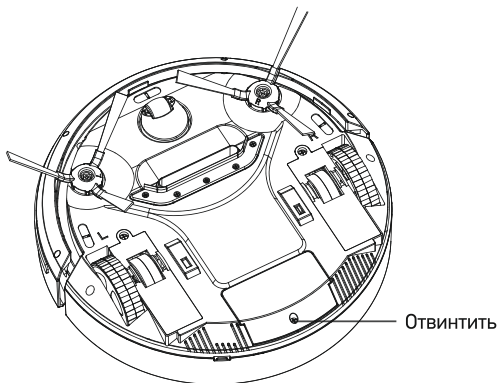


Рисунок 1

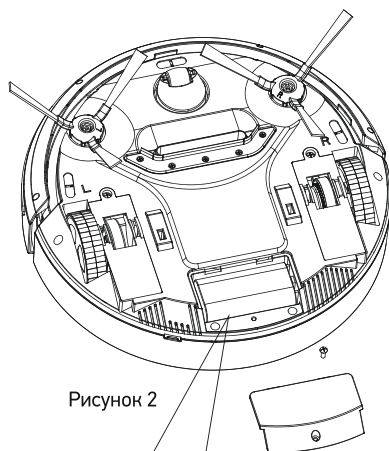


Рисунок 2

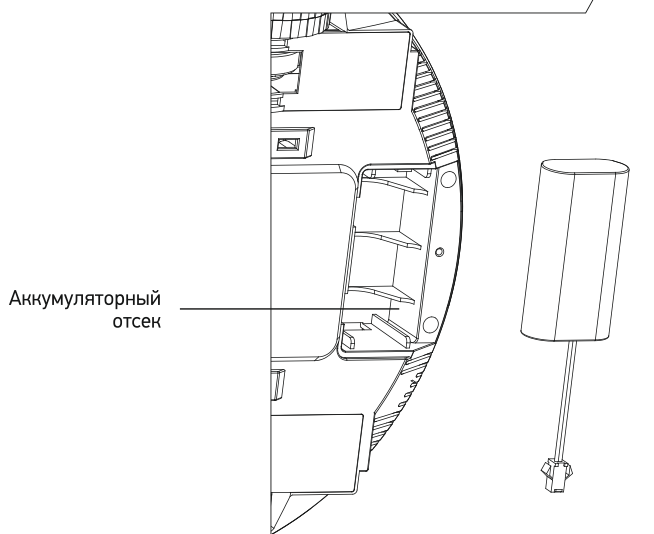
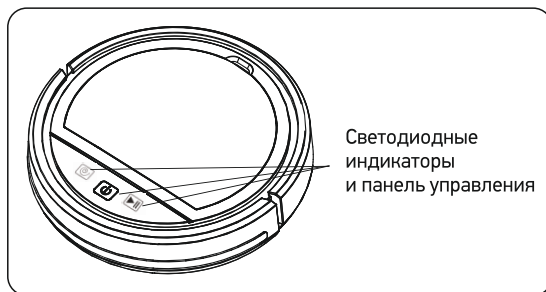


Рисунок 3

Зарядка аккумулятора

1. Для продления срока службы аккумулятора и сохранения его емкости рекомендуется полностью зарядить аккумулятор в течение 6-7 часов
2. Убедитесь, что питание выключено
3. Подключите кабель зарядного устройства сначала в разъем MicroUSB пылесоса и только потом в розетку. Красный индикатор начнет мерцать, зеленый будет выключен.
4. Когда аккумулятор зарядится полностью, красный индикатор погаснет и загорится зеленый.



Начало работы

- ! Во избежание повреждения, отсоедините салфетку для протирания, если предстоит уборка ковровых покрытий.
- Не используйте прибор на пушистых коврах и коврах с высоким ворсом.

1. Очистите контейнер для сбора пыли и установите фильтр.
2. Расположите пылесос на открытом пространстве и нажмите кнопку
3. Пылесос автоматически закончит уборку, когда аккумулятор будет разряжен.

Обесточьте устройство, если не планируете пользоваться им в течение продолжительного времени.

Установка и снятие боковых щеточек

Для установки/снятия щеточек вам не потребуются никакие инструменты.

Установка: Расположите щеточку на оси и нажмите до щелчка (рисунок 4).

Снятие: Потяните щеточку на себя и отсоедините её от оси (рисунок 5).

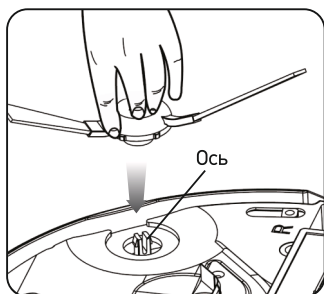


Рисунок 4

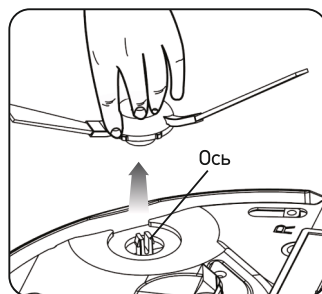


Рисунок 5

Использование салфетки для протирания пола

- ❗ Не используйте салфетку для протирки на ковровине и ковровых покрытиях.
- ❗ Удалите щетку со дна пылесоса.

1. Найдите на дне крепления для салфетки 1 и 2 (рисунок 6).
2. Смочите салфетку водой и отожмите (рисунок 7).
3. Закрепите салфетку на пылесосе как показано на рисунке 8.
4. По завершении уборки снимите салфетку с пылесоса.

- ❗ Стирайте и просушивайте салфетку после каждого использования.

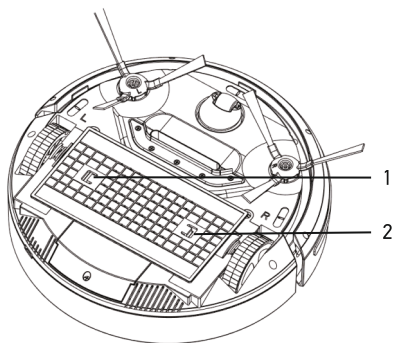


Рисунок 6



Рисунок 7

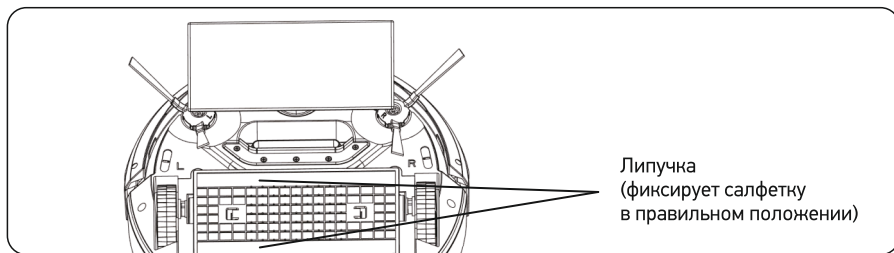
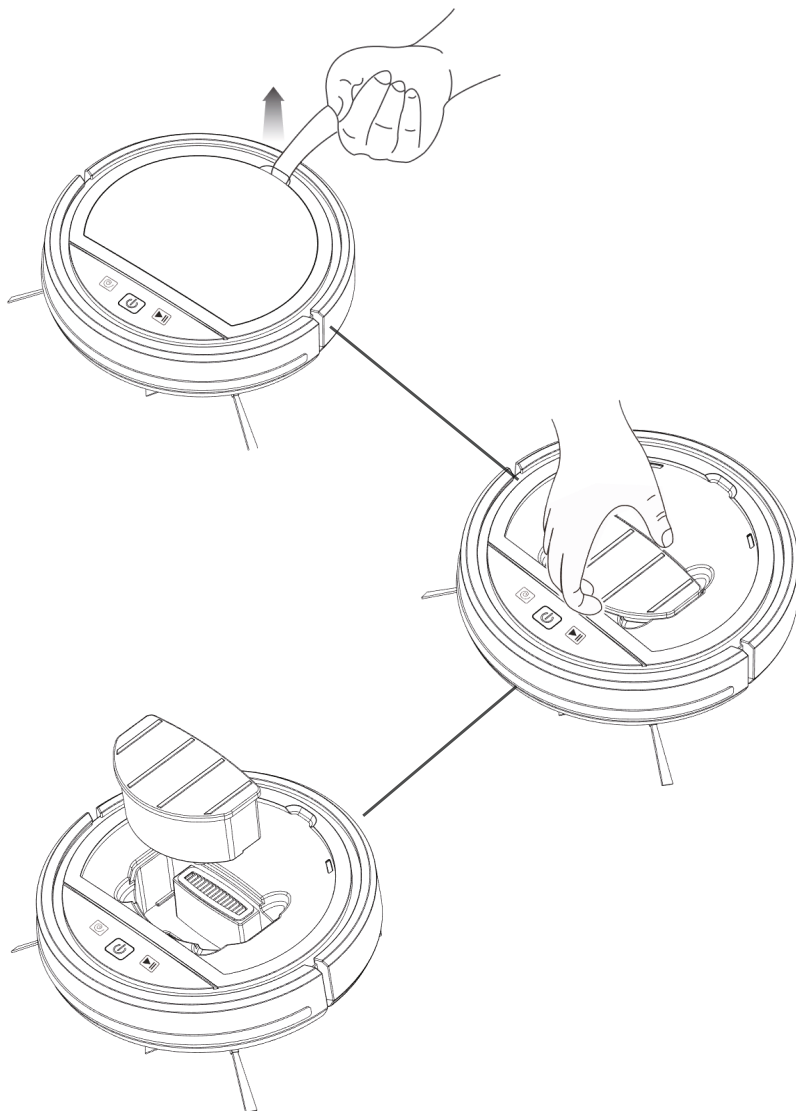


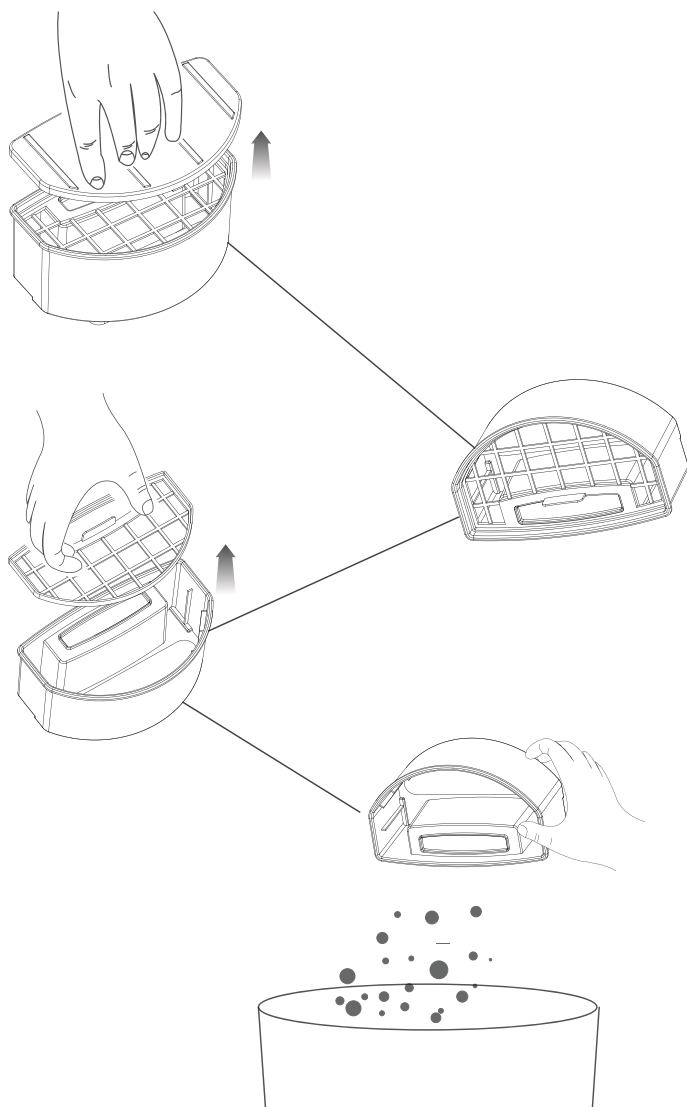
Рисунок 8

Очистка контейнера для пыли

1. Поднимите крышку, как показано на рисунке
2. Извлеките контейнер для пыли.

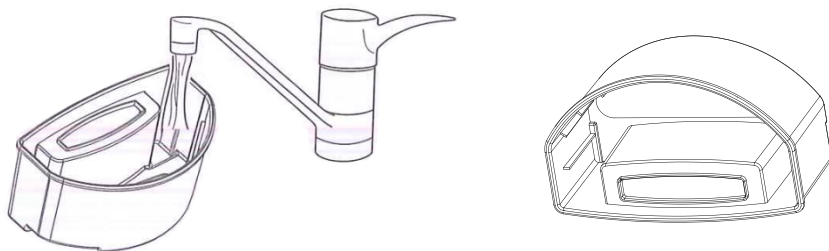


3. Откройте крышку контейнера
4. Извлеките фильтр
5. Вытряхните содержимое контейнера



6. Сполосните пылесборник водой. Не кладите контейнер в стиральную или посудомоечную машины.
7. Аккуратно очистите фильтр щеткой.
8. Просушите контейнер и соберите в обратном порядке (после сборки убедитесь, что фильтр установлен правильно)
9. Установите контейнер в пылесос и закройте крышку.
10. Контейнер и фильтр должны быть хорошо просушены и собраны, до начала следующего использования.

! Отсутствие или неправильная установка фильтра могут привести к повреждению прибора.

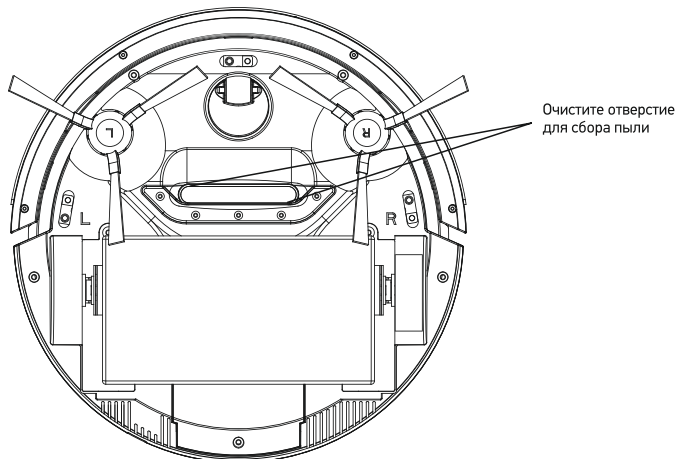


Обслуживание устройства

Очистка отверстия для сбора пыли

По прошествии некоторого времени пыль и грязь могут скапливаться в отверстии для сбора пыли на дне пылесоса. Регулярно очищайте отверстие для сбора пыли, чтобы предотвратить его блокирование.

1. Отключите питание устройства.
2. Очистите приёмное отверстие.



Очистка боковых щеток

1. Выключите питание, переверните пылесос и положите на устойчивую ровную поверхность.
2. Удерживая щеточку, потяните её на себя, чтобы снять с оси.
3. Очистите щетку от скопившейся пыли и намотанных волос.
4. По завершении очистки поместите щеточку на ось и надавите до щелчка.
5. Если боковая щеточка изношена, замените её на новую, чтобы достичь наилучших результатов уборки.

Устранение неисправностей

Проблема	Отображение ошибки	Решене
Пылесос застрял	Красный индикатор светится, зеленый выключен. Каждые 5 секунд раздается звуковой сигнал.	Освободите пылесос или удалите препятствие
Отказ подвески	Красный индикатор светится, зеленый выключен. Каждые 5 секунд раздается двойной звуковой сигнал.	Проверьте, не заехал ли пылесос в воду.
Блокировка боковых щеточек	Красный индикатор светится, зеленый выключен. Каждые 5 секунд раздается тройной звуковой сигнал.	Проверьте не запуталась ли и не застряла боковая щеточка. Освободите при необходимости.
Блокировка вводимых колес	Красный индикатор светится, зеленый выключен. Каждые 5 секунд раздается двойной звуковой сигнал, затем еще один через секунду.	Проверьте не запутались ли и не застряли приводные колеса. Освободите при необходимости.
Блокировка двигателя	Красный индикатор светится, зеленый выключен. Каждые 5 секунд раздается тройной звуковой сигнал, затем еще через 2 секунды двойной сигнал.	Проверьте, чтобы ничего не блокировало работу двигателя.
Низкий заряд батареи	Красный индикатор светится, зеленый выключен. Часто звучит звуковой сигнал.	Зарядите аккумулятор.

Технические характеристики

Пылесос предназначен для уборки помещений. Устройство предназначено для бытовых нужд, не связанных с осуществлением предпринимательской деятельности.

Модель	RVC-321
Тип аккумулятора	Li, 8,4 В, 1800 мАч
Зарядное устройство	Вход: 100-240 В ~ 50/60 Гц, 1,0 А Выход: DC 5 В, 1,0 А
Напряжение зарядки	DC 5 В
Ток зарядки	≤ 480 мА
Время зарядки	5–6 ч
Потребляемая мощность	8,5 Вт
Потребляемая мощность в режиме ожидания	0,68 Вт
Продолжительность работы	до 90 минут
Сила всасывания	800±20 Па
Объем пылесборника	350 мл
Корректированный уровень звука	≤ 65 дБ
Габаритные размеры	280×280×75 мм

Дополнительная информация

На прибор предоставляется 1 год гарантийного обслуживания.

Срок службы: 5 лет со дня передачи товара потребителю, при использовании в строгом соответствии с настоящим руководством и применимыми техническими стандартами.

Специальные условия реализации не установлены.

При обнаружении неисправностей в работе прибора следует немедленно прекратить его использование, отключить от электросети и передать в ближайший авторизованный сервисный центр.

Информацию об авторизованных сервисных центрах вы можете узнать на web-сайте www.leran.pro в разделе «Установка и ремонт». Если в вашем городе отсутствует авторизованный сервисный центр, вам следует обратиться в магазин, где вы приобрели наш товар, и он организует ремонт или замену.

Настоящая информация является частью сопроводительной технической документации, прилагаемой к товару. Изготовитель постоянно работает над совершенствованием конструкции и технических характеристик выпускаемой продукции, в том числе над улучшением энергетической эффективности. По истечению срока службы прибора сервисный центр вправе отказать в поставке запчастей и ремонте техники.

Производитель оставляет за собой право вносить изменения в конструкцию, комплектацию и характеристики изделия без предварительного уведомления.

Утилизация изделия



Отслужившее изделие нужно сделать непригодным для использования. Для этого отсоедините его от электросети и обрежьте кабель, так как он может представлять опасность для играющих детей. Данный символ на изделии или его упаковке указывает, что оно не подлежит утилизации в качестве бытовых отходов. Изделие следует сдать в соответствующий пункт приема электронного и электрооборудования для последующей утилизации.

Утилизация упаковочных материалов



Упаковочные материалы подлежат вторичной переработке и содержат соответствующий знак. Тем не менее, отдельные части упаковки должны быть утилизированы согласно правилам местной администрации, касающимся ликвидации отходов.

EAC CE

ГАРАНТИЙНЫЕ УСЛОВИЯ

1. Гарантийный срок составляет 12 месяцев со дня передачи товара потребителю.
2. Срок службы товара — 5 года.
3. Гарантийные обязательства не действуют, если неисправность явилась следствием нарушения инструкции по эксплуатации, механического воздействия, нарушения пломбировки (если такая предусмотрена), проникновения влаги, неквалифицированного вмешательства, ремонта в неавторизованных сервисных центрах, форс-мажорных обстоятельств.
4. После осуществления ремонта в случаях, указанных в п. 3, гарантийные обязательства прекращаются.

Наименование товара: _____

Серийный номер: _____

Дата изготовления: _____

Дата продажи: « ____ » _____ 20 ____ года

Подпись продавца
(Без печати недействительна)

МП

Произведено в Китае компанией SHENZHEN E-RAN TECHNOLOGY CO., LTD.
Адрес: NORTH SECTION, 6TH FLOOR, BLOCK 9A, XIANGXIANG INDUSTRIAL PARK, YINGRENSHI COMMUNITY,
SHIYAN SUB DISTRICT, BAOAN DISTRICT, SHENZHEN, CHINA

Сделано по заказу ООО «Леран»;

Адрес: Россия, 454091, г. Челябинск, ул. Пушкина, д. 65, пом. 6

Информацию об авторизованных сервисных центрах вы можете узнать на web-сайте www.leran.pro
в разделе «Установка и ремонт»

Бесплатный телефон сервисной службы: 8-800-755-3-755

