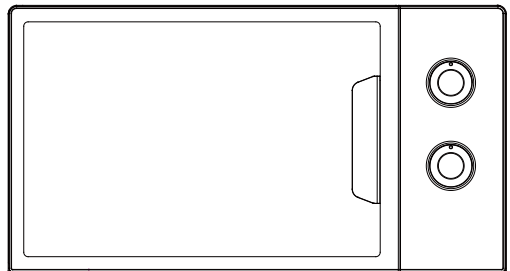


Haier

РУКОВОДСТВО
ПОЛЬЗОВАТЕЛЯ

**МИКРОВОЛНОВАЯ
ПЕЧЬ**

**HMХ-ММ207W
HMХ-ММ207S**



Перед использованием устройства внимательно прочтите это руководство по эксплуатации и сохраните его для дальнейшего использования.

МЕРЫ ПРЕДОСТОРОЖНОСТИ ДЛЯ ИЗБЕЖАНИЯ ВОЗМОЖНОГО ЧРЕЗМЕРНОГО ВОЗДЕЙСТВИЯ МИКРОВОЛНОВОЙ ЭНЕРГИИ

- (a) Не пытайтесь использовать печь с открытой дверцей, так как это может привести к вредному воздействию микроволновой энергии. Не снимайте и не ломайте защитный экран.
- (b) Не помещайте никакие предметы между лицевой стороной печи и дверцей и не допускайте скопления грязи или остатков чистящего средства на уплотнительных поверхностях.
- (c) ВНИМАНИЕ: Если дверца или дверные уплотнения повреждены, печь не должна эксплуатироваться до тех пор, пока ее не отремонтирует компетентное лицо.

ДОПОЛНЕНИЕ

Если устройство не поддерживается в чистоте, его поверхности могут испортиться, что может повлиять на срок службы устройства и привести к опасным последствиям.

Технические характеристики

| | |
|--|-------------------------|
| Модель: | HMX-MM207W / HMX-MM207S |
| Номинальное напряжение: | 230В~/50Гц |
| Номинальная Входная Мощность (Микров.): | 1200 Вт |
| Номинальная Выходная Мощность (Микров.): | 700Вт |
| Емкость Печи: | 20л |
| Внешние размеры: | 450x324x265мм |

Изделие не предназначено для эксплуатации с помощью внешнего таймера или отдельной системы дистанционного управления.

Устройство предназначено для использования в домашнем хозяйстве и других аналогичных условиях:

- в комнатах отдыха персонала в магазинах, офисах и других служебных помещениях;
- в загородных домах;
- в номерах гостиниц, мотелей и других аналогичных жилых помещениях;
- в мини-гостиницах.

ВАЖНЫЕ ИНСТРУКЦИИ ПО БЕЗОПАСНОСТИ

Для снижения риска возгорания, поражения электрическим током, получения травм или воздействия чрезмерной энергии микроволновой печи при использовании устройства соблюдайте следующие основные меры предосторожности:

1. **Внимание:** Жидкости и другие пищевые продукты не должны разогреваться в герметичных контейнерах, так как они могут взорваться.
2. **Внимание:** Операции по ремонту и обслуживанию, при которых необходимо вскрытие корпуса устройства, должны выполняться исключительно квалифицированным персоналом.
3. **Внимание:** Разрешайте детям пользоваться печью без присмотра только в том случае, если были даны соответствующие инструкции, позволяющие ребенку безопасно пользоваться печью и понимать опасность неправильного использования.
4. **Внимание:** Когда прибор работает в комбинированном режиме, дети должны использовать печь только под присмотром взрослых (только для серии гриля)
5. Используйте только посуду, пригодную для использования в микроволновых печах.
6. Печь следует регулярно чистить и удалять любые остатки пищи.
7. Прочитайте и следуйте этим положениям: "МЕРЫ ПРЕДОСТОРОЖНОСТИ ДЛЯ ИЗБЕЖАНИЯ ВОЗМОЖНОГО ЧРЕЗМЕРНОГО ВОЗДЕЙСТВИЯ МИКРОВОЛНОВОЙ ЭНЕРГИИ"
8. При нагревании продуктов в пластиковых или бумажных контейнерах следите за печью, так как присутствует возможность воспламенения.
9. Если наблюдается задымление, выключите или отсоедините прибор и держите дверцу закрытой, чтобы огонь погас.
10. Не перегревайте пищу.
11. Не используйте печь для хранения продуктов. Не храните предметы, такие как хлеб, печенье и т. д. внутри устройства.
12. Перед разогреванием в печи, удалите проволочные скрутки и металлические ручки из бумажных или пластиковых контейнеров/пакетов.
13. Устанавливайте и размещайте эту печь только в соответствии с прилагаемыми инструкциями.
14. Яйца в скорлупе и целые сваренные вкрутую яйца не следует нагревать в печи, так как они могут взорваться, например, после окончания процесса нагрева микроволнами.

15. Используйте данное устройство только по назначению, как описано в руководстве. Не используйте в устройстве агрессивные химические вещества или пары. Печь разработана специально для разогрева.
Она не предназначена для коммерческого или промышленного использования.
16. Во избежание травм и поражения электрическим током поврежденный сетевой кабель подлежит замене производителем, представителем сервисного центра или другим квалифицированным специалистом.
17. Не храните и не используйте прибор на открытом воздухе.
18. Не используйте эту печь вблизи воды, в сырых помещениях или возле бассейна.
19. В рабочем состоянии температура незащищенных поверхностей может достигать высокого значения.
Держите шнур питания подальше от нагретых поверхностей, а также не ставьте на печь никакие предметы.
20. Не позволяйте шнуру свисать через край стола или столешницы.
21. Несоблюдение требований по поддержанию печи в чистом состоянии может привести к ухудшению качества поверхности, что может отрицательно сказаться на сроке службы прибора и, возможно, привести к возникновению опасной ситуации.
22. Содержимое бутылочек для кормления и банок для детского питания должно быть перемешано или встряхнуто, а температура проверена перед употреблением во избежание ожогов.
23. Нагревание напитков может привести к замедленному кипению, поэтому будьте осторожны, когда вынимаете емкость из печи.
24. Не позволяйте детям играть с устройством.
Данное устройство может использоваться детьми в возрасте от 8 лет и старше, а также лицами с ограниченными физическими, сенсорными или умственными способностями или отсутствием опыта и знаний, если они находятся под наблюдением или инструктажем по безопасному использованию устройства и понимают связанные с этим опасности. Детям запрещено играть с устройством. Детям запрещено заниматься очисткой и обслуживанием без надзора.
25. Не ставьте печь в шкаф.
26. Микроволновая печь предназначена для нагрева пищевых продуктов и напитков. Сушка продуктов питания или одежды и нагревание грелок, тапочек, губок, влажной ткани и тому подобного может привести к травмам, возгоранию или пожару. Печь предназначена для отдельного от других приборов использования. Прибор должен быть установлен у стены. Не погружайте прибор в воду или другие жидкости для очистки. Прибор не должен очищаться с помощью пароочистителя.

Для уменьшения риска поражения электрическим током в устройстве используется защитное заземление.

ОПАСНОСТЬ

Удар электрическим током при прикосновении к находящимся под напряжением деталям устройства может привести к серьезным травмам или смерти. Не разбирайте этот прибор.

ВНИМАНИЕ!

Опасность поражения электрическим током неправильное использование заземления может привести к поражению электрическим током. Не вставляйте вилку в розетку до тех пор, пока прибор не будет правильно установлен и заземлен.

ЧИСТКА

Обязательно отключите печь от сети питания.

1. Очистите внутренние поверхности печи после использования слегка влажной тряпкой.
2. Очистите аксессуары обычным способом в мыльной воде.
3. Дверная рама и уплотнитель, а также соседние детали должны быть тщательно очищены влажной тканью, если они загрязнены.

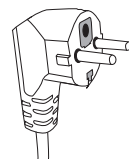
Это устройство должно быть заземлено. В случае электрического короткого замыкания, заземление снижает риск поражения электрическим током, снимая напряжение с корпуса устройства.

Этот прибор оборудован шнуром, имеющим заземляющий провод с заземляющей вилкой.

Вилка должна быть вставлена в розетку, которая правильно установлена и заземлена. Обратитесь к квалифицированному электрику или специалисту по обслуживанию, если

инструкции по заземлению не полностью поняты

или если существуют сомнения относительно того, правильно ли заземлен прибор. Если необходимо использовать удлинитель, используйте только 3-жильный удлинитель.



1. Для уменьшения рисков запутывания или спотыкания о длинные провода, предусмотрен короткий шнур питания.
2. Если используется длинный шнур или удлинитель
 - 1) Номинальный ток удлинителя не должен быть меньше, чем номинальный ток шнура питания печи.
 - 2) Удлинитель должен обладать 3-м проводом защитного заземления.
 - 3) Длинный шнур должен быть устроен так, чтобы не запутываться и не быть натянутым детьми для избежания возможности случайного запутывания и спотыкания людей.

ПОСУДА

ВНИМАНИЕ

Травмоопасность

Операции по ремонту и обслуживанию, при которых необходимо вскрытие корпуса устройства, должны выполняться исключительно квалифицированным персоналом. Смотрите инструкцию по эксплуатации в пункте "Материалы, которые можно использовать в микроволновой печи и которых нужно избегать". Возможно, есть определенные неметаллические принадлежности, которые небезопасны для использования в микроволновой печи.

Если вы сомневаетесь, вы можете проверить посуду, следуя приведенной ниже процедуре.

Тест посуды:

1. Налейте в безопасный контейнер 1 стакан холодной воды (250 мл), а испытываемую посуду оставьте пустой.
2. Поставьте в печь и включите на максимальной мощности на 1 минуту.
3. Осторожно пощупайте посуду. Если пустая посуда теплая, не используйте ее для приготовления пищи в микроволновой печи.

Материалы, которые можно использовать в печи

Типы

| | |
|--------------------------|---|
| Алюминиевая фольга | Только заворачивание. Маленькие гладкие кусочки можно использовать для покрытия тонких частей мяса или птицы, чтобы предотвратить перегревание. Искрение может возникать, если фольга наодится близко к стенкам печи. Фольга должна находиться на расстоянии не менее 2,5 см от стенок печи. |
| Емкость для жарки. | Следуйте инструкциям производителя. Низ емкости для жарки должен находиться на расстоянии порядка 5 мм над поворотным диском. Неправильное использование может привести к поломке поворотного диска. |
| Столовая посуда | Только подходящая для микроволновой печи. Следуйте инструкциям производителя. Не используйте треснутую или сколотую посуду. |
| Стекланные банки | Всегда снимайте крышку. Используйте только для нагрева пищи, пока она не станет теплой. Большинство стекланных банок не являются термостойкими и могут треснуть. |
| Стекланные изделия | Только термостойкая посуда для печи. Убедитесь, что нет металлических элементов. Не используйте треснутую или сколотую посуду. |
| Пакеты для приготовления | Следуйте инструкциям производителя. Не завязывайте металлической завязкой. Сделайте прорезы, чтобы пар выходил. |
| Бумажные тарелки и чашки | Используйте только для кратковременного приготовления / разогрева. Не оставляйте духовку без присмотра во время приготовления пищи. |
| Бумажные салфетки | Используйте для накрывания еды и впитывания лишнего жира. Используйте под присмотром только для кратковременного приготовления пищи. |
| Пергаментная бумага | Используйте в качестве крышки для предотвращения разбрызгивания или для обертывания при пропаривании. |
| Пластиковые изделия | Только подходящая для микроволновой печи. Следуйте инструкциям производителя. Должна присутствовать отметка "безопасно для микроволновой печи". Некоторые пластиковые контейнеры размягчаются, так как пища внутри становится горячей. Пакеты для запекания и плотно закрытые полиэтиленовые пакеты должны быть разрезаны или проколоты в соответствии с указаниями на упаковках. |
| Пластиковая обертка | Только подходящая для микроволновой печи. Используйте для обертывания пищи во время приготовления, чтобы сохранить влагу. Не позволяйте пластиковой обертке касаться пищи. |
| Термометры | Только безопасные для микроволновой печи (термометры для мяса или кондитерских изделий). |
| Восковая бумага | Используйте в качестве обертки для предотвращения разбрызгивания и удержания влаги. |

Материалы, которых следует избегать при использовании в микроволновой печи

Типы

| | |
|--|---|
| Алюминиевые подставки | Может вызывать искрение. Перекладывание разогретой пищи. |
| Пищевой картон с металлической ручкой | Может вызывать искрение. Перекладывание разогретой пищи. |
| Металлическая или отделанная металлом посуда | Металл закрывает доступ микроволн к пище. Металлическая отделка может вызывать искрение. |
| Металлические завязки | Может привести к искрению и может вызвать пожар в печи. |
| Бумажные пакеты | Может вызвать пожар в печи. |
| Пенопласт | Пенопласт может расплавиться или загрязнить пищу при воздействии высокой температуры. |
| Дерево | Древесина высыхает при использовании в микроволновой печи и может расколоться или треснуть. |

УСТАНОВКА ПЕЧИ

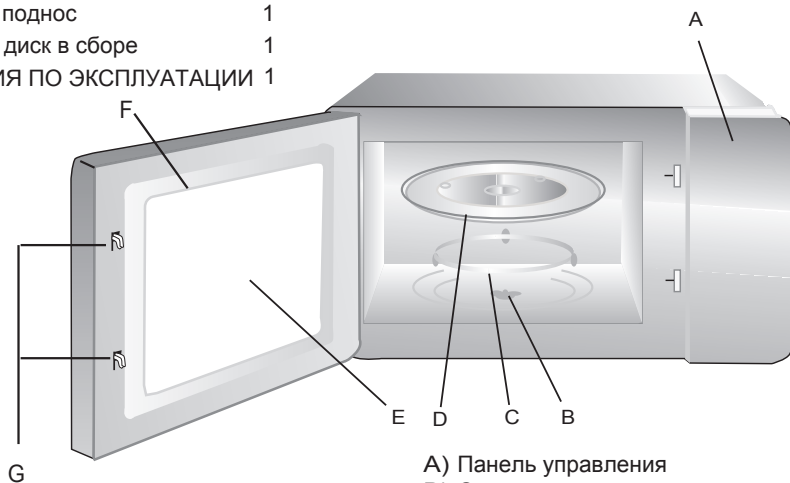
Названия частей и аксессуаров печи

Извлеките содержимое упаковки, а также достаньте аксессуары из печи. Ваша печь поставляется со следующими аксессуарами:

Стеклянный поднос 1

Поворотный диск в сборе 1

ИНСТРУКЦИЯ ПО ЭКСПЛУАТАЦИИ 1



- A) Панель управления
- B) Ось поворотного диска
- C) Поворотный диск в сборе
- D) Стеклянный поднос
- E) Смотровое окно
- F) Дверь в сборе
- G) Система предохранительной блокировки

Отключение питания печи при открывании дверцы во время работы.

Установка Поворотного Стола



- Никогда не устанавливайте стеклянный поднос вверх дном. Движение поворотного диска не должно быть ничем ограничено.
- Стеклоплатформенный поднос и поворотный диск необходимо использовать каждый раз при приготовлении пищи.
- Все продукты питания и контейнеры с едой всегда помещаются на стеклянный поднос для приготовления пищи.
- Если стеклянный лоток или кольцо поворотного стола треснули или сломались, обратитесь в ближайший авторизованный сервисный центр.

Установка столешницы

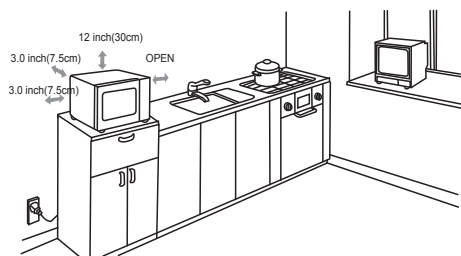
Удалите все упаковочные материалы и аксессуары. Проверьте печь на наличие повреждений, таких как вмятины или сломанная дверь. Не устанавливайте, если печь повреждена.

Корпус: Удалите всю защитную пленку с корпуса микроволновой печи.

Не снимайте светло-коричневую крышку из слюды, которая прикреплена к полости печи для защиты магнетрона.

Установка

1. Выберите ровную поверхность, обеспечивающую достаточное открытое пространство для впускных и/или выпускных отверстий.



Минимальный зазор между печью и любыми стенами составляет 7,5 см. Одна сторона должна быть открыта.

- Оставьте минимальный зазор в 30 см над печкой.
- Не снимайте ножки со дна печи.

- Блокирование впускных и/или выпускных отверстий может привести к повреждению печи.
- Устанавливайте печь как можно дальше от радио и телевизора.

Работа микроволновой печи может привести к созданию помех для радио или телевизора.

2. Подключите духовку к стандартной бытовой розетке. Убедитесь, что напряжение и частота сети совпадают с напряжением и частотой на этикетке.

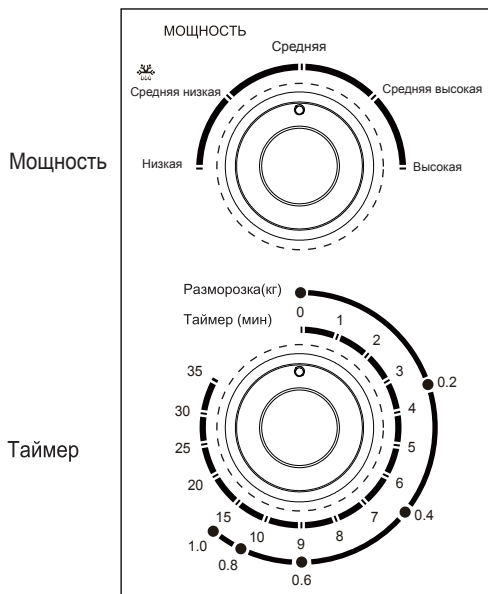
ВНИМАНИЕ: Не устанавливайте печь над плитой или другим нагревательными приборами. При установке вблизи или над источником тепла печь может быть повреждена, сервисная гарантия в данном случае не действует.

Доступная для прикосновения поверхность может быть горячей во время работы.



ЭКСПЛУАТАЦИЯ

Инструкции по использованию панели управления и печи



1. Чтобы установить мощность приготовления, поверните ручку мощности в желаемое положение.
2. Чтобы установить время приготовления пищи, поверните ручку таймера в желаемое положение, как написано в кулинарной книге.
3. Микроволновая печь автоматически начнет готовить после установки уровня мощности и времени.
4. После окончания приготовления, устройство издаст характерный звук(звонок).
5. Если печь не используется, ручка таймера должна находиться в положении "0".

| Функция / Мощность | Выход | Приложение |
|----------------------------|-------------|--|
| Низкий | 17% микро. | Размягчить мороженое |
| Средн Низкий (Разморозить) | 33% микро. | Подогреть суп, размягчить масло или разморозить |
| Средн | 55% микро. | Тушеное мясо, рыба |
| Средн Высокий | 77% микро. | Рис, рыба, курица, фарш |
| Высокий | 100% микро. | Разогреть, молоко, кипятить воду, овощи, напитки |

Примечание: При извлечении продуктов из печи убедитесь, что питание духовки выключено, повернув переключатель таймера в положение 0 (ноль). Несоблюдение этого требования, а также работа микроволновой печи без пищи может привести к перегреву и повреждению магнетрона.

Поиск и устранение неисправностей

| Нормально | |
|--|--|
| Микроволновая печь мешает приему ТВ | Прием радио и ТВ может быть нарушен при работе микроволновой печи. Похожая ситуация возникает при использовании небольших электроприборов, таких как миксер, пылесос или электрический вентилятор. Это нормальное явление. |
| Свет внутри горит тускло. | При приготовлении пищи в микроволновой печи с низкой мощностью свет в духовке может стать тусклым. Это нормальное явление. |
| Запотевание дверцы, горячий воздух из вентиляционных отверстий | При приготовлении пищи, из нее может выходить пар. Пар выходит из вентиляционных отверстий. Но некоторая его часть может скапливаться на холодных поверхностях, таких как дверца. Это нормальное явление. |
| Печь включилась случайно без еды внутри. | Запрещается включать устройство без какой-либо пищи внутри. Это очень опасно. |

| Неисправность | Возможная причина | Способ устранения |
|---|--|---|
| Печь не включается. | (1) шнур питания не плотно присоединен. | Отсоединить. Подключить еще раз через 10 секунд. |
| | (2) срабатывает предохранитель или автоматический выключатель. | Замените предохранитель или включите заново автоматический выключатель (отремонтированный профессионалом) |
| | (3) проблема с розеткой. | Испытайте розетку другими электрическими приборами. |
| Печь не нагревается. | (4) дверь плохо закрыта. | Плотно закройте дверь. |
| Стеклоповоротный стол создает шум при работе микроволновой печи | (5) грязный диск или дно печи. | Обратитесь к разделу "ремонт микроволновой печи". |



Согласно директиве по отходам электрического и электронного оборудования (WEEE), WEEE должен быть отдельно собран и переработан. Если в любое время в будущем вам нужно утилизировать этот продукт, пожалуйста, не утилизируйте этот продукт с бытовыми отходами. Пожалуйста, отправьте этот продукт в пункты сбора WEEE, где это возможно.

Служба поддержки клиентов

Мы рекомендуем обращаться в службу поддержки клиентов компании «Хайер», а также использовать оригинальные запасные части. Если у вас возникли проблемы с вашей бытовой техникой, пожалуйста, сначала изучите раздел «Устранение неисправностей».

Если вы не нашли решения проблемы, пожалуйста, обратитесь:

— к вашему официальному дилеру или

— в наш колл-центр:

8-800-200-17-06 (РФ),

8-10-800-2000-17-06 (РБ),

00-800-2000-17-06 (Узбекистан)

— на сайт www.haier.com, где вы можете оставить заявку на обслуживание, а также найти ответы на часто задаваемые вопросы.

Обращаясь в наш сервисный центр, пожалуйста, подготовьте следующую информацию, которую вы можете найти на паспортной табличке и в чеке:

Модель _____

Серийный номер _____

Дата продажи _____



Также, пожалуйста, проверьте наличие гарантии и документов о продаже.

Важно! Отсутствие на приборе серийного номера делает невозможной для Производителя идентификацию прибора и, как следствие, его гарантийное обслуживание. Запрещается удалять с прибора заводские идентифицирующие таблички. Отсутствие заводских табличек может стать причиной отказа выполнения гарантийных обязательств.

В настоящий документ могут быть внесены изменения без предварительного уведомления.

Производитель оставляет за собой право вносить изменения в конструкцию и комплектацию изделия без дополнительного уведомления.

Гарантийный срок - 1 год

Срок службы - 5 лет

Haier

Производитель:

«Haier Overseas Electric Appliances Corp. Ltd»

Хайер Оверсиз Электрик Апплаенсиз Корп. Лтд

Адрес: Room S401, Haier Brand building, Haier Industry park

Hi-tech Zone, Laoshan District Qingdao, China

Рум S401, Хайер бренд билдинг, Хайер индастри парк

Хай-тек зон, Лаошан дистрикт, Циндао, Китай

Импортер:

ООО «ХАР». Адрес импортера: 121099, г.

Москва, Новинский бульвар, д.8, эт. 16,

офис 1601

Дата изготовления и гарантийный срок указаны на этикетке устройства.

The logo consists of the letters 'EAC' in a bold, black, stylized font. The 'E' has a unique shape with a vertical bar on its left side. The 'A' is a simple, blocky letter. The 'C' is a thick, curved letter. The entire logo is centered within a white square.