



ОТКРЫТОЕ АКЦИОНЕРНОЕ ОБЩЕСТВО
**ЗЛАТУСТОВСКИЙ
МАШИНОСТРОИТЕЛЬНЫЙ
ЗАВОД**

*Патент на промышленный образец электронагревателя
трубчатого одноконцевого (ТЭН) № 58076*

ЭЛЕКТРОПЛИТА

марка **мечта**

модель • 29

РУКОВОДСТВО ПО ЭКСПЛУАТАЦИИ



ME 71



УВАЖАЕМЫЙ ПОКУПАТЕЛЬ!

Мы рады, что Вы приобрели электроплиту «Мечта» модели 29 нашего производства.

Вы выбрали электроплиту, которая великолепно готовит, экономична и надежна в работе, удобна в управлении и обслуживании. Она гармонично впишется в интерьер Вашей кухни и будет хорошей помощницей.

Электроплита предназначена только для приготовления пищи в домашних условиях: варки, жаренья, тушения различных блюд, выпечки мучных изделий, сушки грибов, фруктов, овощей и ягод.

ВНИМАНИЕ: НЕ ДОПУСКАЕТСЯ ИСПОЛЬЗОВАНИЕ ЭЛЕКТРОПЛИТЫ В КОММЕРЧЕСКИХ ЦЕЛЯХ С ДЛИТЕЛЬНЫМИ ПЕРИОДАМИ ВКЛЮЧЕНИЙ (В СТОЛОВЫХ, КАФЕ, БАРАХ, РЕСТОРАНАХ И Т.П.)!

Несмотря на то, что обслуживание электроплиты довольно просто, мы просим Вас перед началом её эксплуатации внимательно прочесть данное руководство по эксплуатации и в дальнейшем тщательно соблюдать все наши рекомендации.

Благодаря этому, приобретённая Вами электроплита будет служить Вам долго и доставит радость.

1 ОБЩИЕ УКАЗАНИЯ

1.1 Уважаемый покупатель! Вы приобрели электроплиту марки «Мечта» модели 29, соответствующую электроприборам I класса, исполнения УХЛ4 ГОСТ 15150-69 типа ЭТШ 5-2-3,2/2,2-220 по ГОСТ 14919-83, класса энергоэффективности В.

ПЛИТА ДОЛЖНА ПОДКЛЮЧАТЬСЯ К ЭЛЕКТРИЧЕСКОЙ СЕТИ 220 В ЧЕРЕЗ 10-АМПЕРНУЮ РОЗЕТКУ ДВУХПОЛЮСНУЮ С ЗАЗЕМЛЯЮЩИМ КОНТАКТОМ!

ПОМНИТЕ: ЭЛЕКТРОПЛИТА ЯВЛЯЕТСЯ ЭЛЕКТРОПРИБОРОМ, РАБОТАЮЩИМ ПОД НАДЗОРОМ!

ВНИМАНИЕ:

– ПРИ ПОКУПКЕ ЭЛЕКТРОПЛИТЫ ТРЕБУЙТЕ ОТ ПРОДАВЦА ОБЯЗАТЕЛЬНОГО ЗАПОЛНЕНИЯ СВЕДЕНИЙ О ПРОДАЖЕ В РАЗДЕЛЕ «СВИДЕТЕЛЬСТВО О ПРИЁМКЕ И ПРОДАЖЕ» И ЗАПОЛНЕНИЯ ГАРАНТИЙНЫХ ТАЛОНОВ!

– ТРЕБУЙТЕ ПРОВЕРКИ В ВАШЕМ ПРИСУТСТВИИ ИСПРАВНОСТИ И КОМПЛЕКТНОСТИ ЭЛЕКТРОПЛИТЫ, РАБОТОСПОСОБНОСТИ ЭЛЕКТРООБОРУДОВАНИЯ!

– ПРЕТЕНЗИИ О НЕКОМПЛЕКТНОСТИ, К ВНЕШНЕМУ ВИДУ И РАБОТОСПОСОБНОСТИ ПРИНИМАЮТСЯ ТОЛЬКО ОТ ТОРГУЮЩИХ ОРГАНИЗАЦИЙ!

1.2 Перед началом эксплуатации внимательно ознакомьтесь с настоящим руководством и следуйте его рекомендациям.

1.3 БЕЗ ЗАЗЕМЛЕНИЯ ЭЛЕКТРОПЛИТУ НЕ ВКЛЮЧАЙТЕ!

1.4 В связи с постоянной работой предприятия-изготовителя по совершенствованию электроплиты, повышающей надёжность и улучшающей условия эксплуатации, в конструкцию могут быть внесены незначительные изменения, не отражённые в настоящем руководстве по эксплуатации.

1.5 Предприятие-изготовитель с благодарностью рассмотрит Ваши предложения по усовершенствованию электроплиты.

1.6 БОЛТЫ М 6Х30 ОТ ДЕРЕВЯННОГО ОСНОВАНИЯ УПАКОВКИ НЕ ВЫБРАСЫВАТЬ! ПРИ УСТАНОВКЕ ЭЛЕКТРОПЛИТЫ ОНИ ИСПОЛЬЗУЮТСЯ В КАЧЕСТВЕ РЕГУЛИРОВОЧНЫХ ОПОР.

2 ТЕХНИЧЕСКИЕ ТРЕБОВАНИЯ

2.1 Общие характеристики электроплиты представлены в таблице 1.
Таблица 1

Наименование показателей	Технические данные
Тип прибора по степени защиты от пожара	Х
Номинальное напряжение, В	220
Род тока	переменный
Установленная мощность, кВт, не более	3,2
Номинальная одновременно потребляемая мощность, кВт, не более	2,2
Номинальная потребляемая мощность электрошкафа жарочного, кВт, не более	1,2
Количество электроконфорок	2
Тип электроконфорки	ТЭН-конфорка
Номинальная потребляемая мощность каждой электроконфорки, кВт, не более	1,0
Регулирование мощности: – электроконфорок – жарочного электрошкафа	ступенчатое ступенчатое
Регулирование температуры жарочного электрошкафа	бесступенчатое
Внутренние размеры жарочного электрошкафа, мм: – ширина – глубина – высота	400 285 290
Внешние размеры электроплиты, мм: – ширина – глубина – высота	500 430 850
Масса, кг, не более	25,2
Общее содержание алюминия и алюминиевых сплавов, г	140
Общее содержание меди и сплавов на медной основе, г	232,333
Содержание серебра: – в одном переключателе мощности, г – в термостате, г	0,331385 0,426768
Общее содержание серебра, г	1,421

3 КОМПЛЕКТНОСТЬ

3.1 Комплект поставки в соответствии с таблицей 2.

Таблица 2

Наименование	Количество, шт
Электроплита	1
Руководство по эксплуатации	1
Перечень сервисных центров, уполномоченных на обслуживание и ремонт электроплит	1
Крестовина (установлена в электроконфорке)	1
Решетка	1
Противень	1
Колпачок	1
Кронштейн	1
Индивидуальная упаковка	1
Шуруп	1

4 ТРЕБОВАНИЯ БЕЗОПАСНОСТИ

4.1 Электроплита «Мечта» модели 29 соответствует требованиям безопасности и имеет соответствующий сертификат.

4.2 Перед включением электроплиты в электрическую сеть визуально убедитесь в исправности шнура соединительного и розетки.

4.3 Все работы по ремонту и чистке производить при отключенной от электрической сети электроплите.

4.4 Не рекомендуется ставить на горячие электроконфорки холодные ёмкости и предметы.

4.5 Не рекомендуется попадание влаги внутрь электроплиты.

4.6 ЗАПРЕЩАЕТСЯ!

4.6.1 ВО ИЗБЕЖАНИЕ ПОЖАРА ИСПОЛЬЗОВАТЬ ЭЛЕКТРОПЛИТУ ДЛЯ ОБОГРЕВА ПОМЕЩЕНИЯ.

4.6.2 ОСТАВЛЯТЬ БЕЗ НАДЗОРА ЭЛЕКТРОПЛИТУ С ВКЛЮЧЕННЫМИ НАГРЕВАТЕЛЬНЫМИ ЭЛЕМЕНТАМИ.

4.6.3 ДЕРЖАТЬ ВБЛИЗИ ВКЛЮЧЕННОЙ ЭЛЕКТРОПЛИТЫ ЛЕГКОВОСПЛАМЕНЯЮЩИЕСЯ ВЕЩЕСТВА.

4.6.4 ИСПОЛЬЗОВАТЬ ДЛЯ ЗАЗЕМЛЕНИЯ ЭЛЕМЕНТЫ: ВОДОПРОВОДА, ОТОПЛЕНИЯ, КАНАЛИЗАЦИИ, А ТАКЖЕ МЕТАЛЛИЧЕСКИЕ СТОЯКИ.

4.6.5 ПРИ ВКЛЮЧЕННОЙ В ЭЛЕКТРИЧЕСКУЮ СЕТЬ ЭЛЕКТРОПЛИТЕ ОДНОВРЕМЕННО ПРИКАСАТЬСЯ К ЭЛЕКТРОПЛИТЕ И УСТРОЙСТВАМ, ИМЕЮЩИМ ЕСТЕСТВЕННОЕ ЗАЗЕМЛЕНИЕ (ГАЗОВЫЕ ПЛИТЫ, РАДИАТОРЫ ОТОПЛЕНИЯ, ВОДОПРОВОДНЫЕ КРАНЫ И ТРУБЫ, МЕТАЛЛИЧЕСКИЕ ТРУБЫ КАНАЛИЗАЦИИ И Т.П.).

4.6.6 УСТРАНЯТЬ ЛЮБЫЕ НЕИСПРАВНОСТИ НА ВКЛЮЧЕННОЙ В ЭЛЕКТРИЧЕСКУЮ СЕТЬ ЭЛЕКТРОПЛИТЕ.

4.6.7 ПОЛЬЗОВАТЬСЯ ЭЛЕКТРОПЛИТОЙ ЛИЦАМ, НЕ ЗНАЮЩИМ ПРАВИЛ ОБРАЩЕНИЯ С НЕЙ, И МАЛОЛЕТНИМ ДЕТЯМ.

4.6.8 ВКЛЮЧАТЬ ЭЛЕКТРОКОНФОРКИ С УСТАНОВЛЕННЫМИ НА НИХ ДЕКОРАТИВНЫМИ КРЫШКАМИ.

4.6.9 ПОДВЕРГАТЬ ЛЮБОЙ НАГРУЗКЕ ОТКРЫТУЮ ДВЕРЦУ ЖАРОЧНОГО ЭЛЕКТРОШКАФА.

4.7 **ВНИМАНИЕ:** КАТЕГОРИЧЕСКИ ЗАПРЕЩАЕТСЯ ПОДВЕРГАТЬ ЛЮБОЙ НАГРУЗКЕ ОТКРЫТУЮ ДВЕРЦУ ЭЛЕКТРОШКАФА ЖАРОЧНОГО. ВО ВРЕМЯ ПРИГОТОВЛЕНИЯ ПИЩИ ЭЛЕКТРОКОНФОРКИ И РАБОЧАЯ ПОВЕРХНОСТЬ ЭЛЕКТРОПЛИТЫ СТАНОВЯТСЯ ГОРЯЧИМИ, ПОЭТОМУ НЕ ДОПУСКАЙТЕ ПРИСУТСТВИЯ МАЛЕНЬКИХ ДЕТЕЙ ВБЛИЗИ ЭЛЕКТРОПЛИТЫ!

ДОСТУПНЫЕ ЧАСТИ ЖАРОЧНОГО ЭЛЕКТРОШКАФА МОГУТ СИЛЬНО НАГРЕВАТЬСЯ ПРИ ИСПОЛЬЗОВАНИИ ЭЛЕКТРОПЛИТЫ. НЕ ДОПУСКАЙТЕ БЛИЗКО ДЕТЕЙ!

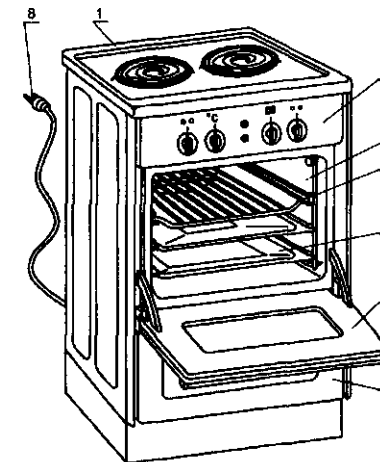
4.8 **ПОМНИТЕ:** ПРИ ИСПОЛЬЗОВАНИИ ЭЛЕКТРОШКАФА СИЛЬНО НАГРЕВАЕТСЯ. ОПАСАЙТЕСЬ ПРИКОСНОВЕНИЯ К НАГРЕВАТЕЛЬНЫМ ЭЛЕМЕНТАМ ВНУТРИ ЖАРОЧНОГО ЭЛЕКТРОШКАФА!

ПАРОВУЮ ЧИСТКУ ЭЛЕКТРОПЛИТЫ НЕ ИСПОЛЬЗУЮТ!

4.9 ЗАПРЕЩАЕТСЯ ИСПОЛЬЗОВАТЬ ЖЁСТКИЕ АБРАЗИВНЫЕ ОЧИСТИТЕЛИ ИЛИ ЖЁСТКИЕ МЕТАЛЛИЧЕСКИЕ СКРЕБКИ ДЛЯ ЧИСТКИ СТЕКЛА ДВЕРЦЫ ЖАРОЧНОГО ЭЛЕКТРОШКАФА, ТАК КАК ОНИ МОГУТ ПОЦАРАПАТЬ ПОВЕРХНОСТЬ, КОТОРАЯ В РЕЗУЛЬТАТЕ МОЖЕТ РАЗБИТЬСЯ НА ОСКОЛКИ.

5 УСТРОЙСТВО ЭЛЕКТРОПЛИТЫ

5.1 Общий вид электроплиты в соответствии с рисунком 1.



1 — плита с электроконфорками; 2 — панель управления; 3 — электрошкаф жарочный; 4 — дверца электрошкафа жарочного; 5 — шкаф выдвижной или отсек; 6 — решётка; 7 — противень; 8 — шнур соединительный.

Рисунок 1 – Общий вид электроплиты

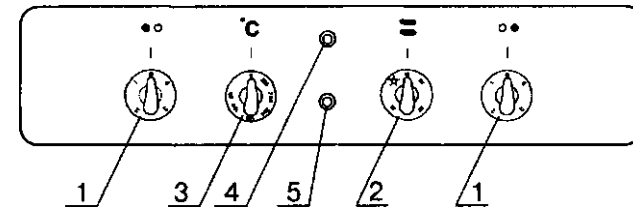
5.2 Для приготовления пищи электроплита оснащена двумя электроконфорками с трубчатыми электронагревателями (ТЭН).

Электроконфорки имеют 5 режимов работы, устанавливаемые посредством поворота ручки переключателя мощности (рис. 3) в любую сторону.

5.3 Для расширения потребительских свойств электроплита оснащена жарочным электрошкафом 3 (рис.1) имеющим комбинированное управление нагревом ручкой переключателя мощности (рис. 4) и автоматическое поддержание внутри электрошкафа температуры, заданной при помощи ручки термостата (рис. 5).

5.3.1 Дверца жарочного электрошкафа имеет двойное остекление термостойким стеклом, позволяющим визуальное контролировать приготовление пищи.

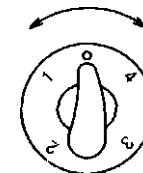
5.4 Расположение органов управления на панели блока управления электроплиты в соответствии с рисунком 2.



1 – пятипозиционный переключатель мощности электроконфорок; 2 – пятипозиционный переключатель мощности нагревателей жарочного электрошкафа; 3 – термостат; 4 – сигнальная лампа включения электроконфорок; 5 – сигнальная лампа включения жарочного электрошкафа.

Рисунок 2 – Панель блока управления

5.4.1 Ручка переключателя мощности электроконфорок в соответствии с рисунком 3.



Круговое вращение

Рисунок 3

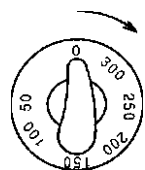
5.4.2 Ручка переключателя мощности нагревателей жарочного электрошкафа в соответствии с рисунком 4.



Круговое вращение

Рисунок 4

5.4.3 Ручка термостата для включения жарочного электрошкафа и установки требуемой температуры внутри жарочного электрошкафа в соответствии с рисунком 5.



Вращение по часовой стрелке

Рисунок 5

5.5 Принадлежность органов управления и смысловое значение символов на панели управления указаны в таблице 3.

Таблица 3

Условные обозначения символов на панели управления	Смысловое значение символов	Принадлежность к органу управления
○	Включение электроконфорки	Переключатель мощности нагрева электроконфорки левой
○	Включение электроконфорки	Переключатель мощности нагрева электроконфорки правой
	Включение жарочного электрошкафа	Переключатель мощности и выбор режима работы нагревателей жарочного электрошкафа
	Включение термостата и установка температурного режима	Термостата

5.6 Шкаф выдвижной или отсек, предназначенный для хозяйственных нужд, расположен в нижней части электроплиты.

5.7 Для установки электроплиты в горизонтальное положение предусмотрены болты, с надетыми на них колпачками, прилагаемые в комплекте.

5.8 Жарочный шкаф оснащен электронагревательными элементами – ТЭНами. ТЭНы установлены снаружи жарочного электрошкафа и изолированы от окружающей среды теплоизоляционными экранами.

6 ПОДГОТОВКА К РАБОТЕ

6.1 Перед включением электроплиты в электрическую сеть установить электроплиту в месте, удобном для пользования, на расстоянии не менее 150 мм от стены помещения до боковой стенки электроплиты. При этом в

основание электроплиты ввернуть 4 болта М 6х30 от деревянного основания упаковки, надев на них полиэтиленовые колпачки, входящие в комплектацию, установить электроплиту горизонтально и закрепить в соответствии с рисунком 6.

ВНИМАНИЕ: ЗАПРЕЩАЕТСЯ ЭКСПЛУАТАЦИЯ ЭЛЕКТРОПЛИТЫ БЕЗ ЗАКРЕПЛЕНИЯ!

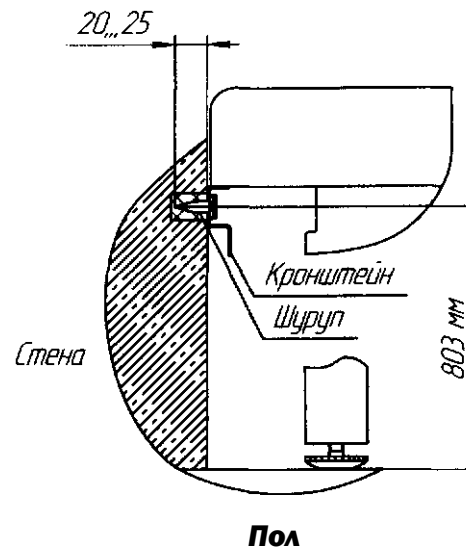


Рисунок 6

6.2 Установите ручки переключателей мощности электроконфорок, жарочного электрошкафа и датчика-реле температуры в нулевое положение.

6.3 Вставьте вилку шнура соединительного в розетку.

6.4 Во время первого включения может появиться специфический запах сгораемой пыли и консервационной смазки. Для его устранения рекомендуется включить электроконфорки на минимальную потребляемую мощность, а жарочный электрошкаф разогреть до температуры 200 °С и выдерживать при таких режимах в течение 30 мин. Запах из помещения удалить проветриванием.

7 ПОРЯДОК РАБОТЫ

7.1 ДЛЯ СНИЖЕНИЯ РАСХОДА ЭЛЕКТРОЭНЕРГИИ, УСКОРЕНИЯ ПРОЦЕССА ПРИГОТОВЛЕНИЯ ПИЩИ И УВЕЛИЧЕНИЯ СРОКА СЛУЖБЫ ЭЛЕКТРОКОНФОРОК РЕКОМЕНДУЕТСЯ:

– пользоваться посудой, имеющей плоское и ровное дно диаметром равным или несколько большим диаметра электроконфорки в соответствии с рисунком 7;

Рисунок 7

– для быстрого разогрева электроконфорок и приготавливаемого продукта необходимо ручку (рис. 3) соответствующего переключателя установить на максимальную потребляемую мощность (положение 4), после чего процесс кипения жидкости поддерживать и приготовление пищи производить на средней или минимальной потребляемой мощности (положение ручки 1,2,3).

ПОМНИТЕ: ПРИГОТОВЛЕНИЕ ПИЩИ ИЛИ КИПЯЧЕНИЕ ВОДЫ В ЁМКОСТИ БЕЗ УСТАНОВЛЕННОЙ ПРАВИЛЬНО КРЫШКИ ЗНАЧИТЕЛЬНО УВЕЛИЧИВАЕТ РАСХОД ПОТРЕБЛЯЕМОЙ ЭЛЕКТРИЧЕСКОЙ ЭНЕРГИИ.

7.2 Изменение потребляемой мощности электроконфорок достигается поворотом ручки (рис. 3) переключателя мощности в любую сторону до фиксированного положения и соответствует значениям, указанным в таблице 4.

Таблица 4

Обозначение положений на ручке	Потребляемая мощность электроконфорок, Вт	Температура °С на поверхности электроконфорок
0	Отключено	.
1	250	250 - 450
2	400	450 - 550
3	600	550 - 650
4	1000	650 - 750

7.3 Не рекомендуется ставить на одну электроконфорку посуду общей массой, превышающей 10 кг.

7.4 Для снижения расхода электроэнергии, потребляемой жарочным электрошкафом, необходимо руководствоваться рекомендациями, изложенными в пункте 7.9.

7.5 Изменение потребляемой мощности нагревателями жарочного электрошкафа, а также создание нужного режима нагрева, достигается поворотом ручки (рис. 4) переключателя мощности в любую сторону до нужного положения.

В таблице 5 приведены положения ручки переключателя режимов работы нагревателей жарочного электрошкафа.

Таблица 5

Условное обозначение на ручке	Режим нагрева
0	Отключено
»	Отключено (горит лампа подсвета) Максимальный нагрев снизу (верхний нагреватель не работает)
—	Максимальный нагрев сверху (нижний нагреватель не работает)
=	Максимальный нагрев одновременно снизу и сверху

Примечание – В положении ручки переключателя допускается слабое свечение сигнальной лампы включения жарочного электрошкафа.

7.6 Температура в жарочном электрошкафу, необходимая для приготовления того или иного продукта, поддерживается термостатом (рис. 5) от 50 до 300 °С.

При максимальной температуре в жарочном электрошкафу погрешность показаний температуры может быть до 50 °С.

При достижении внутри жарочного электрошкафа заданной температуры термостат отключает электропитание. Лампочка, сигнализирующая о работе нагревателей электрошкафа, отключается. После снижения температуры внутри жарочного электрошкафа ниже заданной датчик-реле температуры включает электропитание и лампочка включается. Таким образом обеспечивается устойчивая температура в течение всего времени приготовления.

ПОМНИТЕ! Управление работой нагревателей жарочного электрошкафа комплексное (двумя ручками), установка режима нагрева и установка требуемой температуры. При установке любой из ручек в положение 0 (отключено) нагреватели (ТЭНы) отключаются от электропитания.

При включении жарочного электрошкафа правая электроконфорка автоматически отключается от питания с целью исключения перегрузок в электрической сети, но горит сигнальная лампа включения электроконфорок.

7.7 При использовании жарочного электрошкафа необходимо предварительно разогреть его незагруженным до рабочей температуры включением нагревателей на режим максимальной потребляемой мощности в течение 15-20 мин.

7.8 Для контроля процесса приготовления изделий внутреннее пространство освещается лампой, которая включается и выключается одновременно с включением и отключением жарочного электрошкафа переключателем мощности.

7.9 Для приготовления отдельных видов изделий рекомендуются режимы, указанные в таблице 6. Данные, приведённые в таблице, являются ориентировочными. Собственный опыт и вкус позволят Вам внести необходимые изменения.

Таблица 6

Наименование изделия	Рекомендуемая температура, °С	Время приготовления
Жаркое из говядины	150-160	3 - 3,5 часа
Жаркое из свинины	175	1 час
Жаркое из баранины	150	1 - 1,5 часа
Котлеты	190	1,5 - 2 часа
Курица	175	1-1,5 часа
Утка	175	1-1,5 часа
Рыба	200	30 - 40 мин.
Торт простого приготовления	160	45 мин.
Шоколадный торт	175	35 мин.
Фруктовый торт	125	60 мин.
Слоёный торт	200	20 мин.
Мелкие пироги и пирожки	190	30 мин.
Изделия из песочного теста	200	20 мин.
Бисквит	150	20 мин.

7.10 Жарочный электрошкаф может использоваться для выпечки, жарения, тушения, стерилизации, консервирования и т.п.

Приёмы приготовления некоторых видов продуктов, предлагаемые Вашему вниманию, являются рекомендуемыми.

Мы будем рады, если наши рекомендации помогут молодой хозяйке освоить первые навыки кулинарного искусства с использованием электроплиты «Мечта», а хозяйке, имеющей опыт, дополнить свои знания.

7.10.1 Выпечка.

Напоминаем Вам, что перед тем, как поставить изделие на выпечку, жарочный электрошкаф необходимо прогреть в соответствии с рекомендацией п.7.7.

Высокие торты, например кекс в высокой форме, ставят на решётку, задвигая её в нижние пазы. Для того, чтобы торт не подгорел сверху, следует включать нижний нагрев. При выпекании тортов и бисквитов средней высоты, включают верхний нагрев и ставят в средние пазы. При выпекании печеня и низких тортов противень задвигается также в средние пазы, но здесь уже необходим верхний и нижний нагрев (по необходимости чередующийся).

При некоторых специальных процессах выпекания и жарения в передней части жарочного электрошкафа может появиться конденсат, но это не нарушает функций электроплиты.

Необходимо обратить внимание на следующее:

- при тонко раскатанном тесте устанавливается сравнительно высокая температура, т.к. выпекается быстро;
- более жидкое тесто и толстые его слои требуют большего времени для выпекания при низкой температуре;
- тонкое, относительно жидкое тесто требует более длительного времени, тугое и сухое пропекается быстрее.

Для проверки готовности изделия можно воспользоваться следующим способом – взять острозаточенную деревянную палочку и проткнуть изде-

лие (желательно в незаметном месте). Пирог считается пропечённым, если тесто не прилипает к палочке.

7.10.2 Жарение.

В жарочном электрошкафу имеется возможность готовить любые жареные мясные блюда. Не рекомендуется жарить мясо в количестве менее 1 кг в электрошкафу. Для этого предназначены электроконфорки.

Электрошкаф предварительно прогревается. Вымытое и слегка подсушенное мясо солят непосредственно перед тем, как поставить в духовку (т.к. мясо «вытекает»). Постное мясо для жарки предварительно шпигуют салом или применяют для этого жир и кроме того, жир кладут еще в сковородку (жирное мясо можно жарить без добавки жира).

Крупные куски мяса и птицы кладут на решётку и для улавливания жира подставляют противень с высокими бортами.

Куски мяса средней величины лучше всего жарить в обычных сковородах (кроме алюминиевых).

Температура жарения зависит прежде всего от величины и вида мяса. Чем больше кусок мяса, тем больше требуется времени для приготовления при относительно низкой температуре (около 200 °С). Маленькие куски мяса требуют меньшего времени для приготовления при более высокой температуре (около 250 °С).

Если жаркое становится слишком тёмным следует добавить воды или перевести ручку датчика-реле температуры на более низкую температуру. Более полезным является понижение температуры, но быстрее снизить температуру мяса удаётся добавлением воды.

7.10.3 Тушение.

Жарочный электрошкаф особенно предпочтителен к использованию для тушения мяса, овощей, фруктов и т.п. При этом сохраняется большинство полезных питательных веществ в приготовляемом продукте.

Подготовленное в фарфоровой или глиняной посуде блюдо ставится на решётку и задвигается с ней в нижние пазы жарочного электрошкафа, который предварительно разогрет до температуры 170...200 °С. Процесс тушения производить при постоянной температуре. При тушении овощей в блюдо добавляют небольшое количество воды. Для сохранения большего количества питательных веществ время тушения должно быть минимальным и достаточным.

7.10.4 Консервирование.

В противень с высокими бортами залить воды до половины его высоты и поставить туда банки с консервируемыми продуктами. Банки должны быть заполнены не до самого верха.

При консервировании включают только нижний нагреватель. Необходимо применять банки одного размера и с одинаковым содержимым. Банки не должны касаться друг друга и стенок жарочного электрошкафа.

Процесс консервирования начинается с момента начала кипения и продолжается при температуре 180...200 °С: для ягод 5-10 мин, для косточковых и семечковых плодов 15-30 мин. После чего выключить электрошкаф и дать остыть вместе с электрошкафом около 30 минут. Перед выключением необходимо убедиться в том, что содержимое банок находится в кипящем состоянии. Овощи консервируются при температуре 150 °С ориентировочно в течение 30 минут.

8 ТЕХНИЧЕСКОЕ ОБСЛУЖИВАНИЕ, ТРАНСПОРТИРОВАНИЕ И ХРАНЕНИЕ

8.1 Срок службы электроплиты 10 лет. После 5 лет эксплуатации и в дальнейшем, не реже одного раза в 2,5 года, рекомендуется вызывать специалиста уполномоченного сервисного центра для технического обслуживания и ремонта.

В случае невыполнения профилактических работ возможно возникновение опасности пожара из-за короткого замыкания, старения электропроводки и электроарматуры.

По окончании срока службы электроплита подлежит утилизации путём сдачи в металлолом.

8.1.1 Транспортирование электроплит может проводиться всеми видами транспорта в крытых транспортных средствах в соответствии с правилами перевозки грузов, действующими на транспорте данного вида.

При транспортировании должна быть исключена возможность перемещения электроплит внутри транспортных средств.

8.2 Электроплита должна храниться в сухом отапливаемом помещении при температуре 5...40 °С.

8.3 Электроплиту следует содержать в чистоте, особенно электроконфорки, не допуская загрязнения их пищей. От содержания электроплиты в чистоте зависит срок её службы, безопасность использования и экономичность работы.

8.4 Очистку эмалированных поверхностей производить слабым содовым раствором или мыльной водой, а затем вытирать насухо. Так же очищается смотровое стекло жарочного электрошкафа и стекло для лампы подсвета. Осадки жира на стенках жарочного электрошкафа легче очищаются, если электрошкаф остывает с открытой дверцей.

8.5 После каждого использования электроплиты пятна и подтёки следует удалять с поверхности немедленно до их присыхания. Кусочки пищи, пригоревшие к поверхности электроплиты и электроконфорок, следует удалять лезвием ножа, после предварительного смачивания теплым мыльным раствором.

Не допускается, для очистки поверхности плиты, и особенно ТЭН электроконфорок, использовать наждачную бумагу и другие царапающие средства чистки.

8.6 Для чистки поддона электроконфорки необходимо ТЭН повернуть в вертикальное положение (в соответствии с рисунком 8), снять крестовину. ТЭН удерживать в вертикальном положении до окончания очистки, после чего установить крестовину и повернуть ТЭН в рабочее положение.

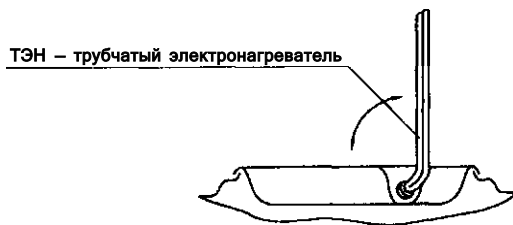


Рисунок 8

9 ВОЗМОЖНЫЕ НЕИСПРАВНОСТИ И МЕТОДЫ ИХ УСТРАНЕНИЯ

9.1 Возможные характерные неисправности, их причины и методы устранения приведены в таблице 7.

Таблица 7

Возможные неисправности	Вероятная причина	Метод устранения
Не горит лампа подсвета жарочного электрошкафа	Перегорела лампа	Отключить электроплиту. Снять заднюю стенку электроплиты и заменить лампу мощностью 15 Вт. Лампа должна быть с малым цоколем (Е 14) и малой колбой, рассчитанной на высокие температуры

Примечание – 1 Неисправности, вызванные отказом (не работает электроконфорка, не работают нагреватели жарочного электрошкафа, отсутствует электропитание, вышли из строя переключатели мощности и т.п.), устраняют только специалисты уполномоченных сервисных центров.

2 Замену поврежденного шнура соединительного производят специалисты уполномоченных сервисных центров. Шнур соединительный можно приобрести в сервисных центрах, уполномоченных на обслуживание и ремонт электроплит или на предприятии-изготовителе. Шнур соединительный должен быть с опрессованными наконечниками.

ВНИМАНИЕ! НЕКВАЛИФИЦИРОВАННЫЙ РЕМОНТ МОЖЕТ ВЫЗВАТЬ НАРУШЕНИЕ ЭЛЕКТРОБЕЗОПАСНОСТИ, ПОЖАРНОЙ БЕЗОПАСНОСТИ И ТЕХНИЧЕСКИХ ПАРАМЕТРОВ ЭЛЕКТРОПЛИТЫ.

ПРЕДУПРЕЖДЕНИЕ. Убедитесь что электроплита выключена, прежде чем проводить замену лампы, чтобы избежать опасности поражения электрическим током.

10 СВИДЕТЕЛЬСТВО О ПРИЁМКЕ И ПРОДАЖЕ

Электроплита ЭСТШ 5-2-3,2/2,2-220 соответствует ГОСТ 14919-83

Дата выпуска _____ Смена _____

Штамп ОТК (клеймо приёмщика)

Цена договорная

Продана _____ Дата продажи _____
наименование предприятия торговли

11 ГАРАНТИИ ИЗГОТОВИТЕЛЯ

11.1 Предприятие-изготовитель гарантирует соответствие электроплиты требованиям ГОСТ 14919-83 при соблюдении потребителем условий эксплуатации, хранения, транспортирования и установки.

Гарантийный срок эксплуатации электроплиты 2 года или 12 месяцев при поставке на экспорт со дня продажи.

Данная гарантия распространяется только на изделия, используемые в некоммерческих, личных, семейных или домашних целях, иначе гарантийный срок составляет 6 месяцев с момента приобретения.

11.2 Дата продажи должна быть отмечена в руководстве по эксплуатации в разделе «Свидетельство о приемке и продаже» и талонах на гарантийный ремонт и заверена штампом предприятия торговли.

При отсутствии штампа и даты продажи гарантийный срок исчисляется с момента изготовления плиты.

11.3 Ремонт в течение гарантийного срока выполняется бесплатно уполномоченным на обслуживание и ремонт сервисным центром.

Любые претензии по качеству изделия рассматриваются только после проверки уполномоченным на обслуживание и ремонт сервисным центром, с выдачей соответствующего заключения.

Гарантия не распространяется:

- на отказы и неисправности, вызванные транспортными повреждениями, небрежным обращением или плохим уходом;
- на неисправности, которые вызваны независимыми от производителя причинами, такими как перепады напряжения питания, явления природы и стихийные бедствия;
- на лампу подсвета жарочного электрошкафа.

11.4 В случае отсутствия специализированных предприятий по ремонту бытовых приборов следует обращаться на предприятие-изготовитель или к продавцу при поставке на экспорт, прилагая к письму гарантийный талон.

11.5 При ремонте электроплиты отрывные талоны на гарантийный ремонт заполняются и изымаются работником сервисного центра, уполномоченным на обслуживание и ремонт. Владелец электроплиты должен требовать заполнения корешка талона при изъятии талона на гарантийный ремонт.

11.6 В случае утери руководства по эксплуатации с талонами на гарантийный ремонт владелец электроплиты лишается прав на гарантийный ремонт.

Дубликаты руководства по эксплуатации и талонов на гарантийный ремонт не выдаются.

11.7 Гарантийные обязательства предприятия-изготовителя никак не ограничивают Ваших прав, предусмотренных законодательством.

В случае, если Вы не получили удовлетворительного гарантийного обслуживания, пожалуйста, сразу же сообщите письменно или позвоните на предприятие-изготовитель тел./факс (3513) 63-84-55 (кроме экспорта).

Электроплита должна быть заземлена. Незаземленная электроплита является потенциально опасной.

Предприятие-изготовитель не несет ответственность за ущерб здоровью и собственности, если это вызвано несоблюдением норм установки, использованием неисправной электроплиты.

Для установки, подключения и по всем вопросам, связанным с техническим обслуживанием, обращаться только в специализированные сервисные центры. Информация об уполномоченных на обслуживание и ремонт сервисных центрах прилагается отдельным списком и входит в комплектность электроплиты.

McGrp.Ru



Сайт техники и электроники

Наш сайт McGrp.Ru при этом не является просто хранилищем [инструкций по эксплуатации](#), это живое сообщество людей. Они общаются на форуме, задают вопросы о способах и особенностях использования техники. На все вопросы очень быстро находят ответы от таких же посетителей сайта, экспертов или администраторов. Вопрос можно задать как на форуме, так и в специальной форме на странице, где описывается интересующая вас техника.