

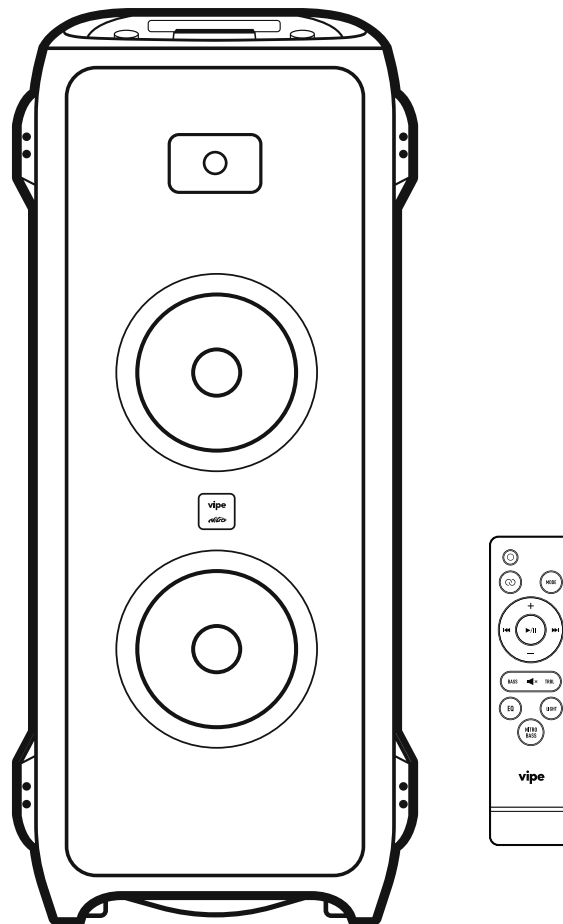
vipe

Беспроводная
музыкальная система

X7 и X7 Pro

инструкция по эксплуатации

RU



Благодарим Вас за приобретение аудио системы Vipe!

Перед началом эксплуатации просим Вас внимательно прочитать все руководство, особенно обращая внимание на раздел «Правила эксплуатации и техники безопасности», а затем сохранить руководство для использования в дальнейшем.

Правила эксплуатации и техники безопасности

- Следуйте всем инструкциям по безопасности и эксплуатации при использовании данного изделия.
- Храните инструкции в безопасном месте!
- Сохраните инструкции по безопасности и эксплуатации для дальнейшего использования.
- Строго следуйте всем указаниям, представленным на маркировке изделия и в инструкциях по эксплуатации.
- Протирайте только сухой тканью!
- Перед очисткой изделия отключите сетевой адаптер данного устройства от сетевой розетки. Ни в коем случае не используйте жидкие чистящие средства или спреи. Для очистки используйте только влажную ткань.
- Данное устройство ни в коем случае не должно быть подвержено воздействию капель или брызг воды, например, находясь рядом с ванной, раковиной, стиральной машиной, бассейном или во влажном подвале. Ни в коем случае не ставьте резервуары, наполненные водой, например, вазы с цветами, на данное устройство.

Вентиляция

Пазы и отверстия в корпусе используются для вентиляции устройства с целью обеспечения его надежной работы и защиты от перегрева и возможного самовоспламенения. Не блокируйте вентиляционные отверстия.

Установка устройства выполняется в соответствии с указаниями производителя. Ни в коем случае не блокируйте вентиляционные отверстия, устанавливая устройство на кровать, диван, ковер и другие подобные мягкие поверхности. Данное устройство запрещается устанавливать на книжную полку или встроенный шкаф, если не обеспечена должная вентиляция.

Перегрузка

Избегайте перегрузки сетевых розеток, удлинителей и разветвителей, в противном случае существует риск пожара или удара электрическим током.

Техническое обслуживание

Ни в коем случае не пытайтесь ремонтировать устройство самостоятельно, так как при снятии крышек или через отверстия могут быть вскрыты токоведущие детали, контакт с которыми может быть опасен. Оставьте все работы по техническому обслуживанию квалифицированному техническому персоналу.

Повреждения, требующие ремонта

Техническое обслуживание и ремонтные работы должны выполняться только квалифицированным сервисным центром. Техническое обслуживание/ремонт необходим, если устройство было повреждено, если в устройство

попала жидкость, если в устройство попали посторонние предметы, если устройство попало под дождь или было подвержено воздействию влаги, если оно перестало работать надлежащим образом или упало.

Нагрев

Не устанавливайте устройство вблизи таких горячих поверхностей, как радиаторы, воздушные обогреватели, плиты и прочие нагревающиеся устройства (включая усилители). Ни в коем случае не устанавливайте устройство вблизи открытого огня, например, возле свечей, фонарей, и не устанавливайте такие предметы на устройство. Установленные аккумуляторы не должны подвергаться избыточному нагреванию, то есть воздействию прямых солнечных лучей, огня и т.п.

Батарея и аккумулятор

Если вы не используете устройство в течение одного месяца и более, достаньте батарейку из аккумуляторного отсека пульта дистанционного управления во избежание утечки. Незамедлительно утилизируйте протекшие батарейки надлежащим образом, соблюдая все правовые нормы. Протекшие батарейки могут привести к получению травм и повреждению устройства. Минимизируйте риск удара электрическим током, пожара и т.д.

Технические характеристики

Модель: NITRO X7

Колонки: 10" x 1 сабвуфер 6,5" x 2 среднечастотных динамика 3" x 1 высокочастотный динамик

Мощность (предельная синусоидальная мощность): 280 Вт PCM

Пиковая мощность: 2800 Вт

Цвет: Черный

Электропитание: 100 В - 240 В / 50/60 Гц

Силовой кабель: Силовой кабель переменного тока (1,5 м)

Частотная характеристика: 40 Гц - 18 кГц (-6 дБ)

Соотношение сигнал-шум: > 80 дБ ± 3 дБ

Тип аккумулятора: Свинцовая аккумуляторная батарея (12В, 12А)

Время зарядки аккумулятора: 7 часов

Время воспроизведения музыки: До 14 часов

Формат USB: FAT16, FAT32

Формат файла USB: mp3, wma, wav, flac

Выход типа С для зарядки: 5 В / 1 А

Версия Bluetooth®: V5.0

Профиль Bluetooth®: A2DP 1.3, AVRCP 1.6

Диапазон передатчика Bluetooth®: 2,4 ГГц (2402 МГц ~ 2480 МГц)

Размеры (Ш x В x Г): 362x890x360 мм

Вес брутто: 26.5 кг

Вес нетто: 24.95 кг

Модель: NITRO X7 Pro

Колонки: 10" x 1 сабвуфер 6,5" x 2 среднечастотных динамика 3" x 1 высокочастотный динамик

Мощность (предельная синусоидальная мощность): 300 Вт PCM

Пиковая мощность: 3000 Вт

Цвет: Черный

Электропитание: 100 В - 240 В / 50/60 Гц

Силовой кабель: Силовой кабель переменного тока (1,5 м)

Частотная характеристика: 40 Гц - 18 кГц (-6 дБ)

Соотношение сигнал-шум: > 80 дБ ± 3 дБ

Тип аккумулятора: Свинцовая аккумуляторная батарея (12В, 12А)

Время зарядки аккумулятора: 7 часов

Время воспроизведения музыки: До 10 часов

Формат USB: FAT16, FAT32

Формат файла USB: mp3, wma, wav, flac

Выход типа С для зарядки: 5В / 1А

Версия Bluetooth®: V5.0

Профиль Bluetooth®: A2DP 1.3, AVRCP 1.6

Диапазон передатчика Bluetooth®: 2,4 ГГц (2402 МГц ~ 2480 МГц)

Размеры (Ш x В x Г): 362x890x360 мм

Вес брутто: 26.5 кг

Вес нетто: 24.95 кг

Комплектация

Руководство пользователя	1 шт.
Пульт дистанционного управления	1 шт.
Кабель питания	1 шт.
FM-антенна	1 шт.
Адаптер USB — Type-C	1 шт.
Адаптер OTG & USB	1 шт.

Гарантийные обязательства

Срок службы изделия: 24 месяца.

Гарантийный срок: 12 месяцев

(при наличии заполненного гарантийного талона)

Организация, принимающая претензии:

ООО «ДРИВИКС»

115432, Москва, ул. Трофимова, вл. 14, стр. 1

Тел. 8 (495) 231-44-34

Сертификация



Данное изделие соответствует всем требуемым европейским и российским стандартам безопасности и ЭМС.

Дистанционное управление

Аккуратно распакуйте устройство и убедитесь в наличии всех приспособлений:

- Инструкции по эксплуатации
- Пульт дистанционного управления
- Кабель питания
- FM-антенна
- Адаптер USB — Type-C
- Адаптер OTG & USB

Пульт дистанционного управления

- Вставьте батарейку типа AAA 1,5 В в пульт дистанционного управления, соблюдая правильную полярность (+ и -).
- Если диапазон действия пульта дистанционного управления уменьшается, замените батарейку на новую.
- Воздействие прямых солнечных лучей или высокочастотного флюоресцентного света на датчик пульта дистанционного управления может привести к его некорректному функционированию. В таких случаях необходимо переместить систему в другое место во избежание некорректного функционирования.

Обзор устройства

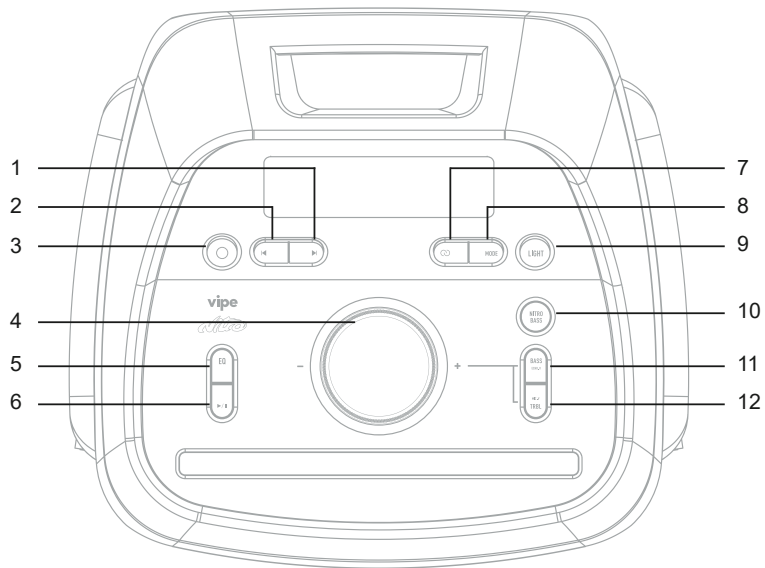


Рис.1

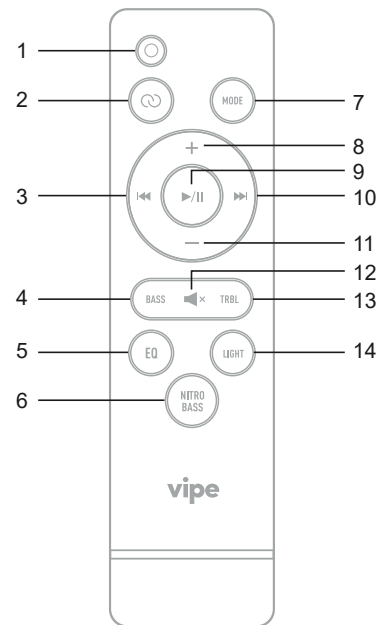


Рис.2

Панель управления (рис.1)

1. Следующий трек

- Кратковременное нажатие: переключение на следующую дорожку
- Длительное нажатие: перемотка вперед (поиск FM-станции в режиме FM)

2. Предыдущий трек

- Кратковременное нажатие: вернуться к предыдущей дорожке
- Длительное нажатие: перемотка назад (поиск FM-станции в режиме FM)

3. Включение/выключение питания

- Кратковременное нажатие: спящий режим
- Длительное нажатие: включение/выключение питания

4. Громкость

- Кратковременное нажатие: настройка громкости колонки
- Настройка громкости эхо/микрофона при работе в режиме эхо/микрофона.

5. Эквалайзер

- Кратковременное нажатие: выбор режима эквалайзера (8 режимов)
- Длительное нажатие: выбор режима повтора одной дорожки или списка

6. Воспроизведение/пауза

- Кратковременное нажатие: режим воспроизведения/ паузы
- Длительное нажатие: поиск FM-станции с автоматическим сохранением в режиме FM выбор приоритета микрофона в режиме BT, USB, AUX-IN.

7. TWS

- Кратковременное нажатие: для подключения беспроводного соединения TWS в Bluetooth режиме

- Длительное нажатие: переключение стробоскопических мигающих светодиодов

8. Выбор режима работы системы

- Кратковременное нажатие: выбор режима Bluetooth, линейного режима, радио или USB.
- Длительное нажатие: включение / выключение светодиода (круговая подсветка спереди, фонарик внизу и неоновые светодиоды)

9. Подсветка

- Кратковременное нажатие: изменение палитры подсветки: выбор из 6 цветов или режим кругового перебора цветов для круговой подсветки динамиков, фронтальной панели и неоновой фонарика
- Длительное нажатие: выбор режима подсветки (3 режима)

10. Нитро-бас

- Кратковременное нажатие: активирует режим Nitro Bass (увеличение уровня низких частот)
- Длительное нажатие: активация голосового помощника смартфона

11. Бас/эхо

- Кратковременное нажатие: установка уровня низких частот
- Длительное нажатие: установка уровня эффекта ЭХО

12. Верхние частоты/микрофон

- Кратковременное нажатие: установка уровня средних и низких частот
- Длительное нажатие: установка уровня входного сигнала микрофона

Пульт дистанционного управления (ПДУ) (рис.2)

1. Включение/выключение питания

- Кратковременное нажатие: Спящий режим
- Длительное нажатие: выключение устройства

2. TWS

- Кратковременное нажатие: Для подключения беспроводного соединения TWS в Bluetooth режиме
- Длительное нажатие: переключение стробоскопических мигающих светодиодов

3. Предыдущий трек

- Кратковременное нажатие: вернуться к предыдущей дорожке
- Длительное нажатие: перемотка назад (поиск FM-станции в режиме FM)

4. Бас

- Кратковременное нажатие: установка уровня низких частот
- Длительное нажатие: установка уровня эффекта ЭХО

5. Эквалайзер

- Кратковременное нажатие: изменение режима эквалайзера (8 режимов)
- Длительное нажатие: выбор режима повтора одной дорожки или списка

6. Нитро-бас

- Кратковременное нажатие: активирует режим Nitro Bass (увеличение уровня низких частот)
- Длительное нажатие: голосового помощника телефона

7. Выбор режима работы системы

- Кратковременное нажатие: выбор источника: Bluetooth, линейный вход (AUX), радио или USB.
- Длительное нажатие: включение / выключение круговой подсветки динамиков, строб и неоновой фонарика)
- Длительное нажатие (15 с). Проверка версии Bluetooth.

8. Увеличение громкости

- Кратковременное нажатие: настройка громкости колонки.
- Настройка уровня эхо / микрофона при работе в режиме эхо/микрофона.

9. Воспроизведение/пауза

- Кратковременное нажатие: режим воспроизведения/паузы
- Длительное нажатие: поиск FM-станции с автоматическим сохранением в режиме FM выбор приоритета микрофона в режиме BT, USB, AUX-IN

10. Следующий трек

- Кратковременное нажатие: переключение на следующую дорожку
- Длительное нажатие: перемотка вперед (поиск FM-станции в режиме FM)

11. Уменьшение громкости

- Кратковременное нажатие: настройка громкости колонки.
- Настройка уровня эхо/микрофона при работе в режиме эхо/микрофона.

12. Беззвучный режим

- Кратковременное нажатие: включение/отключение

13. Высокочастотный звук:

- Кратковременное нажатие: установка уровня средних и высоких частот
- Длительное нажатие: установка уровня входного сигнала микрофона

14. Подсветка

- Кратковременное нажатие: изменение палитры подсветки: выбор из 6 цветов или режим кругового перебора цветов для круговой подсветки динамиков, фронтальной панели и неоновой фонарика
- Длительное нажатие: выбор режима подсветки (3 режима)

Обзор устройства

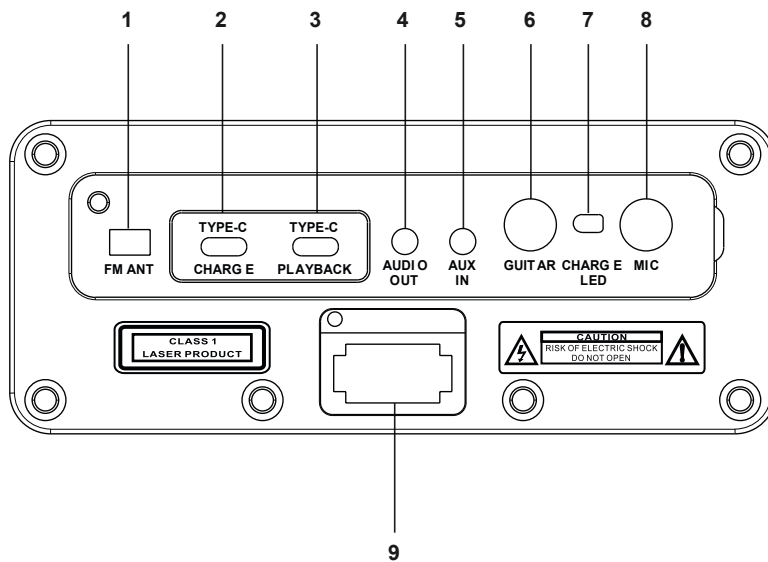


Рис.3

Задняя панель (рис.3)

1. Вход FM-антенны
2. Выход TYPE-C зарядка
3. Выход TYPE-C воспроизведение
4. Аудиовыход
5. Разъем AUX
6. Вход для гитары
7. LED индикатор заряда батареи
8. Вход для микрофона
9. Вход питания

Основные операции

Электропитание

Подключите кабель, входящий в объем поставки, к шнуру питания переменного тока и зарядите встроенный аккумулятор. Убедитесь, что аккумулятор полностью заряжен. Используйте кнопку включения/выключения на верхней панели для включения/выключения питания, используйте кнопку включения/выключения на пульте дистанционного управления для выключения питания.

Воспроизведение звука через разъем Type-C

Вставьте накопитель с разъемом TYPE-C в порт TYPE-C для воспроизведения звука, размещенный на задней панели, нажмите на кнопку "РЕЖИМ" ("MODE") чтобы выбрать режим USB TYPE-C. Динамик bluetooth начнет проигрывание аудиозаписи с USB-накопителя, подключенного к разъему TYPE-C. Кроме того, чтобы прослушать аудиозапись, вы можете подключить адаптер TYPE-C – USB к порту TYPE-C для воспроизведения звука. USB-адаптер для TYPE-C совместим с большинством ноутбуков/планшетов/смартфонов, оборудованных портом USB TYPE-C.

Зарядка внешнего устройства через порт Type-C

Используйте кабель зарядки TYPE-C (не поставляется в комплекте) для подключения и зарядки внешнего устройства через порт TYPE-C (5 В, 1 А постоянного тока), размещенный на задней панели.

Вы также можете подключить адаптер TYPE-C – USB к порту зарядки TYPE-C для зарядки внешнего устройства. Порт совместим с большинством ноутбуков/планшетов/смартфонов, оборудованных адаптером TYPE-C – USB.

Bluetooth

Для перехода в режим BLUETOOTH на короткое время нажмите кнопку «MODE (РЕЖИМ)». Выберите на подключаемом устройстве название модели колонки “vipe NITRO X7” или “vipe NITRO X7 PRO”. Музыкальная система синхронизируется для воспроизведения треков с вашего устройства, при этом на дисплее появится знак “BLUE”, означающий, что подключение прошло успешно. Эта колонка будет автоматически подключаться при повторном включении, для возобновления воспроизведения нажмите [play/pause (воспроизведение/пауза)].

Максимальное расстояние между аудиосистемой и подключенным устройством, обеспечивающее эффективный прием сигнала, равно 10 метрам. Если во время воспроизведения музыки в режиме Bluetooth на ваш телефон поступает вызов, воспроизведение приостанавливается и не будет производиться

во время вызова. Когда разговор закончится, устройство снова подключится и воспроизведение продолжится.

Зарядка аккумулятора

Подключение входного разъема питания устройства к розетке переменного тока производится шнуром питания переменного тока (входит в комплект). Лучше всего включить устройство перед зарядкой, чтобы на дисплее отображалось состояние зарядки аккумулятора. В процессе зарядки линия индикатора заряда на дисплее будет мигать, когда три линии индикатора зарядки аккумулятора перестанут мигать и станут сплошными, это означает, что аккумулятор полностью заряжен.

Статус зарядки

Горят 3 черты индикатора емкости батареи = заряд около 100% полной зарядки, индикатор зарядки на задней панели горит зеленым.

Горят 2 черты индикатора емкости батареи = заряд около 66,7%, индикатор зарядки на задней панели горит красным. Горит 1 черта индикатора емкости батареи = заряд около 33,3% (указывает, что необходима зарядка), Светодиод зарядки на задней панели горит красным.

Воспроизведение с микрофона

Вставьте штекер микрофона в разъем для микрофона на задней панели и установите минимальный

уровень громкости микрофона, используя поворотную ручку регулировки на верхней панели или кнопку «volume down (уменьшение громкости)» на пульте дистанционного управления.

Отрегулируйте уровень микрофона до желаемого уровня, используя поворотную ручку громкости микрофона на верхней панели или кнопку «VOLUME UP (УВЕЛИЧЕНИЕ ГРОМКОСТИ)» на пульте дистанционного управления.

Подключение гитары

Подключите гитару к колонке напрямую через входной разъем для гитары 6,5 мм, расположенный на задней панели.

Aux (линейный вход)

- Подключите аудиокабель к входному разъему AUX-IN (ВСПОМОГАТЕЛЬНЫЙ ЛИНЕЙНЫЙ ВХОД) на задней панели устройства и подключите разъем для наушников вашего аудиоустройства. Когда на дисплее появится надпись AUX-IN, нажмите кнопку [MODE (РЕЖИМ)], чтобы переключиться на AUX-IN (ЛИНЕЙНЫЙ ВХОД).
- Для воспроизведения на телефоне музыки включите аудиоустройство, и воспроизведение начнется.

Беспроводное соединение TWS

- Bluetooth-соединение TWS (TRUE WIRELESS STEREO) используется только для соединения двух одинаковых

колонок. Включите питание обеих колонок и выберите режим Bluetooth.

- Выберите одну из колонок и нажмите кнопку “TWS”, чтобы установить эту колонку как ВЕДУЩАЯ. Вторая колонка будет автоматически конфигурироваться как ВЕДОМАЯ. Теперь переключитесь на Bluetooth для воспроизведения музыки и наслаждайтесь режимом настоящего беспроводного стерео.
- Включите свое устройство Bluetooth и убедитесь, что оно находится в режиме поиска.
- Выберите из списка найденных устройств название модели “vipe NITRO X7 / vipe NITRO X7 PRO” и подключитесь к устройству.
- Во время действия беспроводного соединения TWS ведущая колонка будет выполнять роль левого канала и будет принимать Bluetooth-сигнал, вторая колонка будет выполнять роль правого канала для воспроизведения музыки.



Примечание:

В первый раз для установления соединения может потребоваться несколько секунд. Повторное соединение аудиосистем друг к другу производится автоматически. Как только соединение будет установлено, звук начнет воспроизводиться в обеих системах одновременно.

Поиск и устранение неисправностей

ПРОБЛЕМА	ПРИЧИНА	РЕШЕНИЕ
Нет звука при включенном питании	<ul style="list-style-type: none">- Нет входного источника звука- Ручка управления громкостью в минимальном положении- Голосовое устройство отключено- Не вставлено устройство USB/SD	<ul style="list-style-type: none">- На входе имеется сигнал- Отрегулируйте громкость- Включите переключатель голосового устройства- Вставьте USB/SD-носитель
Искажение звука	<ul style="list-style-type: none">- Громкость звука слишком высокая- Ошибка аудио-файла	<ul style="list-style-type: none">- Уменьшите громкость- Проверьте и измените аудио-файл
В микрофоне отсутствует звук	<ul style="list-style-type: none">- Разъем микрофона вставлен не полностью- Переключатель на микрофоне выключен- Громкость микрофона на минимуме	<ul style="list-style-type: none">- Полностью вставьте разъем микрофона- Включите микрофон- Настройте громкость микрофона
Отсутствует звук при проигрывании в среде USB/SD	<ul style="list-style-type: none">- Ошибка формата дорожки- Недопустимая операция приводит к неправильной работе USB/SD-носитель вставлен неправильно	<ul style="list-style-type: none">- Формат дорожек должен быть MP3/WMA- Выключите питание, затем вновь включите его- Вставьте USB/SD-носитель надлежащим образом
Проблемы с FM-радио	<ul style="list-style-type: none">- Радиоканал не найден- Нет звука на FM-радио- Недостаточно FM-каналов- Нечеткий звук FM-радио	<ul style="list-style-type: none">- FM-антенна не выдвинута- Переключитесь на следующий канал и повторите попытку- Попробуйте установить антенну под другим углом- Попробуйте режим автоматического сканирования "Auto scan"

ПРОБЛЕМА	ПРИЧИНА	РЕШЕНИЕ
<p>Большие помехи при работе с микрофоном</p>	<ul style="list-style-type: none"> - Микрофон расположен слишком близко к колонке - Микрофон включен, но не работает - Уровень микрофона слишком высок - Слишком близко расположено оборудование, вызывающее помехи в микрофоне. 	<ul style="list-style-type: none"> - Не прислоняйте головку микрофона к колонке - Отключайте микрофон, когда он не используется. - Понижьте громкость микрофона - Не устанавливайте колонки вблизи источников помех
<p>Отказ беспроводного соединения Bluetooth</p>	<ul style="list-style-type: none"> - Беспроводное соединение Bluetooth отключено - Беспроводное Bluetooth-соединение подключено, но нет звука - Эффективное расстояние беспроводного соединения Bluetooth слишком мало 	<ul style="list-style-type: none"> - Найдите название нужного устройства или с помощью тонкого предмета нажмите кнопку "reset (сброс)" на внутреннем разъеме aux in для восстановления заводских настроек. - Убедитесь в том, что вы подключены к нужному устройству. - Постарайтесь отойти дальше от таких ограждений, как стены, окна и т.д.
<p>Не работает верхняя панель</p>	<ul style="list-style-type: none"> - Длительно нажимайте кнопку «Режим» - Слишком большой объем памяти MCU 	<ul style="list-style-type: none"> - Тонким предметом нажмите кнопку сброса, кнопка сброса скрыта во внутреннем разъеме Aux in. - Длительно нажимайте кнопку "POWER (ПИТАНИЕ)" на RC, чтобы выключить его, затем нажмите кнопку "POWER" на верхней панели, чтобы включить его.

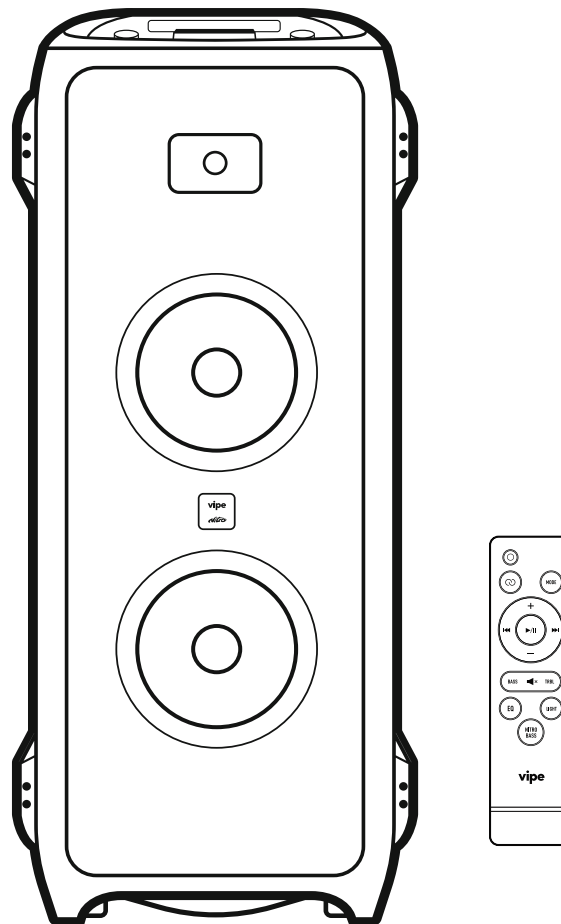
vipe

Bluetooth Music System

X7 / X7 Pro

USER MANUAL

EN



Thank you for purchasing Vipe audio system!

Please read the entire manual carefully before use, paying particular attention to "Operating and safety instructions" section, and then retain the manual for future reference.

Operating and safety regulations

- Follow all safety and operating instructions when using this product.
- Keep the instructions in a safe place!
- You should keep the safety and operating instructions for future reference.
- Follow the warning instructions!
- You should strictly follow all warnings provided on the product and listed in the operating instructions.
- Clean only with a dry cloth!
- Unplug the mains adapter of this device from the mains socket before cleaning this product. Never use liquid cleaning detergents or cleaning sprays. Use only a damp cloth for cleaning.
- Do not use this device near water
- The device should never be exposed to water droplets or water splashes, such as those found near a bathtub, wash basin, kitchen sink, washing machine, wet basement or swimming pool. Never place containers filled with liquids, such as e.g. flower vases, on the device.

Ventilation

Slots and openings in the housing are used to ventilate the device to ensure reliable operation of the device and to protect the device from overheating and possible autoignition. Do not block the ventilation holes. Install the device according to the

manufacturer's instructions. Never block the ventilation holes by placing the device on a bed, sofa, rug, or similar soft surfaces. This device should not be installed in a bookshelf or built-in wardrobe unless adequate ventilation is ensured.

Overload

Never overload mains sockets, extension cords or multiple sockets, otherwise there is a risk of fire or electric shock.

Maintenance

Never attempt to carry out the maintenance of this device yourself, because live parts can be exposed through the openings or by removing covers, contacting which can be hazardous. Leave all maintenance work to qualified service personnel.

Damage requiring repair

Maintenance and repair work should only be carried out by a qualified customer service. Maintenance/repair is required if the device has been damaged if liquid has entered the device, if objects have entered the device, if the device has been exposed to rain or moisture, when it stops working properly or has fallen down.

Heat

Do not install the device near hot surfaces, such as radiators, fan heaters, stoves or other devices (including amplifiers) that can be hot. Never place objects with open flame, such as candles or lanterns, on or near the device. The installed

batteries should not be exposed to excessive heat such as direct sunlight, fire or the like.

Battery and accumulator

If you do not use the device for a month or more, remove the battery from the battery compartment of the remote control to prevent leakage. Immediately dispose of leaking batteries properly and observe all legal regulations. Leaking batteries can cause injury and damage the device. To minimize the risk of electric shock, fire, etc.

Specifications

Model: NITRO X7

Speakers: 10" x 1 Subwoofer, 6.5" x 2 Midrange, 3" x 1 tweeter

Power (RMS): 280W R.M.S

Peak power: 2800 W

Color: Black

Power supply: 100 V - 240 V / 50/60 Hz

Power cable: AC Power Cable (1.5 m)

Frequency response: 40 Hz - 18 kHz (-6 dB)

Signal-to-noise ratio: > 80 dB ±3db

Battery type: Lead acid battery (12V 12A)

Battery charge time: 7 hours

Music play time: Up to 14 hours

USB format: FAT16, FAT32

USB file format: mp3, wma, wav, flac

Type-C charge out: 5 V / 1 A

Bluetooth® version: V5.0

Bluetooth® profile: A2DP 1.3, AVRCP 1.6

Bluetooth® transmitter frequency range: 2.4 GHz
(2402MHz~2480MHz)

Dimensions (W x H x D): 362x890x360 mm

Gross weight: 26.5 kg

Net weight: 24.95 kg

Model: NITRO X7 Pro

Speakers: 10" x 1 Subwoofer, 6.5" x 2 Mid-range, 3" x 1 tweeter

Power (RMS): 300W R.M.S

Peak power: 3000 W

Color: Black

Power supply: 100 V - 240 V / 50/60 Hz

Power cable: AC Power Cable (1.5 m)

Frequency response: 40 Hz - 18 kHz (-6 dB)

Signal-to-noise ratio: > 80 dB ±3db

Battery type: Lead acid battery (12V 12A)

Battery charge time: 7 hours

Music play time: Up to 10 hours

USB format: FAT16, FAT32

USB file format: mp3, wma, wav, flac

Type-C charge out: 5 V / 1 A

Bluetooth® version: V5.0

Bluetooth® profile: A2DP 1.3, AVRCP 1.6

Bluetooth® transmitter frequency range: 2.4 GHz
(2402MHz~2480MHz)

Dimensions (W x H x D): 362x890x360 mm

Gross weight: 26.5 kg

Net weight: 24.95 kg

Parts of a single order

User Manual	1 pcs.
Remote control	1 pcs.
Power cable	1 pcs.
FM-antenna	1 pcs.
USB — Type-C adapter	1 pcs.
OTG & USB adapter	1 pcs.

Certification



This product meets all required European and Russian safety and EMC standards.

Warranty liabilities

Service life: 24 months

Warranty period: 12 months

(if you have a filled in warranty certificate)

Organization receiving the claims:

DRIVIX, LLC

Building 1, premises 14, Trofimova Str., Moscow, 115432

Phone: 8 (495) 231-44-34

Remote control

Carefully unpack the device and make sure all accessories are present:

- Operating instructions
- Remote Control
- Power cord
- FM antenna
- USB — Type-C adapter
- OTG & USB adapter

The remote control

- Insert AAA/1.5V battery into the remote control, observing the correct polarity (+ and -).
- If the range of the remote control decreases, replace the old battery with a new one.
- Exposing the remote control sensor to direct sunlight or high-frequency fluorescent light may cause malfunction. In such cases, you should move the system to a different location to avoid such malfunction.

Device overview

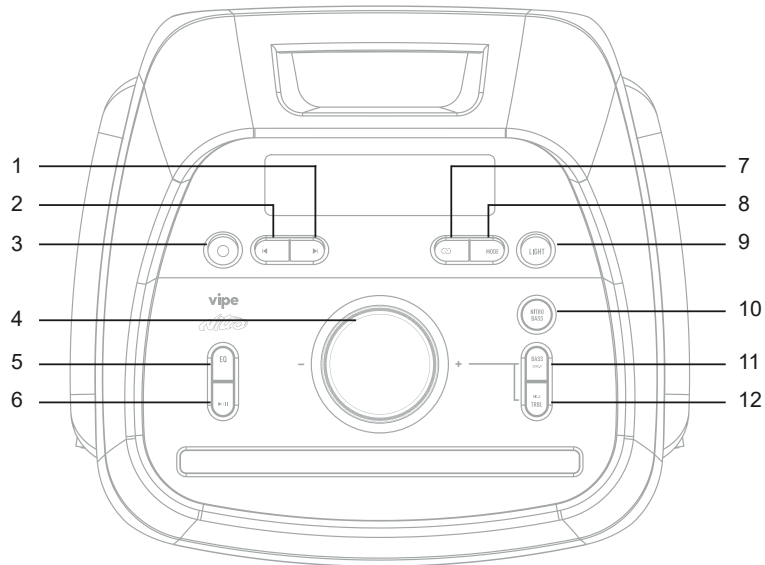


Fig.1

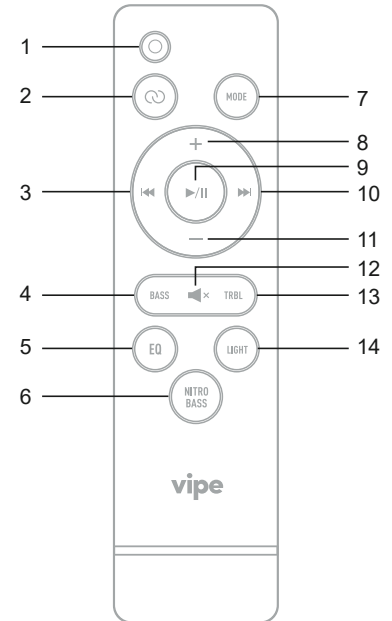


Fig.2

Control panel (fig.1)

1. NEXT

- Short press: Skip to the next track
- Long press: Fast forward (FM station search in FM mode)

2. PREVIOUS

- Short press: Skip to the previous track
- Long press: Fast backward (FM station search in FM mode)

3. POWER ON/OFF

- Short press: Standby mode
- Long press: Power On/Off the device

4. VOLUME

- Short press: Adjust the volume value of the speaker
- To adjust the volume value of the echo/MIC when in echo/MIC mode.

5. EQ

- Short press: Change the equalizer mode (8 modes)
- Long press: Select repeat one track /List cycle mode

6. PLAY/PAUSE

- Short press: Play/Pause mode
- Long press: FM station search with automatic storage in FM mode, select Microphone priority in BT, USB, AUX-IN mode

7. TWS

- Short press: TWS connection in bluetooth mode
- Long press: Switch the strobe flashing LEDs

8. MODE

- Short press: select Bluetooth, Line In, Radio or USB mode
- Long press: Switch the LED on/off (circle light in front, spotlight at bottom and neon LEDs)

9. LIGHT

- Short press: Select light color change(6 colors and Auto color) for both circle light in front and Neon light on two sides
- Long press: Select lighting mode (3 modes)

10. NITRO BASS

- Short press: Press to a strong nitro bass
- Long press: Active voice prompts

11. BASS/ECHO

- Short press: Select Bass on/off
- Long press: Select echo mode

12. TREBLE/MIC

- Short press: To select Treble on/off
- Long press: To select MIC mode

Remote control (RC) (fig. 2)

1. POWER ON/OFF

- Short press: Standby mode
- Long press: Power off the device

2. TWS

- Short press: TWS connection in bluetooth mode
- Long press: Switch the strobe flashing LEDs

3. PREVIOUS

- Short press: Skip to the previous track
- Long press: Fast backward (FM station search in FM mode)

4. BASS

- Short press: Select Bass on/off
- Long press: Select echo mode

5. EQ

- Short press: Change the equalizer mode (8 modes)
- Long press: Select repeat one track /List cycle mode

6. NITRO BASS

- Short press: Press to a strong nitro bass
- Long press: Active voice prompts

7. MODE

- Short press: Select Bluetooth, LINE IN, Radio or USB mode
- Long press: Switch the LED on/off (circle light in front, spotlight at bottom and neon LEDs)
- Long press 15 sec: Check Bluetooth version

8. VOLUME UP

- Short press: Adjust the volume value of the speaker
- To adjust the volume value of the echo/MIC when in echo/MIC mode

9. PLAY/PAUSE

- Short press: Play/pause mode
- Long press: FM station search with automatic storage in FM mode, select Microphone priority in BT, USB, AUX-IN mode

10. NEXT

- Short press: Skip to the next track
- Long press: Fast forward (FM station search in FM mode)

11. VOLUME DOWN

- Short press: Adjust the volume value of the speaker
- Adjust the volume value of the echo/MIC when in echo/MIC mode

12. MUTE

- Short press: Mute / Unmute

13. TREBLE

- Short press: To select Treble on/off
- Long press: To select MIC mode

14. LIGHT

- Short press: Select light color change (6 colors and Auto color) for both circle light in front and Neon light on two sides
- Long press: Select lighting mode (3 modes)

Device overview

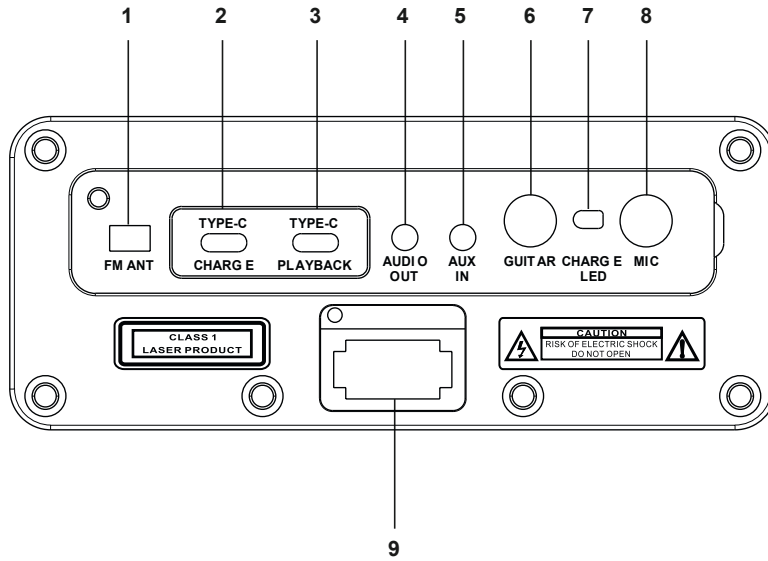


Fig.3

Rear panel (fig. 3)

1. FM Antenna Input
2. TYPE-C Charge
3. TYPE-C Playback
4. Audio Output
5. Aux Input
6. Guitar Input
7. Battery Charge LED
8. Microphone Input
9. Power Input

Basic operations

Power supply

Connect the supplied cable to AC power cord and charge the built in battery. Please make sure battery is fully charged. Use on/off button on the top panel to switch power on/off, Use on/off button on the remote control to switch power off.

Type-C playback

Insert a TYPE-C drive into the TYPE-C playback port on the rear panel, press "MODE" button to select TYPE- C USB mode, the bluetooth speaker starts playing an audio track in the connected TYPE-C USB drive. It could also insert a Type-C to USB adapter into the TYPE-C playback port to play an audio track. The Type-C to USB adapter is compatible with most of laptop / tablet/smart phone with a USB Type-C port.

Charging the external device via TYPE-C port

Use the TYPE-C charging cable (not supplied) to connect TYPE-C port (DC 5V 1A) on the rear panel to the external device in power on mode for charging the external device. Could also insert a Type-C to USB adapter into the TYPE-C charge port to start charging external device. It is compatible with most of laptop / tablet/smart phone with a Type-C to USB adapter.

Bluetooth

Short press “Mode” button to access BLUETOOTH mode. Select the speaker model name “vipe NITRO X7” or “vipe NITRO X7 PRO” on the device to be connected. The music system will synchronize to play tracks from your device while the display show a “BLUE” sign means that the connection has been successful . The speaker will automatically reconnect when switch back on, press [PLAY/PAUSE] to resume the playback. The maximum distance between the audio system and the connected device to ensure effective signal receipt is 10 meters. If your phone receives a call while playing music in Bluetooth mode, the playback is paused and will not sound during the call. When the conversation is over, the device will reconnect and playback will continue.

Battery charging operation

Use the AC power cord (included) to connect the device’s AC power input connector to the AC power outlet .It is best to switch on the unit before charging so that the display shows battery charging status, While charging, the charging-indicator line on the display will flash, when the three battery charging-indicator lines stop flashing and become solid. This indicates that the battery has been fully charged.

Charging status

3 battery capacity lines light illuminated = approx 100% full charged, charging LED on rear panel

shows green.

2 battery capacity lines light illuminated =app. 66.7% charge, charging LED on rear panel shows red.

1 battery capacity line light illuminated =app. 33.3% charge (indicates charging is required), charging LED on rear panel shows red.

Microphone playback

Insert one microphone into the microphone socket on the rear panel and adjust the microphone volume to a low level , using the volume knob on the top panel or the “VOLUME DOWN” button on remote control.

Adjust the microphone volume level to the desired level use the microphone volume knob on the top panel, or the “VOLUME UP” button on remote control. Enjoy the karaoke singing!

Guitar in connection

Connect a guitar to the party speaker directly via the 6.5mm Guitar input socket on the real panel.

AUX (LINE IN)

Use the audio cable to connect the input terminal AUX-IN (LINE IN) on the rear panel of the unit, and connect the headphone socket of your audio device. Press [MODE] button to switch to AUX-IN (LINE IN) when the display appears AUX-IN (LINE IN). To play music on your phone, turn on your audio device and it starts playing.

TWS connection

TWS (true wireless stereo) bluetooth connection is only used between two identical speakers.

Power on both speakers and select bluetooth mode.

Select one speaker and press "TWS" button to set MASTER speaker. The second Speaker will configured as SLAVE speaker automatically. Now turn to BT to play songs and enjoy the music in TWS mode.

- Turn on your bluetooth device and make sure it is in searching mode.
- Select the model name"vipe NITRO X7"/ vipe NITRO X7 PRO from the list of devices found and connect to it.
- The master speaker will act as the left channel during TWS wireless connection and will receive the bluetooth signal, the second speaker will act as the right channel for music playback.



Note:

It may take a few seconds to establish the connection for the first time.

The audio systems automatically reconnect with each other. As soon as the connection is established, sound will start to be playback to both systems simultaneously.

Troubleshooting

Malfunction	Possible cause	Remedy
No sound when power is on	<ul style="list-style-type: none">- No input sound source- Volume knob in the lowest position- Voice is switched off- USB/SD is not inserted	<ul style="list-style-type: none">- There is a signal on the Input line- Adjust volume- Turn on voice switch- Insert a USB/SD Card
Sound distortion	<ul style="list-style-type: none">- Volume too loud- Audio file error	<ul style="list-style-type: none">- Turn down volume- Check and modify the audio file
Microphone has no sound	<ul style="list-style-type: none">- Microphone socket not fully inserted.- Microphone switch is off.- Microphone volume in lowest	<ul style="list-style-type: none">- Completely plug microphone socket- Switch on microphone- Adjust the microphone volume
No sound when playing USB/SD media	<ul style="list-style-type: none">- Tack format error- Invalid operation causes malfunction- USB/SD Card is not inserted properly	<ul style="list-style-type: none">- Tack format should be MP3/WMA- Switch the power off and then on- Plug in USB/SD card properly
Problems with FM Radio	<ul style="list-style-type: none">- The radio channels can not be found- FM radios has no sound- Not enough FM channels- Fuzzy FM radio sound	<ul style="list-style-type: none">- FM antenna is not extended- Switch to next Channel and try again- Try installing the antenna at a different angle- Try "Auto scan" mode

Malfunction	Possible cause	Remedy
Large interference in the microphone	<ul style="list-style-type: none"> - The Microphone is positioned too close to the speaker - Microphone on but not working - Microphone volume is too loud - Too close to the equipment which interfere the speaker 	<ul style="list-style-type: none"> - Do not lean microphones head against the speaker - Turn off microphone when not in use - Turn down microphone volume - Do not install the speaker close to interfere sources
Bluetooth Wireless connection Failure	<ul style="list-style-type: none"> - Wireless Bluetooth Disconnected - Wireless Bluetooth Connected but no voice - The effective distance of Bluetooth wireless connection is too short 	<ul style="list-style-type: none"> - Find the name of the desired device or use a toothpick to press "reset" Button on the inner aux in jack to Restore Factory Settings. - Make sure you have connected to the right device . - Try to keep away from barriers such as walls, glasses...etc
Top panel can't be operated	<ul style="list-style-type: none"> - Press "mode" button for a long time - MCU memory is too large 	<ul style="list-style-type: none"> - Press the reset button with a toothpick, the reset button is hidden in the inner Aux in jack. - Long press "POWER" button on RC to power it off, and then press "POWER" button on top panel to power it on.

vipe



byvipe.com

Сделано в Китае / Made in China

Условия предоставления гарантии:

1. Гарантийный ремонт оборудования проводится при предъявлении клиентом полностью заполненного гарантийного талона.
2. Доставка оборудования, подлежащего гарантийному ремонту, в сервисную службу осуществляется клиентом самостоятельно и за свой счет, если иное не оговорено в дополнительных письменных соглашениях.
3. Гарантийные обязательства не распространяются на материалы и детали, считающиеся расходными в процессе эксплуатации.

Условия прерывания гарантийных обязательств:

Гарантийные обязательства могут быть прерваны в следующих случаях:

1. Несоответствие серийного номера предъявляемого на гарантийное обслуживание оборудования серийному номеру, указанному в гарантийном талоне и/или других письменных соглашениях.
2. Наличие явных или скрытых механических повреждений оборудования, вызванных нарушением правил транспортировки, хранения или эксплуатации.
3. Выявленное в процессе ремонта несоответствие Правилам и условиям эксплуатации, предъявляемым к оборудованию данного типа.
4. Повреждение контрольных этикеток и пломб (если таковые имеются).
5. Наличие внутри корпуса оборудования посторонних предметов, независимо от их природы, если возможность подобного не оговорена в технической документации и Инструкции по эксплуатации.
6. Отказ оборудования, вызванный воздействием факторов непреодолимой силы и/или действиями третьих лиц.
7. Установка и запуск оборудования несертифицированным персоналом, в случаях, когда участие при установке и запуске квалифицированного персонала прямо оговорено в технической документации или других письменных соглашениях.

Terms and conditions of warranty:

1. Warranty repair is provided in case a customer produces a fulfilled warranty card.
2. The delivery of the good beyond repair to the service is carried out by a customer at their own expenses unless otherwise specified.
3. Warranty obligations would not apply to expendable materials and components.

Warranty invalidity:

Warranty is void in the following cases:

1. Inconsistency of the serial number of the good produced for warranty service with the serial number specified in the warranty card or other written agreements.
2. Obvious or latent damage caused by violation of the rules of transportation, storage or operation.
3. Non-compliance with the operation rules and conditions for the equipment of this type which is revealed during repairing.
4. Warranty seal or label is broken (if any).
5. Foreign objects inside the equipment regardless of their nature unless the possibility of such is specified in technical documentation and operation instructions.
6. Equipment failure caused by force majeure and/or actions of third parties.
7. Installation and start-up of the equipment by a non-certified person in cases when the participation of qualified people in installation and start-up is specifically provided in technical documentation and other operation instructions.

www.drivix.ru

Организация, принимающая претензии:
ООО «Дривикс»
115432, Москва, ул.Трофимова, вл.14, стр.1
+7 (495) 231-44-34

Organization that accepts the claims:
DRIVIX LLC
115432, Moscow, Trofimova St., vl.14, b. 1
+7 (495) 231-44-34

viipe



byviipe.com

viipe



byviipe.com

viipe



byviipe.com

Данные о произведенном ремонте

Модель _____

Серийный номер _____

Дата покупки _____

Покупатель _____

Адрес _____

Телефон _____

Дата ремонта/АСЦ _____

Место печати
продавца

Данные о произведенном ремонте

Модель _____

Серийный номер _____

Дата покупки _____

Покупатель _____

Адрес _____

Телефон _____

Дата ремонта/АСЦ _____

Место печати
продавца

Данные о произведенном ремонте

Модель _____

Серийный номер _____

Дата покупки _____

Покупатель _____

Адрес _____

Телефон _____

Дата ремонта/АСЦ _____

Место печати
продавца

Гарантийный талон № _____ warranty card



Продавец
Dealer/Entity Name _____

Покупатель
Customer Name _____

Название оборудования
Type _____

Серийный номер (указан на стикере)
Serial No. (specified on the sticker) _____

Количество
Quantity _____

Срок гарантийной поддержки
Warranty period _____

12 месяцев / months

С условием гарантии согласен:
I have read and accept this warranty agreement:

Дата продажи
Date of purchase

Фамилия покупателя
customer last name

Подпись покупателя
customer signature

Продающая организация
Dealer/Entity

Фамилия и подпись продавца
Dealer last name and signature

М.П.
Official seal applied

Настоящий талон действителен только при наличии печати и заполнения всех приведенных выше граф
(This card is only valid when all information is filled in and the stamp is present)