

LERAN®

Руководство по эксплуатации

Морозильный ларь

Модель:

CFR 245

CFR 290

CFR 420

Морозильная камера электрическая бытовая.

Производитель оставляет за собой право вносить изменения в конструкцию, комплектацию и характеристики изделия без предварительного уведомления.

Содержание

| | |
|--|----|
| Меры предосторожности | 4 |
| Установка | 8 |
| Описание прибора и регулировка температуры | 9 |
| Использование устройства | 10 |
| Полезные советы и рекомендации | 12 |
| Установка неисправностей | 13 |
| Технические характеристики | 15 |
| Дополнительная информация | 16 |
| Гарантийные условия | 17 |

Меры предосторожности

Для вашей безопасности и правильной эксплуатации устройства перед установкой и первым использованием, тщательно прочитайте настоящее руководство пользователя, в том числе рекомендации и предупреждения. Чтобы избежать ошибок и несчастных случаев, необходимо убедиться, что все люди, использующие устройство, хорошо знакомы с принципами его работы и функциями безопасности. Храните данное руководство вместе с устройством, чтобы в случае его передачи или продажи новый владелец смог ознакомиться с его содержанием.

Внимательно прочитайте меры предосторожности перед использованием, чтобы обеспечить правильную эксплуатацию устройства. Целью указаний по соблюдению мер предосторожности в настоящем руководстве является обеспечения безопасного и правильного использования устройства и минимизация рисков, которые могут привести к серьезному ущербу и травмам для пользователя или окружающих.

! Неправильное обращение с устройством может привести к смерти или серьезным травмам!

Безопасность детей и людей с ограниченными возможностями

- Данный прибор не предназначен для использования лицами (включая детей) с пониженными физическими, психическими или умственными способностями или при отсутствии у них опыта или знаний, если они не находятся под контролем или не проинструктированы об

использовании прибора лицом, отвечающим за их безопасность.

- Дети должны находиться под присмотром для недопущения игры с прибором
- Все упаковочные материалы должны храниться в недоступном для детей месте (риск удушья).
- Перед тем как избавиться от отработавшего свой срок электроприбора, выньте вилку сетевого шнура электроприбора из электрической розетки, отрежьте сетевой шнур (как можно ближе к электроприбору) и снимите дверь, чтобы предотвратить поражение током играющего с электроприбором ребенка, или случайное запираение ребенка внутри электроприбора.
- Если электроприбор, имеющий пружинную защелку на двери или на крышке, заменяется электроприбором с магнитной защелкой, то перед тем как избавиться от старого электроприбора, сделайте в нем пружинную защелку неработоспособной. Это предотвратит смертельно опасное случайное запираение ребенка внутри электроприбора.

Общие предостережения

- Устройство предназначено для эксплуатации в бытовых условиях.

! Запрещается хранить в холодильнике взрывчатые вещества, такие как аэрозольные баллончики с легковоспламеняющимся пропеллентом.

! Если шнур питания поврежден, то для того, чтобы избежать опасности, он должен быть заменен изготовителем, его сервисным агентом или аналогичным квалифицированным персоналом.

! Не загораживайте вентиляционные отверстия в корпусе устройства.

! Не используйте механические устройства или другие средства для ускорения процесса размораживания, кроме рекомендованных изготовителем.

! Не допускайте повреждения холодильного контура.

! Не используйте электрические приборы внутри отделения для хранения продуктов питания, если они не рекомендованы изготовителем.

! Хладагент и изоляционный газ легко воспламеняемы. Утилизация устройства должна производиться только в утверждённом центре по утилизации. Не подвергайте холодильник воздействию пламени.

- Любое изменение характеристик устройства или его конструкции представляет опасность.
- Любые работы по ремонту, разборке и модификации должны выполняться только квалифицированными специалистами. Самостоятельные попытки выполнения подобных работ могут привести к пожару, поломкам или травмам.
- Устройство должно использоваться только в помещениях, не подвергайте прибор воздействию дождя и других погодных условий.
- Устанавливайте устройство на достаточно прочную поверхность,

способную выдержать его вес. Если пол недостаточно прочный, либо если установка выполнена неправильно, устройство может перевернуться, что приведет к падению полок и возможным травмам.

- Разборку и утилизацию устройства должны проводить квалифицированные специалисты.
- Не ставьте на устройство сверху тяжелые предметы или предметы, содержащие воду. Установленные предметы могут упасть, вызвав травму, а разлитая вода может повредить изоляцию электрических компонентов и привести к утечке тока.
- При обнаружении утечки газа не прикасайтесь к поврежденной поверхности, откройте дверь для проветривания. Утечка газа может привести к взрыву и пожару.
- Способность устройства к охлаждению снижается, если установить его вблизи от источников тепла, например, обогревателей, плит или под прямые солнечные лучи.
- Если требуется поместить устройство на временное хранение, убедитесь, что выбрано место, в котором возможность травмировать окружающих будет минимальной. Примите меры предосторожности, чтобы не допустить полного закрытия двери. Таким образом, вы снизите риск того, что дети закроются внутри и не смогут выбраться.
- Если нельзя избежать установки устройства при повышенной влажности, необходимо установить автоматический выключатель по утечке тока. Отсутствие такого выключателя может привести к поражению током.

- Запрещается повисать на двери или залезать в устройство. Устройство может опрокинуться, вызывая травмы или ущерб.
- При отключении разъема питания из сетевой розетки, держитесь за сам разъем как можно ближе к розетке. Запрещается тянуть за провод, поскольку это может привести к его обрыву и возможному перегреву и пожару.
- Запрещается прикасаться разъему провода питания, прочим электрическим компонентам или выключателю мокрыми руками, поскольку это может привести к поражению электрическим током.
- Перед перемещением устройства выньте разъем питания из сетевой розетки и убедитесь, что провод питания не был поврежден при транспортировке. Повреждения провода питания могут привести к поражению электрическим током и/или пожару.
- Убедитесь, что устройство не перевернется и не упадет при транспортировке. Падение устройства может привести к серьезным травмам.
- Не используйте устройство с поврежденным проводом или разъемом питания, а также в случаях, когда разъем неплотно устанавливается в розетку, поскольку это может привести к поражению электрическим током, короткому замыканию или пожару.

Хладагент

В холодильном контуре прибора содержится хладагент изобутан (R600a). Это природный газ с высоким уровнем экологической совместимости, который

тем не менее огнеопасен. Во время транспортировки и установки ларя убедитесь, что ни один из компонентов системы охлаждения не поврежден. Хладагент R600a является легковоспламеняющимся веществом.

Если контур поврежден, избегайте огня и источников воспламенения, а так же тщательно проветрите помещение, в котором находится устройство.

Безопасность при работе с электричеством

- Удалите упаковку и выполните проверку прибора. При обнаружении механических повреждений не включайте прибор в сеть. Обратитесь в магазин, в котором он был приобретен. В этом случае сохраните все упаковочные материалы.
- После установки рекомендуется выждать паузу примерно в 4 часа перед подключением ларя, это необходимо для возврата хладагента в компрессор.
- Прибор должен быть заземлен и подключен только к однофазной сети переменного тока 220 ~ 240В/50Гц. Если у Вас бывают скачки напряжения, то рекомендуется использовать стабилизатор напряжения с автоматической регулировкой напряжения.
- Питание в розетке должно соответствовать показателям прибора, розетка также должна быть с заземлением.
- Убедитесь, что вилка не повреждена. В противном случае, включение может привести к короткому замыканию, поражению электрическим током или перегреву и даже вызвать пожар.

- Отключайте ларь из сети электропитания в том числе перед очисткой или его перемещением.
- При отключении прибора от сетевой розетки всегда придерживайте вилку. Не тяните за шнур питания.
- Любой электрический компонент может быть заменен или отремонтирован только представителем сертифицированной сервисной службы. Должны использоваться только оригинальные запасные части.
- Используйте отдельную сетевую розетку. Не используйте удлинители или тройники, поскольку это может привести поражению электрическим током, перегреву или пожару.
- Запрещается распылять воду непосредственно на устройство или мыть его водой во избежание короткого замыкания или утечки тока.
- Запрещается использовать поврежденный, измененный, излишне изогнутый, растянутый, перекрученный или спутанный провод питания. Установка на провод питания тяжелых предметов или его сжатие может повредить провод, что может привести к поражению электрическим током или пожару.

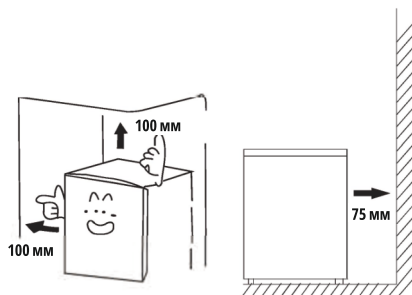
Правила хранения и транспортировки

- Упакованный прибор должен храниться при относительной влажности не выше 80 % в закрытых помещениях с естественной вентиляцией.
- Если ларь длительное время не будет эксплуатироваться, его следует отключить от электрической сети, вынуть продукты, разморозить и провести уборку. Дверь после уборки оставить приоткрытыми, чтобы внутри не появился запах.
- Транспортировать прибор необходимо согласно манипуляционным знакам на упаковке любым видом крытого транспорта, надежно его закрепив.
- ЗАПРЕЩАЕТСЯ подвергать прибор ударным нагрузкам при погрузочно-разгрузочных работах. Не допускайте падений, избыточной вибрации или столкновения с другими предметами при транспортировке.

Не перемещайте прибор, взявшись за двери, ручки дверей, декоративный щиток (при наличии), чтобы не поломать их.

Установка

Для поддержания рассеивания тепла, высокой производительности и экономии энергии необходимо обеспечить хорошую вентиляцию вокруг морозильного ларя. Для этого вокруг устройства нужно оставить достаточно свободного пространства. Рекомендуется оставлять 75 мм от задней стенки прибора до стены и не менее 100 мм свободного пространства с боков и над устройством. Убедитесь, что после установки устройства имеется свободный доступ к розетке.



Для снижения вибрации устройство необходимо размещать на ровную поверхность. Устройство должно стоять ровно, и все четыре колесика должны касаться пола.

Примечание: данный прибор будет хорошо работать в рамках климатических классов, как показано ниже. Отклонения в работе возможны при оставлении при температурах выше или ниже указанных в таблице.

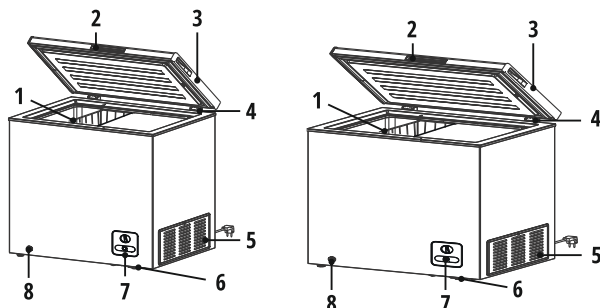
| Климатический класс | Температура окружающей среды |
|---------------------|------------------------------|
| SN | от +10°C до +32°C |
| N | от 16°C до +32°C |
| ST | от +16°C до 38°C |
| T | от 16°C до 43°C |

- Устанавливайте прибор в сухом месте подальше от источников большой влажности, вдали от прямых солнечных лучей, дождя или снега и на расстоянии от источников тепла, таких как печи, камины или обогреватели.
- В нижней части устройства должна обеспечиваться достаточная циркуляция воздуха, чтобы обеспечить хорошую производительность. Не загромождайте вентиляционные отверстия.

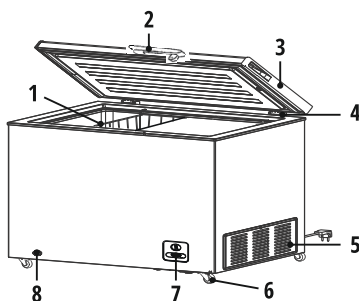
Описание прибора и регулировка температуры

Внешний вид прибора

- 1 Корзина
- 2 Ручка дверцы
- 3 Дверца
- 4 Петля
- 5 Боковая крышка
- 6 Колесики
- 7 Панель
- 8 Слив



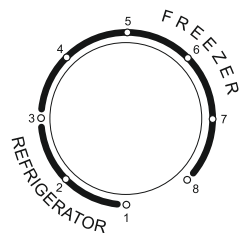
Примечание: изображения представлены в целях ознакомления, внешний вид фактического прибора зависит от модели и может отличаться.



Регулировка температуры

Для регулировки температуры используйте ручку термостата в нижней части устройства спереди. Стандартная настройка — 5 (среднее положение).

Если охлаждения недостаточно, поверните регулятор в направлении положения 8 (максимальное охлаждение). Если охлаждение слишком сильное — в направлении положения 1 (минимальное охлаждение).



Примечание: изображения в данном руководстве представлены только для ознакомления, фактический прибор может отличаться.

Использование устройства

Перед использованием

- Уберите транспортировочную упаковку, пленку и т.д. и оставьте двери на некоторое время открытыми, чтобы проветрить устройство.
- Устройство было очищено перед отправкой. Тем не менее, рекомендуется очистить внутренние отделения после доставки.
- Прежде чем помещать внутрь продукты, оставьте устройство работать в течение примерно часа, чтобы охладить внутренние отделения.
- В случае перезапуска работы подождите 5 или более минут перед повторным включением. Перезапуск устройства сразу после его отключения может вызвать перегорание предохранителей и активацию автоматического выключателя, перегрузку компрессора и/или другие повреждения.

Очистка и уход

Перед использованием устройства в первый раз, вымойте его внутренние поверхности и все внутренние принадлежности теплой водой с нейтральным мылом для того, чтобы удалить характерный запах нового устройства, затем насухо вытрите. При сильных загрязнениях можно смочить ткань моющим средством. После этого протрите устройство тканью, смоченной в чистой воде, а затем вытрите насухо.

⚠ Запрещается распылять воду непосредственно на морозильный ларь или мыть его водой во избежание короткого замыкания и/или поражения электрическим током.

- Регулярно очищайте устройство, всегда поддерживая его в чистом состоянии. Во время очистки прибор должен быть отключен от сети.
- Не используйте для очистки абразивные порошки, стиральные порошки, бензин, масло или горячую воду, поскольку эти вещества могут повредить краску и пластиковые компоненты.

В целях обеспечения безопасности выполняйте следующие проверки после очистки устройства:

- Проверьте, плотно ли вставлен разъем питания в отдельную розетку. Убедитесь, что разъем питания не испытывает чрезмерного перегрева.
- Проверьте провод питания на предмет трещин и повреждений. При обнаружении каких-либо даже мелких отклонений обратитесь в магазин, в котором вы приобрели устройство, или в авторизованный сервисный центр.
- Любые электромонтажные работы, необходимые для обслуживания устройства, должны проводиться квалифицированным электриком или другим квалифицированным специалистом.
- Данное устройство должно обслуживаться в авторизованном сервисном центре. При обслуживании и ремонте должны использоваться только оригинальные запасные части.

Разморозка

Необходимо размораживать отделение морозильной камеры два или три раза в год, когда толщина образовавшегося льда составляет примерно 4-5 мм.

Для разморозки выполните следующее:

- Установите термостат в положение MAX не менее, чем за 12 часов до разморозки.
- По прошествии этого времени отключите отделение морозильной камеры, вынув разъем питания из сети.
- Извлеките из морозильного ларя продукты, заверните их в бумагу и поместите в прохладное место, оставив дверь открытой.
- По окончании разморозки почистите внутреннюю камеру и вытрите насухо.
- Снова включите устройство, установив регулятор термостата в положение MAX, подождите не менее часа, после чего можно загружать продукты обратно.

! Не используйте механические устройства или прочие искусственные средства для ускорения процесса разморозки помимо рекомендованных производителем.

Полезные советы и рекомендации

Энергосбережение

Для экономии электроэнергии советуем вам следовать следующим рекомендациям:

- Чтобы холодный воздух из морозильного ларя, открывайте и закрывайте дверь быстро, не держите дверь открытой дольше необходимого.
- Не размещайте ларь вблизи источников тепла (прямые солнечные лучи, плиты, радиаторы и т.д.).
- Не устанавливайте температуру ниже (холоднее), чем вам на самом деле необходимо.
- Не размещайте в ларе недавно приготовленные (теплые) продукты питания.
- Устанавливайте ларь в хорошо вентилируемых помещениях.
- Не используйте ларь для хранения воды или продуктов, которые необходимо хранить в воде. Не помещайте морепродукты содержащие воду, непосредственно в ларь.

Заморозка свежих продуктов

- Не ставьте в ларь горячие продукты, так как температура внутри резко повышается — это приводит к более интенсивной работе компрессора, и как следствие, повышению энергопотребления.
- Закрывайте или упаковывайте продукты, имеющие сильный и/или резкий запах.
- Размещайте продукты внутри морозильника таким образом, чтобы не нарушать циркуляцию воздуха.

Замораживание

- При первом (или после долгого перерыва) запуске, дайте ларю проработать не менее 2 часов на максимальных настройках перед загрузкой в него продуктов.
- Рекомендуется делить продукты на небольшие порции/части, что позволит им быстро и полностью замораживаться, а также быстро порционно размораживаться.
- Храните продукты в герметичной (воздухонепроницаемой) алюминиевой упаковке или полиэтиленовой пищевой пленке.
- не позволяйте свежим не замороженным продуктам касаться уже замороженных, чтобы избежать нагрева (повышение температуры) последних).
- Будьте осторожны с замороженными продуктами: соприкосновение открытых кожных покровов с сильно замороженными продуктам может привести к ожогу холодом.
- Рекомендуется указывать даты на продуктах, чтобы отслеживать время хранения.
- Убедитесь, что замороженные продукты правильно хранились продавцом.
- Размороженные продукты быстро портятся, их не рекомендуется замораживать повторно. Не превышайте срок хранения указанный производителем продуктов.

Устранение неисправностей

Если у вас возникли проблемы с прибором вы можете выполнить несколько простых операций, прежде чем обращаться в сервисный центр.



Не пытайтесь самостоятельно ремонтировать ларь. Если вы не смогли устранить проблему, выполнив нижеуказанные действия, обратитесь к квалифицированному электрику или авторизованный сервисный центр.

| Проблема | Возможные причины и варианты решения проблемы |
|--|--|
| Сбой электропитания | Открывайте и закрывайте двери быстро, чтобы не допускать выхода холодного воздуха. |
| | Старайтесь не помещать незамороженные продукты в устройство, поскольку это поднимет температуру внутреннего отделения. |
| | При длительном отключении электропитания поместите в морозильный ларь сухой лед. |
| Проблемы с проводом питания | Если провод питания поврежден, его нужно заменить оригинальными заводским проводом. |
| | Морозильный ларь нужно размещать так, чтобы разъем питания свободно дотягивался до сетевой розетки. |
| Если устройство не используется длительное время | Извлеките все продукты из внутреннего отделения и отключите разъем питания из сетевой розетки. |
| | Очистите внутреннее пространство и вытрите все остатки воды. |
| | Для предотвращения образования плесени и неприятных запахов оставьте дверь открытой, чтобы внутреннее отделение оставалось сухим. |
| Транспортировка | Отключите разъем питания из сетевой розетки. |
| | Убедитесь, что колесики не повредят провод питания. |
| | Не допускайте ударения колесиков о ступеньки, пороги и т.д. |
| | Если ларь заполнен, и его нужно переместить для очистки, это нужно делать очень медленно, двумя руками. Не допускайте свободного скатывания устройства по наклонной плоскости. |
| | Поместите кусочек дерева или иной предмет между дверью и корпусом, чтобы не допустить полного закрывания двери. |

| Проблема | Возможные причины и варианты решения проблемы |
|--|--|
| Транспортировка | Не храните морозильный ларь в местах, где играют дети. Если ребенок залезет внутрь и закроет дверь, он не сможет открыть ее изнутри. |
| Устройство не замораживает | Убедитесь, что электросеть исправна. |
| | Убедитесь, что разъем питания вставлен в сетевую розетку. |
| | Проверьте, не перегорели или предохранители, и не активирован ли автоматический выключатель. |
| Недостаточная заморозка | Проверьте, обеспечена ли достаточная вентиляция в помещении. |
| | Проверьте, не установлено ли устройство рядом с обогревателем, плитой или под воздействием прямых солнечных лучей. |
| | Проверьте, не открывают ли или закрывают крышку слишком часто. |
| | Убедитесь, что морозильный ларь не загружен сверх указанной линии максимальной нагрузки. |
| | Установите регулятор температуры в максимальное положение. |
| | Проверьте, не образовался ли слишком толстый слой инея внутри устройства. Может потребоваться разморозка. |
| Излишние шумы | Убедитесь, что устройство установлено на ровную поверхность. |
| | Убедитесь, что задняя панель устройства не касается стены. |
| | Убедитесь, что за устройством не размещены контейнеры или другие предметы. Компрессор работает более громко сразу после запуска устройства. Шум пройдет после достижения необходимой температуры. |
| Конденсат на внешней стороне морозильного ларя | На внешней стороне морозильного ларя и двери может образовываться конденсат в жаркие дни и при повышенной влажности, в зависимости от места установки. Обычно это происходит при повышенной влажности. Вытирайте конденсат сухой тканью. |
| Морозильный ларь горячий на ощупь | Морозильный ларь может быть горячим на ощупь, особенно летом. Внутренний охлаждающий контур устройства выделяет тепло, предотвращая конденсат. Выделяемое тепло не влияет на хранящиеся продукты. |

Технические характеристики

Морозильный ларь предназначен для хранения пищи. Устройство предназначено для бытовых нужд, не связанных с осуществлением предпринимательской деятельности.

| Модель | CFR 245 | CFR 290 | CFR 420 |
|--------------------------------|------------------|------------------|------------------|
| Цвет | Белый | Белый | Белый |
| Номинальное напряжение/частота | 220–240 В ~50 Гц | 220–240 В ~50 Гц | 220–240 В ~50 Гц |
| Номинальная сила тока | 1,0 А | 1,2 А | 0,8 А |
| Полезный объем | 245 л | 297 л | 420 л |
| Масса нетто | 33 кг | 37 кг | 51 кг |
| Габаритные размеры устройства | 1002×597×842 мм | 1114×630×842 мм | 1448×768×852 мм |
| Класс энергоэффективности | A | A | A+ |
| Мощность заморозки | 18 кг/сутки | 15 кг/сутки | 26 кг/сутки |
| Климатический класс | SN, N, ST, T | SN, N, ST, T | SN, N, ST, T |
| Энергопотребление | 321 кВтч/год | 356 кВтч/год | 332 кВтч/год |
| Хладагент | R600a, 58 г | R600a, 58 г | R600a, 87 г |
| Корректированный уровень звука | 42 дБ | 42 дБ | 42 дБ |

Дополнительная информация

На прибор предоставляется 1 год гарантийного обслуживания. Срок службы: 5 лет со дня передачи товара потребителю, при использовании в строгом соответствии с настоящим руководством и применимыми техническими стандартами.

Специальные условия реализации не установлены.

При обнаружении неисправностей в работе прибора следует немедленно прекратить его использование, отключить от электросети и передать в ближайший авторизованный сервисный центр.

Информацию об авторизованных сервисных центрах вы можете узнать на веб-сайте www.leran.pro в разделе «Установка и ремонт». Если в вашем городе отсутствует авторизованный сервисный центр, вам следует обратиться в магазин, где вы приобрели наш товар, и он организует ремонт или замену.

Настоящая информация является частью сопроводительной технической документации, прилагаемой к товару. Изготовитель постоянно работает над совершенствованием конструкции и технических характеристик выпускаемой продукции, в том числе над улучшением энергетической эффективности. По истечению срока службы прибора сервисный центр вправе отказать в поставке запчастей и ремонте техники.

Производитель оставляет за собой право вносить изменения в конструкцию, комплектацию и характеристики изделия без предварительного уведомления.

Утилизация изделия

Отслужившее изделие нужно сделать непригодным для использования. Для этого отсоедините его от электросети и обрежьте кабель, так как он может представлять опасность для играющих детей.



Данный символ на изделии или его упаковке указывает, что оно не подлежит утилизации в качестве бытовых отходов. Изделие следует сдать в соответствующий пункт приема электронного и электрооборудования для последующей утилизации.

Утилизация упаковочных материалов



Упаковочные материалы подлежат вторичной переработке и содержат соответствующий знак. Тем не менее, отдельные части упаковки должны быть утилизированы согласно правилам местной администрации, касающимся ликвидации отходов.

ERC

ГАРАНТИЙНЫЕ УСЛОВИЯ

1. Гарантийный срок составляет 12 месяцев со дня передачи товара потребителю.
2. Срок службы товара — 5 лет.
3. Гарантийные обязательства не действуют, если неисправность явилась следствием нарушения инструкции по эксплуатации, механического воздействия, нарушения пломбировки (если такая предусмотрена), проникновения влаги, неквалифицированного вмешательства, ремонта в неавторизованных сервисных центрах, форс-мажорных обстоятельств.
4. После осуществления ремонта в случаях, указанных в п. 3, гарантийные обязательства прекращаются.

Наименование товара: _____

Серийный номер: _____

Дата изготовления: _____

Дата продажи: « ____ » _____ 20 ____ года

Подпись продавца
(Без печати недействительна)

МП

Произведено в Китае компанией HISENSE (SHANDONG) REFRIGERATOR CO., LTD
Адрес: NO.8, HAIXIN ROAD, NANCUN TOWN, PINGDU CITY, QINGDAO CITY, SHANDONG PROVINCE, CHINA
Сделано по заказу ООО «Компания РБТ»

Адрес: Россия, 454008, г. Челябинск, ул. Производственная, д. 8Б, оф. 303

Информацию об авторизованных сервисных центрах вы можете узнать на web-сайте www.leran.pro
в разделе «Установка и ремонт»

Бесплатный телефон сервисной службы: 8-800-755-3-755

www.leran.pro