

LERAN®

Руководство по эксплуатации

Морозильный шкаф

Модель:
FSF 090 W

Морозильная камера электрическая бытовая.
Производитель оставляет за собой право вносить изменения в конструкцию, комплектацию и характеристики изделия без предварительного уведомления.

Содержание

Меры предосторожности	4
Безопасность детей и лиц с ограниченными способностями	4
Общие требования безопасности	4
Хладагент	5
Электробезопасность	5
Эксплуатация	5
Уход и очистка	6
Установка	7
Обслуживание	7
Правила хранения и транспортировки	7
Описание прибора	8
Установка	8
Очистка перед первым использованием	9
Размещение	9
Выравнивание	9
Подключение к электросети	10
Вентиляция прибора	10
Перенавешивание двери	11
Эксплуатация	13
Начало работы и установка температуры	13
Описание отделений	13
Советы по экономии электроэнергии	15
Шум во время работы прибора	15
Очистка и уход	16
Размораживание	16
Выключение прибора	16
Устранение неисправностей	17
Технические характеристики	19
Дополнительная информация	20
Гарантийные условия	21

Меры предосторожности

Чтобы вы могли безопасно и правильно пользоваться прибором, перед установкой и эксплуатацией внимательно прочитайте данную инструкцию, включая советы и предупреждения.

Во избежание неполадок и несчастных случаев важно, чтобы все пользователи были ознакомлены с работой прибора и требованиями безопасности.

Сохраните инструкцию и при передаче прибора новому владельцу передайте также инструкцию, чтобы при эксплуатации новый владелец имел полную информацию о работе прибора и требованиях безопасности.

Для обеспечения безопасности жизни и охраны имущества соблюдайте меры безопасности, приведенные в инструкции. Производитель не несет ответственности за ущерб, вызванный несоблюдением мер безопасности.

Безопасность детей и лиц с ограниченными способностями

- Допускается использование прибора детьми старше 8 лет и людьми с ограниченными физическими, сенсорными и умственными способностями или с недостатком опыта или знаний, только если они находятся под присмотром или получили инструкции по безопасному использованию прибора и понимают опасности, связанные с его эксплуатацией. Не позволяйте детям играть с прибором.
- Дети могут очищать и осуществлять обслуживание прибора только под присмотром.
- Прибор не предназначен для использования людьми (в том

числе детьми) с ограниченными физическими, сенсорными и умственными способностями или с недостатком опыта или знаний, если они не находятся под присмотром или руководством лиц, ответственных за их безопасность.

- Следите за детьми, чтобы они не играли с прибором.
- Храните упаковочные материалы в недоступном для детей месте. Опасность удушья.
- Отслуживший прибор сделайте непригодным для использования. Отсоедините прибор от электросети, обрежьте шнур питания как можно ближе к прибору и снимите дверцы, чтобы во время игры дети не пострадали от удара электрическим током и не закрылись внутри прибора.
- Если вы устанавливаете этот прибор с магнитным уплотнителем вместо старого прибора с замком-защелкой, сломайте или снимите замок, чтобы дети не могли закрыться внутри прибора.

Общие требования безопасности

- Прибор предназначен только для бытового использования.
- Не храните внутри прибора взрывчатые вещества, например, воспламеняющиеся газы в баллонах под давлением.
- Во избежание опасности замену поврежденного шнура питания может проводить производитель, авторизованный сервисный центр или квалифицированный специалист.

! Не закрывайте вентиляционные отверстия прибора и кухонной мебели, куда встроен прибор, содержите их в чистоте.

! Не используйте механические и другие приспособления для ускорения процесса размораживания, кроме рекомендованных производителем.

! Не допускайте повреждения контура охлаждения.

! Не используйте электроприборы внутри отсеков для хранения пищи, если они не рекомендованы производителем.

! Хладагент и газ в изоляционном слое легковоспламеняющиеся. Отслуживший прибор сдайте в пункт приема отслужившей техники. Не подвергайте прибор воздействию огня.

! При установке прибора следите, чтобы шнур питания не был зажат или поврежден.

! Заливайте питьевую воду только в емкость для воды.

! Не размещайте за прибором удлинители с многоместными розетками и переносные источники питания.

Хладагент

Контур охлаждения прибора содержит безопасный для окружающей среды, но легковоспламеняющийся газ изобутан (R600a). Следите, чтобы при транспортировке, перемещении и установке прибора не повредить компоненты контура охлаждения.

Хладагент (R600a)
легковоспламеняющийся.

Прибор содержит хладагент и газ в изоляционном слое. Хладагент и газ необходимо утилизировать соответствующим образом, так как они могут вызывать травмы глаз или воспламениться. Перед утилизацией проверьте, что трубки контура охлаждения не повреждены.

Если контур охлаждения поврежден:

- Избегайте открытого огня и других источников возгорания, хорошо проветрите помещение, где установлен прибор.
- Вносить любые изменения в конструкцию прибора опасно.
- Повреждение шнура питания может привести к короткому замыканию, возгоранию и/или поражению электрическим током.

Электробезопасность

- Запрещается удлинять шнур питания.
- Следите, чтобы вилка шнура питания не была повреждена. Поврежденная вилка может перегреться и вызвать пожар.
- Не тяните за шнур питания.
- Прибор предназначен для подключения к сети однофазного переменного тока 220~240 В / 50 Гц. Если напряжение в сети не соответствует указанным параметрам, необходимо установить автоматический стабилизатор напряжения мощностью более 350 Вт. Прибор должен быть подключен к отдельной розетке, к которой не должны быть подключены другие электроприборы. Вилка шнура питания должна соответствовать розетке, которая должна быть оборудована заземляющим проводом.

- К вилке должен быть обеспечен постоянный свободный доступ.
- Если разъемы розетки ослаблены, не вставляйте вилку в розетку. Опасность поражения электрическим током или пожара.

Эксплуатация

- Не храните в приборе легковоспламеняющиеся газы или жидкости. Опасность взрыва.
- Не используйте внутри прибора электрические устройства, например, электрические мороженицы и миксеры.
- При отключении от электросети беритесь за вилку. Не тяните за кабель!
- Не ставьте горячие предметы рядом с пластиковыми деталями прибора.
- Продукты промышленной заморозки храните в соответствии с указаниями их производителя.
- Следуйте указаниям производителя данного прибора по правильному хранению продуктов. Указания находятся в соответствующих разделах.
- Не помещайте газированные и шипучие напитки в морозильное отделение, так как они могут лопнуть и повредить прибор.
- Не употребляйте продукты сразу из морозильного отделения. Опасность холодового ожога.
- Не размещайте прибор в зоне действия прямого солнечного света.
- Держите горящие свечи, лампы и другие предметы с открытым огнем вдали от прибора во избежание пожара.
- Прибор предназначен для хранения продуктов питания и напитков в

домашних условиях, как описано в данной инструкции по эксплуатации.

- Прибор тяжелый. Будьте осторожны при его перемещении.
- Не прикасайтесь и не извлекайте предметы из морозильного отделения мокрыми или влажными руками. Это может привести к ранам или холодовому ожогу.
- Не наступайте на дно, ящики и дверцы прибора и не используйте их как опору.
- Запрещается повторно замораживать оттаявшие продукты.
- Не употребляйте мороженое и кубики льда сразу из морозильного отделения. Опасность холодового ожога рта и губ.
- Не перегружайте дверные полки и контейнеры для овощей и фруктов во избежание выпадения полок и контейнеров, получения травм и повреждения прибора.

Продукты, хранящиеся в приборе, должны быть упакованы. Жидкости храните в бутылках или закрытых емкостях. Это поможет избежать затруднений при очистке прибора.

- Этот прибор не предназначен для встраивания, не используйте прибор как встраиваемый.

Уход и очистка

- Перед началом обслуживания отключите прибор от электросети и извлеките вилку шнура питания из розетки.
- Для очистки прибора нельзя использовать металлические предметы, пароочистители, эфирные масла, органические растворители и абразивные чистящие средства.

- Для удаления наледи нельзя использовать острые металлические предметы. Используйте пластиковый скребок.

Установка

- При подключении к электросети следуйте указаниям данной инструкции.
- Распакуйте прибор и проверьте, нет ли на нем повреждений. При обнаружении повреждений не подключайте прибор и обратитесь в торговую организацию, где вы его приобрели. Сохраните упаковку.
- Перед подключением к электросети рекомендуется подождать четыре часа, чтобы масло обратно стекло в компрессор.
- Во избежание перегрева необходимо обеспечить достаточную циркуляцию воздуха вокруг прибора.
- Следуйте указаниям раздела по установке.
- Устанавливайте прибор так, чтобы его нагревающиеся компоненты (компрессор, конденсатор), расположенные с задней стороны, не соприкасались со стеной.
- Опасность пожара. Следуйте указаниям раздела по установке.
- Не устанавливайте прибор вблизи плиты и радиаторов отопления.
- После установки прибора должен быть обеспечен свободный доступ к вилке шнура питания.

Обслуживание

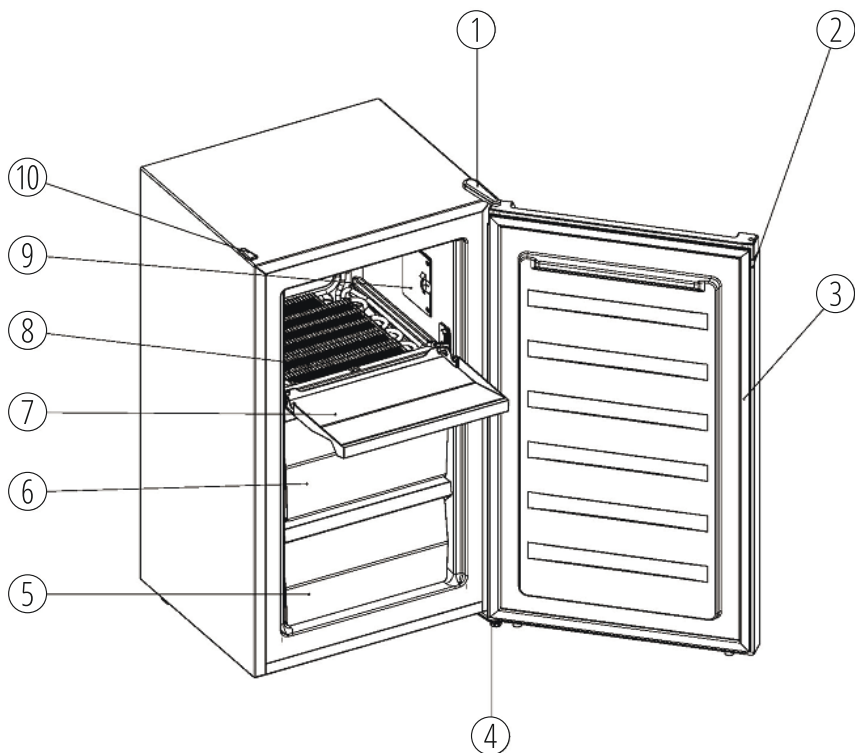
Электромонтажные работы, связанные с обслуживанием прибора, должен выполнять квалифицированный электрик или специалист авторизованного сервисного центра.

Обслуживание прибора может производить только специалист авторизованного сервисного центра с использованием оригинальных запасных частей.

Правила хранения и транспортировки

- Упакованный прибор должен храниться при относительной влажности не выше 80 % в закрытых помещениях с естественной вентиляцией.
- Если прибор длительное время не будет эксплуатироваться, его следует отключить от электрической сети, вынуть продукты, разморозить и провести уборку. Дверь после уборки оставить приоткрытыми, чтобы внутри не появился запах.
- Транспортировать прибор необходимо согласно манипуляционным знакам на упаковке любым видом крытого транспорта, надежно его закрепив.
- ЗАПРЕЩАЕТСЯ подвергать прибор ударным нагрузкам при погрузочно-разгрузочных работах. Не допускайте падений, избыточной вибрации или столкновения с другими предметами при транспортировке.

Описание прибора



- | | |
|---------------------------------------|--|
| 1. Крышка верхнего шарнира | 6. Средний ящик морозильного отделения |
| 2. Дверца морозильной камеры | 7. Крышка ящика |
| 3. Уплотнитель | 8. Испаритель |
| 4. Нижний шарнир | 9. Панель управления |
| 5. Нижний ящик морозильного отделения | 10. Заглушка винтового отверстия |

Примечание: оборудование и функции могут отличаться в зависимости от модели. Не все модели имеют перечисленное оборудование и функции.

Примечание: приведенная схема показывает оптимальное распределение ящиков, контейнеров и полок, которое обеспечивает максимально энергоэффективную работу прибора.

Установка

Очистка перед первым использованием

Перед первым использованием прибора очистите внутренние стенки и оборудование теплой водой с добавлением нейтрального моющего средства, чтобы удалить запах нового изделия, затем тщательно просушите.

! Важно! Не используйте чистящие средства или абразивные порошки, так как они могут повредить поверхности.

Размещение

- Перед установкой внимательно прочитайте инструкции по технике безопасности и правильной эксплуатации прибора.
- Размещайте прибор вдали от источников тепла, таких как печи, радиаторы, прямые солнечные лучи и т. д.
- Максимальная производительность и безопасность гарантируются при поддержании правильной температуры в помещении в соответствии с классом прибора, указанным в заводской табличке.
- Не подвергайте прибор воздействию дождя.
- Обеспечьте достаточную циркуляцию воздуха сзади в нижней части прибора, в противном случае производительность прибора может снижаться.
- Прибор исправно работает в климатических классах от N до ST . Прибор может работать некорректно, если в помещении длительное время температура выше или ниже указанного диапазона.

Климатический класс	Температура окружающей среды
SN	от +10°C до +32°C
N	от 16°C до +32°C
ST	от +16°C до 38°C
T	от 16°C до 43°C

Выравнивание

Прибор должен быть установлен ровно, чтобы избежать вибрации при работе. Чтобы прибор стоял ровно, установите его в вертикальном положении, при этом обе регулируемые ножки должны опираться на пол. Для выравнивания вкручивайте или выкручивайте регулируемые ножки, которые находятся спереди в нижней части прибора (вручную или гаечным ключом).

Подключение к электросети

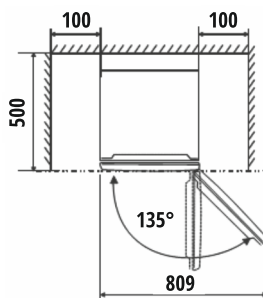
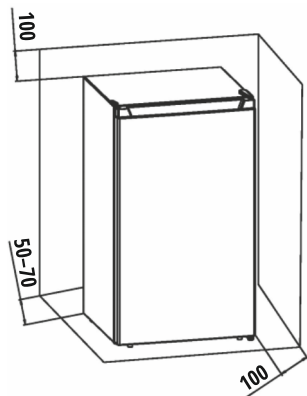
- ❗ Электромонтажные работы, связанные с установкой данного прибора, должен выполнять
- квалифицированный электрик или специалист авторизованного сервисного центра.

- ❗ Прибор должен быть заземлен. Производитель не несет ответственности в случае
- несоблюдения мер безопасности.

Вентиляция прибора

Для повышения эффективности работы, экономии электроэнергии и во избежание перегрева прибора обеспечьте вокруг него достаточную циркуляцию воздуха. Для этого оставьте свободное пространство вокруг прибора.

Рекомендуется оставить расстояние 50–70 миллиметров между задней стенкой прибора и стеной, не менее 100 миллиметров по бокам и над прибором и спереди достаточно пространства для открывания дверей на 135° , как показано на схемах ниже.



Перенавешивание двери

В зависимости от выбранного места установки можно перенавесить дверь, чтобы она открывалась не вправо (как установлено на заводе-изготовителе), а влево.

Необходимый инструмент:

1. Торцевая отвертка 8 мм



2. Крестовая отвертка

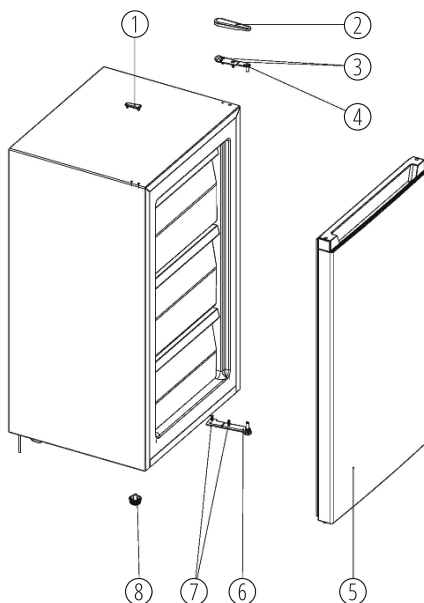


3. Шпатель или тонкая шлицевая отвертка



Если необходимо обеспечить доступ к основанию прибора, наклоните его назад и положите на мягкий пенопластовый материал, чтобы не повредить трубки охлаждения на задней стенке прибора.

1. Заглушка винтового отверстия
2. Крышка верхнего шарнира
3. Самонарезающиеся винты с фланцем
4. Верхний шарнир
5. Дверца морозильной камеры
6. Нижний шарнир
7. Самонарезающиеся винты с фланцем
8. Ножка



1. Откройте дверцу прибора и извлеките из него все оборудование.
2. Снимите крышку верхнего шарнира (2).
3. Открутите два винта (3), крепящие верхний шарнир (4), справа в верхней части прибора.
4. Аккуратно снимите дверцу и положите на мягкую поверхность, чтобы дверца не поцарапалась.
5. Снимите заглушку (9) и вставьте в пустое отверстие с правой стороны прибора. Плотно прижмите заглушку.
6. Открутите два винта (7), крепящие нижний шарнир (6), с правой стороны прибора.
7. Открутите ножку (8) и переставьте на правую сторону, как показано на рисунке.
8. Установите дверь на противоположную сторону и проверьте, чтобы стержень вошел во втулку (отверстие) на нижней рамке двери.
9. С левой стороны прибора закрепите верхний шарнир (4), снятый в пункте 4. Проверьте, чтобы стержень вошел во втулку (отверстие) на верхней рамке двери.
10. Прикрутите нижний шарнир (6), но не затягивайте винты до конца. Закройте и выровняйте дверь и после этого крепко затяните винты.
11. Вставьте заглушку (1) в открытые отверстия (с правой стороны).
12. Установите крышку верхнего шарнира (2).
13. Поставьте прибор вертикально.
14. Откройте дверцу прибора и установите оборудование на место.

Эксплуатация

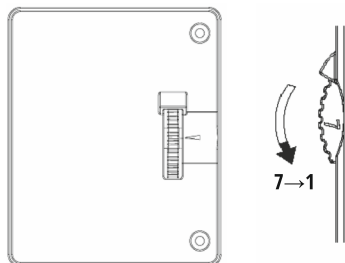
Начало работы и установка температуры

Вставьте вилку шнура питания в розетку с заземляющим контактом.

- Настройка «1» означает самую высокую (теплую) температуру.
- Настройка «7» означает самую низкую (холодную) температуру.

Рекомендуется выбирать настройку 4.

Если необходима более высокая или более низкая температура, крутите регулятор вниз или вверх соответственно. Установка более высокой температуры позволяет экономить электроэнергию. Установка более низкой температуры ведет к увеличению энергопотребления.



Примечание: при настройке высокой температуры продукты быстрее портятся. Для оптимального хранения продуктов подходят средние настройки.



Высокая температура окружающей среды (например, в жаркие летние дни) и высокие (холодные) настройки (позиции 6–7) могут вызывать длительную или непрерывную работу компрессора для поддержания температуры в приборе.

Описание отделений

Тип отделения	Темп-ра	Продукты
Холодильное отделение	+2~+8 °C	Яйца, готовые блюда, упакованные продукты, фрукты и овощи, молочные продукты, кондитерские изделия, напитки и другие продукты, которые не подходят для замораживания.
Морозильное отделение с маркировкой «4 звездочки»	≤-18 °C	Морепродукты (рыба, креветки, моллюски), пресноводные продукты и мясные продукты (рекомендуемый срок хранения 3 месяца, пищевая ценность и вкус со временем снижаются). Подходит для замораживания свежих продуктов.
Морозильное отделение с маркировкой «3 звездочки»	≤-18 °C	Морепродукты (рыба, креветки, моллюски), пресноводные продукты и мясные продукты (рекомендуемый срок хранения 3 месяца, пищевая ценность и вкус со временем снижаются). Не подходит для замораживания свежих продуктов.
Морозильное отделение с маркировкой «2 звездочки»	≤-12 °C	Морепродукты (рыба, креветки, моллюски), пресноводные продукты и мясные продукты (рекомендуемый срок хранения 2 месяца, пищевая ценность и вкус со временем снижаются). Не подходит для замораживания свежих продуктов.

Тип отделения	Темп-ра	Продукты
Морозильное отделение с маркировкой «1 звездочка»	≤-6 °С	Морепродукты (рыба, креветки, моллюски), пресноводные продукты и мясные продукты (рекомендуемый срок хранения 1 месяц, пищевая ценность и вкус со временем снижаются). Не подходит для замораживания свежих продуктов.
Низкотемпературное отделение (0 звездочек)	-6-0 °С	Свежая свинина, говядина, рыба, курица, упакованные обработанные продукты и т. п. (рекомендуется употребить в течение одного дня, но не более 3 дней). Частично инкапсулированные обработанные продукты (не подходящие для замораживания продукты).
Отделение для скоропортящихся пищевых продуктов	-2~+3 °С	Свежая и замороженная свинина, говядина, курица, пресноводные продукты и т. п. (7 дней при температуре ниже 0°С; если температура выше 0°С, рекомендуется употребить в течение одного дня, но не более 2 дней). Морепродукты (до 15 дней при температуре ниже 0°С, не рекомендуется хранить при температуре выше 0°С).
Отделение для свежих пищевых продуктов	0~+4 °С	Свежая свинина, говядина, рыба, курица, готовые блюда и т. п. (рекомендуется употребить в течение одного дня, но не более 3 дней).
Отделение для вина	+5~+20 °С	Красные, белые, игристые вина и т. п.

Примечание: храните продукты в соответствующих отделениях или в соответствии с температурой хранения, указанной на упаковке.

Во избежание загрязнения продуктов соблюдайте приведенные ниже указания.

- Не держите дверцу открытой долго. Это может привести к значительному повышению температуры в отделениях прибора.
- Регулярно очищайте поверхности, которые могут контактировать с пищевыми продуктами, и доступные дренажные системы.
- Сырое мясо и рыбу храните в холодильнике в подходящих контейнерах, чтобы мясо и рыба и их сок не контактировали с другими продуктами.
- Морозильное отделение с маркировкой «две звездочки» подходит для хранения предварительно замороженных продуктов, хранения или приготовления мороженого и приготовления кубиков льда.
- Морозильные отделения с маркировкой «одна звездочка», «две звездочки» и «три звездочки» не подходят для замораживания свежих продуктов.
- Если вы не будете пользоваться прибором длительное время, выключите его, разморозьте, очистите, просушите и оставьте дверцу открытой, чтобы предотвратить появление плесени внутри устройства. Для проверки соответствия проводится осмотр.

Советы по экономии электроэнергии

- Не устанавливайте прибор рядом с плитой, радиатором и другими источниками тепла.
- Не открывайте дверцу слишком часто и не оставляйте ее открытой дольше, чем это необходимо.
- Не устанавливайте температуру внутри прибора ниже, чем требуется.
- Убедитесь, что задняя и боковые стенки прибора находятся на некотором расстоянии от стены, следуйте указаниям по установке.
- Схема в инструкции показывает оптимальное распределение ящиков, контейнеров и полок, которое обеспечивает максимально энергоэффективную работу прибора.

Шум во время работы прибора

Для работы холодильников и морозильников характерны следующие шумы:

- Щелчки: Перед пуском или остановкой компрессора раздается щелчок.
- Гудение: Звук работы компрессора.
- Бульканье: Перетекание хладагента по трубкам.
- Всплески: Слышны короткое время после выключения компрессора.

Очистка и уход

Для поддержания гигиены регулярно очищайте внутренние поверхности прибора. Проводите очистку и обслуживание прибора каждые два месяца.

⚠ Опасность поражения электрическим током. Перед очисткой и обслуживанием выключите прибор и выньте вилку шнура питания из розетки или выключите предохранитель.

- Перед очисткой выньте продукты из прибора, положите в прохладное место и накройте, чтобы они не оттаяли.
- Не используйте пароочиститель для очистки прибора. На электрических компонентах может оседать влага.
- Горячий пар может повредить пластиковые детали.
- Эфирные масла и органические растворители, такие как лимонный сок, сок апельсиновой цедры, масляная кислота и моющие средства на основе уксусной кислоты, могут воздействовать на пластмассовые детали. Не допускайте контакта этих веществ с частями прибора.
- Не используйте абразивные чистящие средства.
- Очищайте прибор и внутреннее оборудование тканью и теплой водой.
- Допускается использование средств для мытья посуды.
- После очистки протрите поверхности чистой тканью, смоченной чистой водой.
- Скопившаяся пыль на конденсаторе увеличивает потребление энергии. Очищайте конденсатор на задней стенке прибора не реже одного раза в год мягкой щеткой или пылесосом.
- Проверяйте отверстие для слива талой воды на задней стенке холодильного отделения. Если отверстие засорилось, очистите его, например, соломинкой. Будьте осторожны, чтобы не повредить корпус острыми предметами.
- Подождите, пока все поверхности полностью высохнут. После этого прибор снова готов к работе.

Размораживание

Влага, содержащаяся в продуктах, или попадающая внутрь прибора при открывании дверцы, может оседать на стенках в виде инея. Толстый слой инея ухудшает охлаждение и работу прибора. Если образовался слой инея толщиной более 10 миллиметров, разморозьте прибор вручную.

Выключение прибора

- Выньте продукты из прибора.
- Извлеките вилку из розетки или отключите электропитание прибора.
- Тщательно очистите прибор (см. раздел «Очистка и уход»).
- Оставьте дверцу приоткрытой для проветривания.

Устранение неисправностей

Перед устранением неисправности отключите прибор от электросети. Причиной неполадок в работе могут быть мелкие неисправности. Прежде чем обращаться в сервисный центр, проверьте, можете ли вы их устранить самостоятельно (см. указания ниже). При возникновении других неисправностей обратитесь в сервисный центр.



Ремонт прибора может выполнять только авторизованный специалист.
Неквалифицированный ремонт может представлять опасность для пользователя.
Чтобы отремонтировать прибор, обратитесь в авторизованный сервисный центр.

Проблема	Возможная причина	Решение
Прибор не работает.	Прибор не включен.	Включите прибор.
	Вилка не вставлена в розетку или вставлена не плотно.	Вставьте вилку в розетку.
	Предохранитель перегорел или неисправен.	Проверьте предохранитель и при необходимости замените.
	Розетка неисправна.	Обратитесь к квалифицированному специалисту.
Прибор сильно морозит.	Установлена очень низкая температура.	На некоторое время установите более высокую температуру.
Продукты недостаточно охлаждаются.	Установлена неправильная температура.	Установите правильную температуру.
	Дверь была открыта долгое время.	Не держите дверь открытой долго.
	Загружено много свежих продуктов в течение последних 24 часов.	На некоторое время установите более низкую температуру.
	Прибор установлен вблизи источника тепла.	См. раздел «Установка».
Толстый слой инея, возможно, также на уплотнителе двери.	Уплотнитель не плотно прилегает к корпусу (возможно, после перенавески двери).	Осторожно нагрейте эту часть уплотнителя феном (на режиме без нагрева), одновременно придавая ему правильную форму.

Проблема	Возможная причина	Решение
Прибор издает шум или необычные звуки.	Прибор не выровнен.	Выровняйте прибор.
	Деталь прибора, например, трубка на задней стенке соприкасается с другими частями прибора.	При необходимости аккуратно согните трубку.
Компрессор запускается не сразу после изменения настройки.	Это нормально, не является неисправностью.	Компрессор запустится через некоторое время.
Вода на дне или полках.	Засорено отверстие для слива талой воды.	См. раздел «Очистка и уход».

Технические характеристики

Морозильный шкаф предназначен для хранения пищи. Устройство предназначено для бытовых нужд, не связанных с осуществлением предпринимательской деятельности.

Модель	FSF 090 W
Цвет	Белый
Номинальное напряжение/частота	220–240 В ~50 Гц
Номинальная сила тока	0,8 А
Класс защиты от поражения электрическим током	I
Хладагент	R600a, 31 г
Изоляция	Циклопентан
Масса нетто	22 кг
Габаритные размеры устройства	475×448×842 мм
Полезный объем	60 л
Класс энергоэффективности	A
Энергопотребление	215 кВт/год
Климатический класс	N, ST
Мощность замораживания	3 кг/сут
Корректированный уровень звука	39 дБ

Дополнительная информация

На прибор предоставляется 1 год гарантийного обслуживания. Срок службы: 5 лет со дня передачи товара потребителю, при использовании в строгом соответствии с настоящим руководством и применимыми техническими стандартами.

Специальные условия реализации не установлены.

При обнаружении неисправностей в работе прибора следует немедленно прекратить его использование, отключить от электросети и передать в ближайший авторизованный сервисный центр.

Информацию об авторизованных сервисных центрах вы можете узнать на веб-сайте www.leran.pro в разделе «Установка и ремонт». Если в вашем городе отсутствует авторизованный сервисный центр, вам следует обратиться в магазин, где вы приобрели наш товар, и он организует ремонт или замену.

Настоящая информация является частью сопроводительной технической документации, прилагаемой к товару. Изготовитель постоянно работает над совершенствованием конструкции и технических характеристик выпускаемой продукции, в том числе над улучшением энергетической эффективности. По истечению срока службы прибора сервисный центр вправе отказать в поставке запчастей и ремонте техники.

Производитель оставляет за собой право вносить изменения в конструкцию, комплектацию и характеристики изделия без предварительного уведомления.

Утилизация изделия

Отслужившее изделие нужно сделать непригодным для использования. Для этого отсоедините его от электросети и обрежьте кабель, так как он может представлять опасность для играющих детей.



Данный символ на изделии или его упаковке указывает, что оно не подлежит утилизации в качестве бытовых отходов. Изделие следует сдать в соответствующий пункт приема электронного и электрооборудования для последующей утилизации.

Утилизация упаковочных материалов



Упаковочные материалы подлежат вторичной переработке и содержат соответствующий знак. Тем не менее, отдельные части упаковки должны быть утилизированы согласно правилам местной администрации, касающимся ликвидации отходов.

ERC

ГАРАНТИЙНЫЕ УСЛОВИЯ

1. Гарантийный срок составляет 12 месяцев со дня передачи товара потребителю.
2. Срок службы товара — 5 лет.
3. Гарантийные обязательства не действуют, если неисправность явилась следствием нарушения инструкции по эксплуатации, механического воздействия, нарушения пломбировки (если такая предусмотрена), проникновения влаги, неквалифицированного вмешательства, ремонта в неавторизованных сервисных центрах, форс-мажорных обстоятельств.
4. После осуществления ремонта в случаях, указанных в п. 3, гарантийные обязательства прекращаются.

Наименование товара: _____

Серийный номер: _____

Дата изготовления: _____

Дата продажи: « ____ » _____ 20 ____ года

Подпись продавца
(Без печати недействительна)

МП

Произведено в Китае компанией HISENSE RONSHEN (YANGZHOU) REFRIGERATOR CO, LTD.

Адрес: NO.19 HONGYANG ROAD, YANGZHOU CITY, JIANGSU, CHINA

Сделано по заказу ООО «Компания РБТ»

Адрес: Россия, 454008, г. Челябинск, ул. Производственная, д. 8Б, оф. 303

Информацию об авторизованных сервисных центрах вы можете узнать на web-сайте www.leran.pro в разделе «Установка и ремонт»

Бесплатный телефон сервисной службы: 8-800-755-3-755

www.leran.pro