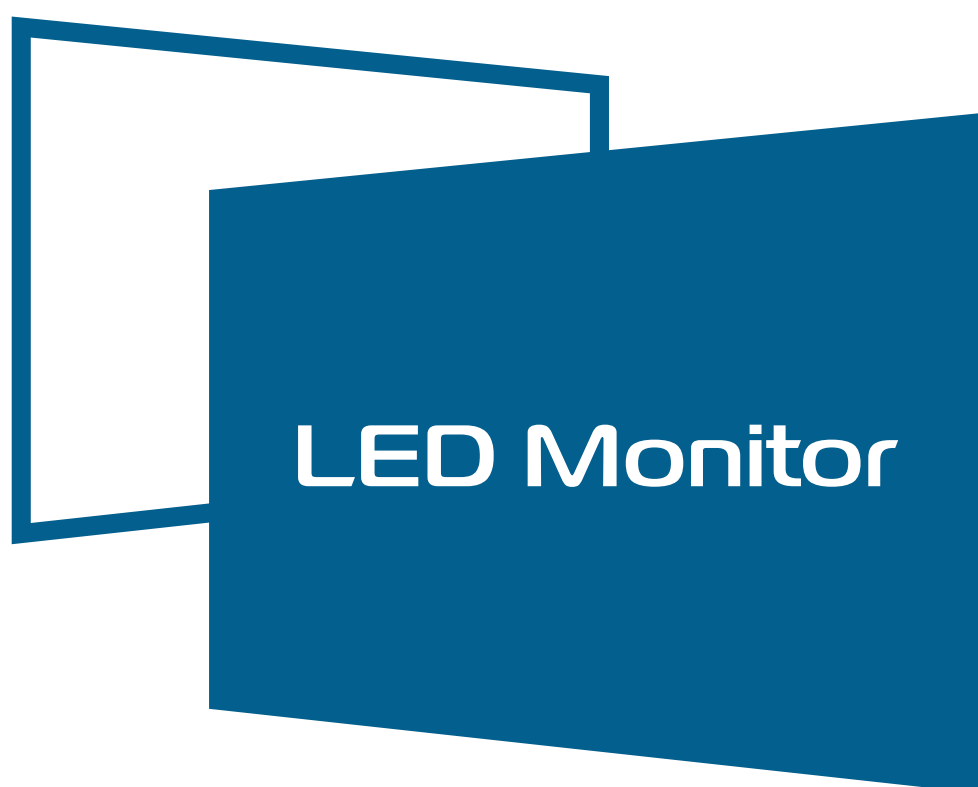




ИНСТРУКЦИЯ ПО ЭКСПЛУАТАЦИИ



LED монитор



M22X2
M24X2
M27X2

СОДЕРЖАНИЕ

МЕРЫ ПРЕДОСТОРОЖНОСТИ	4
УСТАНОВКА НА ПОДСТАВКУ	7
РЕГУЛИРОВКА УГЛА НАКЛОНА	7
ПОДКЛЮЧЕНИЕ	8
ПАНЕЛЬ УПРАВЛЕНИЯ	8
ИСПОЛЬЗОВАНИЕ МЕНЮ	9
ФУНКЦИЯ PLUG AND PLAY	11
УСТРАНЕНИЕ НЕИСПРАВНОСТЕЙ	11
ДЕФЕКТНЫЕ ПИКСЕЛИ	12
ТЕХНИЧЕСКАЯ ИНФОРМАЦИЯ	13
ДОПОЛНИТЕЛЬНАЯ ИНФОРМАЦИЯ	15
ГАРАНТИЯ ИЗГОТОВИТЕЛЯ	16
ГАРАНТИЙНЫЕ УСЛОВИЯ	18

МЕРЫ ПРЕДОСТОРОЖНОСТИ

Уважаемый покупатель, перед началом эксплуатации, пожалуйста, прочтите данное руководство полностью, а затем сохраните его для использования в будущем. Всегда соблюдайте следующие меры предосторожности во избежание опасных ситуаций и обеспечения максимальной производительности вашего телевизора.

	ВНИМАНИЕ РИСК ПОРАЖЕНИЯ ЭЛЕКТРИЧЕСКИМ ТОКОМ НЕ ВСКРЫВАТЬ	
ПРЕДУПРЕЖДЕНИЕ: ВО ИЗБЕЖАНИЕ ПОРАЖЕНИЯ ЭЛЕКТРИЧЕСКИМ ТОКОМ НЕ ПЫТАЙТЕСЬ РАЗОБРАТЬ МОНИТОР И УСТРАНИТЬ НЕИСПРАВНОСТЬ САМОСТОЯТЕЛЬНО! ОБРАТИТЕСЬ ЗА ПОМОЩЬЮ К СЕРТИФИЦИРОВАННЫМ СПЕЦИАЛИСТАМ!		

Внимание!

- Не пытайтесь модифицировать данный продукт любым способом без письменного разрешения от поставщика. несанкционированные модификации могут привести к лишению пользователя прав на эксплуатацию данного продукта.
- Иллюстрации в данном руководстве представлены только для справки и могут отличаться от фактического внешнего вида товара. Конструкция и характеристики изделия могут быть изменены без предварительного уведомления.

Важные предупреждения

Электрическая энергия выполняет много полезных функций, но она так же может привести к травмам и повреждениям имущества при ненадлежащем обращении. Этот продукт был спроектирован и изготовлен с самым высоким приоритетом по безопасности, но НЕПРАВИЛЬНОЕ ИСПОЛЬЗОВАНИЕ МОЖЕТ ПРИВЕСТИ К ПОРАЖЕНИЮ ЭЛЕКТРИЧЕСКИМ ТОКОМ ИЛИ ВОЗНИКНОВЕНИЮ ПОЖАРА. Для того, чтобы предотвратить потенциальную опасность, пожалуйста, соблюдайте следующие инструкции при установке, эксплуатации и чистке изделия.

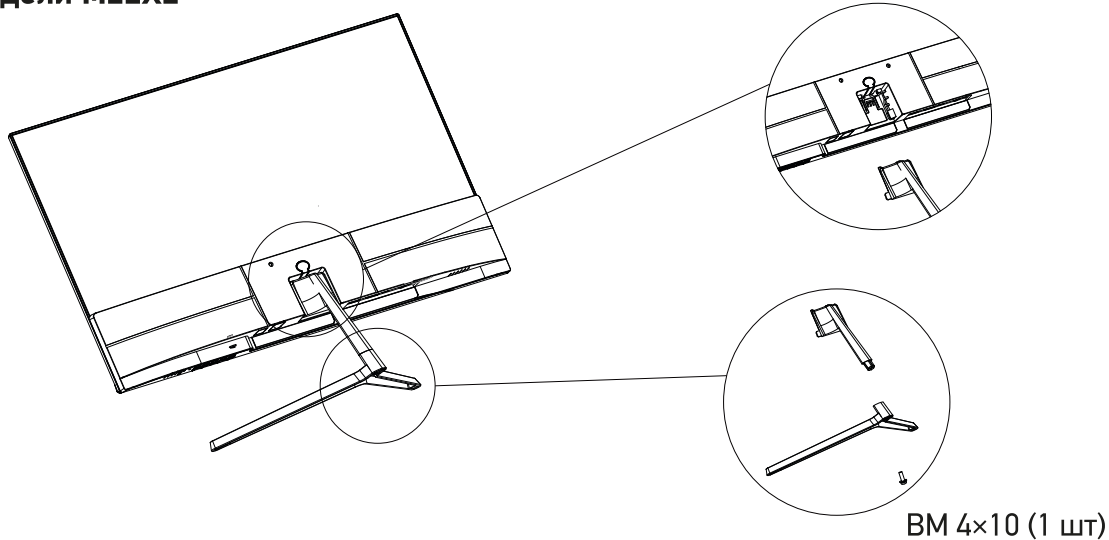
1. **Аксессуары.** Используйте только приспособления/аксессуары, рекомендованные производителем. Использование неправильных аксессуаров может привести к травмам.
2. **Вода.** Чтобы уменьшить риск возникновения пожара или поражения электрическим током, не подвергайте данный прибор воздействию дождя или влаги. Монитор не должен подвергаться воздействию капель и брызг; не устанавливайте на приборе сосуды, наполненные жидкостями, такие как чашки и вазы.
3. **Пожар или взрыв.** Не используйте и не храните легковоспламеняющиеся или горючие материалы вблизи устройства. Это может привести к пожару или взрыву. Не кладите на верхнюю часть монитора никакие источники открытого пламени (зажженные свечи, сигареты или ароматические палочки). Держите свечи и другие источники открытого пламени вдали от устройства во избежание пожара.

4. **Вентиляция.** При установке монитора, нужно выдерживать расстояние не менее 4 см между монитором и другими объектами (стены, шкафа, боковины мебели и т.д.) для обеспечения надлежащей вентиляции. Отсутствие вентиляции может привести к пожару или проблемам с устройством из-за его чрезмерного нагрева.
5. **Класс защиты.** Прибор соответствует II классу защита с двойной изоляцией. Он был разработан таким образом, что не требует заземления.
6. **Источник питания.** Монитор предназначен для эксплуатации только с типом электропитания, указанном на этикетке прибора. Если вы не уверены в типе электропитания в вашем доме, обратитесь в местную энергетическую компанию.
7. **Перегрузка.** Не перегружайте розетки, удлинители разным оборудованием, так как это может привести к пожару или поражению электрическим током.
8. **Напряжение.** Перед установкой монитора, убедитесь, что напряжение в вашей сети соответствует напряжению, указанному на этикетке прибора.
9. **Розетка.** В целях безопасности большинство приборов рекомендуют подключать отдельно в розетку без использования различных тройников и разветвителей.
10. **Вилка.** Вилка прибора служит для подключения устройства к сети и отключения. Розетка переменного тока и вилка устройства должны находиться в легкодоступном месте недалеко от монитора, чтобы его было легко включать и отключать.
11. **Настенный монтаж.** При монтаже устройства на стену, устанавливайте его в соответствии с методикой, рекомендованной производителями кронштейна/монитора.
12. **Установка.** Не размещайте изделия на неустойчивой поверхности (тележке, подставке, треноге и т.д.). Установка изделия на такой поверхности может привести к его падению, серьезным травмам и повреждению изделия. Всегда ставьте монитор на мебель, которая может безопасно удерживать его. Убедитесь, что углы монитора не выступают за края мебели, на которой он стоит.
13. **Попадание предметов и жидкостей.** Никогда не засовывайте предметы в монитор через отверстия или проемы. В приборе высокое напряжение, и вставка предмета может привести к поражению электрическим током и/или короткому замыканию внутренних частей. По этой же причине не допускайте попадания воды или другой жидкости на изделие.
14. **Повреждения, требующие ремонта.** Данное устройство должно обслуживаться только в авторизованном сервисном центре или квалифицированным специалистом. Открытие крышки или другие попытки пользователя отремонтировать устройство могут привести к серьезным травмам или смерти от поражения электрическим током, а так же возникновению пожара.
15. **Замена частей.** В случае, если необходима замена деталей прибора, убедитесь, что обслуживающий специалист использует запасные части, указанные изготовителем или имеющие те же характеристики и производительность как оригинальные запчасти. Использование других деталей может привести к пожару, поражению электрическим током и/или другим опасностям.
16. **Проверка безопасности.** После завершения обслуживания или ремонта, попросите специалиста выполнить проверку безопасности, чтобы убедиться, что монитор находится в надлежащем рабочем состоянии.

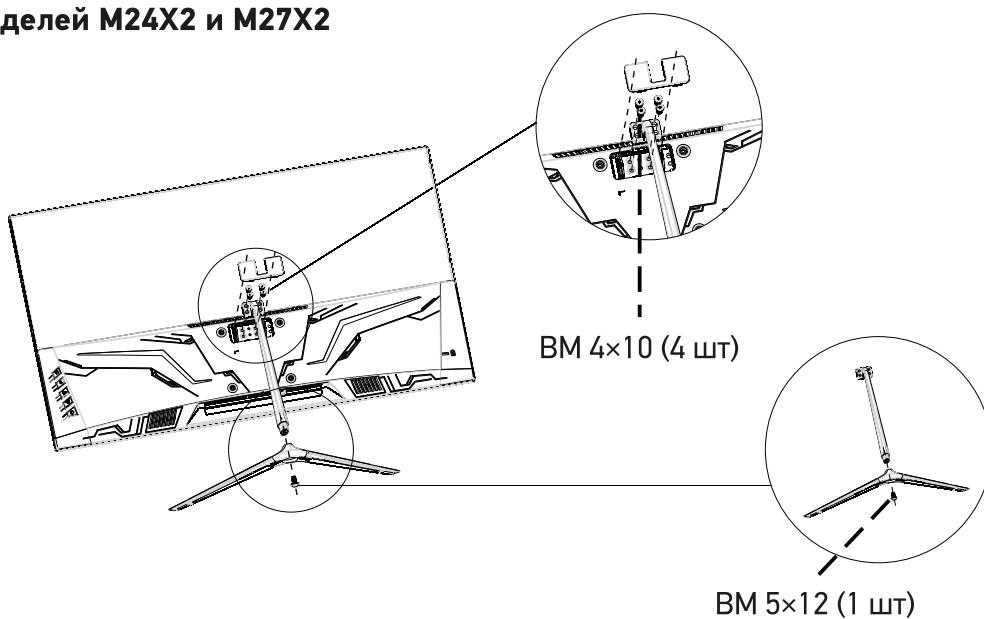
17. **Дети.** Не позволяйте детям играть с полиэтиленовый пакетом, в котором был упакован монитор. Невыполнение этого требования может привести к удушью.
18. **Защита панели.** В приборе установлена панель из стекла. Она может разбиться в случае падения прибора или открытия острым предметом. Будьте осторожны, чтобы не пораниться осколками.
19. **Транспортировка и хранение.**
- Для безопасной и удобной транспортировки сохраните оригинальную упаковку.
 - Правила перевозки отражены на упаковке товара.
 - Перед перемещением монитора отсоедините от него все кабели.
 - Для переноски монитора больших размеров требуется два или три человека.
 - При переноске вручную не прикладывайте усилия к ЖК-панели и раме экрана. Берегите монитор от ударов и сильной вибрации.
 - Упакованный монитор допускается транспортировать всеми видами транспорта в условиях, соответствующих группе 5 ГОСТ 15150-69 при температуре окружающего воздуха от +50 до -40°C и относительной влажности воздуха от 75 до 100%.
 - Хранение должно осуществляться в условиях группы 1 по ГОСТ 15150-69 при температуре окружающего воздуха от +5 до +40°C и отсутствии в воздухе кислотных, щелочных и других агрессивных примесей.
20. **Условия эксплуатации:**
- температура воздуха от +10 до +35°C;
 - относительная влажность воздуха не более 80% (при температуре 25°C);
 - атмосферное давление от 86 до 106 кПа (от 650 до 800 мм рт. ст.).
21. ~ : указывает переменный ток;
= : указывает постоянный ток.

УСТАНОВКА НА ПОДСТАВКУ

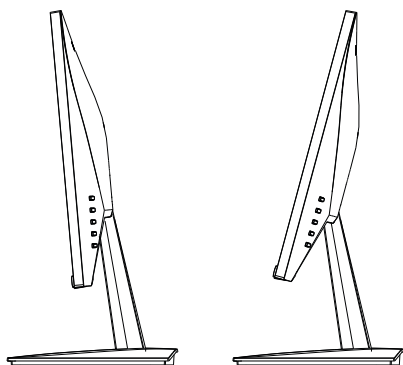
Для модели M22X2



Для моделей M24X2 и M27X2



РЕГУЛИРОВКА УГЛА НАКЛОНА



1. Рисунок носит ознакомительный характер.
2. Для удобства работы угол наклона регулируется до 5 градусов вперед и до 15 градусов назад.
3. Будьте внимательны, во избежания поломки матрицы, при регулировке угла наклона не нажимайте пальцами на матрицу.

ПОДКЛЮЧЕНИЕ

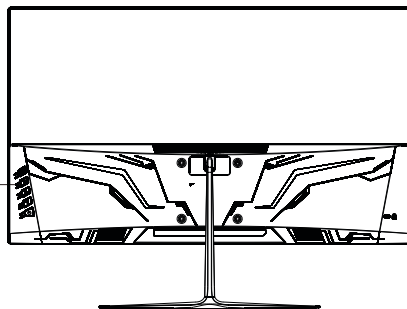
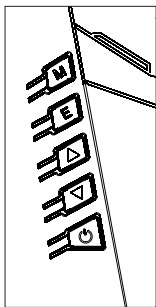
Конфигурация разъемов различается для различных моделей.

Перед подключением монитора ознакомьтесь с информацией ниже.

1. Перед подключением устройства обязательно проверьте порты прилагаемого сигнального кабеля, а также форму и положение портов на устройстве и внешних устройствах.
2. Перед подключением монитора убедитесь, что монитор и источник сигнала отключены от сети электрического тока.
3. После завершения подключения обязательно прочтите руководство, чтобы ознакомиться с характеристиками продукта, мерами предосторожности и другой информацией, необходимой для правильного использования продукта.
4. После завершения подключения обязательно прочтите руководство, чтобы ознакомиться с характеристиками продукта, мерами предосторожности и другой информацией, необходимой для правильного использования продукта.

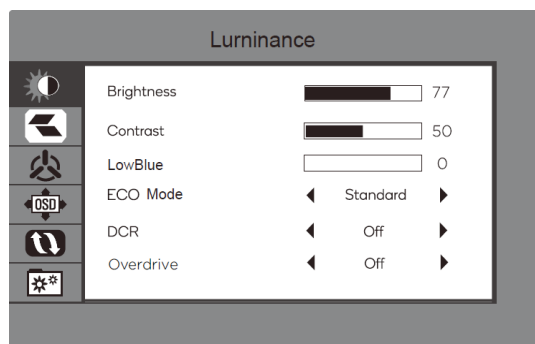
 HDMI	Используйте HDMI разъем для подключения к HDMI выходу компьютера	 EARPHONE	Используйте для подключения наушников.
 VGA	Разъем для подключения VGA выхода компьютера.	DC IN	Вход постоянного тока 12В. Используйте только сетевой адаптер из комплекта монитора.

ПАНЕЛЬ УПРАВЛЕНИЯ



- M** Меню / Выбор
- E** Выход из меню / Меню входных разъемов
- ▲** Вверх / Громкость
- ▼** Вниз / Яркость
- ⏻** Режим ожидания вкл/выкл

ИСПОЛЬЗОВАНИЕ МЕНЮ



1. Для просмотра меню OSD нажмите кнопку **M** на задней панели монитора.
2. Для выбора параметров конфигурации используйте кнопки влево/вправо/вверх/вниз.
3. Для возврата в предыдущее меню, чтобы выбрать пункт меню, нажмите кнопку **E**.
4. Для выхода из меню OSD, нажимайте кнопку **E** до тех пор, пока не завершите работу.

Главное меню	Подменю	Настройка	Описание
Изображение	Brightness	0-100	Регулировка яркости
	Contrast	0-100	Регулировка контрастности
	Low Blue	0-100	Регулировка Low Blue свечения
	Eco Mode	Standart, Movie, RTS, FPS, Game, Reading	Установить режим изображения
	DCR	On/Off	DCR динамическая контрастность вкл/выкл
	Overdrive	On/Off	Overdrive управление пикселями вкл/выкл
	H. Position	0-100	Регулировка положения изображения по горизонтали
	V. Position	0-100	Регулировка положения изображения по вертикали
	Clock	0-100	Регулировка синхроимпульса
	Phase	0-100	Регулировка фазы синхроимпульса
	Image Ratio	Wide, 4:3	Соотношение сторон изображения

Пояснение характеристик:

- Динамическая контрастность (DCR) позволяет автоматически настраивать яркость экрана для углубления отображения более темных участков изображения. Контрастность повышается посредством затемнения темных участков и осветления ярких участков.
- Технология Low Blue снижает излучение вредного синего света на дисплее, чтобы предотвратить утомление глаз.
- Overdrive— технология для уменьшения времени отклика. Чтобы пиксель быстрее переключал оттенок, на него подается повышенное напряжение. Время отклика уменьшается, и движущиеся объекты выглядят более четко.
- Clock (Синхроимпульс) — Увеличение или уменьшение установленного значения для уменьшения видимости фоновых вертикальных полос или линий.
- Clock Phase (Фаза синхроимпульса) — Увеличение или уменьшение установленного значения для минимизации искажения или устранения дрожания изображения.

Главное меню	Подменю	Настройка	Описание
Настройка цвета (Color Setup)	Температура цвета (Color temp)	Нормальная	Регулировка температуры цвета
	Красный (Red)	0-100	Ручная настройка RGB
	Зеленый (Green)	0-100	
	Синий (Blue)	0-100	
	Low Blue Light	0-100	Регулировка Low Blue Light
Настройка экранного меню (OSD Setup)	Язык (Language)	English/Русский	Выбор языка меню
	Положение по горизонтали (H.Position)	0-100	Регулировка по горизонтали
	Положение по вертикали (V.Position)	0-100	Регулировка по горизонтали
	Тайм-аут (Timeout)	0-60	Установка времени активности экранного меню
	Transparence	0-100	Установка прозрачности экранного меню
Сброс настроек (Reset)	Автоматическая настройка (Auto config)	—	Автоматическая настройка изображения (V/V position, clock, phase), рекомендуется
	Автоматическая настройка цвета (Auto color)	—	Автоматическая настройка цвета, сброс некорректных настроек
	Сброс (Reset)	—	Сброс настроек до заводских
Дополнительные (Extra)	Выбор входа (Input Select)	VGA / HDMI	Выбор входного разъема
	Без звука (Mute)	On/Off	Отключение громкости
	Громкость (Volume)	0-100	Регулировка громкости
	Adaptive Sync	On/Off	Функция Adaptive Sync вкл/выкл
	HDR10	Auto/off	Функция HDR10 авто/выкл

ФУНКЦИИ PLUG AND PLAY

Этот монитор может быть установлен в любую совместимую систему Plug and Play.

Взаимодействие между монитором и компьютерной системой обеспечивает оптимальные условия работы и настройки монитора.

В большинстве случаев установка монитора будет автоматической, если пользователь не выберет другую настройку.

УСТРАНЕНИЕ НЕИСПРАВНОСТЕЙ

Появляется черный экран / Не удается включить устройство

- Пожалуйста, проверьте, правильно ли подключен адаптер питания
- Пожалуйста, проверьте, нормально ли подключен адаптер питания к розетке переменного тока 100-240 В 3. Пожалуйста, проверьте, отображается ли на экране информация о кабеле обнаружения сигнала, проверьте подключение кабеля между ПК и данным устройством
- Пожалуйста, проверьте, используется ли кабель HDMI для подключения монитора, если вы подключаете кабель HDMI после запуска ПК или отсоединяете и повторно подключаете кабель HDMI во время использования ПК, на экране может не отображаться изображение, поскольку некоторые видеокарты не могут выводить сигнал, в этом случае, пожалуйста перезагрузите компьютер после подключения кабеля HDMI.

Некорректные цвета

- Если изображение не цветное — нет цвета (красный, зеленый, синий), проверьте подключение видео кабеля. Разболтанные или сломанные штыри в коннекторах кабеля могут стать причиной плохого соединения.
- Подключите монитор к другому компьютеру.

ДЕФЕКТНЫЕ ПИКСЕЛИ

Жидкокристаллический монитор — это высокотехнологическое изделие. Экран монитора содержит несколько миллионов тонкопленочных транзисторов, что обеспечивает идеальное и живое изображение. Иногда на экране телевизора могут появиться несколько неактивных пикселей в форме фиксированных точек синего, зеленого, красного, черного или белого цвета. Имейте в виду, что это не оказывает влияния на работоспособность монитора и не является дефектом.

Все LCD панели соответствуют классу II по ISO 13406-2

Стандартом ISO 13406-2 определены 4 класса качества LCD в зависимости от количества дефектных пикселей. Большинство жидкокристаллических телевизоров и дисплеев ведущих мировых производителей соответствуют допуску класса II.

Стандарт ISO 13406-2 различает 4 типа дефектных пикселей

Тип 1 — постоянно горящие пиксели (белые);

Тип 2 — постоянно негорящие пиксели (черные);

Тип 3 — пиксели с другими дефектами, включая дефекты сабпикселей и ячеек RGB, составляющих пиксель. Это означает постоянно горящие красные, зеленые и синие пиксели;

Кластер (группа дефектных пикселей) — несколько дефектных пикселей в квадрате 5x5 пикселей.

Класс	Тип 1	Тип 2	Тип 3	Число кластеров содержащих более 1 дефекта типа 1 или 2	Число кластеров содержащих более 1 дефекта типа 3
II	2	2	5	0	2

ТЕХНИЧЕСКАЯ ИНФОРМАЦИЯ

Жидкокристаллический монитор предназначен для отображения графической информации с компьютера, TV-приёмника, цифрового фотоаппарата, электронного переводчика и пр. Устройство предназначено для бытовых нужд, не связанных с осуществлением предпринимательской деятельности.

Внешний вид и технические характеристики могут быть изменены без уведомления.

Модель	M22X2	M24X2	M27X2
Размер экрана	21.45"	23.8"	27"
Тип ЖК Панели	IPS тип	IPS тип	IPS тип
Тип подсветки	светодиодная LED подсветка	светодиодная LED подсветка	светодиодная LED подсветка
Яркость	250 кд/м ²	250 кд/м ²	250 кд/м ²
Контрастность	1000 : 1	1000 : 1	1300 : 1
Разрешение	1920×1080 FULL HD	1920×1080 FULL HD	1920×1080 FULL HD
Aspect Ratio	16:9	16:9	16:9
Время отклика MRPT	7 мс	5 мс	7 мс
Углы обзора	178°(H) /178°(V)	178°(H) /178°(V)	178°(H) /178°(V)
Количество оттенков цвета	16,7 млн оттенков	16,7 млн оттенков	16,7 млн оттенков
Цветовой охват NTSC	72%	72%	72%
Вход VGA	Да	Да	Да
Вход HDMI	Да	Да	Да
Выход на наушники 2,5 мм	Да	Да	Да
Вертикальный угол наклона на подставке	-3°~15°(+/-2°)	-5°~15°(+/-2°)	-5°~15°(+/-2°)
Размер VESA для подбора кронштейна	75×75 (крепление M4 × 8 мм)	75×75 (крепление M4 × 8 мм)	75×75 (крепление M4 × 8 мм)
Free Sync функция	Adaptive Sync	Adaptive Sync	Adaptive Sync
Anti-BlueLight настройка LED подсветки	Да	Да	Да
Поддержка сигналов HDR	HDR10	HDR10	HDR10

Модель	M22X2	M24X2	M27X2
Over Drive функция, управления матрицей	Да	Да	Да
Anti-glare антибликовое покрытие экрана	Да	Да	Да
On Screen Display меню	12 языков	12 языков	12 языков
On Screen Display меню на русском	Да	Да	Да
Цветовая температура (оттенок цвета)	6500/7500/9300/ Пользовательский	6500/7500/9300/ Пользовательский	6500/7500/9300/ Пользовательский
Предустановки изображения	Игровой/Кино/Фото/ Стандарт	Игровой/Кино/Фото/ /Стандарт	Игровой/Кино/Фото/ Стандарт
Потребляемая мощность	36 Вт	36 Вт	48 Вт
АС Power диапазон, входное для адаптера	100-240 В~, 50/60 Гц	100-240 В~, 50/60 Гц	100-240 В~, 50/60 Гц
Адаптер питания	Адаптер 12В/3А	Адаптер 12В/3А	Адаптер 12В/3А
Индикация режимов работы	Включен — синий. Режим ожидания — красный. Отключен от сети — нет световой индикации		

Комплект поставки

Сетевой адаптер	1 шт	1 шт	1 шт
HDMI кабель, 1,5 метра	1 шт	1 шт	1 шт
Настольная подставка	1 шт	1 шт	1 шт
Руководство по эксплуатации	1 шт	1 шт	1 шт
Размеры со стендом	492×353×168 мм	541×398×168 мм	615×444×188 мм
Размеры без стенда	492×282×43 мм	541×43×318 мм	615×43,72×359,27 мм
Размеры коробки	542×104×353 мм	593×104×386 мм	673×100×432 мм
Масса нетто	2,2 кг	2,5 кг	3,5 кг
Масса брутто	3 кг	3,7 кг	5,2 кг

ДОПОЛНИТЕЛЬНАЯ ИНФОРМАЦИЯ

На прибор предоставляется 1 год гарантийного обслуживания. Срок службы: 4 года со дня передачи товара потребителю, при использовании в строгом соответствии с настоящей инструкцией по эксплуатации и применимыми техническими стандартами.

Специальные условия реализации не установлены.

При обнаружении неисправности в работе прибора следует немедленно прекратить его использование, отключить от электросети и передать в ближайший авторизованный сервисный центр.

Информацию об авторизованных сервисных центрах вы можете узнать на web-сайте www.legan.pro в разделе «Установка и ремонт». Если в вашем городе отсутствует авторизованный сервисный центр, вам следует обратиться в магазин, где вы приобрели наш товар, и он организует ремонт или замену.

Настоящая информация является частью сопроводительной технической документации, прилагаемой к товару. Изготовитель постоянно работает над совершенствованием конструкции и технических характеристик выпускаемой продукции, в том числе над улучшением энергетической эффективности. По истечению срока службы прибора сервисный центр вправе отказать в поставке запчастей и ремонте техники. Дальнейшая эксплуатация не рекомендуется.

Товар необходимо передать специализированным компаниям, которые занимаются утилизацией данного вида продукции.

Производитель оставляет за собой право вносить изменения в конструкцию, комплектацию и характеристики изделия без предварительного уведомления.

Утилизация изделия

Отслужившее изделие нужно сделать непригодным для использования. Для этого отсоедините его от электросети и обрежьте кабель, так как он может представлять опасность для играющих детей.



Данный символ на изделии или его упаковке указывает, что оно не подлежит утилизации в качестве бытовых отходов. Изделие следует сдать в соответствующий пункт приема электронного и электрооборудования для последующей утилизации. Соблюдая правила утилизации изделия, вы помогаете предотвратить причинение ущерба окружающей среде и здоровью людей, который возможен вследствие неподобающего обращения с подобными отходами.

Утилизация упаковочных материалов



Упаковочные материалы подлежат вторичной переработке и содержат соответствующий знак. Тем не менее, отдельные части упаковки должны быть утилизированы согласно правилам местной администрации, касающимся ликвидации отходов.

Год и месяц производства указаны на коробке изделия.



ГАРАНТИЯ ИЗГОТОВИТЕЛЯ

1. Предприятие-изготовитель гарантирует соответствие мониторов требованиям настоящих ТУ в течение всего срока хранения и гарантированного срока эксплуатации. Гарантийный срок эксплуатации мониторов равен 1 году с момента передачи потребителю, но не более 24 месяцев с момента выпуска.
2. Гарантия не распространяется на мониторы, недостатки которых возникли в следствие:
 - Нарушения потребителем правил эксплуатации, хранения или транспортирования товара;
 - Если монитор использовался в целях, не соответствующих его прямому назначению;
 - Действия третьих лиц (ремонт или внесение несанкционированных изготовителем конструктивных или схематических изменений не уполномоченными лицами; неправильной установкой и подключением);
 - Действиями непреодолимой силы (стихия, пожар, молния и т.п.) или неосторожными действиями потребителя или третьих лиц;
 - Если обнаружены повреждения, вызванные попаданием внутрь монитора посторонних предметов, веществ, жидкостей, насекомых и т.п.
3. Гарантия не распространяется на перечисленные ниже принадлежности, входящие в комплект монитора, если их замена не связана с разборкой монитора:
 - 3.1. Соединительные кабели;
 - 3.2. Индивидуальная упаковка.
4. В течение гарантийного срока предприятия сервиса, указанные в руководстве / инструкции по эксплуатации, обязаны безвозмездно проводить ремонт мониторов (в установленном порядке), при соблюдении потребителем требований, изложенных в инструкции по эксплуатации на мониторы.
5. В течение гарантийного срока эксплуатации владелец имеет право на бесплатный ремонт по предъявлению гарантийного талона. При этом за первый ремонт вырезают отрывной талон (или ставят отметку в свободном поле гарантийного талона), соответствующий выполненной работе. Последующий, в течение гарантийного срока, ремонт выполняют, также, бесплатно и данные о ремонте записывают на оборотной стороне гарантийного талона.
6. Информацию о ремонтных предприятиях (предприятиях сервиса), осуществляющих ремонт монитора в течение гарантийного срока эксплуатации можно найти на официальном сайте www.legan.pro, получить в ремонтном предприятии по месту проживания владельца или в магазине, продавшем данный монитор.

При сдаче монитора в ремонт и получении из ремонта владелец должен собственноручно проставить в гарантийном талоне дату сдачи и дату получения из ремонта — с целью контроля со стороны предприятия-изготовителя за соблюдением гарантийной мастерской сроков ремонта.

Без предъявления гарантийного талона на монитор или отсутствие на талонах штампа магазина и даты продажи претензии к качеству работы монитора не принимаются и гарантийный ремонт не производится.
7. При нарушении пломбы (при наличии) на мониторе, а так же если владелец эксплуатирует монитор с нарушением руководства по эксплуатации, изделие снимается с гарантии и ремонт производится за счёт владельца.

8. Обмен неисправного монитора или возврат денежных средств в гарантийный период осуществляется Продавцом в соответствии с действующими правилами обмена промышленных товаров, купленных в розничной торговой сети, при этом:
- 8.1. Претензии от потребителей в письменной форме принимаются продавцом, либо уполномоченной на территории таможенного союза организацией (информация о которой нанесена на мониторе и/или упаковке, и/или в инструкции по эксплуатации), и в сроки, оговорённые в Законе РФ «О защите прав потребителей».
 - 8.2. При наличии письменного отказа от продавца в приёме претензии от потребителя, либо от уполномоченной организации, а так же в случае «прямой поставки» предприятием-изготовителем мониторов конечному покупателю — претензии от потребителей принимаются предприятием-изготовителем, при этом учитываются сроки на пересылку корреспонденции.
 - 8.3. Финансовые претензии к предприятию изготовителю (касательно покупной стоимости монитора) ограничиваются отпускной ценой, установленной на предприятии-изготовителе на определённую модель монитора, и отгруженной в определённый период времени.
9. При соблюдении правил эксплуатации, изложенных в руководстве по эксплуатации, срок службы мониторов составляет 4 года со дня изготовления, при этом по окончании гарантийного срока (см. п. 1) действуют следующие обязательства производителя на поставку отдельных узлов / блоков монитора для ремонта:
- 9.1. На жидкокристаллический экран (LCD-панель), с платой управления экраном — 2 года с момента производства монитора;
 - 9.2. На блок обработки сигналов (основная плата / main board) — 2 года с момента производства монитора;
 - 9.3. На корпус монитора (передняя, боковая(вые), задняя(ние) панель/ли) — 2 года с момента производства монитора.

ГАРАНТИЙНЫЕ УСЛОВИЯ

1. Гарантийный срок составляет 12 месяцев от даты передачи товара потребителю.
2. Срок службы товара — 4 года.
3. Гарантийные обязательства не действуют, если неисправность явилась следствием нарушения инструкции по эксплуатации, механического воздействия, нарушения пломбировки (если такая предусмотрена), проникновения влаги, неквалифицированного вмешательства, ремонта в неавторизованных сервисных центрах, форс-мажорных обстоятельств.
4. Гарантия не распространяется на перечисленные ниже принадлежности, входящие в комплект монитора, если их замена не связана с разборкой монитора: соединительные кабели, индивидуальная упаковка.
5. После осуществления ремонта в случаях, указанных в п. 3, гарантийные обязательства прекращаются.

Наименование товара: _____

Серийный номер: _____

Дата продажи: « ____ » _____ 20 ____ года

Подпись продавца
(без печати недействительна)

МП

Произведено в Китае компанией EXPRESS LUCK INDUSTRIAL (SHENZHEN) LIMITED.
Адрес FLOOR1, NO88, BAOTONG ROAD(SOUTH), XIKENG, HENGGANG TOWN, LONGGANG DISTRICT,
SHENZHEN, CHINA.

По заказу ООО «Компания РБТ».

Адрес: Россия, 454008, г. Челябинск, ул. Производственная, д. 8Б, оф. 303.

Информацию об авторизованных сервисных центрах вы можете узнать на web-сайте www.leran.pro в разделе «Установка и ремонт»

Бесплатный телефон сервисной службы: 8-800-755-3-755

